



ИК-ДАТЧИК "ОТКРЫТИЕ-ЗАКРЫТИЕ ДВЕРИ"

SR-8001B | SR-8001BDC

ОПИСАНИЕ

Одноканальный выключатель с выносным ИК-датчиком. Устройство отключает нагрузку при наличии объекта перед датчиком. Это позволяет сделать подсветку, управляемую открытием/закрытием двери.

ТЕХНИЧЕСКИЕ ХАРАКТЕРИСТИКИ

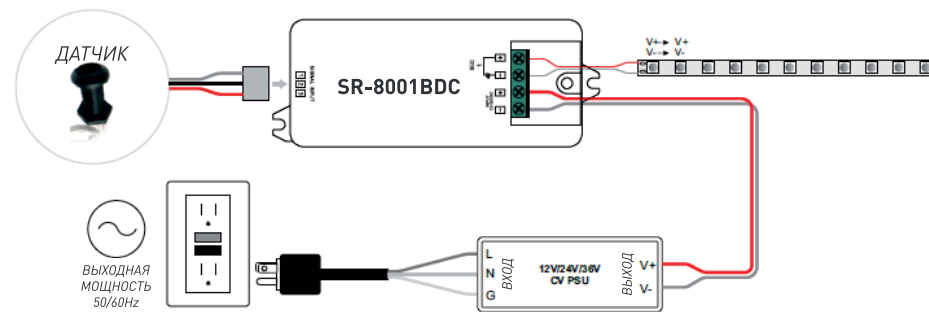
| Название | Напряжение питания | Выходной ток | Размеры (д*ш*в) | Цвет датчика |
|---------------------------|--------------------|--------------|-----------------|----------------|
| SR-8001BDC SR-8001BDC-N | 12-36VDC | 8 А | 95*37*20 мм | Серый Черный |
| SR-8001B SR-8001B-N | 100-240VAC | 5 А | 95*37*20 мм | Серый Черный |

СХЕМА ИК-ДАТЧИКА

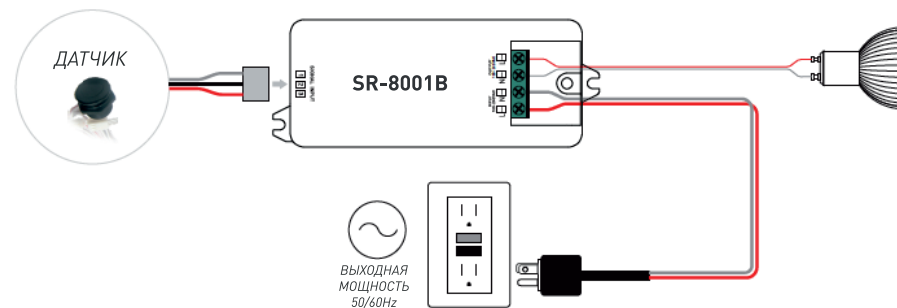


ПОДКЛЮЧЕНИЕ

DC Version



AC Version



МЕРЫ ПРЕДОСТОРОЖНОСТИ

- НЕ устанавливайте устройство при включенном питании
- НЕ подвергайте датчик воздействию влаги
- НЕ допускайте короткое замыкание на выходных контактах датчика
- НЕ нагружайте устройство выше заявленной мощности