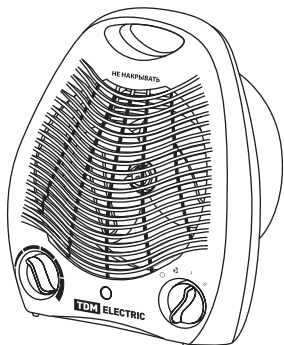


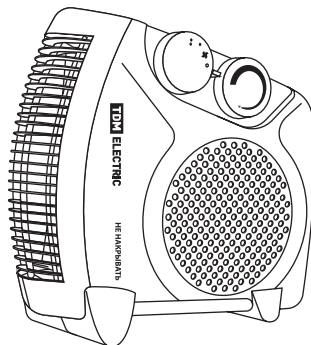


## Тепловентиляторы серии **ТВ-1, ТВ-2, ТВК-1**

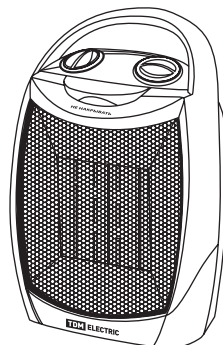
### Руководство по эксплуатации. Паспорт



**ТВ-1**



**ТВ-2**



**ТВК-1**

## 1. Назначение

1.1. Тепловентиляторы серии ТВ-1, ТВ-2, ТВК-1 (далее – тепловентиляторы) – универсальные устройства для обогрева жилых, торговых и офисных

помещений. Тепловентиляторы используются в качестве дополнительного источника тепла.

## 2. Технические характеристики

2.1. Технические характеристики тепловентиляторов представлены в таблице 1.

Таблица 1. Технические характеристики

Наименование параметра		Значение		
Модель		ТВ-1	ТВ-2	ТВК-1
Номинальное напряжение, В		230		
Номинальная частота, Гц		50		
Номинальная мощность, Вт	режим I	1000	1000	750
	режим II	2000	2000	1500
Наименование параметра		Значение		
Класс защиты от поражения электрическим током		II		
Габаритные размеры, не более, мм		220x130x260	240x115x240	200x160x275
Масса, не более, кг		0,95	1,1	1,2
Срок службы, не менее, лет		3		

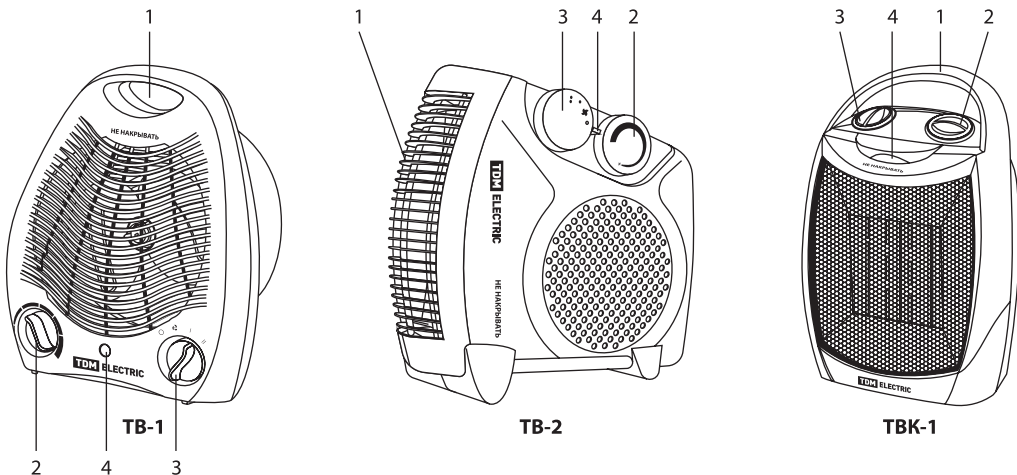
### 3. Комплектность

3.1. В комплект поставки входят:

- Тепловентилятор – 1 шт.
- Руководство по эксплуатации. Паспорт – 1 шт.
- Упаковка – 1 шт.

### 4. Конструкция и детали

4.1. Устройство тепловентиляторов представлено на рисунке 1.



1. Ручка для переноски
2. Регулируемый термостат
3. Переключатель режимов
4. Лампочка индикатора

Рисунок 1. Устройство тепловентиляторов

4.2. Тепловентиляторы серии TBK-1 снабжены устройством автоматического отключения при опрокидывании тепловентилятора.

### 5. Меры безопасности

5.1. При эксплуатации тепловентиляторов соблюдайте общие правила безопасности при пользовании электроприборами.

5.2. Тепловентиляторы предназначены для дополнительного обогрева помещений в условиях умеренного климата. Запрещается подвергать тепловентиляторы воздействию атмосферных осадков.

5.3. Оберегайте тепловентиляторы от ударов, попадания пыли и влаги.

5.4. Перед эксплуатацией убедитесь, что электрическая сеть соответствует необходимым параметрам по силе тока и имеет канал заземления.

5.5. Запрещается эксплуатация тепловентиляторов в

помещениях:

- с относительной влажностью более 98%;
- со взрывоопасной средой;
- с биологически активной средой;
- с сильно запыленной средой;
- со средой, вызывающей коррозию материалов.

5.6. Во избежание поражения электрическим током не эксплуатируйте тепловентиляторы при появлении искрения, наличии видимых повреждений кабеля питания. Замену поврежденного кабеля электропитания должны производить только квалифицированные специалисты сервисного центра.

5.7. Не накрывайте тепловентиляторы.

5.8. Во избежание травм не разбирайте тепловентиляторы.

5.9. Не используйте тепловентиляторы не по их прямому назначению (сушка одежды и т. п.).

5.10. В случае неисправности, не пытайтесь самостоятельно отремонтировать прибор. Обратитесь к квалифицированному специалисту.

5.11. Во время эксплуатации контролируйте достаточный уровень вентиляции помещения.

5.12. Не изменяйте конструкцию тепловентиляторов, не надстраивайте собственных приспособлений.

**Внимание! После транспортирования или хранения тепловентиляторов при отрицательных температурах необходимо их выдержать в помещении, где предполагается их эксплуатация, без включения в сеть не менее двух часов.**

**6. Сборка и эксплуатация**

6.1. Перед использованием тепловентилятора убедитесь, что он надежно установлен на ровную поверхность. При не правильной установке (на неровной поверхности или под углом) возможно повреждение, как обогревателя, так и окружающих предметов.

6.2. Подключите тепловентилятор к стационарной электросети.

6.3. Режим вентиляции.

6.3.1. Для включения тепловентилятора в режиме вентиляции поверните переключатель режимов (3) в положение (I).

6.4. Режим обогрева.

6.4.1. Для включения тепловентилятора в режим

обогрева установите переключатель режимов (3) в положение (II) или (III), ручку регулируемого термостата (2) поверните по часовой стрелке вправо до максимального значения. После достижения комфортной температуры в помещении поверните ручку регулируемого термостата (2) влево до характерного щелчка. Далее тепловентилятор будет автоматически включаться и отключаться, поддерживая заданную температуру.

6.5. Для отключения тепловентилятора поверните ручку регулируемого термостата (2) влево до упора. Переключатель режимов (3) поверните в положение (0). Выньте кабель питания из розетки.

**7. Уход и обслуживание**

7.1. Работы по техническому обслуживанию следует проводить при отключенном тепловентиляторе, соблюдая меры безопасности.

7.2. При нормальной эксплуатации тепловентилятора требуется периодическая, не реже одного раза в 6 месяцев, чистка корпуса от пыли.

**8. Возможные неисправности и методы их устранения**

8.1. Возможные неисправности и методы их устранения представлены в таблице 2.

*Таблица 2. Возможные неисправности и методы их устранения*

Наименование неисправности, внешнее проявление	Вероятная причина	Метод устранения
Тепловентилятор не включается	Отсутствует напряжение в сети	Проверить наличие напряжения в сети
	Повреждён кабель питания	Проверить целостность кабеля питания, неисправный заменить*
	Не работает переключатель режимов работы (см. рисунок 1)	Проверить срабатывание переключателя, при неисправности заменить*
	Не работает регулируемый термостат (см. рисунок 1)	Проверить срабатывание термостата, при неисправности заменить*

\*Для устранения неисправностей, связанных с заменой деталей и обрывом цепи, обращайтесь в специализированные ремонтные мастерские.

## 9. Условия транспортирования и хранения

9.1. Транспортирование изделий допускается в упаковке изготовителя любым видом крытого транспорта, обеспечивающим защиту упакованной продукции от механических повреждений, загрязнений

и попадания влаги.

9.2. Хранение изделий осуществляется только в упаковке изготовителя в помещениях с естественной вентиляцией при температуре от -45 до +50 °С.

## 10. Гарантийные обязательства

10.1. Если в процессе эксплуатации изделия Вы сочтете, что параметры его работы отличаются от изложенных в данном Руководстве по эксплуатации, рекомендуем обратиться за консультацией в организацию, продавшую Вам изделие.

10.2. Производитель устанавливает гарантийный срок на данное изделие в течение 1 года со дня продажи при условии соблюдения потребителем правил эксплуатации, изложенных в данном руководстве по эксплуатации.

10.3. Во избежание возможных недоразумений рекомендуем сохранять в течение всего срока службы документы, прилагаемые к изделию при его продаже (накладные, гарантийный талон, кассовый чек).

10.4. Гарантия не распространяется на изделие, недостатки которого возникли вследствие:

- нарушения потребителем правил эксплуатации изделия;
- действий третьих лиц;
- ремонта или внесения не санкционированных изготовителем конструктивных или схематических изменений неуполномоченными лицами;
- отклонения от государственных стандартов (ГОСТов) и норм питающих сетей;
- неправильности установки и подключения изделия;
- действий непреодолимой силы (стихия, пожар, молния и т.п.

## 11. Ограничение ответственности

11.1. Производитель не несет ответственности за:

- прямые, косвенные или вытекающие убытки, потерю прибыли или коммерческие потери, какими бы то ни было образом связанные с изделием;
- возможный вред прямо или косвенно нанесенный изделием людям, домашним животным, имуществу в случае, если это произошло в результате несоблюдения правил и условий эксплуатации и установке изделия либо умышленных или неосторожных действий покупателя (потребителя) или третьих лиц.

11.2. Ответственность производителя не может превысить собственной стоимости изделия.

11.3. При обнаружении неисправностей в период гарантийных обязательств необходимо обращаться по месту приобретения изделия.

11.4. Изделие подлежит обязательной проверке на работоспособность при продаже.

TDM ELECTRIC

117405, РФ, г. Москва, ул. Дорожная, д. 60 Б, этаж 6, офис 652

Тел.: +7 (495) 727-32-14, (495) 640-32-14

Бесплатный тел.: 8 (800) 700-63-26 (для звонков на территории РФ)

info@tdme.ru

Произведено по заказу и под контролем TDM ELECTRIC

на заводе Вэньчжоу Рокгранд Трейд Кампани, Лтд.

КНР, г. Вэньчжоу, ул. Шифу, зд. «Синь», оф. А1501

Если в процессе эксплуатации продукции у Вас возникли вопросы, Вы можете обратиться в сервисную службу TDM ELECTRIC по бесплатному телефону: 8 (800) 700-63-26 (для звонков на территории РФ).

Подробнее об ассортименте продукции торговой марки TDM ELECTRIC Вы можете узнать на сайте [www.tdme.ru](http://www.tdme.ru)





## RU Паспорт

- Наименование продукции, тип (серия), модель:**  
Тепловентиляторы серии ТВ-1, ТВ-2, ТВК-1.
- Область применения:** в быту.
- Основные технические характеристики и параметры:**  
P=1,5 кВт, 2,0 кВт, U=230 В.
- Правила и условия монтажа:**  
В соответствии с технической документацией изготовителя, хранить в упаковке, перевозить в закрытом транспорте, требует специальной утилизации.
- Правила и условия безопасной эксплуатации (использования):**  
Не разбрызгивать, не бросать, не погружать в воду.
- Информация о мерах, которые следует принять при обнаружении неисправности продукта:**  
Обратиться по месту приобретения.
- Месяц/год изготовления продукции, срок службы, гарантийный срок:**  
Дата изготовления «\_\_\_» \_\_\_\_\_ 20\_\_\_ г.  
Срок службы не менее 3 лет.  
Гарантийный срок 1 год.
- Наименование и место нахождения изготовителя (уполномоченного представителя), импортёра, информация для связи с ними:**  
Произведено по заказу и под контролем TDM ELECTRIC на заводе:  
Вэньчжоу Рокгранд Трэйд Кампани, Лтд.  
Адрес: Китай, г. Вэньчжоу, ул. Шифу, здание Сины, оф. А1501.  
Телефон: +86(577)88982822.  
Импортеры:  
1. Общество с ограниченной ответственностью «ТДМ Логистика», адрес: РФ, 117405, г. Москва, ул. Дорожная, д. 60 Б, этаж 6, офис 603.  
2. Республиканское унитарное предприятие «Белтаможсервис», адрес: р. Беларусь, 223049, Минский р-н, Шомскийский с/с, 17-й км, Минск-Дзержинск, административно-бытовой корпус, каб. 1.  
3. Общество с ограниченной ответственностью «Берег», адрес: РФ, 142000, г. Домодедово, мкр. Западный, ул. Текстильщиков, д. 2 «Г», офис 306.  
4. Общество с ограниченной ответственностью «Газ Венчур», адрес: р. Беларусь, 220035, Минская обл., г. Минск, ул. Тимирязева, д. 46, комната 1.  
5. Общество с ограниченной ответственностью «Ист Вэй», адрес: р. Беларусь, 220053, Минская обл., Влاديцког, ул. Стрельникова, дом 7, оф. 903.  
6. Общество с ограниченной ответственностью «Сифи», адрес: РФ, 196084, г. Санкт-Петербург, Детский переулок, д. 5 «А», пом. 1.  
7. Общество с ограниченной ответственностью «Семь дорог», адрес: РФ, 194044, г. Санкт-Петербург, Большая Самсоновский пр., д. 64, лит. Е, офис 75.  
8. Общество с ограниченной ответственностью «Глобалкастом», адрес: р. Беларусь, 220004, г. Минск, ул. Немига, д. 40, офис 302.
- Свидетельство о приёмке:**  
Торговая марка TDM ELECTRIC изготовлена и принята в соответствии с обязательными требованиями государственных стандартов, действующей технической документации и признана годной для эксплуатации.
- Комплектность:**
  - Изделие.
  - Паспорт.
  - Упаковка.

## KZ Төлқұжат

- Өнім атауы, типі, үлгісі:**  
Тепловентиляторы серии ТВ-1, ТВ-2, ТВК-1.
- Қолдану саласы:** тұрмыста.
- Негізгі техникалық сипаттамалары мен параметрлері:**  
P=1,5 кВт, 2,0 кВт, U=230 В.
- Монтаж ережелері мен шарттары:**  
Өндірісшінің техникалық құжаттамасына сәйкес орындама сақталсын, жабық келікте тасымалданысы, арнайы пайдаға асырылуы талап етіледі.
- Қауіпсіз пайдалану ережелері мен шарттары:**  
Қызмет ету мерзімі кем дегенде 3 жылдан кем емес.  
Кепілдік мерзімі 1 жыл.
- Өнім ақауы анықталғанда қолданылатын шаралар туралы ақпарат:**  
Сатып алған жерге жолыныңыз.
- Өнімнің жасалған айы/жылы, қызмет ету мерзімі, кепілдік мерзімі:**  
Қызмет ету мерзімі кем дегенде 3 жылдан кем емес.  
Кепілдік мерзімі 1 жыл.
- Өндірісшінің (үкілетті өкілдің), импорттаушының атауы мен орналасқан жері, олармен байланысу ақпараты:**  
TDM ELECTRIC тапсырысымен және бақылауда келесі заумта өндірілген:  
Вэньчжоу Рокгранд Трэйд Кампани, Лтд.  
Мекенжайы: Китай, Вэньчжоу к., Шифу кө., Сины ймараты, А1501 оф.  
Телефон: +86(577)88982822  
Импортушылар:  
1. Жоюкершілігі шектелуі серіктестігі «ТДМ Логистика», мекен-жайы: РФ, 117405, г. Москва, көне Дорожная, үй 60 «Б», кабат 6, офис 603.  
2. Республикалық унитарлық кәсіпорні «Белтаможсервис», мекен-жайы: р. Беларусь, 223049, Минский район, Шомскийский с/с, 17-й км, Минск-Дзержинск, административно-бытовой корпус, каб. 1.  
3. Жоюкершілігі шектелуі серіктестігі «Берег», мекен-жайы: РФ, 142000, г. Домодедово, шағын аудан Западный, көне Текстильщиков, үй 2 «Г», кенсе 306.  
4. Жоюкершілігі шектелуі серіктестігі «Газ Венчур», мекен-жайы: р. Беларусь, 220035, Минский облысы, г. Минск, көне Тимирязева, үй 46, бөлме 1.  
5. Жоюкершілігі шектелуі серіктестігі «Ист Вэй», мекен-жайы: РФ, 690065, Приморский край, г. Владивосток, көне Стрельникова, үй 7, бөлме 903.  
6. Жоюкершілігі шектелуі серіктестігі «Сифи», мекен-жайы: РФ, 196084, г. Санкт-Петербург, Детский переулок, үй 5 «А», бөлме 1.  
7. Жоюкершілігі шектелуі серіктестігі «Семь дорог», мекен-жайы: РФ, 194044, г. Санкт-Петербург, Большая Самсоновский пр., д. 64, бөлме 75.  
8. Жоюкершілігі шектелуі серіктестігі «Глобалкастом», мекен-жайы: р. Беларусь, 220004, г. Минск, көне Немига, үй 40, бөлме 302.
- Қабылдау туралы куәлік:**  
TDM ELECTRIC сауда белгісінің өнімі мемлекеттік стандарттардың, қолданыстағы техникалық құжаттаманың міндетті талаптарына сәйкес өндірілді, қабылдаңыз және пайдалануға жарамды деп танылды.
- Жынтықтылық:**
  - Бұйым.
  - Төлқұжат.
  - Ораны.

## AM Անձնագիր

- Արտադրանքի անվանումը, տեսակը, մոդելը:**  
Тепловентиляторы серии ТВ-1, ТВ-2, ТВК-1.
- Կիրառման բնագավառ. կենցարդը:**
- Հիմնական տեխնիկական բնութագրերն ու պարամետրերը:**  
P=1,5 кВт, 2,0 кВт, U=230 В:
- Մտածանքային կանոններն ու պայմանները:**  
Համապատասխան արտադրողի տեխնիկական բնութագրերի պահել փայտելի մեջ, տեղափոխել փակ տրանսպորտի մեջ, չի պահանջում հատուկ օգտախնամություն:
- Անվտանգ շահագործման (օգտագործման) կանոններն ու պայմանները:**  
Չօտնել, չմտնել, չփչել, չընկնել:
- Տեսչական կենտրոնի փոքրերի մասին, որոնք հարկավոր է ձեռնարկել արտադրողին անսպասարկելու հայտնաբերելու դեպքում:**  
Չհարկ է մտքը փոխել:
- Արտադրողի արտադրման ամիսը (տարին), ծառայության ժամկետը, երաշխիքային ժամկետը:**  
Ծառայության ժամկետը չի պահանջ 3 տարի:  
Երաշխիքային կետը 1 տարի:
- Արտադրողի (իվանդուք ենեկյապացուցչի), ներմուծողի, անվանումն ու գտնվելու վայրը, տեղեկություններ կրթացի հետ կապվելու վերաբերյալ:**  
Արտադրված է Բրոնիսլավոն TDM ELECTRIC-ի պատվերով և վերահսկողության ներքո. Բնչոուք Ռոքգրանդ Կամպանի, Լիդ, Հաուցե: Չինաստան, քաղաք Վենչու, փողոց Չիֆու, շենք Լիֆի, օրանսելակ Ա1501: Հոն. +86(577)88982822  
Անլորտուար:  
1. Ասիանական պատասխանատուարդյան ընկերություն «ТДМ Логистика», հասցեով: РФ, քաղաք Մոսկվա, փողոց Դորոժնայա, տունը 60 «Б», կաբա 6, գրասենյակ 603.  
2. Քաղաքական պատասխանատուարդյան ընկերություն «Белтаможсервис», հասցեով: ր. Բելարус, 223049, տարածաշրջանը Մինսկի, Շոմսկիցկի ս/с, 17-й км, Մինսկ-Դերժնիկ, վարչական շենք, սենյակ 75.  
3. Ասիանական պատասխանատուարդյան ընկերություն «Берег», հասցեով: РФ, քաղաք Դոմոդեովո, Կիլոշովսկի Յադայնի, փողոց Թեքստիլշոիկով, տունը 2 «Г», օրանսելակ 306.  
4. Ասիանական պատասխանատուարդյան ընկերություն «Газ Венчур», հասցեով: РФ, քաղաք Մինսկ, փողոց Տիմիրյաշեვა, տունը 46, սենյակ 1.  
5. Ասիանական պատասխանատուարդյան ընկերություն «Ист Вэй», հասցեով: РФ, 690065, Քիմորսկի կրայ, քաղաք Վլադիվոստոկ, փողոց Տրեպնիկովա, տունը 7, սենյակ 903.  
6. Ասիանական պատասխանատուարդյան ընկերություն «Сифи», հասցեով: РФ, քաղաք Սանկտ-Պետերբուրգ, Ետսկի քաղաք, տունը 5 «А», սենյակ 1.  
7. Ասիանական պատասխանատուարդյան ընկերություն «Семь дорог», հասցեով: РФ, քաղաք Սանկտ-Պետերբուրգ, Ետսկի քաղաք, տունը 2 «Г», սենյակ 75.  
8. Ասիանական պատասխանատուարդյան ընկերություն «Глобалкастом», ր. Բելարус, 220004, քաղաքը Մինսկ, փողոց Նեմիգա, տունը 40, սենյակ 302.
- Կապակցված ընդունման մասին:**  
TDM ELECTRIC փառլարվածի արտադրողին արտադրված և ընդունվել է որոնող տեխնիկական փաստաթղթերի/պատկանակ չափորոշիչների պատասխի պահանջներին համապատասխան և համարվել է արտադրողի շահագործման համար:
- Կոմպլեկտավորություն.**
  - Ապրանք:
  - Անվանագիր:
  - Փաթեթավորում:

## KG Паспорт

- Өнімдердің атауышарты, түру, модель:**  
Тепловентиляторы серии ТВ-1, ТВ-2, ТВК-1.
- Қолдану тармағы:** тұрмыстық.
- Негізгі техникалық мүндетдері және параметрлері:**  
P=1,5 кВт, 2,0 кВт, U=230 В.
- Орноту ережелері және шарттары:**  
Өндіруүүчүнің техникалық өжеттөмтөсу боюнча, тангакта сакто керек, жабык унаада ташуу керек, өзгөчө утилизацияция талап кыбайт.
- Коопсуз эксплуатация (қолдану) эрежелері және шарттары:**  
Аймаратуға болбойт, ыргутатуға болбойт, суйта салуға болбойт.
- Өнімде өзүктүк таралған учурда жарактуу көруү боюнча маалымат:**  
Сатып алған жерге жолынуу керек.
- Өнімдун дайдалган айы/жылы, жарактуулук мөөнөтү, кепилдик мөөнөтү:**  
Жарактуулук мөөнөтү 3 жылдан кем эмес  
Кепилдик мөөнөтү Кепилдик мөөнөтү 1 жыл.
- Өндіруүүчүнүн (укукталган өкүлдүн), импорттоочунун аты және турган жайы, алар мен байланышууга маалымат:**  
TDM ELECTRIC Өнүрүлүш боюнча және каэмөлдөтүү алдында заводду өндүрүлгөн:  
Вэньчжоу Рокгранд Трэйд Кампани, Лтд.  
Дареги: Китай, Вэньчжоу к., Шифу кө., Сины ймараты, кенсе А1501.  
Телефон: +86(577)88982822  
Импортуучулар:  
1. Жоюкерчилиги шектелген коом «ТДМ Логистика», дарек: РФ, 117405, г. Москва, көне Дорожная, үй 60 «Б», кабат 6, офис 603.  
2. Республикалык унитарлык ишканасы «Белтаможсервис», дарек: р. Беларусь, 223049, Минский район, Шомскийский с/с, 17-й км, Минск-Дзержинск, баыкару ймарат, үй 75.  
3. Жоюкерчилиги шектелген коом «Берег», дарек: РФ, 142000, г. Домодедово, коомчулук Западний, көне Текстильщиков, үй 2 «Г», офис 306.  
4. Жоюкерчилиги шектелген коом «Газ Венчур», дарек: р. Беларусь, 220035, Минский регион, г. Минск, көне Тимирязева, үй 46, иш 1.  
5. Жоюкерчилиги шектелген коом «Ист Вэй», дарек: РФ, 690065, Приморский край, ш. Владивосток, көне Стрельникова, үй 7, иш 903.  
6. Жоюкерчилиги шектелген коом «Сифи», дарек: РФ, 196084, г. Санкт-Петербург, кушу жол Детский, үй 5 «А», иш 1.  
7. Жоюкерчилиги шектелген коом «Семь дорог», дарек: РФ, 194044, г. Санкт-Петербург, Д. Большая Самсоновский, үй 64, иш 75.  
8. Жоюкерчилиги шектелген коом «Глобалкастом», дарек: р. Беларусь, 220004, г. Минск, көне Немига, үй 40, иш 302.
- Кабил алуу жөнөдүө күбөлүк:**  
TDM ELECTRIC ссуда белгилени өнүмү мемлекеттик стандарттардын міндеттүү талаптары және колдонуудагы техникалык өжеттөмтө боюнча өндүрүлгөн және кабыл алынган және колдонууга жарактуу деп бекитилген.
- Комплекстүүлүк:**
  - Буюм.
  - Паспорт.
  - Упаковка.



<p style="text-align: center;">Корешок талона</p> <p>На гарантийный ремонт тепловентилятора Изыят «__» ____ 20 г. Исполнитель _____ (фамилия) (подпись)</p>	<p>РОССИЯ 117405 МОСКВА, УЛ. ДОРОЖНАЯ, Д. 60 Б, ЭТАЖ 6, ОФИС 652, ООО «НЭКМ»</p>
	<p style="text-align: center;"><b>ГАРАНТИЙНЫЙ ТАЛОН</b> Тепловентилятор _____</p> <p>Тепловентилятор зав. № _____ Дата изготовления _____</p> <p>продан _____ «__» ____ 20 г. (наименование торговой организации)</p> <p style="text-align: center;">Штамп _____ (подпись продавца)</p> <p>Владелец и его адрес _____ _____ Подпись _____</p> <p>Выполнены работы по устранению неисправностей: _____ _____</p> <p style="text-align: center;">Исполнитель _____ Владелец _____ (подпись) (подпись)</p> <p style="text-align: center;">_____ (наименование ремонтной организации и её адрес)</p> <p style="text-align: right;">УТВЕРЖДАЮ</p> <p>М.П. _____ (подпись руководителя ремонтной организации, мастерской)</p> <p style="text-align: center;">«__» ____ 20 г. Линия отреза</p>

<p style="text-align: center;">Корешок талона</p> <p>На гарантийный ремонт тепловентилятора Изыят «__» ____ 20 г. Исполнитель _____ (фамилия) (подпись)</p>	<p>РОССИЯ 117405 МОСКВА, УЛ. ДОРОЖНАЯ, Д. 60 Б, ЭТАЖ 6, ОФИС 652, ООО «НЭКМ»</p>
	<p style="text-align: center;"><b>ГАРАНТИЙНЫЙ ТАЛОН</b> Тепловентилятор _____</p> <p>Тепловентилятор зав. № _____ Дата изготовления _____</p> <p>продан _____ «__» ____ 20 г. (наименование торговой организации)</p> <p style="text-align: center;">Штамп _____ (подпись продавца)</p> <p>Владелец и его адрес _____ _____ Подпись _____</p> <p>Выполнены работы по устранению неисправностей: _____ _____</p> <p style="text-align: center;">Исполнитель _____ Владелец _____ (подпись) (подпись)</p> <p style="text-align: center;">_____ (наименование ремонтной организации и её адрес)</p> <p style="text-align: right;">УТВЕРЖДАЮ</p> <p>М.П. _____ (подпись руководителя ремонтной организации, мастерской)</p> <p style="text-align: center;">«__» ____ 20 г. Линия отреза</p>