

РУКОВОДСТВО ПО ЭКСПЛУАТАЦИИ ИСТОЧНИК БЕСПЕРЕБОЙНОГО ПИТАНИЯ



**Модельный
ряд**

EAC

- ▶ **SW300L, SW300SL**
- ▶ **SW500L, SW500SL**
- ▶ **SW1000L, SW1000SL**

СОДЕРЖАНИЕ

1. ОПИСАНИЕ И РАБОТА	6
1.1 Внешний вид и габаритные размеры	7
1.2 Комплект поставки.....	11
1.3 Принцип работы.....	12
1.4 Режимы работы	15
1.5 Панель управления и индикации	17
1.5.1 Светодиодные индикаторы	18
1.5.2 Кнопки управления.....	21
1.5.3 ЖК-дисплей ИБП Штиль SW500L, SW500SL, SW1000L и SW1000SL.....	22
1.5.4 Структура меню ИБП Штиль SW500L, SW500SL, SW1000L и SW1000SL ...	24
1.5.5 Описание пунктов меню ИБП Штиль SW500L, SW500SL, SW1000L и SW1000SL	27
1.6 Средства мониторинга изделия.....	28
1.7 Маркировка и пломбирование	29
1.8 Упаковка.....	29
2. ОСНОВНЫЕ ХАРАКТЕРИСТИКИ	30
3. ПОДКЛЮЧЕНИЕ И ЭКСПЛУАТАЦИЯ.....	34
3.1 Меры безопасности при подготовке изделия к эксплуатации	34
3.2 Установка изделия на месте эксплуатации.....	35
3.3 Порядок подключения и ввода изделия в эксплуатацию.....	38
3.4 Эксплуатация изделия	41
3.5 Порядок отключения изделия	43
3.6 Изделие в аварийных условиях эксплуатации	44
4. ВОЗМОЖНЫЕ НЕИСПРАВНОСТИ	50
5. ТЕХНИЧЕСКОЕ ОБСЛУЖИВАНИЕ.....	55
5.1 Общие указания	55
5.2 Меры безопасности.....	55
5.3 Текущий ремонт	56
6. ХРАНЕНИЕ И ТРАНСПОРТИРОВАНИЕ.....	56
7. ГАРАНТИИ ИЗГОТОВИТЕЛЯ.....	57
8. ИЗГОТОВИТЕЛЬ.....	57
ПРИЛОЖЕНИЕ А. ТЕХНИЧЕСКИЕ ХАРАКТЕРИСТИКИ ВНУТРЕННИХ АБ	58
ПРИЛОЖЕНИЕ Б. ПОРЯДОК ДЕЙСТВИЙ ПРИ ЗАМЕНЕ ВНУТРЕННИХ АБ.....	60
ПРИЛОЖЕНИЕ В. НАСТРОЙКА ИБП С ИСПОЛЬЗОВАНИЕМ ПО «SHTYL DEVICE MANAGER»	62
ПРИЛОЖЕНИЕ Г. АККУМУЛЯТОРНЫЙ ЖУРНАЛ	66

Данное руководство по эксплуатации предназначено для ознакомления с устройством, принципом работы и правилами эксплуатации источника бесперебойного питания Штиль (далее по тексту – ИБП, устройство или изделие) серии SW.

Документ снабжен иллюстрациями, таблицами и включает в себя: описание и внешний вид изделия, технические характеристики изделия, указания по подключению, эксплуатации, техническому обслуживанию, хранению и транспортированию изделия, список возможных неисправностей изделия и правила предоставления гарантии на изделие.

В **Приложении А** приведены технические характеристики внутренних аккумуляторных батарей.

В **Приложении Б** приведён порядок действий при замене внутренних аккумуляторных батарей.

В **Приложении В** описана настройка ИБП с использованием программного обеспечения (далее – ПО) «Shtyl Device Manager».

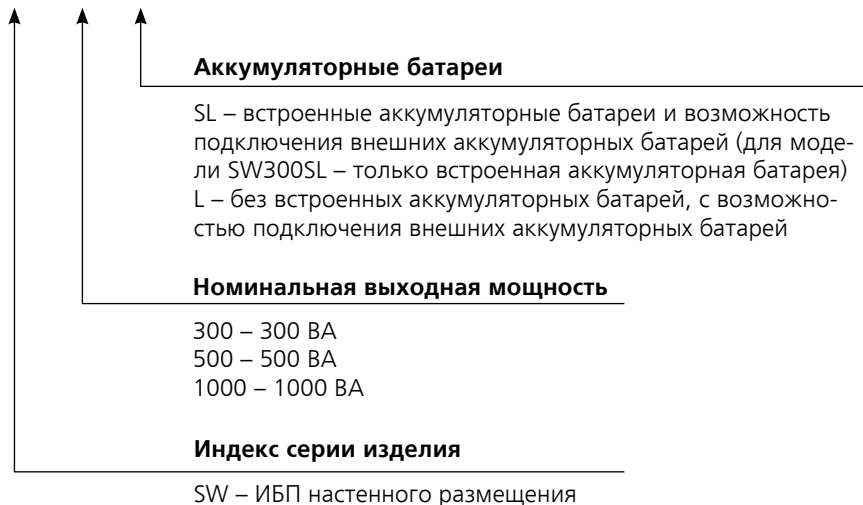
В **Приложении Г** приведён журнал электрических замеров аккумуляторных батарей.

Настоящее руководство по эксплуатации распространяется на следующие модели источников бесперебойного питания Штиль:

- | | | |
|------------|------------|-------------|
| ▶ SW300L; | ▶ SW500L; | ▶ SW1000L; |
| ▶ SW300SL; | ▶ SW500SL; | ▶ SW1000SL. |

Структура наименования ИБП:

SW500SL



Сертификат соответствия:

№ **ЕАЭС RU С-RU.МЕ68.В.00216/22** серия **RU** № **0398989**
 от 20.10.2022 действует до 19.10.2027



ВНИМАНИЕ! ПЕРЕД ЭКСПЛУАТАЦИЕЙ ИБП ВНИМАТЕЛЬНО ИЗУЧИТЕ НАСТОЯЩЕЕ РУКОВОДСТВО!



ПРЕДУПРЕЖДЕНИЕ: В ИЗДЕЛИИ ИМЕЕТСЯ ОПАСНОЕ НАПРЯЖЕНИЕ! ВЫПОЛНЯЙТЕ ВСЕ ИНСТРУКЦИИ ДАННОГО РУКОВОДСТВА ПО ЭКСПЛУАТАЦИИ. НЕСОБЛЮДЕНИЕ МЕР БЕЗОПАСНОСТИ И ТРЕБОВАНИЙ, ПРИВЕДЕННЫХ В ДАННОМ РУКОВОДСТВЕ, МОЖЕТ ПРИВЕСТИ К ПОВРЕЖДЕНИЮ ИЗДЕЛИЯ, СЕРЬЕЗНЫМ ТРАВМАМ ИЛИ СМЕРТЕЛЬНОМУ ИСХОДУ.



ПРЕДУПРЕЖДЕНИЕ: ТОКСИЧНО! НЕ ВСКРЫВАТЬ И НЕ ПОВРЕЖДАТЬ ИСПОЛЬЗУЕМЫЕ В ИЗДЕЛИИ И СОВМЕСТНО С ИЗДЕЛИЕМ АККУМУЛЯТОРНЫЕ БАТАРЕИ. УТЕЧКА ЭЛЕКТРОЛИТА МОЖЕТ ВЫЗВАТЬ ПОРАЖЕНИЕ КОЖИ И ГЛАЗ!



ПРЕДУПРЕЖДЕНИЕ: АККУМУЛЯТОРНЫЕ БАТАРЕИ ИМЕЮТ ВЫСОКИЕ ТОКИ КОРОТКОГО ЗАМЫКАНИЯ. ЗАМЫКАНИЕ ПЛЮСОВОГО И МИНУСОВОГО ВЫВОДА ПОДКЛЮЧЕНИЯ МЕЖДУ СОБОЙ НЕДОПУСТИМО И МОЖЕТ ПРИВЕСТИ К ПОВРЕЖДЕНИЮ АККУМУЛЯТОРНОЙ БАТАРЕИ ИЛИ ИБП. ЗАПРЕЩАЕТСЯ КЛАСТЬ НА АККУМУЛЯТОРНЫЕ БАТАРЕИ ЛЮБЫЕ ПРЕДМЕТЫ!



ПРЕДУПРЕЖДЕНИЕ: ИБП НЕ ПРЕДНАЗНАЧЕН ДЛЯ ИСПОЛЬЗОВАНИЯ С СИСТЕМАМИ ЖИЗНЕОБЕСПЕЧЕНИЯ ОРГАНИЗМА ЧЕЛОВЕКА.



ВНИМАНИЕ! ЗАПРЕЩАЕТСЯ ВСКРЫВАТЬ ОПЛОМБИРОВАННЫЕ ЧАСТИ КОРПУСА! ВНЕСЕНИЕ КАКИХ-ЛИБО ИЗМЕНЕНИЙ В КОНСТРУКЦИЮ ИБП БЕЗ СПЕЦИАЛЬНОГО РАЗРЕШЕНИЯ ПРЕДПРИЯТИЯ-ИЗГОТОВИТЕЛЯ ПРИВОДИТ К ПРЕКРАЩЕНИЮ ДЕЙСТВИЯ ГАРАНТИЙНЫХ ОБЯЗАТЕЛЬСТВ.



ВНИМАНИЕ! ПРИ ИСПОЛЬЗОВАНИИ ИБП СЛЕДУЕТ УЧИТЫВАТЬ МОЩНОСТЬ ПОДКЛЮЧАЕМОГО ОБОРУДОВАНИЯ (ДАЛЕЕ – НАГРУЗКА). РЕКОМЕНДУЕМ ВЫБИРАТЬ МОЩНОСТЬ ИБП НА 20-30% БОЛЬШЕ, ЧЕМ МОЩНОСТЬ НАГРУЗКИ. ПРИ ПОДКЛЮЧЕНИИ ОБОРУДОВАНИЯ, СОДЕРЖАЩЕГО ЭЛЕКТРОДВИГАТЕЛИ (КОМПРЕССОРЫ, НАСОСЫ И Т.П.), СЛЕДУЕТ УЧИТЫВАТЬ ПУСКОВЫЕ ТОКИ И ВЫБИРАТЬ МОЩНОСТЬ ИБП В 2,5-4 РАЗА БОЛЬШЕ НОМИНАЛЬНОЙ МОЩНОСТИ НАГРУЗКИ.



ВНИМАНИЕ! РЕКОМЕНДОВАННАЯ ЁМКОСТЬ ДЛЯ ПОДКЛЮЧАЕМЫХ К ИБП ШТИЛЬ SW500SL И SW1000SL ВНЕШНИХ АККУМУЛЯТОРНЫХ БАТАРЕЙ (ДАЛЕЕ - АБ) СОСТАВЛЯЕТ НЕ БОЛЕЕ 18 АЧ. ПОДКЛЮЧЕНИЕ ВНЕШНИХ АБ СОПРЯЖЕНО С УВЕЛИЧЕННЫМ ВРЕМЕНЕМ ЗАРЯДА ВСЕГО БАТАРЕЙНОГО МАССИВА. ЗАРЯД ВНЕШНИХ АБ С ЁМКОСТЬЮ, ПРЕВЫШАЮЩЕЙ 18 АЧ, НЕ ГАРАНТИРОВАН. ИБП ШТИЛЬ SW300SL НЕ ПОДДЕРЖИВАЕТ РАБОТУ С ВНЕШНИМИ АБ!



ВНИМАНИЕ! ИЗДЕЛИЕ, А ТАКЖЕ ИСПОЛЬЗУЕМЫЕ В ИЗДЕЛИИ И СОВМЕСТНО С ИЗДЕЛИЕМ АБ ПОСЛЕ ВЫРАБОТКИ РЕСУРСА ПОДЛЕЖАТ ОБЯЗАТЕЛЬНОЙ УТИЛИЗАЦИИ ОТДЕЛЬНО ОТ БЫТОВЫХ ОТХОДОВ.



ВНИМАНИЕ! В СЛУЧАЕ ВОЗГОРАНИЯ ИЗДЕЛИЯ ИЛИ ВОЗГОРАНИЯ В НЕПОСРЕДСТВЕННОЙ БЛИЗОСТИ ОТ ИЗДЕЛИЯ ИСПОЛЬЗУЙТЕ ПОРОШКОВЫЙ ОГнетуШИТЕЛЬ¹. ПРИ ИСПОЛЬЗОВАНИИ ЖИДКОСТНЫХ ОГнетуШИТЕЛЕЙ СУЩЕСТВУЕТ ОПАСНОСТЬ ПОРАЖЕНИЯ ЭЛЕКТРИЧЕСКИМ ТОКОМ.



ВНИМАНИЕ! ТЕКУЩИЙ РЕМОНТ ИБП И ЗАМЕНА ВНУТРЕННИХ АБ МОЖЕТ ПРОВОДИТЬСЯ ТОЛЬКО КВАЛИФИЦИРОВАННЫМ ПЕРСОНАЛОМ, ДОПУЩЕННЫМ К ДАННЫМ РАБОТАМ ПРЕДПРИЯТИЕМ-ИЗГОТОВИТЕЛЕМ.



ВНИМАНИЕ! ПРОИЗВОДИТЕЛЬ ОСТАВЛЯЕТ ЗА СОБОЙ ПРАВО ВНОСИТЬ ИЗМЕНЕНИЯ В КОНСТРУКЦИЮ ИЗДЕЛИЯ И ДОБАВЛЯТЬ ДОПОЛНИТЕЛЬНЫЕ ФУНКЦИИ, НЕ УХУДШАЯ ЗАЯВЛЕННЫЕ В ДАННОМ РУКОВОДСТВЕ ТЕХНИЧЕСКИЕ ХАРАКТЕРИСТИКИ И НЕ УВЕДОМЛЯЯ ПОЛЬЗОВАТЕЛЯ ОБ ИЗМЕНЕНИЯХ. В ДАННОМ РУКОВОДСТВЕ ПРИВЕДЁН МИНИМАЛЬНЫЙ ГАРАНТИРОВАННЫЙ ПЕРЕЧЕНЬ ТЕХНИЧЕСКИХ ХАРАКТЕРИСТИК.

1. ОПИСАНИЕ И РАБОТА

ИБП предназначен для бесперебойного электропитания подключенного электрооборудования, а также для защиты от повышенного или пониженного сетевого напряжения, высоковольтных выбросов и провалов входного напряжения, гармонических искажений, электрических помех.

ИБП рассчитан на работу в однофазных сетях переменного напряжения с номинальным значением напряжения 220 или 230 В и частотой 50 Гц.

ИБП обеспечивает:

- круглосуточную и непрерывную работу;
- автоматический переход на работу от АБ при выходе сетевых параметров² (значения и частоты напряжения) из допустимого диапазона (**таблица 11**);
- автоматический переход на работу от сети при возвращении сетевых параметров в допустимый диапазон;
- автоматический заряд/подзаряд АБ при работе от сети.

В ИБП реализованы следующие виды защиты:



электронная защита с восстановлением от короткого замыкания и длительной перегрузки по выходу;



электронная тепловая защита с восстановлением от внутреннего перегрева;

¹ При использовании любого огнетушителя руководствуйтесь в первую очередь сопутствующей ему эксплуатационной документацией.

² Здесь и далее – под «выходом сетевых параметров из допустимого диапазона» подразумевается и ситуация с полным пропаданием (отключением) напряжения в сети.



электронная аварийная защита (отключение нагрузки или перевод нагрузки на питание через байпас при возникновении любой неисправности в ИБП);



защита от импульсных перенапряжений и высокочастотных помех;



защита АБ от «глубокого» разряда (отключение АБ при разряде на 80-85%).

1.1 Внешний вид и габаритные размеры

Внешний вид ИБП Штиль SW300L и SW300SL представлен на **рисунке 1а**, ИБП Штиль SW500L и SW500SL – на **рисунке 1б**, ИБП Штиль SW1000L и SW1000SL – на **рисунке 1в**.

Габаритные размеры и компоненты передней панели ИБП Штиль SW300L и SW300SL представлены на **рисунке 2а**, ИБП Штиль SW500L и SW500SL – на **рисунке 2б**, ИБП Штиль SW1000L и SW1000SL – на **рисунке 2в**.

Компоненты боковой панели ИБП Штиль SW300L представлены на **рисунке 3а**, SW300SL – на **рисунке 3б**, ИБП Штиль SW500L и SW500SL – на **рисунке 3в**, ИБП Штиль SW1000L и SW1000SL – на **рисунке 3г**.

Нижняя панель ИБП Штиль SW1000L и SW1000SL представлена на **рисунке 4**.

Внешний вид и габаритные размеры кронштейна для крепления ИБП Штиль SW500L, SW500SL, SW1000L и SW1000SL представлены на **рисунке 5**.



Рисунок 1а. Внешний вид ИБП Штиль SW300L и SW300SL



Рисунок 1б. Внешний вид ИБП Штиль SW500L и SW500SL



Рисунок 1в. Внешний вид ИБП Штиль SW1000L и SW1000SL

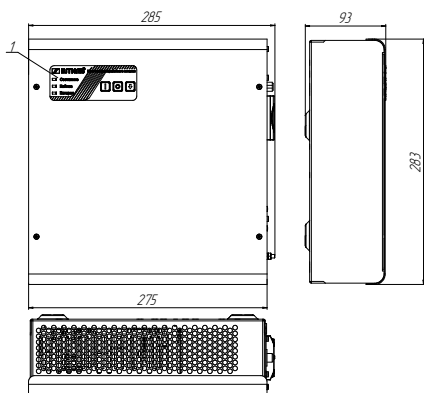


Рисунок 2а. Габаритные размеры и компоненты передней панели ИБП Штиль SW300L и SW300SL

1 - панель управления и индикации.

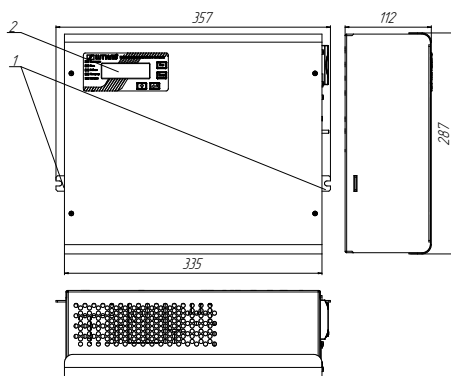


Рисунок 2б. Габаритные размеры и компоненты передней панели ИБП Штиль SW500L и SW500SL

1 - петли для соединения с кронштейном крепления;
2 - панель управления и индикации.

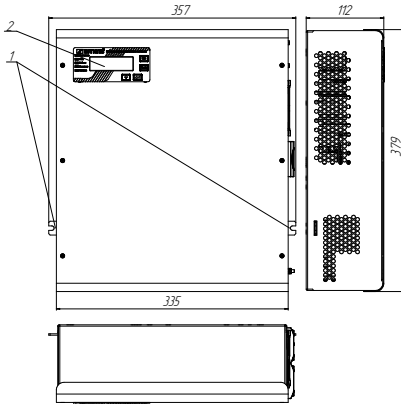


Рисунок 2в. Габаритные размеры и компоненты передней панели ИБП Штиль SW1000L и SW1000SL

- 1 - петли для соединения с кронштейном крепления;
- 2 - панель управления и индикации.

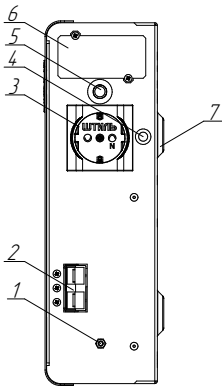


Рисунок 3а. Компоненты боковой панели ИБП Штиль SW300L

- 1 - шпилька заземления;
- 2 - разъём типа TD50A для подключения внешней аккумуляторной батареи (далее – разъём TD50A), показан без защитной заглушки;
- 3 - розетка для подключения нагрузки «Выход ~ 230 В» – тип F, 16A (далее – розетка «Выход ~ 230 В»);
- 4 - место выхода сетевого кабеля с евровилкой;
- 5 - кнопка защиты (5 А);
- 6 - слот для установки платы расширения интерфейсов;
- 7 - элементы (выдавки) с отверстиями для крепления на ровную вертикальную поверхность.

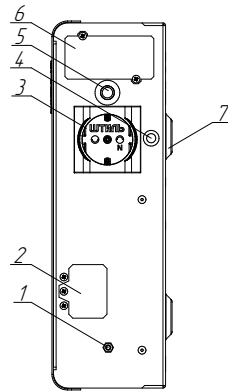


Рисунок 3б. Компоненты боковой панели ИБП Штиль SW300SL

- 1 - шпилька заземления;
- 2 - заглушка;
- 3 - розетка «Выход ~ 230 В»;
- 4 - место выхода сетевого кабеля с евровилкой;
- 5 - кнопка защиты (5 А);
- 6 - слот для установки платы расширения интерфейсов;
- 7 - элементы (выдавки) с отверстиями для крепления на ровную вертикальную поверхность.

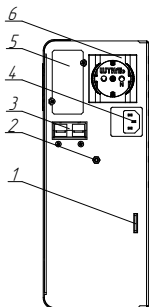


Рисунок 3в. Компоненты боковой панели ИБП Штиль SW500L и SW500SL

- 1 - петля для соединения с кронштейном крепления;
- 2 - шпилька заземления;
- 3 - разъём TD50A (показан без защитной заглушки);
- 4 - вывод «Вход ~ 220 В» (разъём С13 с предохранителем) для подключения сетевого кабеля с евровилкой;
- 5 - слот для установки платы расширения интерфейсов;
- 6 - розетка для подключения нагрузки «Выход ~ 220 В» – тип F, 16А (далее – розетка «Выход ~ 220 В»).

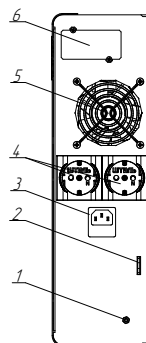


Рисунок 3г. Компоненты боковой панели ИБП Штиль SW1000L и SW1000SL

- 1 - шпилька заземления;
- 2 - петля для соединения с кронштейном крепления;
- 3 - вывод «Вход ~ 220 В» (разъём С13 с предохранителем) для подключения сетевого кабеля с евровилкой;
- 4 - розетки «Выход ~ 220 В»;
- 5 - вентилятор;
- 6 - слот для установки платы расширения интерфейсов.

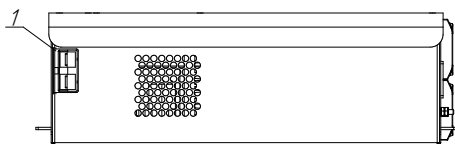


Рисунок 4. Нижняя панель ИБП Штиль SW1000L и SW1000SL

- 1 - разъём TD50A (показан без защитной заглушки).

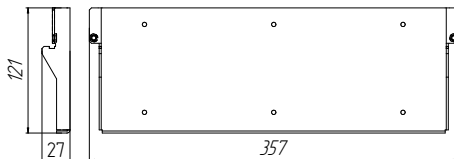


Рисунок 5. Внешний вид и габаритные размеры кронштейна для крепления ИБП Штиль SW500L, SW500SL, SW1000L и SW1000SL

1.2 Комплект поставки

Таблица 1. Комплектность изделия

Наименование		Кол-во, шт.
1	ИБП Штиль SWXXXX	1
2	Комплект для крепления изделия на ровную вертикальную поверхность:	
	- кронштейн для крепления ¹	1
	- винт М4х12 ¹	2
	- шуруп «саморез»	6 ^{1/} 2 ²
	- дюбель	6 ^{1/} 2 ²
3	Комплект кабелей, в составе:	
	- сетевой кабель с вилкой типа «Schuko - C13» (евровилка) ¹ , длина 1,5 м	1
	- батарейный кабель TD50A-T-2-2x4 ³ , длина 2 м	1
	- батарейный кабель TD50A-T-2-2x6 ⁴ , длина 2 м	1
4	Руководство по эксплуатации	1
5	Упаковка (картонный короб)	1
6	Гарантийный талон	1
7	Шаблон для разметки поверхности ²	1
Поставляется по дополнительному заказу		
1	Плата расширения интерфейсов Штиль IC-RS232/Dry Contacts ⁵	1
	Кабель RS232 DB9 ⁶	1
2	Плата расширения интерфейсов Штиль IC-SNMP/WEB ⁵	1
	Кабель USB ⁷	1
3	Плата расширения интерфейсов Штиль IC-SNMP/mini-USB ⁵	1
	Кабель USB A - mini USB ⁸	1
	Датчик температуры ⁸	1
4	Батарейные модули Штиль настенного исполнения серии BM с предустановленными АБ ⁹	1
5	Напольные батарейные стеллажи Штиль серии BS без предустановленных АБ ¹⁰	1
6	Батарейные комплекты для батарейных стеллажей Штиль серии BS (требуются не для всех моделей)	1
<p>ВНИМАНИЕ! Подробный ассортимент поставляемых по дополнительному заказу аксессуаров Шти представлен в фирменных каталогах и на официальном сайте www.shtyl.ru.</p>		
<p>¹ Для ИБП Штиль SW500L, SW500SL, SW1000L и SW1000SL. ² Для ИБП Штиль SW300L и SW300SL. ³ Для ИБП Штиль SW300L и SW500L. ⁴ Для ИБП Штиль SW1000L. ⁵ ИБП может комплектоваться только одной платой расширения интерфейсов. ⁶ Поставляется совместно с платой Штиль IC-RS232/Dry Contacts. ⁷ Поставляется совместно с платой Штиль IC-SNMP/WEB. ⁸ Поставляется совместно с платой Штиль IC-SNMP/mini-USB. ⁹ Для ИБП Штиль SW300L, SW500L, SW500SL, SW1000L и SW1000SL. ¹⁰ Для ИБП Штиль SW300L, SW500L, SW1000L.</p>		

1.3 Принцип работы

Изделие представляет собой источник бесперебойного питания с однофазным входом и однофазным выходом.

Принцип работы изделия построен на двойном преобразовании напряжения: из входного переменного в постоянное и из постоянного обратно - в выходное переменное.

Структурная схема принципа работы ИБП представлена на **рисунке 6**. Описание возможных состояний ИБП приведено в **таблице 2**.

Описание основных компонентов изделия приведено в **таблице 3**.

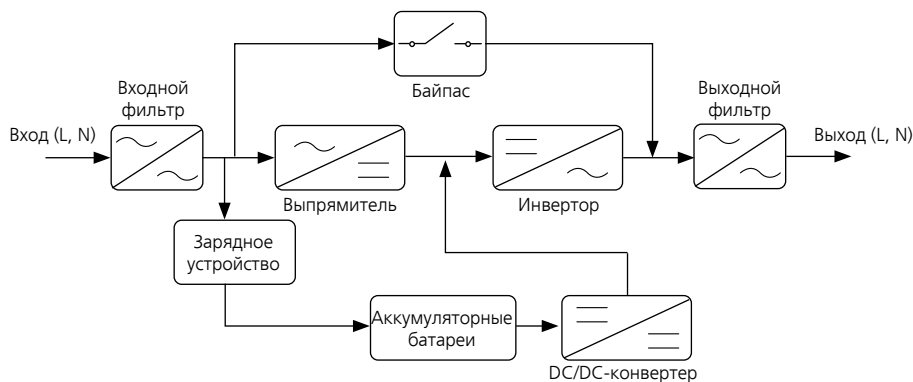


Рисунок 6. Структурная схема принципа работы ИБП

Таблица 2. Возможные состояния ИБП

Состояние	Описание состояния	Особенности состояния
Работа от сети	ИБП работает от входной сети и подает напряжение на выход либо через цепь с выпрямителем и инвертором, либо через байпас. ИБП находится в данном состоянии при сетевых параметрах (частота и значение напряжения), находящихся в допустимом диапазоне (таблица 11)	Возможны два режима работы (таблица 4) и три режима байпаса (таблица 5)
Работа от АБ (автономная работа)	ИБП работает от АБ и подаёт напряжение на выход через DC/DC-конвертер и инвертор. ИБП находится в данном состоянии при выходе сетевых параметров из допустимого диапазона (таблица 11)	Длительность работы от АБ определяется ёмкостью и уровнем заряда АБ, а также величиной нагрузки

Если заводские настройки изделия не менялись, то при подаче на вход напряжения ИБП автоматически запускается и начинает питать нагрузку:

- через цепь с выпрямителем и инвертором, если параметры входного (сетевого) напряжения (частота и значение) лежат в допустимом диапазоне;

- от АБ, если параметры входного напряжения лежат вне допустимого диапазона.

Переключение ИБП между сетью и АБ осуществляется автоматически при изменении параметров входного напряжения (выход из допустимого диапазона/возвращение в допустимый диапазон).

Принудительный перевод изделия на работу от АБ (через панель управления и индикации или ПО «Shtyl Device Manager»), при нахождении параметров входного напряжения в допустимом диапазоне, невозможен (за исключением запуска тестов АБ – **таблицы 12а** и **12б**).

ВНИМАНИЕ! Автоматический старт ИБП от АБ не гарантирован и зависит он величины нагрузки на устройство, а также от фактического значения поданного на вход напряжения.

В случае отсутствия входного напряжения возможен запуск ИБП от батарей («холодный старт») с помощью нажатия кнопки «Вкл».

«Standby» (пассивное состояние)	ИБП работает от входной сети или АБ, но не подает напряжение на выход и, соответственно, не питает нагрузку	Функционируют светодиодные индикаторы и ЖК-дисплей (при наличии). Поддерживается связь по протоколам локального и удалённого мониторинга (при наличии платы расширения интерфейсов)
---------------------------------	-------------------------------------------------------------------------------------------------------------	-------------------------------------------------------------------------------------------------------------------------------------------------------------------------------------

ИБП будет находиться в состоянии «Standby» после запуска (от сети или АБ), если в настройках установлен режим запуска «По кнопке».

Включение режима запуска «По кнопке»:

- ИБП Штиль SW300L и SW300SL: меню «Настройки» ПО «Shtyl Device Manager» (**Приложение В**);

- ИБП Штиль SW500L, SW500SL, SW1000L и SW1000SL:

а) меню ЖК-дисплея «Настройки» → пункт «Режим работы» → подпункт «Запуск ИБП» (**рисунки 12а - 12б, таблица 10**);

б) меню «Настройки» ПО «Shtyl Device Manager» (**Приложение В**).

ВНИМАНИЕ! Работа с ПО «Shtyl Device Manager» возможна при наличии платы расширения интерфейсов (поставляется по дополнительному заказу – подробнее **таблица 1**).

Принудительный перевод изделия в состояние «Standby» возможен при работе от сети и осуществляется удержанием кнопки «Откл».

Вывод изделия из состояния «Standby» осуществляется удержанием или нажатием кнопки «Вкл».

ВНИМАНИЕ! Переключение ИБП, находящегося в состоянии «Standby», с сети на АБ и обратно не приводит к выходу изделия из состояния «Standby»!

ВНИМАНИЕ! При работе ИБП от АБ удержание кнопки «Откл» приведёт к выключению изделия!

ВНИМАНИЕ! В режиме байпаса «Включен» перевод ИБП в состояние «Standby» невозможен (подробнее – **таблица 5**).

ВНИМАНИЕ! Перевод ИБП, находящегося в состоянии «Standby», на работу через байпас в режиме «Включен» приведёт к выходу изделия из режима «Standby» и дальнейшей работе согласно режиму байпаса «Включен».

Таблица 3. Основные компоненты изделия

Компонент	Назначение компонента	Примечание
Входной и выходной фильтры	Защита нагрузки и сети от высокочастотных помех	Диапазон 100 кГц – 30 МГц
Выпрямитель	Преобразование входного переменного напряжения в промежуточное постоянное напряжение	В состав выпрямителя входит корректор коэффициента мощности, который обеспечивает синусоидальную форму потребляемого тока при любом типе нагрузки
Зарядное устройство (далее – ЗУ)	Преобразование входного переменного напряжения в постоянное напряжение заряда АБ	При работе изделия от сети ЗУ функционирует непрерывно и обеспечивает постоянный подзаряд АБ
Аккумуляторные батареи (АБ)	Автономное электропитание нагрузки при выходе значения сетевого напряжения из допустимого диапазона	Изделие рассчитано на работу с герметичными необслуживаемыми свинцово-кислотными аккумуляторами

Компонент	Назначение компонента	Примечание
DC/DC-конвертер	Изменение значения постоянного напряжения АБ до значения промежуточного постоянного напряжения	
Инвертор	Преобразование промежуточного постоянного напряжения в выходное переменное, имеющее стабилизированные параметры и идеальную синусоидальную форму	При работе изделия от сети в режиме «Онлайн» (таблица 4) инвертор питается от выпрямителя. При работе изделия от АБ инвертор питается от DC/DC-конвертера
Байпас	Обеспечение прямого питания нагрузки от сети, в обход цепи выпрямителя и инвертора	Может включаться как автоматически, так и принудительно



ВНИМАНИЕ! При работе ИБП через байпас стабилизация напряжения не осуществляется.

В режиме байпаса «Авто» (**таблица 5**) изделие продолжает защищать нагрузку от повышенного и пониженного напряжения электросети. Если заводские настройки изделия не менялись, то допустимое отклонение верхней и нижней границы входного напряжения для режима байпаса «Авто» составляет $\pm 20\%$ от выходного напряжения.

Изменение допустимого отклонения верхней и нижней границы входного напряжения для режима байпаса «Авто»:

- ИБП Штиль SW300L и SW300SL: меню «Настройки» ПО «Shtyl Device Manager» (**Приложение В**);

- ИБП Штиль SW500L, SW500SL, SW1000L и SW1000SL:

а) меню ЖК-дисплея «Настройки» (расширенный вид) → пункт «Байпас» → подпункты «Верх. Порог» и «Нижн.Порог» (**рисунок 126, таблица 10**);



ВНИМАНИЕ! Переключение между обычным и расширенным видом меню: меню «Настройки» → пункт «Индикатор» → подпункт «Вид меню».

б) меню «Настройки» ПО «Shtyl Device Manager» (**Приложение В**).



ВНИМАНИЕ! Работа с ПО «Shtyl Device Manager» возможна при наличии платы расширения интерфейсов (поставляется по дополнительному заказу – подробнее **таблица 1**).

Действия ИБП при выходе значений сетевых параметров из допустимого для байпаса диапазона приведены в **таблицах 6, 13а и 13б**.

1.4 Режимы работы

Режимы работы ИБП при питании нагрузки от сети приведены в **таблице 4**.

Таблица 4. Режимы работы ИБП при питании нагрузки от сети

Режим работы	Описание режима работы	Особенности режима работы	
		SW300L и SW300SL	SW500L, SW500SL, SW1000L и SW1000SL
«Онлайн» (по умолчанию)	Питание нагрузки осуществляется через цепь с выпрямителем и инвертором. Преимущество – обеспечение нагрузки стабилизированным напряжением с номинальным значением и идеальной синусоидальной формой	Светодиодный индикатор «Состояние» горит зелёным светом. Светодиодный индикатор «Байпас» не горит или горит красным светом (в случае аварии байпаса)	Светодиодные индикаторы «Состояние» и «Инвертор» горят зелёным светом. Светодиодный индикатор «Байпас» не горит
«ЭКО»	Питание нагрузки осуществляется напрямую от сети, в обход выпрямителя и инвертора. Преимущество – максимальная экономия энергии в условиях относительно качественного электропитания. Допустимый диапазон сетевого напряжения для режима «ЭКО» соответствует допустимому диапазону сетевого напряжения для режима байпаса «Авто». При выходе сетевого напряжения из допустимого диапазона ИБП автоматически перейдет из режима «ЭКО» на питание нагрузки по цепи с выпрямителем и инвертором	Светодиодный индикатор «Состояние» горит синим светом. Светодиодный индикатор «Байпас» горит зелёным светом	Светодиодный индикатор «Состояние» горит синим светом. Светодиодный индикатор «Байпас» горит зелёным светом. Светодиодный индикатор «Инвертор» не горит

Переключение между режимами работы ИБП:

- ИБП Штиль SW300L и SW300SL:

а) кнопка «Смена режима» (**таблица 8Б**);

б) меню «Настройки» ПО «Shtyl Device Manager» (**Приложение В**).

- ИБП Штиль SW500L, SW500SL, SW1000L и SW1000SL:

а) меню ЖК-дисплея «Настройки» → пункт «Режим работы» → подпункт «Режим ИБП» (**рисунки 12а - 12б, таблица 10**);

б) меню «Настройки» ПО «Shtyl Device Manager» (**Приложение В**).



ВНИМАНИЕ! Работа с ПО «Shtyl Device Manager» возможна при наличии платы расширения интерфейсов (поставляется по дополнительному заказу – подробнее **таблица 1**).



ВНИМАНИЕ! При изменении состояния ИБП (выключение, переход на работу от АБ или в «Standby») установленный в настройках режим работы от сети («Онлайн» или «ЭКО») не сбрасывается.
Режим работы ИБП от сети после изменения состояния аналогичен режиму работы от сети до изменения состояния.

ИБП при питании нагрузки от сети имеет три режима работы байпаса. Режимы работы байпаса приведены в **таблице 5**.

Таблица 5. Режимы байпаса

Наименование режима байпаса	Описание режима байпаса	Особенности режима байпаса
«Авто» (по умолчанию)	Байпас функционирует в соответствии с режимом работы ИБП от сети (таблица 6)	
«Включен»	Байпас принудительно включен, нагрузка питается только от входной сети	При работе от сети электропитание нагрузки производится при любом качестве входного напряжения (при выходе из допустимого диапазона - переход на АБ). При работе от АБ электропитание нагрузки не производится
<p>ВНИМАНИЕ! В режиме байпаса «Включен» не осуществляется стабилизация напряжения и отсутствует защита от повышенного и пониженного напряжения.</p> <p>ВНИМАНИЕ! В режиме байпаса «Включен» переход ИБП в состояние «Standby» невозможен. Переключение ИБП, находящегося в состоянии «Standby», на работу через байпас в режиме «Включен» приведёт к выходу изделия из режима «Standby» и дальнейшей работе согласно режиму байпаса «Включен».</p>		
«Запрещён»	Байпас принудительно отключен, нагрузка питается только от инвертора	В режиме работы «ЭКО» данный режим байпаса не может быть установлен. Если в настройках установлен режим байпаса «Запрещён», то при переключении ИБП в режим работы «ЭКО» он будет автоматически изменён на «Авто»
<p>ВНИМАНИЕ! В режиме байпаса «Запрещён» при возникновении причины для перехода на байпас ИБП отключит нагрузку.</p>		

Переключение между режимами байпаса:

- ИБП Штиль SW300L и SW300SL:

Перевод ИБП на работу через байпас в режиме «Включен» осуществляется кнопкой «Смена режима» (**таблица 8б**).

Переключение установленного по умолчанию режима байпаса осуществляется через меню «Настройки» ПО «Shtyl Device Manager» (**Приложение В**).

- ИБП Штиль SW500L, SW500SL, SW1000L и SW1000SL:

а) меню ЖК-дисплея «Настройки» → пункт «Режим работы» → подпункт «Режим байпаса» (**рисунки 12а - 12б, таблица 10**);



ВНИМАНИЕ! В подпункте «Режим байпаса» режиму «Включен» соответствует параметр «Вкл. на байпас», а режиму «Запрещён» - «Запретить».

б) меню «Настройки» ПО «Shtyl Device Manager» (**Приложение В**).



ВНИМАНИЕ! Работа с ПО «Shtyl Device Manager» возможна при наличии платы расширения интерфейсов (поставляется по дополнительному заказу – подробнее [таблица 1](#)).

Таблица 6. Функционирование байпаса (в режиме «Авто») в зависимости от режима работы ИБП

Режим работы	Переход на байпас	Особенности функционирования байпаса
«Онлайн»	<p>Осуществляется автоматически при выходе из строя одного из внутренних элементов ИБП (при условии исправности цепи байпаса) или при превышении нагрузкой номинальной выходной мощности ИБП.</p> <p>При устранении причины перехода на байпас ИБП автоматически переключится в режим «Онлайн»</p>	<p>При выходе значения сетевого напряжения из допустимого для байпаса диапазона ИБП обесточит нагрузку.</p> <p>При возвращении значения сетевого напряжения в допустимый для байпаса диапазон и сохранении причины перехода на байпас ИБП возобновляет электропитание нагрузки через байпас</p>
«ЭКО»	<p>Питание нагрузки осуществляется через байпас</p>	<p>При выходе значения сетевого напряжения из допустимого для байпаса диапазона ИБП переключит нагрузку на питание по цепи с выпрямителем и инвертором.</p> <p>При возвращении значения сетевого напряжения в допустимый для байпаса диапазон ИБП вернётся в режим «ЭКО»</p>

1.5 Панель управления и индикации

Панель управления и индикации ИБП предназначена для предоставления информации о состоянии изделия и управления работой изделия.

Панель управления и индикации ИБП Штиль SW500L, SW500SL, SW1000L и SW1000SL включает в себя ЖК-дисплей, четыре кнопки управления и пять светодиодных индикаторов (**рисунок 7а**).

Панель управления и индикации ИБП Штиль SW300L и SW300SL включает в себя три светодиодных индикатора и три кнопки управления (**рисунок 7б**).

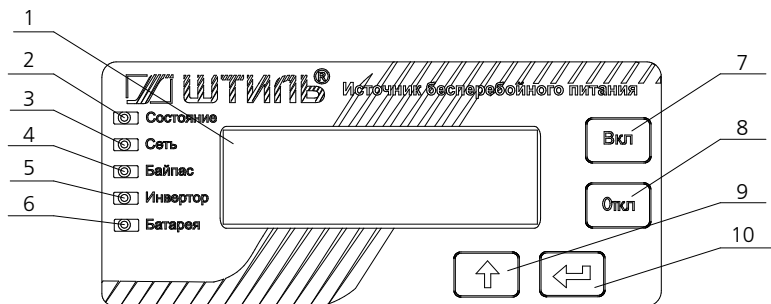


Рисунок 7а. Панель управления и индикации ИБП Штиль SW500L, SW500SL, SW1000L и SW1000SL

- | | | |
|----------------------------|---------------------------|---------------------|
| 1 - ЖК-дисплей; | 5 - индикатор «Инвертор»; | 9 - кнопка «Вверх»; |
| 2 - индикатор «Состояние»; | 6 - индикатор «Батарея»; | 10 - кнопка «Ввод». |
| 3 - индикатор «Сеть»; | 7 - кнопка «Вкл»; | |
| 4 - индикатор «Байпас»; | 8 - кнопка «Откл»; | |

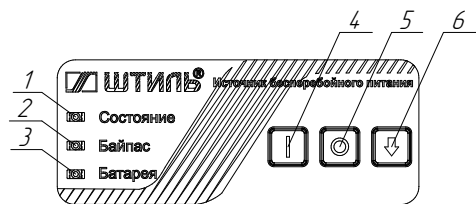


Рисунок 76. Панель управления и индикации ИБП Штиль SW300L и SW300SL

- 1 - светодиодный индикатор «Состояние»;
- 2 - светодиодный индикатор «Байпас»;
- 3 - светодиодный индикатор «Батарея»;
- 4 - кнопка «Вкл.»;
- 5 - кнопка «Откл.»;
- 6 - кнопка «Смена режима».

1.5.1 Светодиодные индикаторы

Светодиодные индикаторы предоставляют информацию о состоянии ИБП.

Расположение светодиодных индикаторов на панели управления и индикации ИБП Штиль SW500L, SW500SL, SW1000L и SW1000SL показано на **рисунке 7а** (поз. 2-6), ИБП Штиль SW300L и SW300SL – на **рисунке 7б** (поз. 1-3).

Описание светодиодных индикаторов ИБП Штиль SW500L, SW500SL, SW1000L и SW1000SL приведено в **таблице 7а**, ИБП Штиль SW300L и SW300SL – в **таблице 7б**.

Таблица 7а. Светодиодные индикаторы ИБП Штиль SW500L, SW500SL, SW1000L и SW1000SL

Наименование	Цвет	Состояние	Описание
«Состояние»	Зеленый	горит	ИБП работает от сети в режиме «Онлайн». ИБП работает от сети через байпас, режим байпаса «Включен» ¹ . Напряжение подаётся на выход
		¹ При условии свечения светодиода «Байпас» жёлтым	
		медленно мигает	ИБП находится в состоянии «Standby» (установленный режим работы от сети – «Онлайн») Напряжение не подаётся на выход
		часто мигает	ИБП переходит на работу от сети в режиме «Онлайн» (из состояния «Standby» или от работы через байпас в режиме «Включен»)
«Состояние»	Синий	горит	ИБП работает от сети в режиме «ЭКО». Напряжение подаётся на выход
		медленно мигает	ИБП находится в состоянии «Standby» (установленный режим работы от сети – «ЭКО») Напряжение не подаётся на выход
		часто мигает	ИБП переходит на работу от сети в режиме «ЭКО» (из состояния «Standby» или от работы через байпас в режиме «Включен»)
	Красный	горит	Авария. Наличие напряжения на выходе зависит от типа аварии
		медленно мигает	ИБП находится в состоянии «Standby», присутствует авария. Напряжение не подаётся на выход
		часто мигает	Перегрузка ИБП. При работе от АБ напряжение не подаётся на выход. При работе от сети напряжение подаётся на выход через байпас, кроме режима байпаса «Запрещён» и при условии: - нахождения параметров сети в допустимом для байпаса диапазоне; - отсутствия перегрузки байпаса

Наименование	Цвет	Состояние	Описание
«Сеть»	Зеленый	горит	Сеть в норме – параметры в допустимом диапазоне
	---	не горит	Сеть не в норме – параметры вне допустимого диапазона
«Байпас»	Зеленый	горит	ИБП работает от сети в режиме «ЭКО»
		медленно мигает	ИБП переходит из состояния «Standby» или от работы через байпас в режиме «Включен» на работу от сети в режиме «ЭКО»
	Желтый	горит	ИБП работает от сети через байпас, режим байпаса - «Авто» или «Включен»
		медленно мигает	ИБП переходит из состояния «Standby» или от работы через байпас в режиме «Включен» на работу от сети в режиме «Онлайн»
	Красный	горит	Авария байпаса
	---	не горит	ИБП работает от сети в режиме «Онлайн» или находится в состоянии «Standby»
«Инвертор»	Зеленый	горит	ИБП питает нагрузку через инвертор
		медленно мигает	Запуск инвертора
		часто мигает	Авария инвертора
	---	не горит	Инвертор не подключен. ИБП находится в состоянии «Standby» ² , отключен из-за перегрева или работает от сети: - в режиме «ЭКО» ³ - через байпас в режиме «Включен» ⁴
			² При условии медленного мигания светодиода «Состояние» зеленым, синим или красным
			³ При условии свечения светодиода «Состояние» синим
			⁴ При условии свечения светодиода «Байпас» желтым
«Батарея»	Зеленый	горит	АБ в норме, идет заряд АБ
		медленно мигает	Запущен тест АБ
	Желтый	горит	ИБП работает от АБ
		медленно мигает	Глубокий разряд АБ
	Красный	горит	Авария или отсутствие АБ

Таблица 76. Светодиодные индикаторы ИБП Штиль SW300L и SW300SL

Наименование	Цвет	Состояние	Описание
«Состояние»	Зеленый	горит	ИБП работает от сети в режиме «Онлайн». ИБП работает от сети через байпас, режим байпаса «Включен» ¹ . ИБП работает от АБ ² . Напряжение подаётся на выход
			¹ При условии свечения светодиода «Байпас» жёлтым.
		медленно мигает	² При условии свечения светодиода «Батареи» жёлтым либо медленного мигания светодиода «Батареи» жёлтым или зелёным
			ИБП находится в состоянии «Standby» (установленный режим работы от сети – «Онлайн»). Напряжение не подаётся на выход
часто мигает	ИБП переходит на работу от сети в режиме «Онлайн» (из состояния «Standby» или от работы через байпас в режиме «Включен»)		

Наименование	Цвет	Состояние	Описание
«Состояние»	Синий	горит	ИБП работает от сети в режиме «ЭКО». ИБП работает от АБ ³ . Напряжение подаётся на выход
		³ При условии свечения светодиода «Батареи» жёлтым либо медленного мигания светодиода «Батареи» желтым или зелёным	
		медленно мигает	ИБП находится в состоянии «Standby» (установленный режим работы от сети – «ЭКО»); Напряжение не подаётся на выход
	Красный	часто мигает	ИБП переходит на работу от сети в режиме «ЭКО» (из состояния «Standby» или от работы через байпас в режиме «Включен»)
		горит	Авария или длительная перегрузка. Наличие напряжения на выходе зависит от типа аварии
	Желтый	часто мигает	Предупреждение о перегрузке ИБП. Напряжение подаётся на выход
		горит постоянно	Авария или отсутствие АБ. Напряжение подаётся на выход
горит в течение 30 секунд ⁴		Нарушение фазировки (фаза евровилки ИБП не совпадает с фазой сетевой розетки, необходимо перевернуть евровилку в сетевой розетке). Напряжение подаётся на выход	
			⁴ Дальнейшее свечение соответствует режиму работы
«Байпас»	Зеленый	горит	ИБП работает от сети в режиме «ЭКО»
		медленно мигает	ИБП переходит из состояния «Standby» на работу от сети в режиме «ЭКО»
	Желтый	горит	ИБП работает от сети через байпас, режим байпаса «Авто» или «Включен»
		медленно мигает	ИБП переходит из состояния «Standby» на работу от сети в режиме «Онлайн»
	Красный	горит	Авария байпаса
	Красный/желтый	чередование	Вход не в норме
---	не горит	ИБП работает от сети в режиме «Онлайн» или находится в состоянии «Standby»	
«Батарея»	Зеленый	горит	АБ в норме, идет заряд АБ
		медленно мигает	Запущен тест АБ
	Желтый	горит	ИБП работает от АБ ⁵
		⁵ ВНИМАНИЕ! В ряде случаев при работе ИБП от АБ может сохраняться зелёное свечение индикатора «Батарея». Основным признаком работы изделия от АБ является подача звукового сигнала каждые 4 с	
	Желтый	медленно мигает	Глубокий разряд АБ
Красный	горит	Авария или отсутствие АБ	

1.5.2 Кнопки управления

Расположение кнопок управления на панели управления и индикации ИБП Штиль SW500L, SW500SL, SW1000L и SW1000SL показано на **рисунке 7а (поз. 7-10)**, ИБП Штиль SW300L и SW300SL – на **рисунке 7б (поз. 4-6)**.

Функциональное назначение кнопок управления ИБП Штиль SW500L, SW500SL, SW1000L и SW1000SL рассмотрено в **таблице 8а**, ИБП Штиль SW300L и SW300SL – в **таблице 8б**.

Таблица 8а. Кнопки управления ИБП Штиль SW500L, SW500SL, SW1000L и SW1000SL



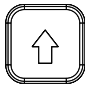
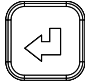
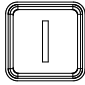
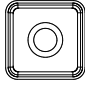
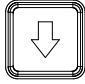
Наименование	Внешний вид	Назначение
«Вкл»		<p>При однократном нажатии:</p> <ul style="list-style-type: none"> - в случае отсутствия сетевого напряжения – запуск ИБП от батарей («холодный старт»). <p>При удержании:</p> <ul style="list-style-type: none"> - в случае нахождения ИБП в состоянии «Standby» – выход из состояния «Standby»
«Откл»		<p>При удержании:</p> <ul style="list-style-type: none"> - в случае работы от сети – перевод ИБП в состояние «Standby»; - в случае работы от АБ – выключение ИБП (при условии полного отсутствия входного напряжения). <p>ВНИМАНИЕ! В режиме байпаса «Включен» перевод ИБП в состояние «Standby» невозможен</p>
«Вверх»		<p>При однократном нажатии:</p> <ul style="list-style-type: none"> - переключение данных, отображаемых в режиме инфо-экрана; - переход между пунктами меню ЖК-дисплея; - изменение редактируемого параметра
«Ввод»		<p>При однократном нажатии:</p> <ul style="list-style-type: none"> - перевод ЖК-дисплея из режима инфо-экрана в режим главного меню; - вход в пункт меню; - переход к редактированию параметров и подтверждение установленного значения для редактируемого параметра. <p>При удержании:</p> <ul style="list-style-type: none"> - возвращение из любого пункта меню ЖК-дисплея в режим инфо-экрана

Таблица 86. Кнопки управления ИБП Штиль SW300L и SW300SL

Наименование	Внешний вид	Назначение
«Вкл»		При однократном нажатии: - в случае отсутствия сетевого напряжения – запуск ИБП от батарей (холодный старт). - в случае нахождения ИБП в состоянии «Standby» – выход из состояния «Standby»
«Откл»		При удержании: - в случае работы от сети – перевод ИБП в состояние «Standby». - в случае работы от АБ – выключение ИБП (при условии полного отсутствия входного напряжения). ВНИМАНИЕ! В режиме байпаса «Включен» перевод ИБП в состояние «Standby» невозможен
«Смена режима»		При однократном нажатии смена режима в следующей последовательности: режим работы «Онлайн» - режим работы «ЭКО» - работа через байпас в режиме «Включен» - режим работы «Онлайн» – далее последовательность повторяется. При удержании - запуск теста АБ ¹
¹ Тест АБ заключается в 10-ти секундном принудительном питании нагрузки от АБ (подробнее - таблица 126).		

1.5.3 ЖК-дисплей ИБП Штиль SW500L, SW500SL, SW1000L и SW1000SL

Внешний вид ЖК-дисплея показан на **рисунке 7а (поз. 1)**.

В режиме инфо-экрана (**рисунок 8**) на ЖК-дисплее отображаются:

- в первой строке: значение выходного напряжения, процент загрузки ИБП относительно номинальной выходной мощности и состояние звуковой сигнализации;
- во второй строке: значение входного напряжения, значение напряжения АБ и уровень заряда АБ.



Рисунок 8. ЖК-дисплей в режиме инфо-экрана

При нажатии кнопки «Вверх» на инфо-экране отображаются:

- «Ракт. :» – активная мощность нагрузки;
- «Рполн. :» – полная мощность нагрузки.

Инфо-экран после нажатия кнопки «Вверх» показан на **рисунке 9**.

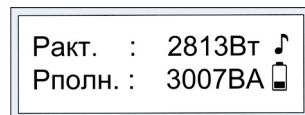


Рисунок 9. Отображение мощности нагрузки в режиме инфо-экрана

При возникновении неисправности или превышении одним из параметров допустимого значения дисплей переключится на экран аварий (**рисунок 10**).

**Авария ИБП:
1/1:Перегрузка**

Рисунок 10. Экран аварий

В верхней строке экрана аварий указана категория выводимой аварии. В нижней строке экрана аварий указан номер выводимой аварии³ среди текущих аварий и общее количество текущих аварий, а также текстовое сообщение, соответствующее аварии.

Перемещаться между инфо-экраном и экраном аварий можно нажатием кнопки «Вверх».

Текстовые сообщения, соответствующие возможным авариям, приведены в **таблице 9**.

Звуковой сигнал, возникающий при появлении аварии, отключается при нажатии любой кнопки.



ВНИМАНИЕ! Возможно полное отключение звуковой сигнализации:

а) меню ЖК-дисплея «Настройки» → пункт «Режим работы» → подпункт «Звук» (**рисунки 12а - 12б, таблица 10**);

б) меню «Настройки» ПО «Shtyl Device Manager» (**Приложение В**).

ВНИМАНИЕ! Работа с ПО «Shtyl Device Manager» возможна при наличии платы расширения интерфейсов (поставляется по дополнительному заказу – подробнее **таблица 1**).

Описание функционирования ИБП в аварийных условиях эксплуатации приведено в **таблице 13а**.

Причины возникновения и меры по устранению возможных неисправностей ИБП приведены в **таблице 14а**.

Таблица 9. Текстовые сообщения возможных аварий

Категория аварии	Сообщение
Авария ИБП	«Перегрузка»
	«КЗ на выходе»
	«Перегрев»
	«Промежуточное напряжение критически повышено»
	«Авария ИСН»
	«Авария вентилятора»
	«Ошибка чтения/записи конфигурации»
Авария сети	«Отказ инвертора»
	«Напряжение выше нормы»
	«Напряжение ниже нормы»
	«Низкое качество напряжения»
	«Частота не в норме»

Категория аварии	Сообщение
Авария байпаса	«Напряжение выше нормы»
	«Напряжение ниже нормы»
	«Низкое качество напряжения»
	«Частота не в норме»
	«Перегрузка»
Авария батарей	«АКБ отсутствует»
	«Требуется замена»
	«Повышенное напряжение»
Авария зарядного устройства	«Отказ ЗУ»

³ По умолчанию выводится последняя выявленная авария. Для просмотра остальных аварий необходимо воспользоваться кнопкой «Ввод».

1.5.4 Структура меню ИБП Штиль SW500L, SW500SL, SW1000L и SW1000SL

Структура меню представлена на **рисунках 12а** (обычный вид) и **12б** (расширенный вид).



ВНИМАНИЕ! Многоточие, стоящее в конце нижней строки меню, означает, что у данного пункта меню есть подпункты.

Точка, стоящая в начале нижней строки меню, означает, что данный параметр редактируемый.

Символ «*», стоящий перед параметром, означает, что параметр находится в режиме редактирования.

Переключение между обычным и расширенным видом меню: меню «Настройки» → пункт «Индикатор» → подпункт «Вид меню».

Для возвращения на предыдущий уровень меню необходимо посредством кнопки «Вверх» в текущем уровне меню перейти на экран, в верхней строке которого написано название предыдущего уровня меню, а в нижней строке - «Назад ↑», после чего нажать кнопку «Ввод».

Пример экрана возврата приведён на **рисунке 11**.

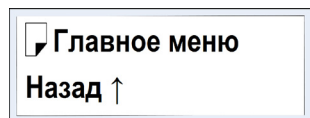


Рисунок 11. Экран возврата на предыдущий уровень меню (при нахождении в любом подпункте главного меню)

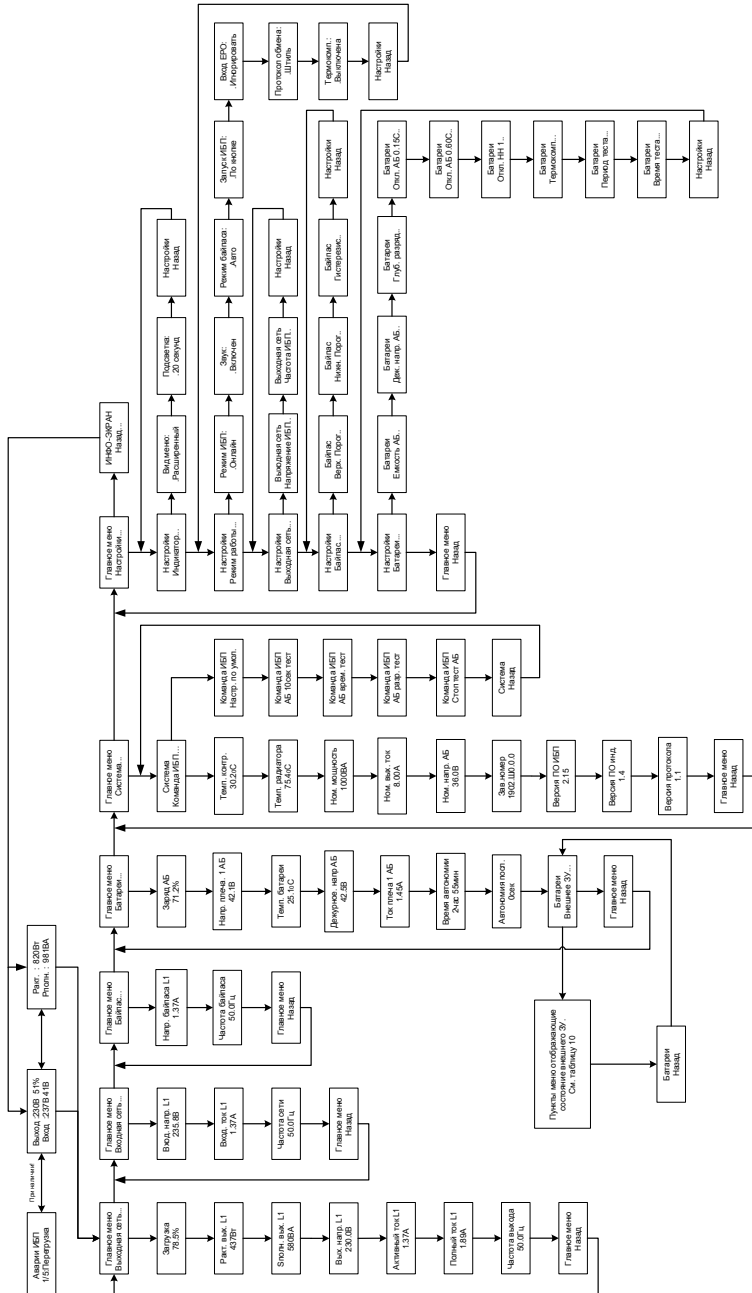


Рисунок 126. Структура меню ИБП ШТИЛЬ SW500L, SW500SL, SW1000L и SW1000SL (расширенный вид)

1.5.5 Описание пунктов меню ИБП Штиль SW500L, SW500SL, SW1000L и SW1000SL

Описание показанных на **рисунке 12а** и **12б** пунктов меню ИБП Штиль SW500L, SW500SL, SW1000L и SW1000SL приведено в **таблице 10**.

Таблица 10. Пункты меню ИБП Штиль SW500L, SW500SL, SW1000L и SW1000SL

Наименование пункта меню	Отображаемая информация и функционал
«Выходная сеть»	Загрузка, активная выходная мощность, полная выходная мощность, выходное напряжение, активный выходной ток, полный выходной ток, частота выхода
«Входная сеть»	Напряжение, ток и частота входной сети
«Байпас»	Напряжение и частота байпаса
«Батареи»	Заряд АБ, напряжение АБ, температура АБ, дежурное напряжение АБ, ток АБ, прогнозируемое время автономной работы (зависит от уровня заряда АБ и текущей нагрузки), длительность последней автономной работы. Подпункт: «Внешнее ЗУ» – статус и параметры внешнего ЗУ ¹
«Система»	Температура контроллера, температура радиатора, номинальная мощность, номинальный выходной ток, номинальное напряжение АБ, заводской номер, версия программного обеспечения (далее – ПО) ИБП, версия ПО индикатора, версия протокола связи. Подпункт: «Команда ИБП» – установка настроек по умолчанию, запуск тестов ² АБ, остановка запущенного теста ² АБ
«Настройки»	<p>Подпункты:</p> <p>«Индикатор» – установка вида меню («Обычный» или «Расширенный») и времени свечения подсветки ЖК-дисплея;</p> <p>«Режим работы» – установка следующих параметров:</p> <ul style="list-style-type: none"> • «Режим ИБП»: «Онлайн» или «ЭКО»; • «Звук»: «Включен» или «Выключен»; • «Режим байпаса»: «Авто», «Вкл. на байпас» или «Запретить»; • «Запуск ИБП»: «Автостарт» или «По кнопке»; • «Вход ЕРО»³; • «Протокол обмена»⁴: «Штиль», «Megatec» или «Сервисный»; • «Термокомпенсация»: «Выключена», «Внут. ТД ИБП» (внутренний датчик температуры ИБП), «ТД Адаптера» (датчик температуры платы расширения интерфейсов IC-SNMP/ mini-USB – при её наличии), «ТД внеш. ЗУ» (ИБП на рассчитан по подключение внешнего ЗУ – установка данного параметра не повлияет на работу изделия); <p>«Выходная сеть» – установка выходного напряжения (220, 230 или 240 В) и выходной частоты (50 или 60 Гц);</p> <p>«Байпас» – установка верхней и нижней границы допустимого диапазона сетевого напряжения для байпаса (от 5 до 25%, шаг 5%) и настройка гистерезиса (от 5 до 20 В, шаг 1 В);</p> <p>«Батареи» – установка следующих параметров АБ:</p> <ul style="list-style-type: none"> • «Емкость АБ»: от 1 до 5000 Ач, шаг 1 Ач; • «Дежурное напр. АБ»: от 2,1 до 2,5 В, шаг 0,05 В; • «Глуб. разряда» (уровень глубокого разряда АБ): от 10 до 90%, шаг 5%; • «Откл. АБ 0.15С» (напряжение отключения АБ (в пересчёте на одну ячейку) при токе разряда, составляющим менее 0,15С (С – емкость АБ)): от 1,65 до 1,85 В, шаг 0,05 В; • «Откл. АБ 0.60С» (напряжение отключения АБ (в пересчёте на одну ячейку) при токе разряда, составляющим более 0,60С): от 1,50 до 1,85 В, шаг 0,05 В; • «Откл. НН 1»⁵; • «Термокомпенсация»: от 0 до 7мВ/°С/Эл, шаг 0,1 мВ/°С/Эл; • «Период теста²» (период автоматического запуска 10-ти секундного теста АБ): от 0 до 365 дней; • «Время теста²» (продолжительность теста АБ на заданное время работы): от 1 до 99 минут

¹ **ВНИМАНИЕ!** ИБП Штиль SW500L, SW500SL, SW1000L и SW1000SL не рассчитаны на отображение параметров внешнего ЗУ.

² Описание тестов АБ приведено в **таблице 12а**.

³ **ВНИМАНИЕ!** ИБП не снабжен разъёмом EPO. Изменение параметра в подпункте «Вход EPO» может привести к сбою в работе изделия!

⁴ **ВНИМАНИЕ!** Изменение параметра в подпункте «Протокол обмена» влияет на работу только изделия, снабжённого платой расширения интерфейсов.

⁵ **ВНИМАНИЕ!** ИБП не имеет функции первоочерёдного отключения неприоритетной нагрузки при разряде АБ. Изменение параметра в подпункте «Откл. НН 1» не влияет на работу изделия!

1.6 Средства мониторинга изделия

Платы расширения интерфейсов, обеспечивающие дистанционный и локальный мониторинг изделия, не входят в базовую комплектацию. Оснащение изделия платой расширения интерфейса опционально и осуществляется по дополнительному заказу.

Для выбора доступны три модели плат серии IC (англ. Interface Card): IC-RS232/Dry Contacts, IC-SNMP/Web, и IC-SNMP/mini-USB (**таблица 1**). Сведения по использованию и технические характеристики указанных плат приведены в соответствующих им руководствах.

Платы расширения интерфейса устанавливаются в специальный слот на боковой панели ИБП – **рисунок 3а (поз. 6), 3б (поз. 6), 3в (поз. 5) и 3г (поз. 6)**.

Настройка плат расширения интерфейса после их установки, а также настройка и мониторинг самого ИБП могут быть осуществлены с помощью специализированного ПО «Shtyl Device Manager» или через web-интерфейс.

Основные возможности ПО «Shtyl Device Manager»:

- формирование списка территориально разнесённых ИБП (далее – объектов) в виде дерева;
- мониторинг состояния объектов, в том числе оперативное получение аварийных сообщений;
- возможность дистанционной настройки параметров каждого объекта;
- ведение журнала событий по каждому объекту и глобального списка аварий по всем объектам;
- оповещение оператора, в том числе удаленное (по e-mail), об аварийных событиях;
- различные варианты представления информации по всей совокупности контролируемых объектов и по каждому объекту в отдельности;
- возможность взаимодействия с другими системами мониторинга по протоколу SNMP;
- управление базой данных, а именно: периодическое архивирование, очистка истории по истечении заданного периода как в ручном, так и в автоматическом режиме.



ВНИМАНИЕ! Настройка ИБП с использованием ПО «Shtyl Device Manager» описана в **Приложении В**.

ПО «Shtyl Device Manager» является бесплатным и доступно для свободного скачивания на официальном сайте ГК «Штиль» – www.shtyl.ru.

Основные возможности при мониторинге через web-интерфейс:

- предоставление информации о статусе ИБП в режиме реального времени (входные и выходные параметры, температура, состояние основных компонентов, аварии и т.д.);
- изменение сетевых настроек платы;
- просмотр журнала событий.

Для мониторинга через web-интерфейс рекомендуется использовать один из следующих браузеров:

- Opera (версия не ниже 12);
- Chrome и его клоны;
- Microsoft Edge.

Возможно использование и других браузеров.

1.7 Маркировка и пломбирование

ИБП промаркирован размещённой на боковой панели паспортной табличкой, содержащей следующую информацию:

- наименование изделия;
- заводской номер изделия;
- название организации - производителя изделия;
- дату изготовления изделия.



ВНИМАНИЕ! На корпус ИБП наклеена гарантийная пломба. Повреждение пломбы является основанием для лишения изделия гарантии, а вскрытие опломбированной части корпуса может повлечь поражение электрическим током!

1.8 Упаковка

В случае поставки отдельно, не в составе оборудования «Штиль» (например, шкафа или стойки), ИБП размещается в картонном коробе.

Устойчивое положение изделия фиксируется пенопластовыми вкладышами. Короб заклеивается клейкой лентой (скотчем).

Для извлечения ИБП из заводской упаковки необходимо:

- снять скотч;
- открыть короб;
- освободить изделие от пенопластовых вкладышей и извлечь из короба.



ВНИМАНИЕ! При извлечении ИБП из упаковки не допускайте падения устройства и ударов по корпусу устройства.

2. ОСНОВНЫЕ ХАРАКТЕРИСТИКИ

Таблица 11. Основные характеристики

Наименование параметра	Значение параметра
Технические характеристики	
Топология	on-line (с двойным преобразованием)
Форм-фактор	настенный
Тип ключей	IGBT-транзисторы
Входные характеристики	
Тип входной сети	однофазная
Номинальное входное напряжение, В	
- SW300L, SW300SL	230
- SW500L, SW500SL, SW1000L, SW1000SL	220
Рабочий (допустимый) диапазон входного напряжения, В	175-295 при нагрузке 100%, 155-295 при нагрузке 75%, 120-295 при нагрузке 50%
Предельный диапазон входного напряжения, В	90 ¹ -295
Допустимое отклонение верхней и нижней границы входного напряжения для байпаса и режима «ЭКО», % (по умолчанию; в процентах от установленного выходного напряжения)	±20%
Диапазон настройки ² допустимого отклонения верхней и нижней границы входного напряжения для байпаса и режима «ЭКО», % (в процентах от установленного выходного напряжения)	±25%, шаг 5%
Номинальная входная частота, Гц	50
Допустимый диапазон входной частоты, Гц	45-65
Входной коэффициент мощности	0,99 ³
Максимальный входной ток ⁴ , А	
- SW300L	1,9
- SW300SL	1,7
- SW500SL	2,7
- SW500L	3,6
- SW1000SL	5,9
- SW1000L	7,2
Максимальный ток байпаса ⁵ , А	
- SW300L, SW300SL	4,5
- SW500L, SW500SL	5
- SW1000L, SW1000SL	10
Потребляемая мощность в режиме холостого хода, Вт	
- SW300L, SW300SL	16
- SW500L, SW500SL	20
- SW1000L, SW1000SL	25
Плавный пуск	да
Выходные характеристики	
Форма выходного напряжения	синусоида
Номинальное выходное напряжение (по умолчанию), В	
- SW300L, SW300SL	230
- SW500L, SW500SL, SW1000L, SW1000SL	220

Наименование параметра	Значение параметра
Диапазон настройки ² выходного напряжения, В	
- SW300L, SW300SL	210-240, шаг 5 В
- SW500L, SW500SL, SW1000L, SW1000SL	220-240, шаг 10 В
Точность стабилизации выходного напряжения	±2%
Выходная частота	
- при работе от сети	соответствует частоте сети ⁶
- при работе от АБ (устанавливается пользователем), Гц	50 (по умолчанию) /60 (устанавливается ² пользователем)
Точность поддержания выходной частоты, (при работе от АБ)	±0,2%
Номинальная выходная активная/полная мощность, Вт/ВА	
- SW300L, SW300SL	225/300
- SW500L, SW500SL	400/500
- SW1000L, SW1000SL	900/1000
Выходной коэффициент мощности	
- SW300SL, SW300L	0,75
- SW500L, SW500SL	0,8
- SW1000L, SW1000SL	0,9
Максимальный выходной ток ⁴ , А	
- SW300L, SW300SL	1,2
- SW500L, SW500SL	2,3
- SW1000L, SW1000SL	4,5
Перегрузочная способность (уровень нагрузки – в процентах от номинального значения)	
- работа от сети в режиме «Онлайн» или от АБ	101-105% - в течение 3 мин для SW300L, SW300SL, SW500L, SW500SL; без ограничения по времени для SW1000L, SW1000SL 105-130% – в течение 60 с 130-150% – в течение 1 с более 150% – в течение 0,2 с
- работа через байпас или в режиме «ЭКО»	200% – в течение 40 с
Коэффициент нелинейных искажений выходного напряжения, %	<2,5 – при линейной нагрузке, <4 – при нелинейной нагрузке
Крест-фактор	3:1
КПД при работе от сети в режиме «Онлайн», %	
- SW300L, SW300SL	91
- SW500L, SW500SL, SW1000L, SW1000SL	96
КПД при работе от сети через байпас или в режиме «ЭКО», %	99
КПД при работе от АБ, %	
- SW300L, SW300SL	82
- SW500L, SW500SL	81
- SW1000L, SW1000SL	86
Время переключения на АБ при работе в режиме «Онлайн», мс	0
Время переключения на АБ при работе в режиме «ЭКО», мс	7
Аккумуляторные батареи	
Тип АБ	герметичные, необслуживаемые, свинцово-кислотные
Номинальное напряжение АБ, В	
- SW300L, SW300SL	12
- SW500L, SW500SL	24

Наименование параметра	Значение параметра
- SW1000L, SW1000SL	36
Количество внутренних АБ (напряжение 12 В, емкость 9 Ач) ⁷ , шт	
- SW300L, SW500L, SW1000L	-
- SW300SL	1
- SW500SL	2
- SW1000SL	3
Номинальный ток заряда встроенного ЗУ, А	
- SW300L	6
- SW500L, SW1000L	5
- SW300SL, SW500SL, SW1000SL	1
«Холодный старт» (запуск изделия от АБ при отсутствии сетевого напряжения)	да
Функционал управления АБ	защита от глубокого разряда (LVD), термокомпенсация заряда ⁸ , тесты АБ (таблица 12а и 12б), калибровка ёмкости (выполняется только для SW500L, SW500SL, SW1000L и SW1000SL)
Управление и индикация	
ЖК-дисплей	
- SW300L, SW300SL	отсутствует
- SW500L, SW500SL, SW1000L, SW1000SL	отображение рабочего состояния системы, основных входных и выходных параметров, пунктов и подпунктов меню
Светодиодная индикация	
- SW300L, SW300SL	индикаторы: «Состояние», «Байпас», «Батареи» (таблица 7б)
- SW500L, SW500SL, SW1000L, SW1000SL	индикаторы: «Состояние», «Сеть», «Байпас», «Инвертор», «Батареи» (таблица 7а)
Кнопки управления	
- SW300L, SW300SL	«Вкл», «Откл», «Смена режима» (таблица 8б)
- SW500L, SW500SL, SW1000L, SW1000SL	«Вкл», «Откл», «Вверх», «Ввод» (таблица 8а)
Звуковой сигнал	автономный режим (каждые 4 с), низкое напряжение АБ (каждые 2 с), батарея отсоединена/полностью разряжена/нуждается в замене (каждые 0,5 с), перегрузка и неисправность ИБП (непрерывно)
Интерфейсы	
RS-232	опция (требуется установка платы расширения интерфейсов, подробнее – пункт 1.6, таблица 1)
mini-USB	
USB	
Ethernet	
«Сухие» контакты	
Датчик температуры	
Подключение	
Входная сеть	сетевой кабель с евровилкой
Нагрузка	розетка тип F с заземлением, 16А
Количество розеток (тип F, 16А) для подключения нагрузки	
- SW300L, SW300SL, SW500L, SW500SL	1

Наименование параметра	Значение параметра
- SW1000L, SW1000SL	2
Эксплуатационные характеристики	
Установка	в помещении
Диапазон рабочей температуры, °С	от плюс 5 до плюс 40
Диапазон температуры хранения, °С	от минус 40 до плюс 40
Относительная влажность, %	от 0 до 80 (без конденсата)
Дополнительные требования к транспортированию и хранению	раздел 6 настоящего руководства
Степень защиты от пыли и влаги	IP20
Срок службы, не менее ⁹ , лет	10
Гарантийный срок ⁹ , месяца	24
Конструктивные характеристики	
Габаритные размеры ВхШхГ ¹⁰ , мм	
- SW300L, SW300SL	283x285x93
- SW500L, SW500SL	287x357x112 (без кронштейна), 287x357x116 (с кронштейном для крепления)
- SW1000L, SW1000SL	379x357x112 (без кронштейна), 379x357x116 (с кронштейном для крепления)
Масса, кг (не более)	
- SW300L	4
- SW300SL	6,5
- SW500L	5
- SW500SL	11
- SW1000L	6
- SW1000SL	15
Тип охлаждения	
- SW300L, SW300SL, SW500L, SW500SL	конвекционное, безвентиляторное
- SW1000L, SW1000SL	принудительное, вентиляторное
<p>¹ Предельное нижнее значение диапазона входного напряжения достигается снижением выходной мощности ИБП (минимум на 75% относительно номинала).</p> <p>² Редактирование параметров ИБП Штиль SW300L и SW300SL осуществляется через меню «Настройки» ПО «Shtyl Device Manager» (Приложение В).</p> <p>ВНИМАНИЕ! Работа с ПО «Shtyl Device Manager» возможна при наличии платы расширения интерфейсов (поставляется по дополнительному заказу – подробнее таблица 1).</p> <p>³ При условии полного заряда АБ и входного напряжения сети <255 В.</p> <p>⁴ При номинальной мощности нагрузки.</p> <p>⁵ ВНИМАНИЕ! Превышение проходящим через байпас током данного значения может привести к выходу ИБП из строя!</p> <p>⁶ ВНИМАНИЕ! При работе от сети ИБП не производит стабилизацию частоты!</p> <p>⁷ Подробные технические характеристики внутренних АБ приведены в Приложении А.</p> <p>⁸ Для ИБП Штиль без встроенных АБ термокомпенсация заряда возможна только при наличии платы расширения интерфейсов IC-SNMP/mini-USB.</p> <p>⁹ Указанные ресурсы действительны при соблюдении потребителем требований данного руководства по эксплуатации.</p> <p>ВНИМАНИЕ! Заявленный срок службы не распространяется на внутренние и внешние АБ.</p> <p>ВНИМАНИЕ! В течение эксплуатации у АБ происходит снижение емкости, что приводит к сокращению времени автономной работы и не является гарантийным случаем.</p> <p>¹⁰ Высота x Ширина x Глубина.</p>	

3. ПОДКЛЮЧЕНИЕ И ЭКСПЛУАТАЦИЯ

3.1 Меры безопасности при подготовке изделия к эксплуатации

Перед проведением работ по установке, подключению и вводу ИБП в эксплуатацию необходимо:

- убедиться в целостности упаковки;
- извлечь ИБП из упаковки;
- проверить комплектность изделия (согласно **таблице 1**);
- проверить внешний вид ИБП. Осмотреть на предмет наличия повреждений компоненты всех панелей корпуса. При обнаружении любых повреждений или вмятин необходимо связаться с поставщиком (продавцом) оборудования. Эксплуатация поврежденного ИБП запрещается!



ВНИМАНИЕ! При извлечении ИБП из упаковки не допускайте падения устройства и ударов по корпусу устройства.



ВНИМАНИЕ! Во время работ по подготовке изделия к эксплуатации с ИБП необходимо обращаться бережно, не подвергать механическим повреждениям, воздействиям жидкости, грязи и повышенной температуры.



ВНИМАНИЕ! Любые работы, связанные с подготовкой к эксплуатации, изменением положения или обслуживанием ИБП следует выполнять в диэлектрических перчатках, с использованием диэлектрического инструмента и в соответствии с правилами по охране труда при эксплуатации электроустановок.



ВНИМАНИЕ! Любые работы, связанные с подготовкой к эксплуатации, изменением положения или обслуживанием ИБП, производятся только **при отсутствии соединения с питающей сетью переменного тока** и при полном отключении (выключении) ИБП (порядок отключения – **пункт 3.5**).



ВНИМАНИЕ! Перед началом работ по подготовке изделия к эксплуатации рекомендуется освободить руки от колец, браслетов, часов и прочих металлических предметов.



ВНИМАНИЕ! Во время работ по подготовке изделия к эксплуатации запрещается проверка наличия напряжения прикосновением к токоведущим элементам рукой или токопроводящими предметами, а также путем короткого замыкания.



ВНИМАНИЕ! В случае транспортирования или хранения ИБП в условиях отрицательных температур перед началом подключения и использования устройство необходимо выдержать в нормальных условиях эксплуатации (**таблица 11**) не менее 12 часов.



ВНИМАНИЕ! Сеть переменного тока на месте установки ИБП должна иметь заземляющий контакт и легкодоступное защитное устройство для отключения электропитания (требования к устройству отключения электропитания указаны в **пункте 3.3**).



ВНИМАНИЕ! Запрещается эксплуатация ИБП без подключенного заземления. Заземляющий контакт изделия размещен в евровилке сетевого кабеля.



ВНИМАНИЕ! Запрещается внешнее соединение нейтрали с заземлением со стороны выхода ИБП, в том числе соединение нейтрали подключаемой нагрузки с заземлением.



ВНИМАНИЕ! Запрещается внешнее соединение нейтрали входа ИБП с нейтралью выхода ИБП.



ВНИМАНИЕ! Запрещается одновременное соединение плюсового и минусового выводов АБ с чем-либо, кроме батарейных проводов ИБП (в том числе соединение минусового или плюсового вывода АБ с заземлением).

3.2 Установка изделия на месте эксплуатации



ВНИМАНИЕ! Установка изделия на месте эксплуатации должна производиться пользователем, изучившим настоящий пункт и соблюдающим указанные требования безопасности и порядок действий, или квалифицированным персоналом, допущенным к данным работам предприятием-изготовителем.



ВНИМАНИЕ! Запрещается допускать к установке изделия на месте эксплуатации неподготовленных пользователей!



ВНИМАНИЕ! Установка на месте эксплуатации производится только **при отсутствии соединения с питающей сетью переменного тока** и при полном отключении (выключении) ИБП (порядок отключения – **пункт 3.5**).



ВНИМАНИЕ! Во время работ по установке изделия на месте эксплуатации запрещается проверка наличия напряжения прикосновением к токоведущим элементам рукой или токопроводящими предметами, а также путем короткого замыкания.



ВНИМАНИЕ! Перед началом работ по установке изделия на месте эксплуатации рекомендуется освободить руки от колец, браслетов, часов и прочих металлических предметов.



ВНИМАНИЕ! Работы по установке изделия на месте эксплуатации следует выполнять в диэлектрических перчатках, с использованием диэлектрического инструмента и в соответствии с правилами по охране труда при эксплуатации электроустановок.



ВНИМАНИЕ! Следует располагать ИБП таким образом, чтобы воздушный поток свободно циркулировал вокруг корпуса и через корпус. Расстояние между вентиляционными отверстиями и ближайшей поверхностью должно составлять не менее 15 сантиметров.

Изделие предназначено для крепления на ровной вертикальной поверхности (навесное размещение) с использованием:

- для ИБП Штиль SW300L, SW300SL – специальных элементов (выдавок), расположенных на задней панели (**рисунок 13**);
- для ИБП Штиль SW500L, SW500SL, SW1000L, SW1000SL – входящего в комплект поставки кронштейна (**рисунок 5**).

Способ крепления и эксплуатационное положение ИБП Штиль SW300SL представлены на **рисунке 14а**, ИБП Штиль SW500L и SW500SL – на **рисунке 14б**, ИБП Штиль SW1000L и SW1000SL – на **рисунке 14в**.

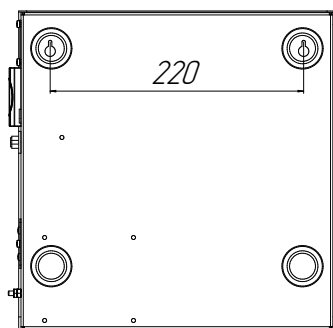


Рисунок 13. Задняя панель ИБП Штиль SW300L и SW300SL

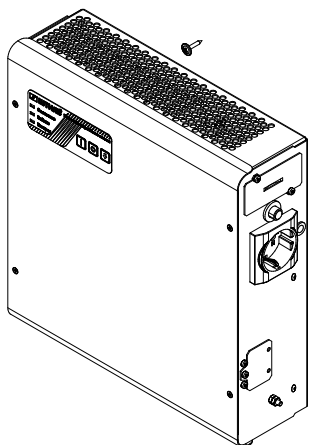


Рисунок 14а. Способ крепления и эксплуатационное положение ИБП Штиль SW300SL (способ крепления и эксплуатационное положение у ИБП Штиль SW300L аналогично)

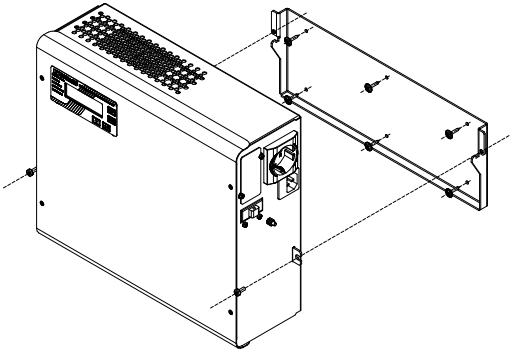


Рисунок 14б. Способ крепления и эксплуатационное положение ИБП Штиль SW500L и SW500SL

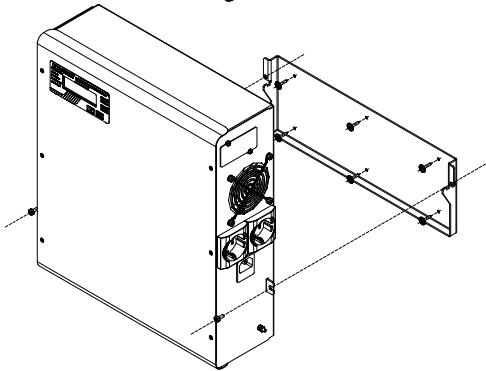


Рисунок 14в. Способ крепления и эксплуатационное положение ИБП Штиль SW1000L и SW1000SL



ВНИМАНИЕ! Перед осуществлением работ по установке ИБП рекомендуется убедиться, что вертикальная поверхность обладает достаточной прочностью и сможет обеспечить надежность крепления.



ВНИМАНИЕ! Поставляемые с изделием шурупы и дюбеля (**таблица 1**) предполагают установку на бетонную или кирпичную стену.



ЗАПРЕЩАЕТСЯ:

- эксплуатация ИБП в положении ином, чем показанное на **рисунках 14а – 14в**;
- установка и эксплуатация ИБП при температуре окружающей среды, находящейся вне допустимого диапазона (**таблица 11**);
- установка и эксплуатация ИБП в помещениях со взрывоопасной или химически активной средой, а также вблизи источников открытого пламени;
- установка и эксплуатация ИБП в условиях повышенной влажности, вибрации, запыленности, воздействия капель или брызг на корпус, а также на открытых площадках и местах, характеризующихся прямым падением солнечных лучей;
- установка и эксплуатация ИБП в местах, не обеспечивающих воздухообмена, достаточного для охлаждения изделия;
- установка и эксплуатация ИБП на мягких и ворсистых поверхностях, а также на расстоянии ближе 1 метра от нагревательных приборов и потенциальных источников искрообразования.

3.3 Порядок подключения и ввода изделия в эксплуатацию



ВНИМАНИЕ! Работы по подключению и вводу ИБП в эксплуатацию должны производиться пользователем, изучившим настоящий пункт и соблюдающим указанные требования безопасности и порядок действий, или квалифицированным персоналом, допущенным к данным работам предприятием-изготовителем.



ВНИМАНИЕ! Запрещается допускать к работам по подключению и вводу ИБП в эксплуатацию неподготовленных пользователей!



ВНИМАНИЕ! Перед началом работ по подключению и вводу ИБП в эксплуатацию рекомендуется освободить руки от колец, браслетов, часов и прочих металлических предметов.



ВНИМАНИЕ! Работы по подключению и вводу ИБП в эксплуатацию следует выполнять в диэлектрических перчатках и в соответствии с правилами по охране труда при эксплуатации электроустановок.



ВНИМАНИЕ! Во время работ по подключению и вводу ИБП в эксплуатацию запрещается проверка наличия напряжения прикосновением к токоведущим элементам рукой или токопроводящими предметами, а также путем короткого замыкания.

Порядок подключения и ввода изделия в эксплуатацию:

1. Выполнить действия по подготовке ИБП к использованию (**пункт 3.1**).
2. Установить ИБП согласно **пункту 3.2** в помещении с условиями, соответствующими эксплуатационным ограничениям (**таблица 11, пункт 3.2**).



ВНИМАНИЕ! Подключение питающей сети переменного тока, внешних АБ и нагрузки производится только после установки ИБП на месте эксплуатации.

3. После окончания работ по установке ИБП убедиться, что вентиляционные отверстия открыты и не содержат инородных предметов.
4. Подключить внешние АБ (в случае их наличия).

Подключение внешних АБ к ИБП осуществляется через разъём типа TD50A, расположенный:

- у моделей SW300L, SW500L и SW500SL на боковой панели – **рисунок 3а** (поз. 2) и **3в** (поз. 3);
- у моделей SW1000L и SW1000SL на нижней панели – **рисунок 4** (поз. 1).



ВНИМАНИЕ! Корректное функционирование моделей SW300L, SW500L и SW1000L невозможно без подключения внешних АБ.



ВНИМАНИЕ! ИБП Штиль SW300SL не поддерживает работу с внешними АБ!



ВНИМАНИЕ! Подключение внешних АБ должно производиться квалифицированным персоналом, допущенным к данным работам предприятием-изготовителем.

Внешние АБ должны размещаться в отдельном боксе⁴, присоединяться к ИБП кабелем с сечением не менее 6 мм² и иметь двухполюсное защитное устройство (2P), предназначенное для отключения электропитания.



ВНИМАНИЕ! Все эксплуатационные ограничения, приведённые для ИБП в **пункте 3.2**, распространяются на подключаемые к изделию внешние АБ.



ВНИМАНИЕ! Не допускается сборка внешних АБ:

- из моноблоков, имеющих разную ёмкость или напряжение;
- из моноблоков с параметрами, отличными от параметров моноблоков внутренних АБ (9 Ач, 12 В);
- из моноблоков разных производителей.



ВНИМАНИЕ! Перед подключением внешних АБ необходимо проверить соответствие их характеристик (тип, номинальное напряжение, зарядный ток и т.д.) характеристикам ИБП (**таблица 11**).



ВНИМАНИЕ! Рекомендованная ёмкость для подключаемых к ИБП Штиль SW500SL и SW1000SL внешних АБ составляет не более 18 Ач. Заряд внешних АБ с ёмкостью, превышающей 18 Ач, не гарантирован!

5. Подать входное переменное напряжение на ИБП (включить евровилку кабеля в розетку питающей сети переменного тока). У ИБП Штиль SW500L, SW500SL, SW1000L, SW1000SL необходимо предварительно присоединить сетевой кабель с евровилкой (далее – вилкой) к выводу ИБП «Вход ~ 220 В» (**рисунок 3в** (поз.4), **рисунок 3г** (поз.3)), после чего убедиться, что сетевой кабель надёжно зафиксирован в выводе «Вход ~ 220 В».



ВНИМАНИЕ! Сетевая розетка должна иметь контакт заземления и защищаться легкодоступным устройством, предназначенным для отключения электропитания.



ВНИМАНИЕ! Устройство, предназначенное для отключения электропитания, в случае использования ИБП для электропитания газового котла должно иметь один полюс (1P), в остальных случаях – два полюса (2P).



ВНИМАНИЕ! Рекомендуется обеспечить возможность быстрого доступа к сетевой розетке.

⁴ Рекомендуем использовать для размещения внешних АБ фирменные аксессуары Штиль: батарейные модули серии ВМ и напольные стеллажи серии ВS (подробнее об аксессуарах Штиль – **таблица 1**).

6. После подачи входного переменного напряжения:

- ИБП Штиль SW300L и SW300SL издаст звуковой сигнал и включится. На панели управления и индикации сработают все светодиодные индикаторы. Затем светодиодные индикаторы «Состояние» и «Батареи» загорятся зеленым, а индикатор «Байпас» погаснет.

- ИБП Штиль SW500L, SW500SL, SW1000L и SW1000SL издаст звуковой сигнал и включится. На ЖК-дисплее появится информация о мощности и модели. На панели управления и индикации сработают все светодиодные индикаторы. Затем ЖК-дисплей перейдет в режим инфо-экрана (**рисунок 8**), а светодиодные индикаторы «Состояние», «Сеть», «Инвертор» и «Батарея» загорятся зеленым. У ИБП «Штиль» SW1000L и SW1000SL одновременно с подачей звукового сигнала начнет вращаться вентилятор.



ВНИМАНИЕ! Иная работа индикации при первом включении изделия сигнализирует об отклонении параметров сети переменного тока от допустимых значений (**таблица 11**), наличии аварии или нарушении фазировки. Подробнее о работе индикации – **таблицы 7а и 7б**.



ВНИМАНИЕ! О нарушении фазировки уведомляют только модели SW300L и SW300SL. В случае нарушения фазировки необходимо перевернуть вилку ИБП в сетевой розетке.



ВНИМАНИЕ! Возможно настроить режим запуска ИБП «По кнопке». В этом режиме после подачи входного переменного напряжения устройство будет находиться в состоянии «Standby» (**таблица 2**).

Включение режима запуска «По кнопке»:

- ИБП Штиль SW300L и SW300SL: меню «Настройки» ПО «Shtyl Device Manager» (**Приложение В**);

- ИБП Штиль SW500L, SW500SL, SW1000L и SW1000SL:

а) меню ЖК-дисплея «Настройки» → пункт «Режим работы» → подпункт «Запуск ИБП» (**рисунки 12а - 12б, таблица 10**)

б) меню «Настройки» ПО «Shtyl Device Manager» (**Приложение В**).



ВНИМАНИЕ! Работа с ПО «Shtyl Device Manager» возможна при наличии платы расширения интерфейсов (поставляется по дополнительному заказу – подробнее **таблица 1**).

7. Отключить входное переменное напряжение (извлечь вилку кабеля из сетевой розетки или обесточить сетевую розетку).

ИБП перейдет на работу от батарей:

- ИБП Штиль SW300L и SW300SL: светодиодный индикатор «Байпас» загорится красным, светодиодный индикатор «Батарея» – желтым, светодиодный индикатор «Состояние» продолжит гореть зеленым. Каждые четыре секунды будет подаваться аварийный звуковой сигнал;

- ИБП Штиль SW500L, SW500SL, SW1000L и SW1000SL: светодиодный индикатор «Сеть» погаснет, светодиодные индикаторы «Состояние» и «Байпас» загорятся красным, светодиодный индикатор «Батарея» – желтым, светодиодный индикатор «Инвертор» продолжит гореть зеленым. Каждые четыре секунды будет подаваться аварийный звуковой сигнал.



ВНИМАНИЕ! При извлечении кабеля ИБП из сетевой розетки следует держать кабель за вилку. Запрещается тянуть кабель за провод!



ВНИМАНИЕ! У ИБП Штиль SW500L, SW500SL, SW1000L и SW1000SL. Не рекомендуется осуществлять отключение входного переменного напряжения путем отсоединения сетевого кабеля от вывода «Вход ~220 В».



ВНИМАНИЕ! Если ИБП в течение длительного времени был выключен, то АБ могут находиться в разряженном состоянии и изделие не сможет перейти в автономный режим. В таком случае следует зарядить АБ путем работы ИБП от сети.

8. Полностью отключить (выключить) изделие с помощью удержания кнопки «Откл».
9. Убедившись в отсутствии напряжения на выходе ИБП, подключить нагрузку к розетке «Выход ~220 В» или «Выход ~230 В»:
- для моделей SW300L и SW300SL – **рисунок 3а** (поз. 4) и **рисунок 3б** (поз. 4);
 - для моделей SW500L и SW500SL – **рисунок 3в** (поз.6);
 - для моделей SW1000L и SW1000SL – **рисунок 3г** (поз.4).



ВНИМАНИЕ! На данном этапе рекомендуется выполнить только электрическое присоединение (кабель нагрузки в розетку ИБП), без перевода устройства включающего нагрузку (кнопка, автоматический выключатель, тумблер и т.п.) в рабочее положение.



ВНИМАНИЕ! Общая потребляемая мощность нагрузок, подключаемых к ИБП, не должна превышать номинальную выходную мощность устройства (**таблица 11**).

Обратите особое внимание на зависимость допустимого диапазона входного напряжения от величины нагрузки и перегрузочную способность ИБП (**таблица 11**), а также на наличие пусковых токов у подключаемого к ИБП оборудования.

10. Убедиться, что кабель нагрузки надёжно зафиксирован в розетке «Выход ~220 В» или «Выход ~230 В», после чего подать входное переменное напряжение на ИБП и включить нагрузку (перевести устройство включающее нагрузку в рабочее положение).



ВНИМАНИЕ! Для нескольких различных по мощности нагрузок рекомендовано поэтапное включение – от наиболее мощной к наименее мощной.

11. При отсутствии перегрузки изделие готово к эксплуатации.



ВНИМАНИЕ! При подключении газового котла к ИБП необходимо строго соблюдать фазность подключения! Нарушение фазировки при включении вилки ИБП в сетевую розетку может привести к некорректной работе котла. Если после подключения к ИБП газовый котел не запускается, необходимо перевернуть вилку котла в розетке ИБП.

3.4 Эксплуатация изделия

ИБП работает в автоматическом режиме и не требует постоянного присутствия обслуживающего персонала. Меры технического обслуживания указаны в **разделе 5** настоящего руководства.

В процесс эксплуатации с ИБП необходимо обращаться бережно, не подвергать механическим повреждениям, воздействиям жидкости, грязи и повышенной температуры.

РЕКОМЕНДУЕТСЯ:

- поддерживать чистоту в помещении, где установлен ИБП. Это позволит предотвратить загрязнение внутренних узлов изделия;
- выключать длительно не использующийся ИБП. Данное действие позволит избежать глубокого разряда АБ (порядок отключения – **пункт 3.5**);
- проводить подзаряд АБ (путем запуска и работы изделия от сети) не менее одного раза в три месяца, если ИБП не включен на постоянную работу. Для ИБП размещённого в условиях повышенных температур (свыше 30 °С) – не менее одного раза в два месяца. Данное действие позволит избежать саморазряда и последующего повреждения АБ;
- периодически (не менее одного раза в полгода) проводить тесты АБ – **таблица 12а** и **таблица 12б**. Если ИБП эксплуатируется в условиях повышенных температур (свыше 30 °С), то рекомендуемый интервал между тестами АБ составляет три месяца.

Таблица 12а. Тесты АБ у ИБП Штиль SW500L, SW500SL, SW1000L, SW1000SL

Наименование	Процедура	Примечание
10-ти секундный тест	ИБП питает нагрузку от АБ в течение 10 секунд	
Тест на заданное время работы	ИБП питает нагрузку от АБ в течение заданного пользователем времени	
Тест до полного разряда	ИБП питает нагрузку от АБ до момента их полного разряда	После окончания теста ИБП калибрует ёмкость АБ
<p>Запуск тестов АБ: меню «Система» → пункт «Команда ИБП» → подпункты «АБ 10 сек тест», «АБ врем. тест» и «АБ разр. тест».</p> <p>Остановка запущенного теста АБ: меню «Система» → пункт «Команда ИБП» → подпункт «Стоп тест АБ».</p> <p>Настройка тестов АБ: меню «Система» → пункт «Команда ИБП» → подпункты «Период теста» и «Время теста» либо меню «Батареи» ПО «Shtyl Device Manager» (Приложение В).</p> <p>Структура меню ИБП представлена на рисунках 12а и 12б. Описание пунктов меню ИБП приведено в таблице 10.</p> <p>ВНИМАНИЕ! Работа с ПО «Shtyl Device Manager» возможна при наличии платы расширения интерфейсов (поставляется по дополнительному заказу – подробнее таблица 1).</p> <p>ВНИМАНИЕ! Если АБ после запуска теста до полного разряда проработают менее 10 секунд, то ИБП не произведёт калибровку и сформирует аварийное сообщение: «Авария батареи: Требуется замены».</p> <p>ВНИМАНИЕ! Если тест до полного разряда будет прерван раньше фактического полного разряда АБ, то ИБП не произведёт калибровку АБ.</p> <p>ВНИМАНИЕ! Работа при выявлении невозможности питания нагрузки от АБ – таблица 13а.</p>		

Таблица 12б. Тест АБ у ИБП Штиль SW300L и SW300SL

Наименование	Процедура	Примечание
10-ти секундный тест	ИБП питает нагрузку от АБ в течение 10 секунд	
<p>Запуск теста АБ осуществляется удержанием кнопки «Смена режима».</p> <p>ВНИМАНИЕ! Работа при выявлении невозможности питания нагрузки от АБ – таблица 13б.</p>		

В процессе эксплуатации **ЗАПРЕЩАЕТСЯ**:

- осуществлять любые работы, связанные с изменением положения или обслуживанием ИБП при наличии соединения с питающей сетью переменного тока и без полного отключения (выключения) изделия (порядок отключения – **пункт 3.5**);
- осуществлять любые работы, связанные с изменением положения или обслуживанием ИБП, без диэлектрических перчаток и с использованием недиэлектрического инструмента;
- включать ИБП, отключившийся из-за разряда АБ, в условиях нахождения сетевых параметров вне допустимого диапазона. Данное действие может привести к выходу АБ из строя;
- внешнее соединение нейтрали входа ИБП с нейтралью выхода ИБП;
- осуществлять электрическое присоединение/отсоединение внешних АБ при работающем ИБП;
- допускать попадание внутрь изделия инородных предметов и различных жидкостей;
- накрывать корпус работающего ИБП любым материалом и размещать на ИБП любые предметы;
- размещать рядом с работающим ИБП предметы, закрывающие вентиляционные отверстия;
- эксплуатация ИБП при появлении дыма или характерного для горячей изоляции запаха, а также при возникновении повышенного шума или вибрации;
- осуществлять любые работы, связанные с ремонтом и техническим обслуживанием нагрузки без её предварительного электрического отсоединения от ИБП;
- вскрывать и повреждать АБ. Утечка электролита может вызвать поражение кожи и глаз;
- замыкать плюсовой и минусовой выводы подключения АБ между собой;
- соединять плюсовой и минусовой вывод АБ с чем-либо, кроме батарейных проводов и разъёмов ИБП.



ВНИМАНИЕ! Длительное хранение АБ в разряженном состоянии приводит к потере емкости и их преждевременному выходу из строя.

3.5 Порядок отключения изделия

1. Завершить работу подключённой к ИБП нагрузки.
2. Отключить входное переменное напряжение путём извлечения вилки кабеля из сетевой розетки или обесточивания сетевой розетки.



ВНИМАНИЕ! Не рекомендуется осуществлять отключение входного переменного напряжения путем отсоединения сетевого кабеля от вывода ИБП «Вход ~ 220 В» (данный вывод присутствует у ИБП Штиль SW500L, SW500SL, SW1000L, SW1000SL).

3. Полностью отключить (выключить) изделие с помощью удержания кнопки «Откл».
4. Убедившись в отсутствии напряжения в розетке (розетках) «Выход ~220 В» или «Выход ~230 В», отсоединить нагрузку от ИБП.
5. У ИБП SW500L, SW500SL, SW1000L, SW1000SL, убедившись в отсутствии напряжения на входе, отсоединить сетевой кабель от вывода ИБП «Вход ~ 220 В».



ВНИМАНИЕ! При извлечении любых кабелей из соответствующих им розеток и выводов, следует держать кабели только за вилку. Запрещается тянуть кабель за провод!



ВНИМАНИЕ! После выключения изделия в розетке «Выход ~220 В» или «Выход ~230 В» в течение некоторого времени может сохраняться остаточное напряжение.



ВНИМАНИЕ! Запрещается проверка наличия напряжения прикосновением к токоведущим элементам рукой или токопроводящими предметами, а также путем короткого замыкания.



ВНИМАНИЕ! Внутри корпуса выключенного ИБП сохраняется заряд, который может вызвать поражение человека электрическим током.

3.6 Изделие в аварийных условиях эксплуатации

Действия ИБП в аварийных условиях эксплуатации при работе изделия от сети приведены в **таблице 13а** и **13б**.



ВНИМАНИЕ! При работе ИБП от АБ длительная перегрузка, короткое замыкание на выходе, перегрев, внутренняя неисправность или авария АБ приведут к отключению нагрузки.



ВНИМАНИЕ! Звуковой сигнал, возникающий при появлении аварии, отключается при нажатии любой кнопки.

Возможно полностью отключить звуковую сигнализацию. Отключение звуковой сигнализации:

- ИБП Штиль SW300L и SW300SL: меню «Настройки» ПО «Shtyl Device Manager» (**Приложение В**).

- ИБП Штиль SW500L, SW500SL, SW1000L и SW1000SL:

а) меню ЖК-дисплея «Настройки» → пункт «Режим работы» → подпункт «Звук» (**рисунки 12а - 12б, таблица 10**);

б) меню «Настройки» ПО «Shtyl Device Manager» (**Приложение В**).



ВНИМАНИЕ! Работа с ПО «Shtyl Device Manager» возможна при наличии платы расширения интерфейсов (поставляется по дополнительному заказу – подробнее **таблица 1**).

Таблица 13а. ИБП Штиль SW500L, SW500SL, SW1000L и SW1000SL в аварийных условиях эксплуатации

Аварийное условие эксплуатации	Действия ИБП		Индикация
	Режим «Онлайн»	Режим «ЭКО»	
Длительная перегрузка	1) Переход на байпас, если параметры сети и ток нагрузки в допустимом для байпаса диапазоне. Отключение нагрузки, если параметры сети или ток нагрузки вне допустимого для байпаса диапазона	1) Работа через байпас, если параметры сети и ток нагрузки в допустимом диапазоне. Отключение нагрузки, если параметры сети или ток нагрузки вне допустимого для байпаса диапазона	На ЖК-дисплее отображается сообщение ¹ , сигнализирующее о перегрузке. Звучит непрерывный звуковой сигнал. Светодиод «Состояние» мигает красным, светодиод «Сеть» горит зелёным, светодиод «Инвертор» часто мигает зеленым, светодиод «Байпас»: • при работе через байпас горит желтым; • при отключении нагрузки горит красным
	2) Ожидание 30 секунд		
	3) Подключение нагрузки, режим «Онлайн»	3) Подключение нагрузки, режим «ЭКО»	Светодиод «Состояние» перестаёт мигать красным, светодиод «Инвертор» перестаёт часто мигать зеленым. Дальнейшая индикация соответствует режиму работы
ВНИМАНИЕ! Если длительная перегрузка не снята, то процедура повторяется.			
Короткое замыкание на выходе	1) Формирование выходного тока прямоугольной формы в течение 3-х секунд, затем, если короткое замыкание не снято, отключение нагрузки	1) Отключение нагрузки	На ЖК-дисплее отображается сообщение ¹ , сигнализирующее о коротком замыкании. Звучит непрерывный звуковой сигнал. Светодиоды «Состояние» и «Байпас» горят красным, светодиод «Сеть» горит зелёным, светодиод «Инвертор» часто мигает зеленым
	2) Ожидание 30 секунд		
	3) Подключение нагрузки, режим «Онлайн»	3) Подключение нагрузки, режим «ЭКО»	Светодиоды «Состояние» и «Байпас» перестают гореть красным, светодиод «Инвертор» перестаёт часто мигать зеленым. Дальнейшая индикация соответствует режиму работы
ВНИМАНИЕ! Если короткое замыкание на выходе не снято, то процедура повторяется.			
Перегрев	1) Отключение нагрузки		На ЖК-дисплее отображается сообщение ¹ , сигнализирующее о перегреве. Светодиод «Состояние» горит красным, светодиод «Сеть» горит зелёным, светодиоды «Байпас» и «Инвертор» не горят
	2) Ожидание охлаждения (снижения температуры не менее, чем на 10 °С от аварийного значения)		
	3) Подключение нагрузки, режим «Онлайн»	3) Подключение нагрузки, режим «ЭКО»	Светодиод «Состояние» перестаёт гореть красным. Дальнейшая индикация соответствует режиму работы

Аварийное условие эксплуатации	Действия ИБП		Индикация
	Режим «Онлайн»	Режим «ЭКО»	
Выход сетевых параметров (частота и напряжение) за пределы допустимого диапазона	1) Переход на работу от АБ 2) Ожидание возвращения сетевых параметров в допустимый диапазон. ВНИМАНИЕ! При достижении глубокого разряда АБ (светодиод «Батареи» начнет медленно мигать желтым) выход ИБП будет обесточен		На ЖК-дисплее отображается сообщение ¹ , сигнализирующее о выходе сетевых параметров за пределы допустимого диапазона. Каждые 4 секунды звучит звуковой сигнал. Светодиоды «Состояние» и «Байпас» горят красным, светодиод «Сеть» не горит, светодиод «Инвертор» горит зеленым, светодиод «Батареи» горит жёлтым
	3) Переход на работу от сети, режим «Онлайн»	3) Переход на работу от сети, режим «ЭКО». ВНИМАНИЕ! Переход в режим «ЭКО» осуществляется после возвращения сетевых параметров в допустимый для байпаса диапазон	Светодиоды «Состояние» и «Байпас» перестают гореть красным, светодиод «Батареи» перестаёт гореть желтым. Дальнейшая индикация соответствует режиму работы ВНИМАНИЕ! Светодиод «Байпас» перестает гореть красным, после возвращения сетевых параметров в допустимый для байпаса диапазон
Выход сетевых параметров за пределы допустимого для байпаса диапазона	Питание нагрузки через цепь с выпрямителем и инвертором	1) Переход на питание нагрузки через цепь с выпрямителем и инвертором	На ЖК-дисплее отображается сообщение ¹ , сигнализирующее о выходе сетевых параметров за пределы допустимого для байпаса диапазона.
		2) Ожидание возвращения сетевых параметров в допустимый для байпаса диапазон	Светодиоды «Состояние» и «Байпас» горят красным, светодиоды «Сеть» и «Инвертор» горят зелёным
		3) Переход в режим «ЭКО»	Светодиоды «Состояние» и «Байпас» перестают гореть красным. Дальнейшая индикация соответствует режиму работы
ВНИМАНИЕ! Возникновение причины для перехода ИБП на байпас, в случае нахождения сетевых параметров за пределами допустимого для байпаса диапазона, приведет к отключению изделия.			
Внутренняя неисправность ИБП	Работа определяется типом неисправности. Возможно функционирование в соответствии с установленным режимом, отключение нагрузки или переход на байпас. ВНИМАНИЕ! Рекомендуется отключить ИБП и обратиться в сервисный центр или на предприятие -изготовитель	На ЖК-дисплее отображается сообщение ¹ , сигнализирующее о неисправности. Звучит непрерывный звуковой сигнал. Светодиод «Состояние» горит красным. Работа остальной индикации определяется режимом работы и типом неисправности	
Авария АБ или отсутствие АБ	Работа соответствует установленному режиму	На ЖК-дисплее отображается сообщение ¹ , сигнализирующее об аварии АБ. Каждые 0,5 секунды подается звуковой сигнал. Светодиоды «Состояние» и «Батарея» горят красным. Работа остальной индикации определяется режимом работы	

Аварийное условие эксплуатации	Действия ИБП		Индикация
	Режим «Онлайн»	Режим «ЭКО»	
Невозможность питания нагрузки от АБ (выявлена в ходе запущенного пользователем теста АБ)	Работа соответствует установленному режиму		На ЖК-дисплее отображается сообщение ¹ , сигнализирующее об аварии АБ. Светодиоды «Состояние» и «Батарея» горят красным. Работа остальной индикации определяется режимом работы
ВНИМАНИЕ! При возникновении причины для перехода на работу от АБ ИБП отключится, за исключением аварии АБ, сформированной из-за преждевременного прерывания теста АБ до полного разряда (таблица 12а).			
Напряжение АБ не соответствует характеристикам ИБП (выше номинального)	Отключение нагрузки		На ЖК-дисплее отображается сообщение ¹ , сигнализирующее об аварии АБ. Каждые 0,5 секунды подается звуковой сигнал. Светодиоды «Состояние» и «Батарея» горят красным
ВНИМАНИЕ! В случае превышения номинального напряжения АБ возможен выход ИБП из строя!			
Напряжение АБ не соответствует характеристикам ИБП (ниже номинального)	Работа соответствует установленному режиму		На ЖК-дисплее отображается сообщение ¹ , сигнализирующее об аварии АБ. Каждые 0,5 секунды подается звуковой сигнал. Светодиоды «Состояние» и «Батарея» горят красным. Работа остальной индикации определяется режимом работы
ВНИМАНИЕ! При возникновении причины для перехода на работу от АБ ИБП отключится.			
ВНИМАНИЕ! Если напряжение АБ ниже номинального, то возможен выход АБ из строя!			
¹ Текстовые сообщения аварий приведены в таблице 9.			

Таблица 136. ИБП Штиль SW300L и SW300SL в аварийных условиях эксплуатации

Аварийное условие эксплуатации	Действия ИБП		Индикация
	Режим «Онлайн»	Режим «ЭКО»	
Длительная перегрузка	1) Переход на байпас, если параметры сети и ток нагрузки в допустимом для байпаса диапазоне. Отключение нагрузки, если параметры сети или ток нагрузки вне допустимого для байпаса диапазона	1) Работа через байпас, если параметры сети и ток нагрузки в допустимом диапазоне. Отключение нагрузки, если параметры сети или ток нагрузки вне допустимого для байпаса диапазона	Звучит непрерывный звуковой сигнал. Светодиод «Состояние» горит красным. Светодиод «Байпас»: <ul style="list-style-type: none"> • при переходе на байпас из режима работы «Онлайн» горит желтым; • при работе через байпас в режиме «ЭКО» горит зеленым; • при отключении нагрузки горит красным
	2) Ожидание 30 секунд		
	3) Подключение нагрузки, режим «Онлайн»	3) Подключение нагрузки, режим «ЭКО»	Светодиод «Состояние» перестаёт гореть красным. Дальнейшая индикация соответствует режиму работы

Аварийное условие эксплуатации	Действия ИБП		Индикация
	Режим «Онлайн»	Режим «ЭКО»	
ВНИМАНИЕ! Если длительная перегрузка не снята, то процедура повторяется.			
Перегрев	1) Выключение нагрузки		Светодиод «Состояние» горит красным.
	2) Ожидание охлаждения (снижения температуры не менее, чем на 10 °С от аварийного значения)		Светодиод «Байпас» не горит
	3) Подключение нагрузки, режим «Онлайн»	3) Подключение нагрузки, режим «ЭКО»	Светодиод «Состояние» перестаёт гореть красным. Дальнейшая индикация соответствует режиму работы
Выход сетевых параметров (частота и напряжение) за пределы допустимого диапазона	1) Переход на работу от АБ		Каждые 4 секунды звучит звуковой сигнал.
	2) Ожидание возвращения сетевых параметров в допустимый диапазон. ВНИМАНИЕ! При достижении глубокого разряда АБ (светодиод «Батареи» начнет медленно мигать желтым) выход ИБП будет обесточен		Светодиод «Состояние» горит зелёным или синим (в зависимости от режима работы от сети). Светодиод «Байпас» горит красным. Светодиод «Батареи» горит жёлтым (в ряде случаев зелёным)
	3) Переход на работу от сети, режим «Онлайн»	3) Переход на работу от сети, режим «ЭКО». ВНИМАНИЕ! Переход в режим «ЭКО» осуществляется после возвращения сетевых параметров в допустимый для байпаса диапазон	Светодиод «Батареи» перестаёт гореть желтым. Светодиод «Байпас» перестаёт гореть красным. Дальнейшая индикация соответствует режиму работы ВНИМАНИЕ! Светодиод «Байпас» перестаёт гореть красным, после возвращения сетевых параметров в допустимый для байпаса диапазон
Выход сетевых параметров за пределы допустимого для байпаса диапазона	Питание нагрузки через цепь с выпрямителем и инвертором	1) Переход на питание нагрузки через цепь с выпрямителем и инвертором	Светодиод «Состояние» горит зелёным или синим (в зависимости от режима работы от сети). Светодиод «Байпас» горит красным
		2) Ожидание возвращения сетевых параметров в допустимый для байпаса диапазон	
		3) Переход в режим «ЭКО»	Светодиод «Байпас» перестаёт гореть красным. Дальнейшая индикация соответствует режиму работы
ВНИМАНИЕ! Возникновение причины для перехода ИБП на байпас, в случае нахождения сетевых параметров за пределами допустимого для байпаса диапазона, приведет к отключению изделия.			
Внутренняя неисправность ИБП	Работа определяется типом неисправности. Возможно функционирование в соответствии с установленным режимом, отключение нагрузки или переход на байпас. ВНИМАНИЕ! Рекомендуется отключить ИБП и обратиться на предприятие - изготовитель		Звучит непрерывный звуковой сигнал. Светодиод «Состояние» горит красным. Работа остальной индикации определяется режимом работы и типом неисправности

Аварийное условие эксплуатации	Действия ИБП		Индикация
	Режим «Онлайн»	Режим «ЭКО»	
Короткое замыкание на выходе	1) Формирование выходного тока прямоугольной формы в течение 3-х секунд, затем, если короткое замыкание не снято, отключение нагрузки	1) Отключение нагрузки	Звучит непрерывный звуковой сигнал. Светодиоды «Состояние» и «Байпас» горят красным
	2) Ожидание 30 секунд		
	3) Подключение нагрузки, режим «Онлайн»	3) Подключение нагрузки, режим «ЭКО»	Светодиоды «Состояние» и «Байпас» перестают гореть красным. Дальнейшая индикация соответствует режиму работы
ВНИМАНИЕ! Если короткое замыкание на выходе не снято, то процедура повторяется.			
Авария АБ или отсутствие АБ	Работа соответствует установленному режиму		Каждые 0,5 секунды подается звуковой сигнал. Светодиод «Состояние» горит желтым. Светодиод «Батареи» горит красным. Работа светодиода «Байпас» определяется режимом работы от сети
Невозможность питания нагрузки от АБ (выявлена в ходе запущенного пользователем теста АБ)	Работа соответствует установленному режиму		Светодиод «Состояние» горит желтым. Светодиод «Батареи» горит красным. Работа светодиода «Байпас» определяется режимом работы от сети
ВНИМАНИЕ! Возникновение причины для перехода ИБП на АБ, в случае аварии АБ или невозможности питания нагрузки от АБ, приведет к отключению изделия.			
Напряжение АБ не соответствует характеристикам ИБП (выше номинального)	Отключение нагрузки		Каждые 0,5 секунды подается звуковой сигнал. Светодиоды «Состояние» и «Батарея» горят красным
ВНИМАНИЕ! В случае превышения номинального напряжения АБ возможен выход ИБП из строя!			
Напряжение АБ не соответствует характеристикам ИБП (ниже номинального)	Работа соответствует установленному режиму		Каждые 0,5 секунды подается звуковой сигнал. Светодиод «Состояние» горит желтым. Светодиод «Батарея» горит красным. Работа светодиода «Байпас» определяется режимом работы от сети
ВНИМАНИЕ! При возникновении причины для перехода на работу от АБ ИБП отключится.			
ВНИМАНИЕ! Если напряжение АБ ниже номинального, то возможен выход АБ из строя!			

4. ВОЗМОЖНЫЕ НЕИСПРАВНОСТИ

В случае возникновения проблем с функционированием ИБП осмотрите устройство на наличие видимых повреждений и попытайтесь визуально установить причину неисправности.

Возможные неисправности и методы их устранения приведены в **таблице 14а** и **14б**.



ВНИМАНИЕ! Если Вы не можете определить причину неисправности визуально, обратитесь на предприятие-изготовитель или в сервисный центр.



ВНИМАНИЕ! Не пытайтесь самостоятельно проводить ремонтное обслуживание ИБП. Для проведения любых работ по диагностике и ремонту изделия обращайтесь на предприятие-изготовитель.

Таблица 14а. Возможные неисправности ИБП Штиль SW500L, SW500SL, SW1000L, SW1000SL и методы их устранения

Неисправность	Вероятные причины неисправности	Меры по устранению
На ЖК-дисплее присутствует текстовое сообщение «Авария ИБП: Перегрузка». Звучит непрерывный звуковой сигнал. Светодиод «Состояние» мигает красным, светодиод «Байпас» горит желтым	Перегрузка. Возникает вследствие: - мощности нагрузки, превышающей номинальную выходную мощность ИБП; - высоких пусковых токов у защищаемого оборудования	Уменьшить мощность нагрузки или заменить ИБП на модель с большей выходной мощностью
На ЖК-дисплее присутствует текстовое сообщение «Авария байпаса: Перегрузка». Звучит непрерывный звуковой сигнал. Светодиод «Состояние» мигает красным, светодиод «Байпас» горит красным	Ток нагрузки превышает максимально допустимое для байпаса значение вследствие мощности нагрузки, многократно превышающей номинальную выходную мощность ИБП	
На ЖК-дисплее присутствует текстовое сообщение «Авария ИБП: КЗ на выходе». Звучит непрерывный звуковой сигнал. Светодиоды «Состояние» и «Байпас» горят красным, светодиод «Сеть» горит зелёным, светодиод «Инвертор» часто мигает зелёным	Короткое замыкание на выходе. Возникает вследствие: - неисправности нагрузки; - неисправности кабеля, соединяющего ИБП с нагрузкой; - неправильного подключения нагрузки; - неисправности ИБП	Проверить исправность нагрузки. Проверить исправность кабелей. Проверить правильность подключения нагрузки. Если неисправность не обнаружена или не пропала, обратиться в сервисный центр для ремонта и диагностики ИБП

Неисправность	Вероятные причины неисправности	Меры по устранению
<p>На ЖК-дисплее отображается текстовое сообщение «Перегрев».</p> <p>Светодиод «Состояние» горит красным, светодиод «Сеть» горит зелёным, светодиоды «Байпас» и «Инвертор» не горят</p>	<p>Нагрев внутренних узлов ИБП свыше 110 °С. Возникает по причине:</p> <ul style="list-style-type: none"> - недостаточной вентиляции изделия (вентиляционные отверстия закрыты или забиты пылью); - высокой температуры окружающей среды; - попадания прямых солнечных лучей на корпус; - попадания в вентилятор¹ посторонних предметов; - неисправности и износа вентилятора¹ 	<p>Проверить вентиляцию и место установки изделия.</p> <p>Очистить ИБП от пыли.</p> <p>Обеспечить охлаждение воздуха в помещении с ИБП.</p> <p>Прочистить вентилятор¹.</p> <p>Обратиться в сервисный центр для замены вентилятора¹</p>
<p>ВНИМАНИЕ! Чистка вентилятора (любого другого компонента ИБП) производится сухой ветошью только при выключенном устройстве.</p>		
<p>На ЖК-дисплее отображается текстовое сообщение из категории «Авария сети». Каждые 4 секунды звучит звуковой сигнал.</p> <p>Светодиоды «Состояние» и «Байпас» горят красным, светодиод «Сеть» не горит, светодиод «Инвертор» горит зелёным, светодиод «Батареи» горит жёлтым</p>	<p>Параметры сети (частота и напряжение) находятся вне пределов допустимого диапазона</p>	<p>Проверить качество питающей сети переменного тока</p>
<p>На ЖК-дисплее отображается текстовое сообщение категории «Авария байпаса» (кроме «Авария байпаса: Перегрузка»).</p> <p>Светодиоды «Состояние» и «Байпас» горят красным, светодиоды «Сеть» и «Инвертор» горят зелёным</p>	<p>Параметры сети (частота и напряжение) находятся вне пределов допустимого для байпаса диапазона</p>	
<p>На ЖК-дисплее отображается текстовое сообщение «Авария батарей АКБ отсутствует». Каждые 0,5 секунды подается звуковой сигнал.</p> <p>Светодиоды «Состояние» и «Батарея» горят красным</p>	<p>Периодической автоматический тест или запущенный пользователем тест выявил отсутствие АКБ или невозможность питания нагрузки от АКБ вследствие:</p> <ul style="list-style-type: none"> - неисправности АКБ; - неисправности ИБП; - разряда АКБ; - плохого соединения между разъёмом ИБП и внешними АКБ 	<p>Проверить заряд АКБ, при необходимости зарядить АКБ путем работы ИБП от сети.</p> <p>Проверить соединение между разъёмом ИБП и внешними АКБ.</p> <p>Проверить исправность внешних АКБ, в случае необходимости заменить их на исправные.</p> <p>Если неисправность не обнаружена или не пропала, обратиться в сервисный центр для ремонта и диагностики ИБП</p>
<p>На ЖК-дисплее отображается текстовое сообщение «Авария батарей Требуется замена». Светодиоды «Состояние» и «Батарея» горят красным</p>		

Неисправность	Вероятные причины неисправности	Меры по устранению
<p>На ЖК-дисплее отображается текстовое сообщение «Авария батарей Повышенное напряжение».</p> <p>Каждые 0,5 секунды подается звуковой сигнал.</p> <p>Светодиоды «Состояние» и «Батарея» горят красным</p>	<p>Напряжение АБ выше или ниже номинального вследствие:</p> <ul style="list-style-type: none"> - неправильного количества внешних АБ; - несоответствия внешних АБ характеристикам ИБП 	<p>Проверить количество и характеристики АБ.</p> <p>В случае необходимости заменить АБ</p>
<p>На ЖК-дисплее отображается одно из нерассмотренных выше аварийных сообщений категории «Авария ИБП» или сообщение «Авария зарядного устройства: Отказ ЗУ».</p> <p>Звучит непрерывный звуковой сигнал.</p> <p>Светодиод «Состояние» горит красным.</p> <p>Работа остальной индикации определяется режимом работы и типом неисправности</p>	<p>Неисправность одного из внутренних элементов ИБП</p>	<p>Перезапустить ИБП.</p> <p>Если неисправность не пропала, обратиться в сервисный центр для ремонта и диагностики ИБП</p>
<p>Не работают расположенные на панели управления и индикации ЖК-дисплей, кнопки управления или светодиодные индикаторы</p>	<p>Неисправность панели управления и индикации</p>	
<p>При подключении входной сети переменного тока ИБП не запускается</p>	<p>Во входной сети переменного тока отсутствует напряжение.</p> <p>Неисправность одного из внутренних элементов ИБП</p>	<p>Проверить наличие напряжения во входной сети переменного тока.</p> <p>При необходимости запустить ИБП от батарей с помощью нажатия кнопки «Вкл».</p> <p>Если во входной сети переменного тока присутствует напряжение и неисправность не пропала, обратиться в сервисный центр для ремонта и диагностики ИБП</p>
<p>При отсутствии входной сети переменного тока ИБП не запускается с помощью нажатия кнопки «Вкл»</p>	<p>ИБП не может работать от АБ вследствие:</p> <ul style="list-style-type: none"> - неисправности АБ; - разряда АБ; - неисправности ИБП; - плохого соединения между разъёмом ИБП и внешними АБ; - несоответствия внешних АБ характеристикам ИБП 	<p>Проверить заряд АБ, при необходимости зарядить АБ путем работы ИБП от сети.</p> <p>Проверить соединение между разъёмом ИБП и внешними АБ.</p> <p>Проверить исправность внешних АБ и характеристики внешних АБ.</p> <p>В случае необходимости заменить внешние АБ на исправные/подходящие по характеристикам.</p> <p>Если неисправность не обнаружена или не пропала, обратиться в сервисный центр для ремонта и диагностики ИБП</p>

¹ Актуально только для оснащённых вентилятором моделей SW1000L и SW1000SL.

Таблица 146. Возможные неисправности ИБП Штиль SW300L, SW300SL и методы их устранения

Неисправность	Вероятные причины неисправности	Меры по устранению
<p>Звучит непрерывный звуковой сигнал.</p> <p>Светодиод «Состояние» горит красным. Светодиод «Байпас» горит красным</p>	<p>Короткое замыкание на выходе. Возникает вследствие:</p> <ul style="list-style-type: none"> - неисправности нагрузки; - неисправности кабеля, соединяющего ИБП с нагрузкой; - неправильного подключения нагрузки; - неисправности ИБП <p>Неисправность одного из внутренних элементов ИБП</p> <p>Ток нагрузки превышает максимально допустимое для байпаса значение вследствие мощности нагрузки, многократно превышающей номинальную выходную мощность ИБП</p>	<p>Проверить исправность нагрузки.</p> <p>Проверить исправность кабелей.</p> <p>Проверить правильность подключения нагрузки.</p> <p>Если неисправность не обнаружена или не пропала, обратиться в сервисный центр для ремонта и диагностики ИБП</p> <p>Перезапустить ИБП.</p> <p>Если неисправность не пропала, обратиться в сервисный центр для ремонта и диагностики ИБП</p> <p>Уменьшить мощность нагрузки или заменить ИБП на модель с большей выходной мощностью</p>
<p>Звучит непрерывный звуковой сигнал.</p> <p>Светодиод «Состояние» горит или мигает красным.</p> <p>Светодиод «Байпас» горит желтым или зеленым</p>	<p>Перегрузка. Возникает вследствие:</p> <ul style="list-style-type: none"> - мощности нагрузки, превышающей номинальную выходную мощность ИБП; - высоких пусковых токов у защищаемого оборудования 	
<p>Светодиод «Состояние» горит красным.</p> <p>Светодиод «Байпас» не горит</p>	<p>Нагрев внутренних узлов ИБП свыше 110 °С. Возникает по причине:</p> <ul style="list-style-type: none"> - недостаточной вентиляции изделия (вентиляционные отверстия закрыты или забиты пылью); - высокой температуры окружающей среды; - попадания прямых солнечных лучей на корпус 	<p>Проверить вентиляцию и место установки изделия.</p> <p>Очистить ИБП от пыли.</p> <p>Обеспечить охлаждение воздуха в помещении с ИБП</p>
<p>ВНИМАНИЕ! Чистка любого компонента ИБП производится сухой ветошью и только при выключенном устройстве.</p>		
<p>Каждые 4 секунды звучит звуковой сигнал.</p> <p>Светодиод «Состояние» горит зеленым или синим.</p> <p>Светодиод «Байпас» горит красным.</p> <p>Светодиод «Батареи горит жёлтым (в ряде случаев зеленым)</p>	<p>Параметры сети (частота и напряжение) находятся вне пределов допустимого диапазона</p>	<p>Проверить качество питающей сети переменного тока</p>
<p>Светодиод «Состояние» горит зеленым или синим.</p> <p>Светодиод «Байпас» горит красным</p>	<p>Параметры сети (частота и напряжение) находятся вне пределов допустимого для байпаса диапазона</p>	

Неисправность	Вероятные причины неисправности	Меры по устранению
<p>Каждые 0,5 секунды подается звуковой сигнал. Светодиод «Состояние» горит желтым Светодиод «Батарея» горит красным</p>	<p>Отсутствие АБ или невозможность питания нагрузки от АБ вследствие:</p> <ul style="list-style-type: none"> - неисправности АБ; - неисправности ИБП; - разряда АБ; - плохого соединения между разъёмом ИБП и внешней АБ; - несоответствия характеристик внешней АБ характеристикам ИБП (напряжение ниже номинального) 	<p>Зарядить АБ путем работы ИБП от сети. Проверить соединение между разъёмом ИБП и внешней АБ. Проверить исправность и характеристики внешней АБ. В случае необходимости заменить внешнюю АБ на исправную/подходящую по характеристикам. Если неисправность не обнаружена или не пропала, обратиться в сервисный центр для ремонта и диагностики ИБП</p>
<p>Светодиод «Состояние» горит желтым Светодиод «Батарея» горит красным</p>		
<p>Каждые 0,5 секунды подается звуковой сигнал. Светодиоды «Состояние» и «Батарея» горят красным</p>	<p>Напряжение внешней АБ выше номинального вследствие несоответствия АБ характеристикам ИБП</p>	<p>Проверить характеристики внешней АБ. В случае необходимости заменить внешнюю АБ</p>
<p>Звучит непрерывный звуковой сигнал. Светодиод «Состояние» горит красным. Работа остальной индикации определяется режимом работы и типом неисправности</p>	<p>Неисправность одного из внутренних элементов ИБП</p>	<p>Перезапустить ИБП. Если неисправность не пропала, обратиться в сервисный центр для ремонта и диагностики ИБП</p>
<p>Не работают расположенные на панели управления и индикации кнопки управления или светодиодные индикаторы</p>	<p>Неисправность панели управления и индикации</p>	
<p>При подключении входной сети переменного тока ИБП не запускается</p>	<p>Во входной сети переменного тока отсутствует напряжение. Неисправность одного из внутренних элементов ИБП</p>	<p>Проверить наличие напряжения во входной сети переменного тока. При необходимости запустить ИБП от батарей с помощью нажатия кнопки «Вкл». Если во входной сети переменного тока присутствует напряжение, и неисправность не пропала, обратиться в сервисный центр для ремонта и диагностики ИБП</p>
<p>При отсутствии входной сети переменного тока ИБП не запускается с помощью нажатия кнопки «Вкл»</p>	<p>ИБП не может работать от АБ вследствие:</p> <ul style="list-style-type: none"> - неисправности АБ; - разряда АБ; - неисправности ИБП; - плохого соединения между разъёмом ИБП и внешней АБ; - несоответствия внешней АБ характеристикам ИБП 	<p>Зарядить АБ путем работы ИБП от сети. Проверить соединение между разъёмом ИБП и внешней АБ. Проверить исправность внешней АБ и характеристики внешней АБ. В случае необходимости заменить АБ на исправную/подходящую по характеристикам. Если неисправность не обнаружена или не пропала, обратиться в сервисный центр для ремонта и диагностики ИБП</p>

5. ТЕХНИЧЕСКОЕ ОБСЛУЖИВАНИЕ

5.1 Общие указания

При периодическом техническом обслуживании ИБП (рекомендуется проводить ТО не реже одного раза в полгода) проводятся следующие работы:

- проверка соответствия индикации текущему режиму работы;
- осмотр внешней поверхности на отсутствие механических повреждений, коррозии и загрязнений;
- очистка внешней поверхности от пыли (производится сухой чистой ветошью);
- осмотр и проверка надёжности крепления ИБП на месте эксплуатации;
- осмотр и проверка надёжности крепления всех подключенных кабелей;
- осмотр и проверка вентиляционных отверстий. При обнаружении засорений – очистка вентиляционных отверстий;
- визуальная проверка вращения вентилятора (для моделей SW1000L и SW1000SL).



ВНИМАНИЕ! Любые работы, связанные с обслуживанием ИБП (за исключением проверки индикации и вращения вентилятора), производятся только **при отсутствии соединения с питающей сетью переменного тока** и при полном отключении (выключении) изделия (порядок отключения – **пункт 3.5**).



ВНИМАНИЕ! Работы, связанные с обслуживанием ИБП и подразумевающие контакт с изделием, производятся только в диэлектрических перчатках, с использованием диэлектрического инструмента и в соответствии с правилами по охране труда при эксплуатации электроустановок.



ВНИМАНИЕ! При периодическом техническом обслуживании ИБП запрещается вскрывать опломбированные части корпуса. Повреждение пломбы является основанием для лишения изделия гарантии, а вскрытие опломбированной части корпуса может повлечь поражение электрическим током. Внутренние компоненты ИБП не предусматривают технического обслуживания пользователем!

5.2 Меры безопасности

- СОБЛЮДАЙТЕ ОСОБУЮ ОСТОРОЖНОСТЬ ПРИ ПРОВЕДЕНИИ ТЕХНИЧЕСКОГО ОБСЛУЖИВАНИЯ;
- ПЕРЕД ТЕХНИЧЕСКИМ ОБСЛУЖИВАНИЕМ РЕКОМЕНДУЕТСЯ ОСВОБОДИТЬ РУКИ ОТ КОЛЕЦ, БРАСЛЕТОВ, ЧАСОВ И ПРОЧИХ МЕТАЛЛИЧЕСКИХ ПРЕДМЕТОВ;
- ОСУЩЕСТВЛЯЙТЕ ТЕХНИЧЕСКОЕ ОБСЛУЖИВАНИЕ ТОЛЬКО ПРИ ПОЛНОСТЬЮ ОТКЛЮЧЕННОМ (ВЫКЛЮЧЕНОМ) ИЗДЕЛИИ И ОТСУТСТВИИ СОЕДИНЕНИЯ С ПИТАЮЩЕЙ СЕТЬЮ ПЕРЕМЕННОГО ТОКА (ЗА ИСКЛЮЧЕНИЕМ ПРОВЕРКИ ИНДИКАЦИИ И ВРАЩЕНИЯ ВЕНТИЛЯТОРА);
- ПРИ ОЧИСТКЕ ИБП ОТ ПЫЛИ СОБЛЮДАЙТЕ ОСТОРОЖНОСТЬ И НЕ НАРУШАЙТЕ ЦЕЛОСТНОСТЬ РАЗЪЕМОВ И СОЕДИНЕНИЙ;
- ВНУТРИ КОРПУСА ВЫКЛЮЧЕННОГО ИБП СОХРАНЯЕТСЯ ЗАРЯД, КОТОРЫЙ МОЖЕТ ВЫЗВАТЬ ПОРАЖЕНИЕ ЧЕЛОВЕКА ЭЛЕКТРИЧЕСКИМ ТОКОМ;
- ДЛЯ ПРОВЕДЕНИЯ ЛЮБЫХ РАБОТ ПО РЕМОНТУ ИБП ОБРАЩАЙТЕСЬ НА ПРЕДПРИЯТИЕ-ИЗГОТОВИТЕЛЬ.

5.3 Текущий ремонт



ВНИМАНИЕ! Текущий ремонт ИБП и замена внутренних АБ может проводиться только квалифицированным персоналом допущенным к данным работам предприятием-изготовителем.

6. ХРАНЕНИЕ И ТРАНСПОРТИРОВАНИЕ

ИБП должен соответствовать требованиям технической документации после хранения в упакованном виде в складских неотапливаемых помещениях в течение 12 месяцев при температуре окружающей среды от минус 40 °С до плюс 40 °С и среднемесячной относительной влажности 80%.

Транспортирование ИБП должно проводиться в упаковке предприятия-изготовителя железнодорожным и автомобильным транспортом (в крытых вагонах, закрытых автомашинах, контейнерах) при температуре окружающей среды от минус 40 °С до плюс 40 °С и относительной влажности 80%.

Транспортирование в самолетах должно производиться в соответствии с правилами перевозки багажа и грузов по воздушным линиям.

Климатические условия транспортирования на самолетах: нижнее значение температуры минус 40 °С, резкая смена температур от минус 40 °С до плюс 40 °С, пониженное давление воздуха до 26,5 кПа (200 мм. рт. ст.).



ВНИМАНИЕ! Избегайте механических воздействий на упаковочную тару при транспортировке. Необходимо устанавливать упаковочную тару в соответствии с маркировкой «низ-верх». Несоблюдение данных требований может привести к выходу ИБП из строя.



ВНИМАНИЕ! Не допускается воздействие прямых солнечных лучей и влаги на упакованный ИБП.



ВНИМАНИЕ! В случае транспортирования или хранения ИБП в условиях отрицательных температур перед началом подключения и использования устройство необходимо выдержать в нормальных условиях эксплуатации (**таблица 11**) не менее 12 часов.



ВНИМАНИЕ! После длительного хранения ИБП внутренние АБ могут находиться в разряженном состоянии. Рекомендуется зарядить АБ путем работы ИБП от сети.

7. ГАРАНТИИ ИЗГОТОВИТЕЛЯ

Предприятие-изготовитель гарантирует соответствие ИБП требованиям технической документации и сертификата при соблюдении потребителем условий транспортирования, хранения, монтажа и эксплуатации, предусмотренных в эксплуатационной документации.

Гарантийный срок эксплуатации изделия – 24 месяца со дня продажи через розничную торговую сеть, но не более 36 месяцев со дня изготовления.

В течение гарантийного срока эксплуатации в случае нарушения работоспособности изделия по вине предприятия-изготовителя потребитель имеет право на проведение гарантийного ремонта.

В гарантийный ремонт не принимаются изделия, имеющие признаки воздействия влаги, механические повреждения и следы вмешательства в электрическую схему.



ВНИМАНИЕ! ИБП имеет гарантийную пломбу. Повреждение пломбы является основанием для лишения изделия гарантии, а вскрытие опломбированной части корпуса может повлечь поражение электрическим током!



ВНИМАНИЕ! В течение эксплуатации у АБ происходит снижение емкости, что приводит к сокращению времени автономной работы и не является гарантийным случаем.

8. ИЗГОТОВИТЕЛЬ



ООО «Штиль Энерго»

Адрес: г. Тула, ул. Городской пер., д.39

Телефон: +7(4872) 24-13-60, 24-13-62

Техническая поддержка, гарантийное и послегарантийное обслуживание: 8 (804) 333-65-64

E-mail: company@shtyl.ru

Web: www.shtyl.ru, штиль.рф

ПРИЛОЖЕНИЕ А. ТЕХНИЧЕСКИЕ ХАРАКТЕРИСТИКИ ВНУТРЕННИХ АБ



ВНИМАНИЕ! Приведённые в данном приложении характеристики распространяются на внутренние АБ, установленные в ИБП Штиль моделей SW300SL, SW500SL и SW1000SL.



ВНИМАНИЕ! Производитель оставляет за собой право изменять внутренние АБ, не ухудшая указанные в данном приложении технические характеристики и не уведомляя пользователя об изменениях.

А1. Технические характеристики

Таблица А1. Технические характеристики отдельной внутренней АБ

Наименование параметра	Значение параметра
Тип	свинцово-кислотная, герметизированная, технология AGM, необслуживаемая
Номинальное напряжение, В	12
Номинальная емкость (при 25 °С, 10-часовой разряд – 0,86 А; 1,75 В/эл), Ач	9
Количество элементов в блоке, шт.	6
Срок службы, лет	до 8
Максимальный ток разряда (при 25 °С, 5 с), А	160
Саморазряд (при 20 °С), % от емкости в месяц	3
Максимальный зарядный ток, А	2,7
Температурная компенсация	
- циклический режим (2,35±2,4 В/эл), мВ/ °С	30
- буферный режим (2,25±2,3 В/эл), мВ/ °С	20
Внутреннее сопротивление полностью заряженной батареи (при 25 °С), мОм	20
Выходы подключения	F2 (рисунок А1)
Размеры ДхШхВ ¹ , мм	151±2х65±2х100±2
Масса, кг (не более)	3
¹ Длина х Ширина х Высота	

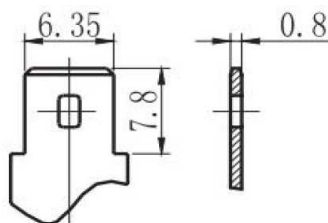


Рисунок А1. Внешний вид и габаритные размеры выводов подключения внутренних АБ

A2. Характеристики разряда

Разрядные характеристики отдельной внутренней АБ приведены в **таблице А2 и А3**.

Таблица А2. Разрядные характеристики отдельной внутренней АБ.

Разряд постоянным током, А (при 25°C)

В/эл-т	5 мин	10 мин	15 мин	30 мин	45 мин	1 ч	3 ч	5 ч	10 ч
1,60 В	42	27,8	20,2	11	7,98	6,18	3	1,79	1
1,65 В	39,5	26,2	19,2	10,5	7,59	5,89	2,87	1,73	0,97
1,70 В	37	24,7	18,1	9,9	7,21	5,61	2,73	1,64	0,92
1,75 В	34,4	23,2	17	9,3	6,82	5,32	2,58	1,55	0,86
1,80 В	33	22,4	16,5	9,1	6,66	5,21	2,5	1,49	0,82

Таблица А3. Разрядные характеристики отдельной внутренней АБ.

Разряд постоянной мощностью, Вт/эл-т (при 25°C)

В/эл-т	5 мин	10 мин	15 мин	30 мин	45 мин	1 ч	3 ч	5 ч	10 ч
1,60 В	74,5	49,7	36,1	20,7	14,8	11,6	5,64	3,43	1,88
1,65 В	71,3	47,8	35,1	19,9	14,4	11,2	5,51	3,37	1,87
1,70 В	68,1	46	34,1	19,3	14	10,9	5,35	3,27	1,81
1,75 В	65	44,1	32,1	18,6	13,5	10,6	5,17	3,15	1,73
1,80 В	61,8	42,2	31	17,9	13	10,3	4,97	3,02	1,64



ВНИМАНИЕ! Приведённые в **таблице А2 и А3** данные являются средними значениями, полученными в результате проведения 3-х контрольно-тренировочных циклов, и не являются номинальными по умолчанию.

A3. Техническое обслуживание

Внутренние АБ не требуют обслуживания в течение всего срока службы.

ПРИЛОЖЕНИЕ Б. ПОРЯДОК ДЕЙСТВИЙ ПРИ ЗАМЕНЕ ВНУТРЕННИХ АБ (ТОЛЬКО ДЛЯ КВАЛИФИЦИРОВАННОГО ПЕРСОНАЛА)



ВНИМАНИЕ! Замена внутренних АБ проводится только квалифицированным персоналом, допущенным к данным работам предприятием-изготовителем.



ВНИМАНИЕ! Перед началом работ по замене внутренних АБ непосредственный исполнитель должен внимательно изучить данный пункт и в ходе работ соблюдать указанные требования безопасности и порядок действий.



ВНИМАНИЕ! При замене может использоваться только АБ аналогичные АБ, установленным в ИБП на предприятии-изготовителе.



ВНИМАНИЕ! Токсично! Запрещается вскрывать и повреждать АБ. Утечка электролита может вызвать поражение кожи и глаз.



ВНИМАНИЕ! АБ имеет высокие токи короткого замыкания. Замыкание плюсового и минусового вывода подключения между собой недопустимо и может привести к повреждению АБ или ИБП. Запрещается класть на АБ любые предметы!



ВНИМАНИЕ! Перед началом работ по замене внутренних АБ рекомендуется освободить руки от колец, браслетов, часов и прочих металлических предметов.



ВНИМАНИЕ! Работы по замене внутренних АБ следует выполнять с использованием диэлектрического инструмента, в диэлектрических перчатках, защитных очках и в соответствии с правилами по охране труда при эксплуатации электроустановок.



ВНИМАНИЕ! Работы по замене внутренних АБ следует производить только **при отсутствии соединения ИБП с питающей сетью переменного тока** и при полном отключении (выключении) ИБП (порядок отключения – пункт 3.5).



ВНИМАНИЕ! Во время работ по замене внутренних АБ запрещается проверка наличия напряжения прикосновением к токоведущим элементам рукой или токопроводящими предметами, а также путем короткого замыкания.

Перед проведением работ по замене внутренних АБ необходимо:

- убедиться в целостности упаковки АБ;
- извлечь АБ из упаковки;
- проверить внешний вид АБ. При обнаружении любых повреждений или вмятин необходимо связаться с поставщиком (продавцом) оборудования. Установка поврежденной АБ в ИБП запрещается!



ВНИМАНИЕ! При извлечении АБ из упаковки не допускайте падения АБ и ударов по корпусу АБ.

Порядок действий при замене внутренних АБ:

1. Осуществить полное отключение (выключение) изделия (порядок отключения – **пункт 3.5**).
2. Снять переднюю панель, предварительно отсоединив расположенный на внутренней стороне панели контакт заземления.



ВНИМАНИЕ! При снятии передней панели соблюдайте осторожность и не нарушайте целостность шлейфового соединения силовой платы с панелью управления и индикации.

3. Отсоединить плюсовой и минусовой выводы подключения АБ от батарейных проводов. У моделей SW500SL и SW1000SL снять перемычки, соединяющие АБ между собой.
4. Снять кронштейн фиксации АБ (далее – кронштейн АБ) и отсоединить от АБ датчик температуры.
5. Извлечь заменяемые АБ из изделия.
6. Установить новые АБ в изделие.
7. Соединить плюсовой и минусовой выводы подключения АБ с батарейными проводами. У моделей SW500SL и SW1000SL предварительно установить перемычки, соединяющие АБ между собой.



ВНИМАНИЕ! Соединение плюсового и минусового вывода подключения АБ с батарейными проводами осуществляется с обязательным соблюдением полярности! Нарушение полярности может привести к выходу ИБП из строя.

8. Присоединить к АБ датчик температуры и установить кронштейн АБ.



ВНИМАНИЕ! После установки кронштейна необходимо убедиться, что датчик температуры находится в соответствующем ему пазе.

9. Вернуть переднюю панель в исходное положение, предварительно присоединив контакт заземления.

ПРИЛОЖЕНИЕ В. НАСТРОЙКА ИБП С ИСПОЛЬЗОВАНИЕМ ПО «SHTYL DEVICE MANAGER»

Настройка и мониторинг ИБП могут осуществляться с помощью специализированного ПО «Shtyl Device Manager»

ПО «Shtyl Device Manager» является бесплатным и доступно для свободного скачивания на официальном сайте ГК «Штиль» – www.shtyl.ru.



ВНИМАНИЕ! Работа с ПО «Shtyl Device Manager» возможна при наличии платы расширения интерфейсов (поставляется по дополнительному заказу – подробнее [таблица 1](#)).

Порядок подключения к ИБП через ПО Shtyl Device Manager описан в руководстве по эксплуатации платы расширения интерфейсов.

Подробное описание ПО Shtyl Device Manager приведено в соответствующем данному ПО руководстве по эксплуатации.

В1. Меню «Настройки»

Порядок перехода в меню «Настройки»:

1. Кликнуть правой кнопкой мыши по названию изделия в дереве устройств и в открывшемся списке выбрать строку «Настройки устройства» (**рисунок В1**).

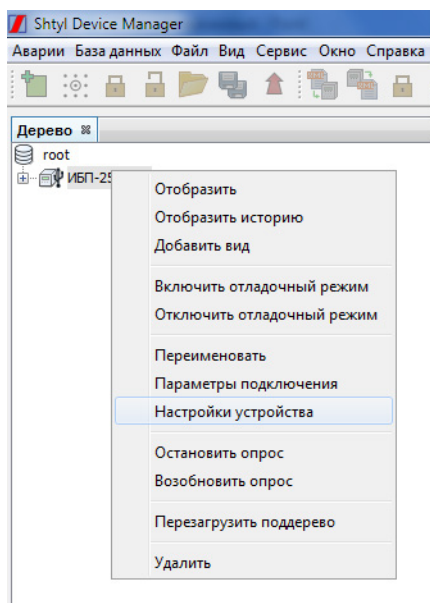


Рисунок В1. Расположение строки «Настройки устройства»

2. В открывшемся окне выбрать графу «Устройство», затем графу «Основные настройки» и нажать «Далее» (**рисунок В2**).

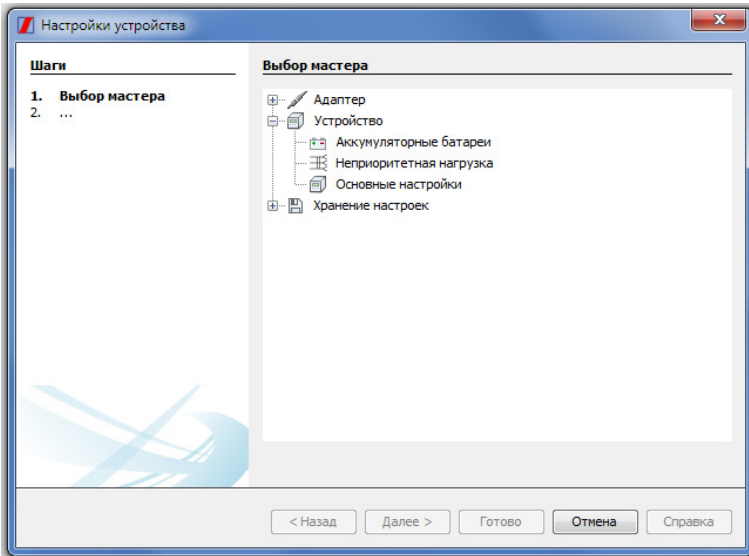


Рисунок В2. Переход в меню «Настройки»

3. Внешний вид меню «Настройки» представлен на **рисунке В3**.

Описание пунктов меню «Настройки» представлено в **таблице В1**.

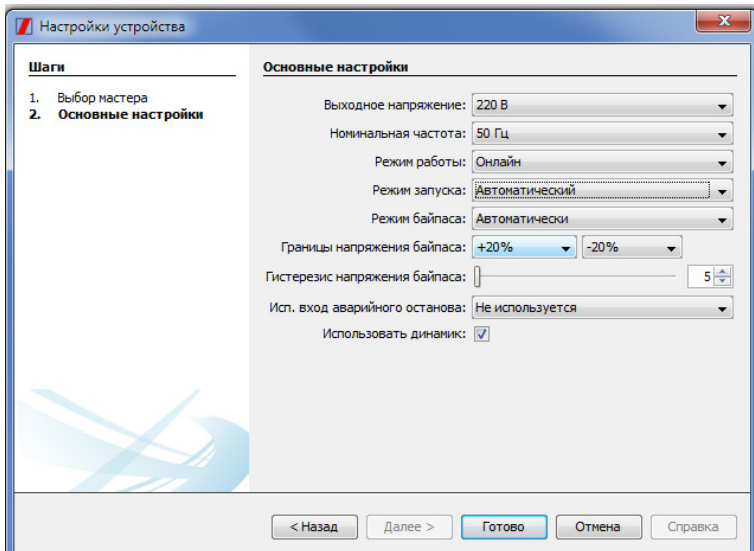


Рисунок В3. Внешний вид меню «Настройки»

Таблица В1. Пункты меню «Настройки»

Наименование	Назначение
Выходное напряжение	Установка выходного напряжения
Номинальная частота	Установка выходной частоты при работе от АБ
ВНИМАНИЕ! При работе от сети частота выходного напряжения соответствует частоте сети.	
Режим работы	Установка режима работы от сети (таблица 4)
Режим запуска	Установка режима запуска: «Автоматический» – при подаче на вход напряжения изделие запускается и начинает питать нагрузку; «Ручной» – при подаче на вход напряжения изделие запускается и находится в состоянии «Standby» (таблица 2)
Режим байпаса	Установка режима байпаса (таблица 5)
<p>ВНИМАНИЕ! Параметр «Автоматически» соответствует режиму байпаса «Авто», параметр «Всегда включен» – режиму «Включен», параметр «Отключен» – режиму «Запрещен».</p> <p>ВНИМАНИЕ! Если в настройках установлен режим байпаса «Запрещён» (параметр «Отключен»), то при переключении ИБП в режим работы «ЭКО» он будет автоматически изменён на «Авто» (параметр «Автоматически»).</p> <p>ВНИМАНИЕ! В режиме работы «ЭКО» режим байпаса «Запрещён» (параметр «Отключен») не может быть установлен.</p>	
Границы напряжения байпаса	Установка границ допустимого отклонения сетевого напряжения для байпаса и режима «ЭКО» (в % от установленного выходного значения)
Гистерезис напряжения байпаса	Установка гистерезиса для байпаса
Исп. вход. аварийного останова	Изделие не снабжено разъёмом аварийной остановки. Параметры «Не используется» и «Нормально-разомкнутый» не влияют на работу изделия. ВНИМАНИЕ! Установка параметра «Нормально-замкнутый» приведёт к отключению выхода
Использовать динамик	Включение/выключение звуковой сигнализации

В2. Меню «Аккумуляторные батареи»

Для перехода в меню «Аккумуляторные батареи» в показанном на **рисунке В2** окне необходимо выбрать соответствующую графу.

Внешний вид меню «Аккумуляторные батареи» представлен на **рисунке В4**.

Описание пунктов меню «Аккумуляторные батареи» представлено в **таблице В2**.

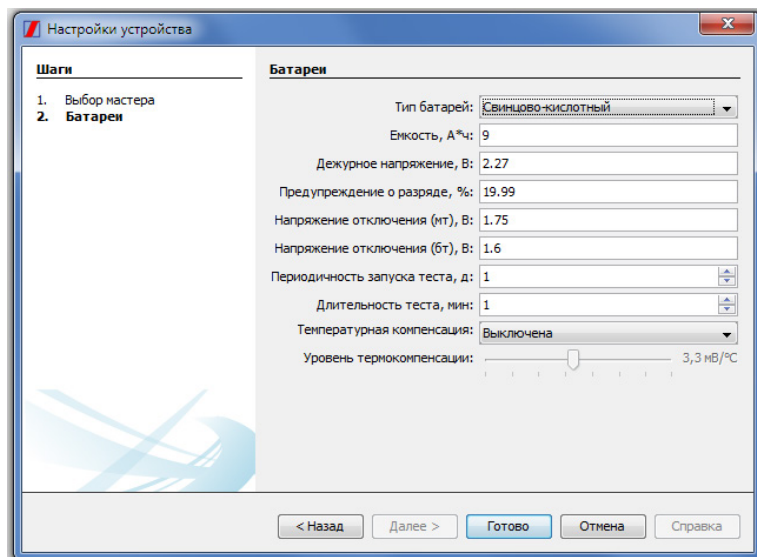


Рисунок В4. Внешний вид меню «Аккумуляторные батареи»

Таблица В2. Пункты меню «Аккумуляторные батареи»

Наименование	Назначение
Тип батарей	Выбор типа АБ
ВНИМАНИЕ! ИБП поддерживает работу только с свинцово-кислотными АБ.	
Ёмкость	Установка ёмкости АБ
Дежурное напряжение	Установка дежурного напряжения АБ
Предупреждение о разряде	Уровень разряда АБ, при котором будет подан сигнал о глубоком разряде
Напряжение отключения (мт)	Напряжение отключения АБ (в пересчёте на одну ячейку) при токе разряда, составляющем менее 0,15С (С – ёмкость АБ)
Напряжение отключения (бт)	Напряжение отключения АБ (в пересчёте на одну ячейку) при токе разряда, составляющем более 0,60С
Периодичность запуска теста ¹	Период автоматического запуска 10-секундного теста АБ (от 0 до 365 дней)
Длительность теста ¹	Продолжительность теста АБ на заданное время работы (от 1 до 99 минут)
Температурная компенсация	Включение термокомпенсации и выбор источника данных для осуществления термокомпенсации
Уровень термокомпенсации	Установка уровня термокомпенсации

ВНИМАНИЕ! Уровень термокомпенсации настраивается согласно рекомендациям производителя АБ.

¹ Описание тестов АБ приведено в **таблице 12а** и **12б**.

ВНИМАНИЕ! Изменение параметра в пункте «Длительность теста» не влияет на работу ИБП SW300L и SW300SL (устройство не осуществляет тест АБ на заданное время работы)

ПРИЛОЖЕНИЕ Г. ЖУРНАЛ ЭЛЕКТРИЧЕСКИХ ЗАМЕРОВ АБ

1. Дата

2. №

** Журнал электрических замеров аккумуляторных батарей заполняется технической службой клиента*

Наименование и адрес объекта:	
Наименование и адрес поставщика АБ:	
Наименование монтажной организации:	

Модель АБ:					
Количество АБ:	В		штук		
	Номинальное напряжение на шине DC		Количество АБ в группе		Количество групп
Тип стеллажа и Положение установки	Открытый		Закрытый		Шкаф
	Вертикальный		Горизонтальный		Нестандартный стеллаж
Код производства АБ					
Дата ввода в эксплуатацию					
Наименование и модель системы питания					
Тип и характер нагрузки					



ООО «Штиль Энерго»

Адрес: г. Тула, ул. Городской пер., д.39

Телефон: +7(4872) 24-13-60, 24-13-62

Техническая поддержка, гарантийное и
послегарантийное обслуживание: 8 (804) 333-65-64

E-mail: company@shtyl.ru

Web: www.shtyl.ru, [сhtyl.pf](mailto:shtyl.pf)