


Розетки компьютерные и телефонные Florence

OneKeyElectro

ПАСПОРТ
И РУКОВОДСТВО ПО ЭКСПЛУАТАЦИИ



	Розетки телекоммуникационные Florence	Паспорт и руководство по эксплуатации
	1E2060130x, 1E2070130x, 1E2080130x, 1E2090130x	ЭСТ.РКТ-29012019.РЭ

Назначение изделия


Изделие «розетка телефонная» предназначено для установки и эксплуатации внутри тёплых сухих помещений для подключения телефонного аппарата посредством разъёма RJ11/RJ14.

Изделие «розетка компьютерная» предназначено для установки и эксплуатации внутри тёплых сухих помещений для подключения компьютера (компьютеров) посредством разъёма «RJ45».

Изделие «розетка телефонная и компьютерная» предназначено для установки и эксплуатации внутри тёплых сухих помещений для подключения телефонного аппарата посредством разъёма RJ11/RJ14 и компьютера посредством разъёма «RJ45».

Основные технические характеристики телекоммуникационных гнёзд телекоммуникационных розеток







Основное назначение	Компьютерная Cat.5e	Телефонная Cat.3
Контакты гнезда:	8P8C	6P4C
Тип гнезда:	RJ45	RJ14
Категория:	Cat.5e	Cat.3
Цветовая кодировка выводов	А и В по TIA/EIA-568.B2	
Тип подключаемого штеккера	«RJ45», RJ11, RJ14	RJ11, RJ14
Тип контактов выводов присоединения кабеля	ножевые со смещением изоляции	ножевые со смещением изоляции
Тип телекоммуникационного кабеля	UTP 4-парный витая пара	UTP 4-/ 2-парный витая пара / телефонный
Диаметр голого присоединяемого проводника	0,3–0,6 мм	0,3–0,6 мм
Номинальное напряжение	12–15 В	
Номинальный ток	500 мА	500 мА
Рабочий диапазон частот	100 МГц	16 МГц
Переходное сопротивление контакта	<20мΩ	<20мΩ
Сопротивление изоляции	>1000MΩ	>1000MΩ
Возможность присоединения гибкого провода	Да	Да
Ориентация гнезда	прямой	прямой
Степень защиты	IP20	IP20
Расстояние между крепёжными винтами	60 мм	60 мм
Материал изготовления накладки/рамки	поликарбонат	поликарбонат
Материал контактов для присоединения сетевого кабеля:	медный сплав	медный сплав
Относительная влажность воздуха	40–95%	40–95%
Цвета накладки	белый бежевый серый чёрный	белый бежевый серый чёрный

	Розетки телекоммуникационные Florence	Паспорт и руководство по эксплуатации
	1E2060130х, 1E2070130х, 1E2080130х, 1E2090130х	ЭСТ.РКТ-29012019.РЭ


Компоновка телекоммуникационной розетки Florence

Для монтажа законченного изделия необходим механизм розетки с накладкой, а также декоративная рамка (заказывается отдельно). Таблицу выбора рамки см. ниже.

Примеры компоновки телекоммуникационных розеток:


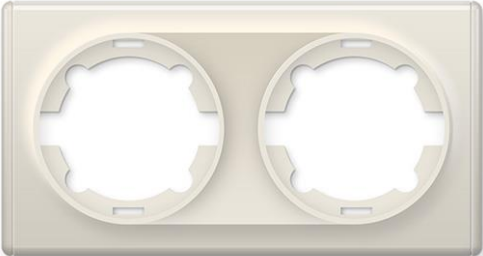

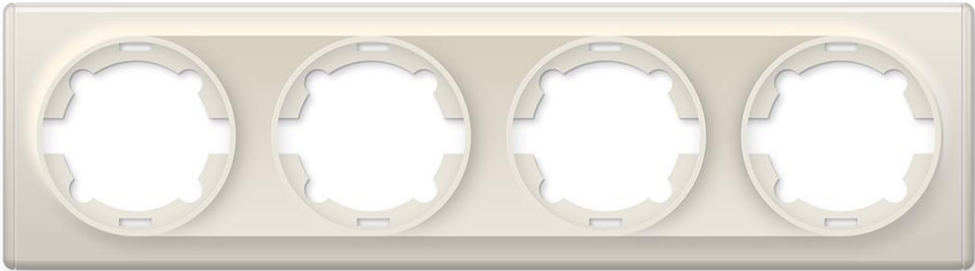

Механизм розетки компьютерной или телефонной одинарной 1E20601301, 1E20701301 бежевый	+	Рамка Florence одинарная бежевая 1E52101301	=	Розетка в сборе
	+		=	
Механизм розетки компьютерной и телефонной 1E20801301 или розетки компьютерной двойной 1E20901301, бежевый	+	Рамка Florence одинарная бежевая 1E52101301	=	Розетка в сборе
	+		=	


Механизмы предназначены для установки в стандартные монтажные коробки скрытой установки с расстоянием между фиксирующими винтами 60 мм и глубиной не менее 40 мм (не входит в комплект поставки).

	Розетки телекоммуникационные Florence	Паспорт и руководство по эксплуатации
	1E2060130х, 1E2070130х, 1E2080130х, 1E2090130х	ЭСТ.РКТ-29012019.РЭ

Для фиксации механизма служит металлическое опорное кольцо и распорные лапки, регулируемые винтами.

При необходимости установки до пяти механизмов в ряд, предлагается выбор следующих декоративных рамок Florence (заказываются отдельно):

Рамка одинарная	
Рамка двойная	
Рамка тройная	
Рамка на четыре прибора	
Рамка на пять приборов	

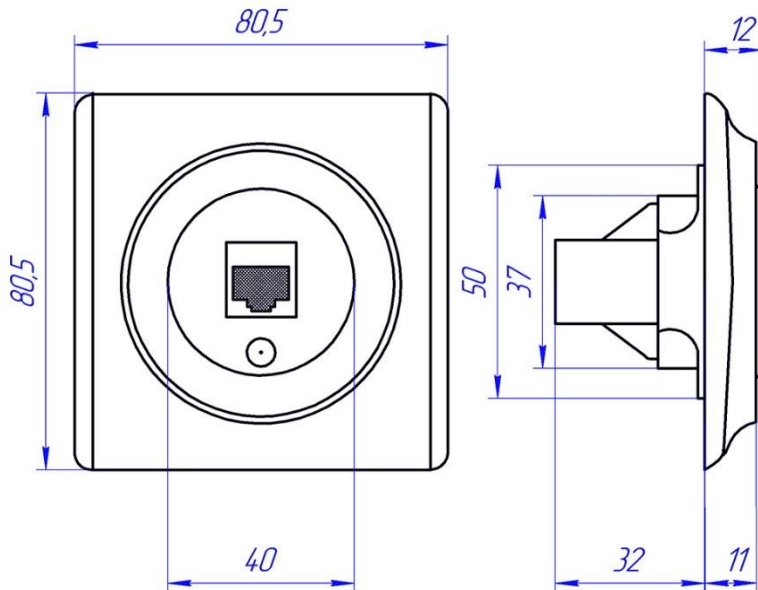
	Розетки телекоммуникационные Florence	Паспорт и руководство по эксплуатации
	1E2060130x, 1E2070130x, 1E2080130x, 1E2090130x	ЭСТ.РКТ-29012019.РЭ

Установочные размеры розеток с одинарной рамкой Florence

Розетка телефонная 1 x RJ14,

Розетка компьютерная 1 x «RJ45»

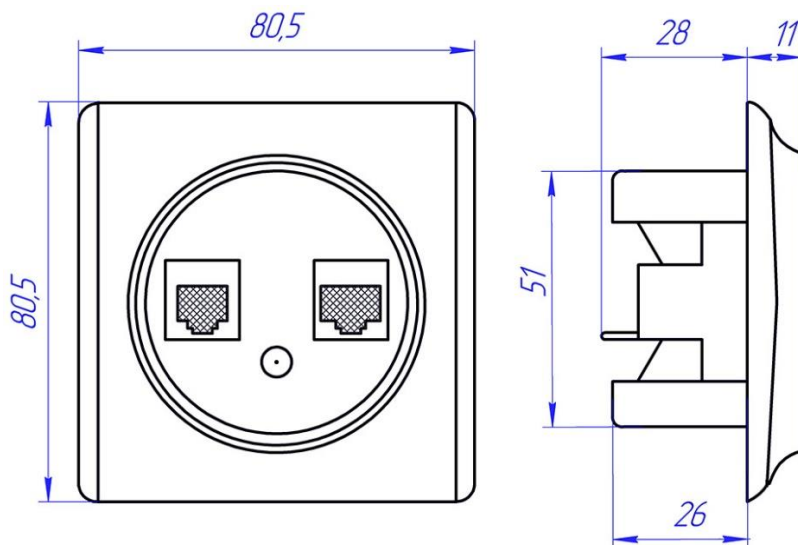
(механизмы 1E2060130x, 1E2070130x):




Розетка двойная телефон 1 x RJ14 + компьютер 1 x «RJ45»,

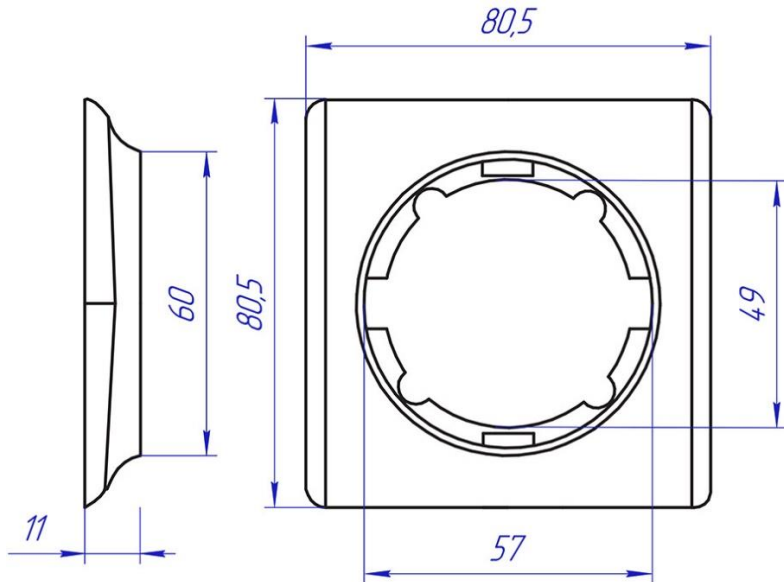
розетка двойная компьютерная 2 x «RJ45»,

(механизмы 1E2080130x, 1E2090130x):



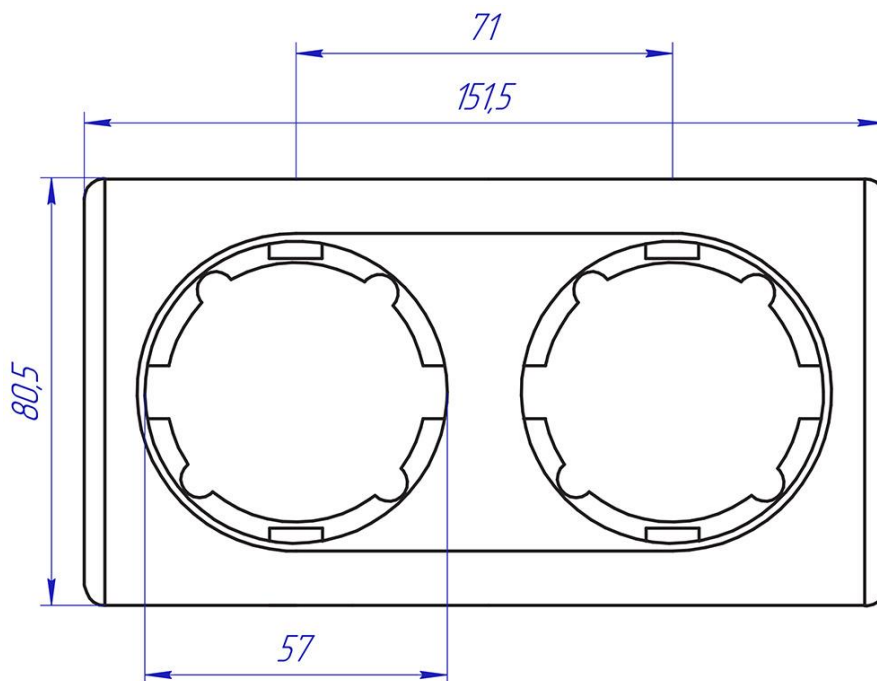
	Розетки телекоммуникационные Florence	Паспорт и руководство по эксплуатации
	1E2060130х, 1E2070130х, 1E2080130х, 1E2090130х	ЭСТ.РКТ-29012019.РЭ

Установочные размеры рамок декоративных Florence для модульного монтажа



Модульные рамки на 2–5 приборов предназначены для горизонтальной установки.

Модульная конструкция обеспечивает межосевое расстояние между приборами 71 мм.



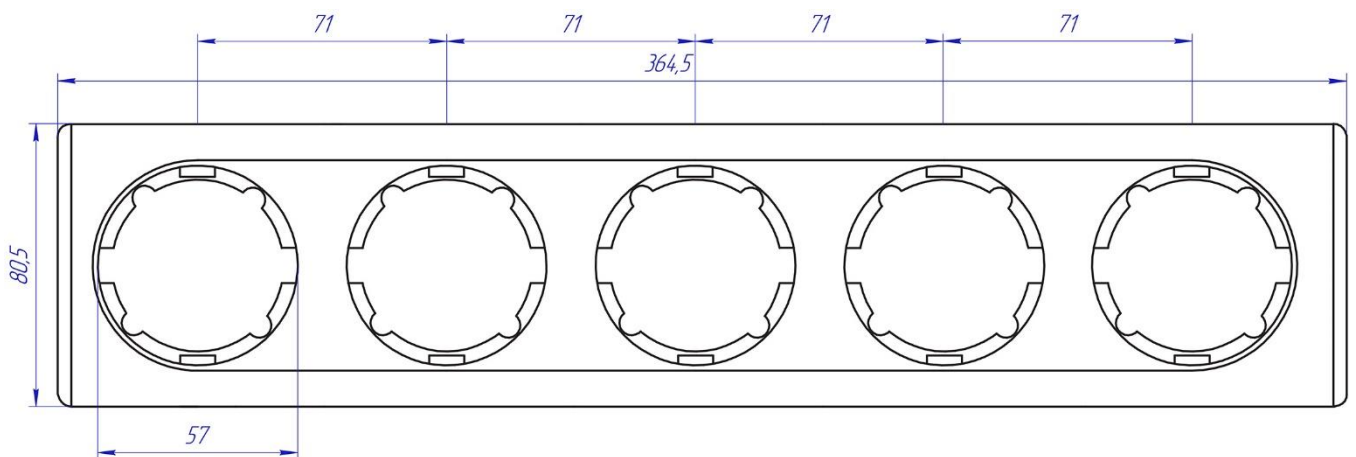
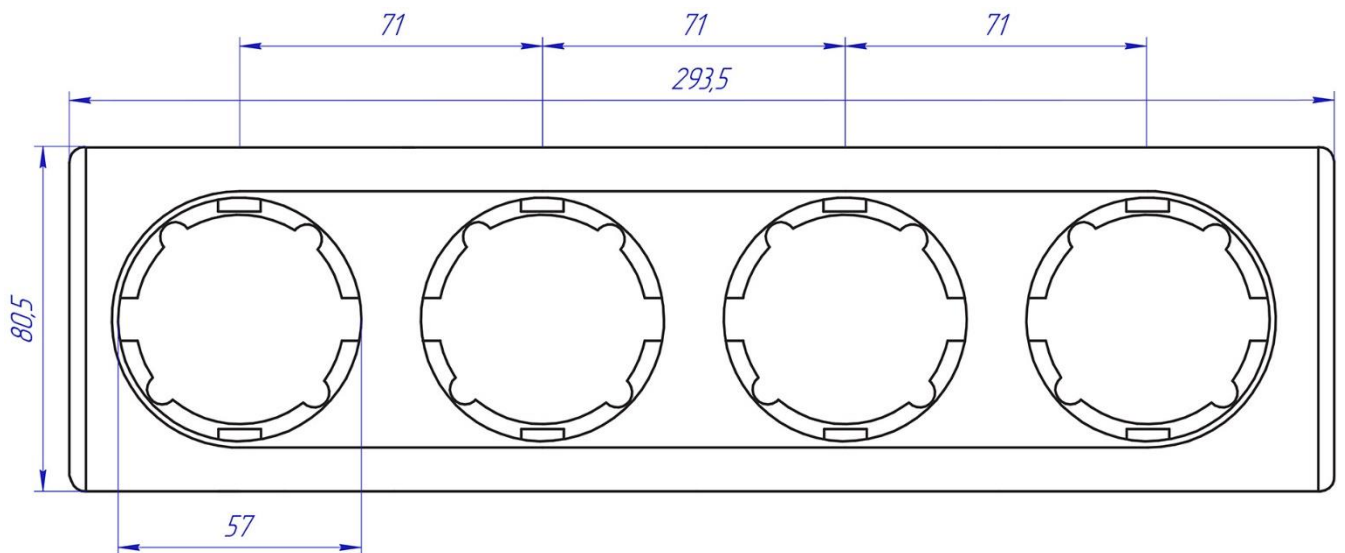
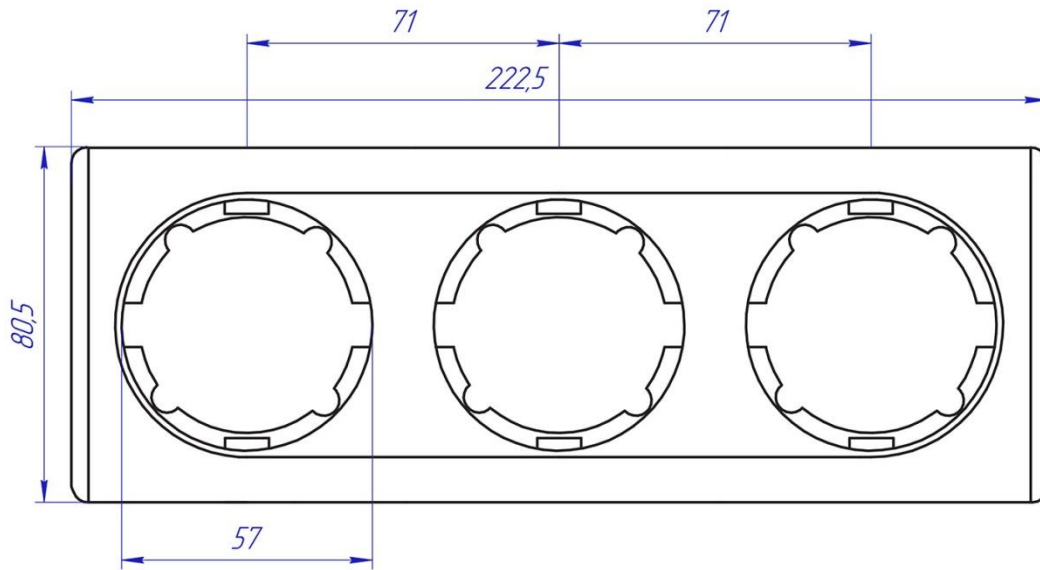



Розетки телекоммуникационные Florence

Паспорт и руководство
по эксплуатации




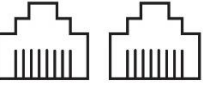


1E2060130x, 1E2070130x, 1E2080130x, 1E2090130x


ЭСТ.РКТ-29012019.РЭ



	Розетки телекоммуникационные Florence	Паспорт и руководство по эксплуатации
	1E2060130х, 1E2070130х, 1E2080130х, 1E2090130х	ЭСТ.РКТ-29012019.РЭ

Коды для заказа механизма розетки:

Наименование	Условное обозначение	Характеристики	Кол-во в упак.	Цвет	Код для заказа
Розетка телефонная 1xRJ14	6P4C 	1xRJ14 Cat.3 IP20	1	белый	1E20601300
			1	бежевый	1E20601301
			1	серый	1E20601302
			1	чёрный	1E20601303
Розетка компьютерная 1xRJ45 кат.5е	8P8C 	1xRJ45 Cat.5e IP20	1	белый	1E20701300
			1	бежевый	1E20701301
			1	серый	1E20701302
			1	чёрный	1E20701303
Розетка двойная, телефон / компьютер RJ14/RJ45 кат.5е	6P4C 8P8C  	1xRJ14 Cat.3 + 1xRJ45 Cat.5e IP20	1	белый	1E20801300
			1	бежевый	1E20801301
			1	серый	1E20801302
			1	чёрный	1E20801303
Розетка двойная компьютерная RJ45 кат.5е	8P8C 8P8C  	2 x RJ45 Cat.5e IP20	1	белый	1E20901300
			1	бежевый	1E20901301
			1	серый	1E20901302
			1	чёрный	1E20901303


	Розетки телекоммуникационные Florence	Паспорт и руководство по эксплуатации
	1E2060130x, 1E2070130x, 1E2080130x, 1E2090130x	ЭСТ.РКТ-29012019.РЭ

Коды для выбора декоративных рамок

Механизм изделия не укомплектован рамкой. Выбор рамки зависит от количества механизмов, устанавливаемых в ряд. Возможна комбинация с другими механизмами слаботочных электроустановочных изделий серии Florence в одной многопостовой рамке. Выбор цвета рамки зависит от дизайна интерьера.

Таблица выбора артикулов рамок, необходимых для монтажа законченного изделия:

Наименование	Характеристики	Цвет	Артикул
Рамка одинарная	80,5x80,5 мм	белый бежевый серый чёрный	1E52101300 1E52101301 1E52101302 1E52101303
Рамка двойная	80,5x151,5 мм	белый бежевый серый чёрный	1E52201300 1E52201301 1E52201302 1E52201303
Рамка на 3 прибора	80,5x222,5 мм	белый бежевый серый чёрный	1E52301300 1E52301301 1E52301302 1E52301303
Рамка на 4 прибора	80,5x293,5 мм	белый бежевый серый чёрный	1E52401300 1E52401301 1E52401302 1E52401303
Рамка на 5 приборов	80,5x364,5 мм	белый бежевый серый чёрный	1E52501300 1E52501301 1E52501302 1E52501303

	Розетки телекоммуникационные Florence	Паспорт и руководство по эксплуатации
	1E2060130x, 1E2070130x, 1E2080130x, 1E2090130x	ЭСТ.РКТ-29012019.РЭ

Условия безопасной установки и эксплуатации

ВНИМАНИЕ!

Все работы, включая монтаж, эксплуатацию и техническое обслуживание изделия должны производиться квалифицированными электриками, прошедшими инструктаж по технике безопасности и имеющими квалификационную группу по электробезопасности не ниже III для электроустановок до 1000 В.

Неправильные установка и использование могут повлечь риск поражения электрическим током или пожара.

При монтаже, эксплуатации и техническом обслуживании электроустановки должны быть соблюдены требования ГОСТ Р 53246-2008, «Правил по охране труда при эксплуатации электроустановок», СНиП III-4-80 «Техника безопасности в строительстве», ГОСТ 12.2.007.0-75, «Правил устройства электроустановок» и других действующих норм и правил.

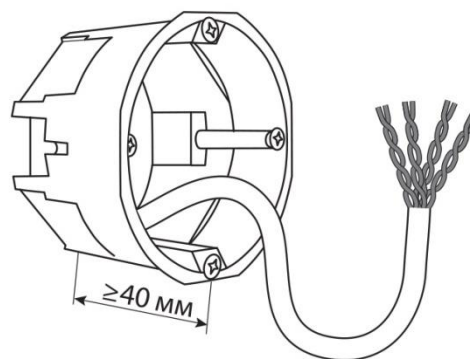
Все работы проводить только при полном снятии напряжения со всех токоведущих частей, находящихся в зоне работ.

Установка компьютерной / телефонной розетки

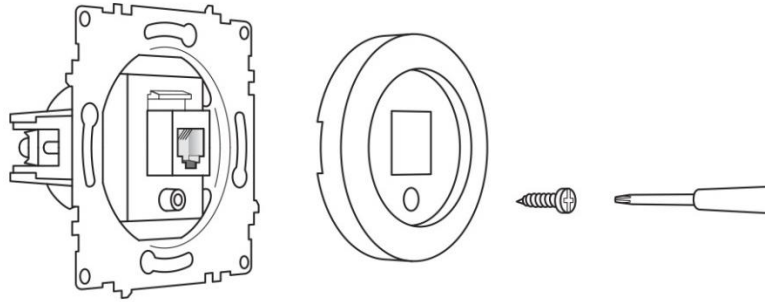
ПЕРЕД НАЧАЛОМ МОНТАЖА

выполнить все необходимые технические мероприятия, обеспечивающие безопасность работ, в соответствии с действующими нормами и правилами.

1. Убедиться, что в стене подготовлено посадочное место – стандартная монтажная коробка скрытой установки*) (не входит в комплект поставки) с расстоянием между фиксирующими винтами 60 мм и глубиной не менее 40 мм, с подведённым телекоммуникационным кабелем.

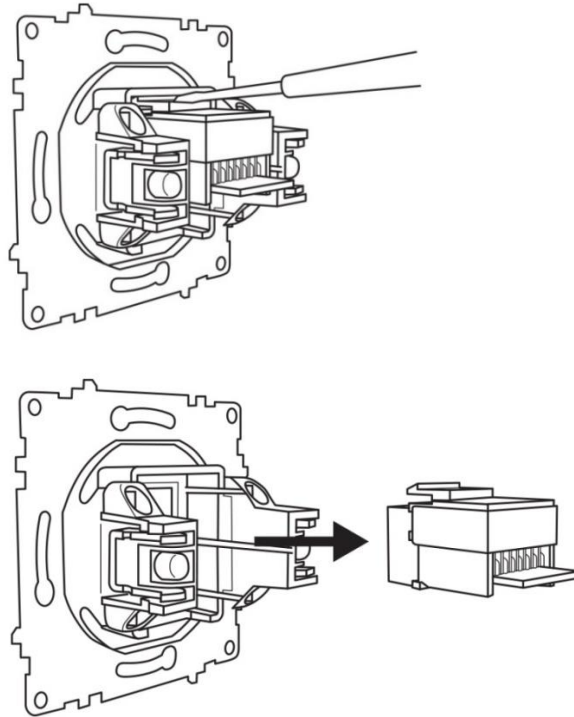


2. Разобрать изделие, отвернув центральный винт крестовой отвёрткой и сняв с механизма лицевую пластиковую накладку.

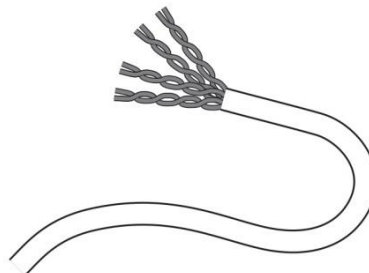


3. Отжать лапку защёлки гнезда плоской отвёрткой

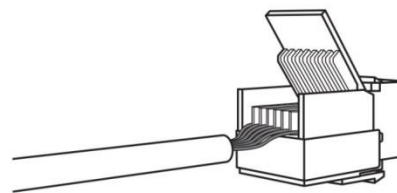
и вынуть гнездо из механизма.



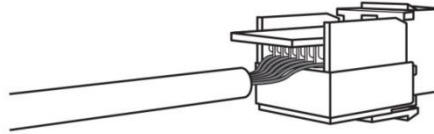
4. Удалить внешнюю изоляцию с телекоммуникационного кабеля ($\approx 20-25$ мм). Освободить витые пары жил, не раскручивая их. Изоляцию жил не зачищать!



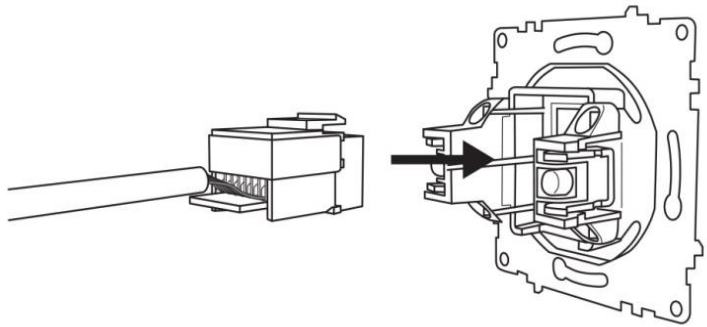
5. Расплести концы каждой пары на длину до 13 мм. Вставить жилы (не зачищая изоляции) в ножевые выводы разъёма в соответствии с цветовой маркировкой («RJ45») или схемой присоединения контактов (RJ11/RJ14)



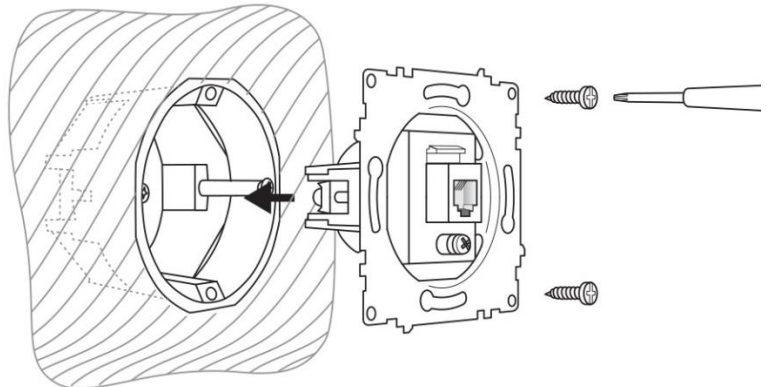
6. Зафиксировать жилы кабеля в соответствующих выводах пластиковой крышки до щелчка.



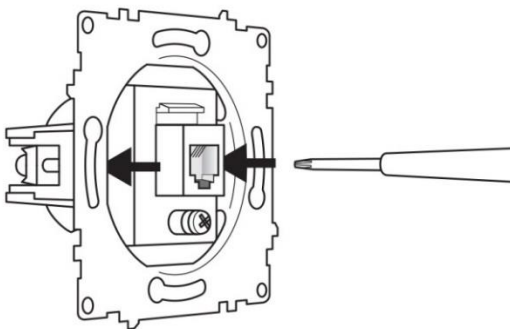
7. Вставить гнездо RJ с присоединённым кабелем в механизм, защёлкнув его в посадочном отверстии механизма.



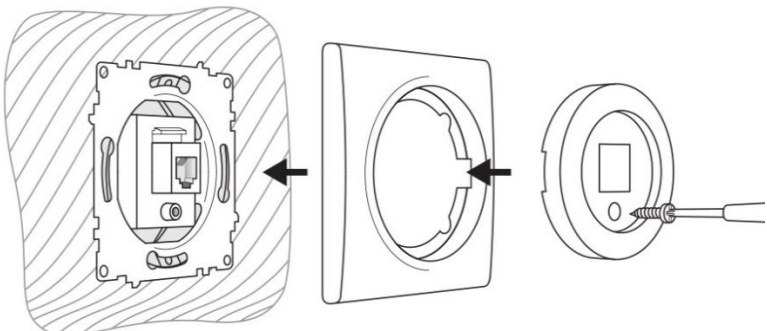
8. Вставить механизм розетки с присоединёнными кабелями в монтажную коробку в стене. Избегать перегибов и замятия проводов. (В случае необходимости удалить распорные лапки). Прижать металлическое опорное кольцо механизма к коробке и зафиксировать винтами, входящими в комплект коробки.




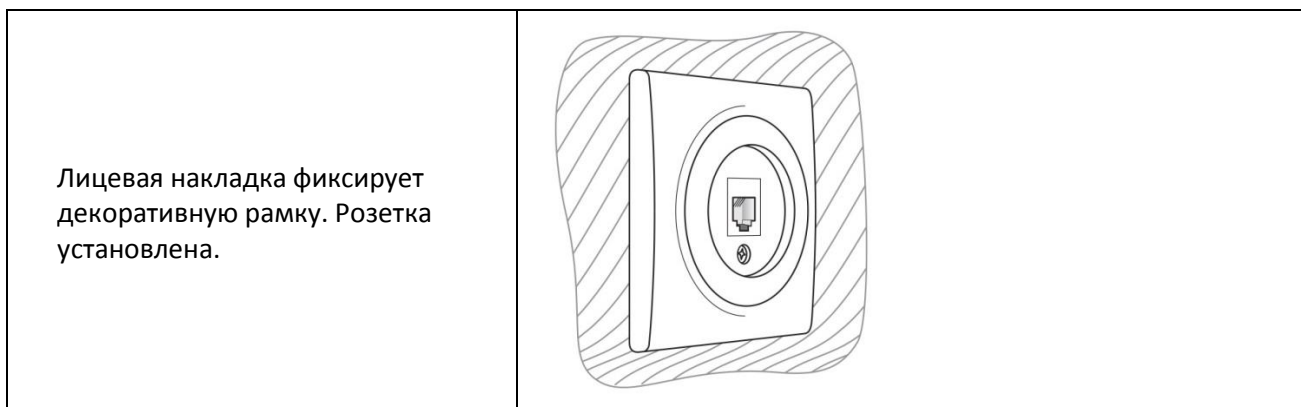
9. Если тип монтажной коробки не предусматривает крепёжных винтов, зафиксировать механизм распорными лапками, затянув винты по бокам фронтальной части механизма. Распорные лапки механизма не должны касаться или зажимать проводов во избежание повреждения их изоляции.



10. Наложить декоративную рамку, чтобы та плотно прилегала к опорному кольцу фронтальной части механизма и не имела зазоров со штукатуркой. Вставить в рамку лицевую накладку и затянуть её винтом.



	Розетки телекоммуникационные Florence	Паспорт и руководство по эксплуатации
	1E2060130x, 1E2070130x, 1E2080130x, 1E2090130x	ЭСТ.РКТ-29012019.РЭ



*) Устройство посадочного места и выбор типа монтажной коробки и зависит от типа стены (кирпич/бетон, гипсокартон и пр.).


Присоединение компьютерного гнезда «RJ45»

При выборе информационного кабеля для подключения компьютерного гнезда розетки, соблюдать категорию и диаметр/сечение жил (см. таблицу технических данных) подключаемого кабеля. Кабель должен соответствовать характеристикам не ниже Cat.5e UTP по TIA/EIA-568A/B.

При подключении жил информационного кабеля к выводам разъёма «RJ45» следить, чтобы цветовая маркировка выводов разъёма и жил информационного кабеля совпадали.

Таблица соответствия нумерации и цветовой кодировки контактов по EIA/TIA 568-A/B:

Цветовой код	Номер контакта гнездового разъема							
	1	2	3	4	5	6	7	8
Номер контакта								
Цветовой код по EIA/TIA 568-A	зеленый белый	зеленый	оранж. белый	голубой	голубой белый	оранж.	коричн. белый	коричневый
Цветовой код по EIA/TIA 568-B	оранж. белый	оранж.	зеленый белый	голубой	голубой белый	зеленый	коричн. белый	коричневый

	Розетки телекоммуникационные Florence	Паспорт и руководство по эксплуатации
	1E2060130x, 1E2070130x, 1E2080130x, 1E2090130x	ЭСТ.РКТ-29012019.РЭ

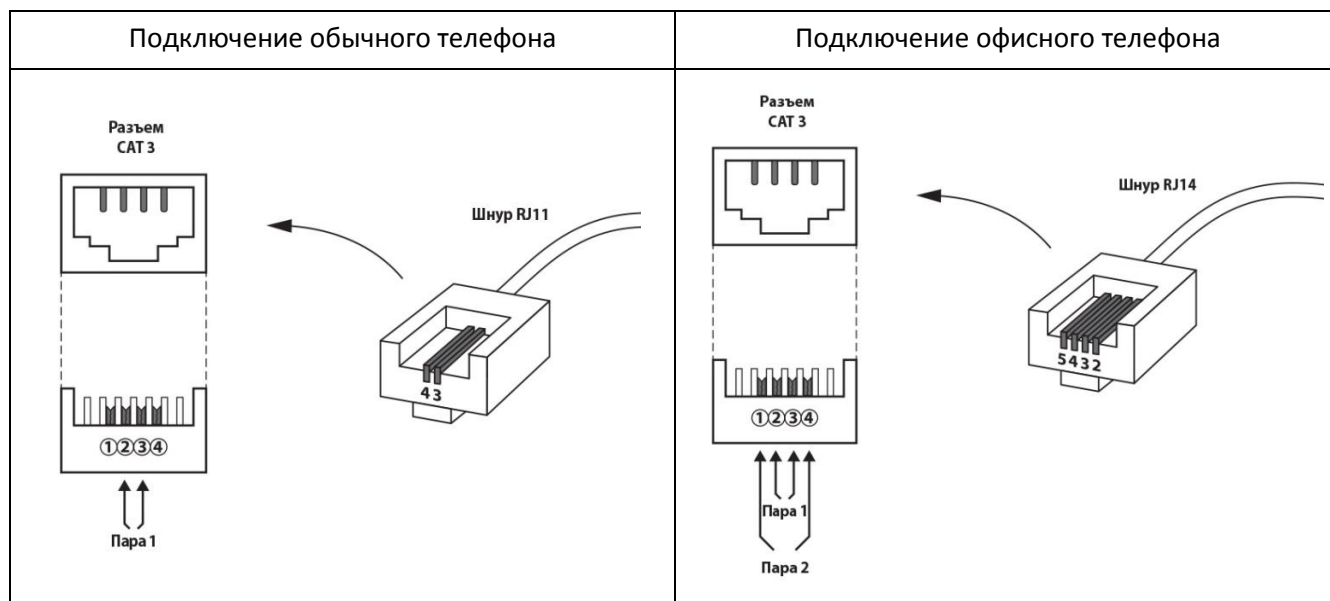
Присоединение телефонного гнезда Cat.3 розетки Florence

При выборе кабеля для подключения телефонного разъёма розетки, соблюдать категорию и диаметр/сечение жил (см. таблицу технических данных). Категория телекоммуникационного кабеля должна быть не ниже 3, возможно использование кабеля Cat.5. Разные кабели, используемые для телефонии, могут соответствовать разным стандартам и иметь разную цветовую маркировку жил. Независимо от этого, необходимо соблюдать следующее:


При установке розетки в квартире, для подключения бытового аналогового телефона по одной линии, достаточно использовать одну пару жил кабеля. Для подключения этих жил использовать два центральных вывода гнезда Cat3, обозначенных на корпусе разъёма цифрами ② и ③. Этот вариант соответствует раскладке вилок RJ11 стандартных телефонных шнуров, входящих в комплект телефона.

При установке розетки в офисе, для подключения цифровых телефонов, служебных телефонов с дополнительными функциями, аппаратов, где требуется две линии (например, для режима «директор – секретарь»), использовать выводы с ① по ④ гнезда Cat.3 для присоединения двух пар кабеля. Этот вариант соответствует раскладке вилки RJ14 стандартного телефонного шнура.

Рисунок: **Использование выводов гнезда Cat.3 при вводе кабеля в зависимости от назначения телефона:**

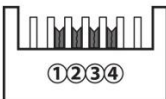


В обоих случаях, розетку можно будет использовать для подключения обычного аналогового телефона стандартным шнуром как с вилками RJ11, так и RJ14.

	Розетки телекоммуникационные Florence	Паспорт и руководство по эксплуатации
	1E2060130x, 1E2070130x, 1E2080130x, 1E2090130x	ЭСТ.ПКТ-29012019.РЭ

Примеры использования жил общеупотребительных кабелей приведены в таблице ниже:


Таблица: **Использование жил типичных кабелей с цветовой маркировкой для присоединения телефонного разъёма Florence Cat.3:**

	Полярность	Для подключения бытового телефона (1 линия) с помощью шнура RJ11(*)		Для подключения офисного телефона (2 линии) с помощью шнура RJ14(**)		Стандартная нумерация контактов и пар	
		Кабель UTP Cat.3/5/5e	Кабель телефонный	Кабель UTP Cat.3/5/5e	Кабель т/ф	№ пары кабеля	№ контакта гнезда 6P4C / вилки RJ14 т/ф шнура:
①	+			Бело-оранжевый	Чёрный	2	2
②	-	Голубой	Красный	Голубой	Красный	1	3
③	+	Бело-голубой	Зелёный	Бело-голубой	Зелёный	1	4
④	-			Оранжевый	Жёлтый	2	5

(*) – возможно использование шнура RJ14

(**) – возможно подключение бытового телефона с 1 линией


Если разводка телефонной сети в помещении сделана информационным кабелем UTP Cat.5/5e, для телефонного гнезда розетки Florence следует использовать витые пары 1 (голубая) и 2 (оранжевая) данного кабеля (см. табл.).

	Розетки телекоммуникационные Florence	Паспорт и руководство по эксплуатации
	1E2060130x, 1E2070130x, 1E2080130x, 1E2090130x	ЭСТ.РКТ-29012019.РЭ

Комплектность

В комплект поставки розетки входит механизм с установленной декоративной лицевой панелью в соответствии с цветовой кодировкой артикула. Декоративная рамка в комплект поставки не входит и заказывается отдельно (см. таблицу выбора рамок).

Артикул изделия	В комплекте поставки:	Кол-во	Заводской номер	Примечание
1E2060130x, 1E2070130x, 1E2080130x, 1E2090130x,	Механизм розетки с лицевой панелью, в соответствии с цветовой кодировкой артикула	1	Штриховая кодировка на изделии	В индивидуальной упаковке. См. «Маркировка и упаковка»
1E52y0130x	Рамка декоративная пластиковая литая серии Florence. Количество мест для устанавливаемых приборов и цвет – в соответствии с кодировкой артикула (у – количество мест, х – цветная кодировка)	1	Штриховая кодировка на изделии	В индивидуальной упаковке. См. «Маркировка и упаковка»

	Розетки телекоммуникационные Florence	Паспорт и руководство по эксплуатации
	1E2060130x, 1E2070130x, 1E2080130x, 1E2090130x	ЭСТ.РКТ-29012019.РЭ

Упаковка и маркировка

Упаковка

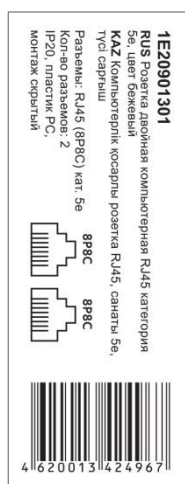
Упаковка изделия произведена в плотном полимерном пакете с нанесением следующей информации:

- серии изделия
- товарного знака
- наименования и адреса изготовителя
- наименования и адреса импортёра в России
- знака обращения ЕАС

а также других необходимых сведений в соответствии с предписаниями завода-изготовителя и местными требованиями.

Пакет имеет вырубку для подвеса товара в упаковке на кронштейне торговой точки.

Маркировка




Маркировка изделия произведена посредством маркировочной этикетки. Маркировочная этикетка содержит следующую информацию об изделии:

- артикул
- наименование
- информация о типе разъёма
- степень защиты
- материал изготовления
- способ установки
- штрих-код

а также другие необходимые сведения в соответствии с предписаниями завода-изготовителя и местными требованиями.

Маркировочная этикетка расположена на задней части упаковки.

	Розетки телекоммуникационные Florence	Паспорт и руководство по эксплуатации
	1E2060130x, 1E2070130x, 1E2080130x, 1E2090130x	ЭСТ.РКТ-29012019.РЭ

Условия хранения и транспортировки устройства

Транспортировка изделия допускается в заводской упаковке изготовителя любым видом крытого транспорта, обеспечивающим сохранность упакованной продукции от механических повреждений, загрязнений и влаги.

Хранение изделия допускается лишь в упаковке изготовителя, в помещениях с естественной вентиляцией и условиях в соответствии с техническими данными изготовителя.

Утилизация


После окончания срока службы бытовые выключатели подлежат демонтажу и утилизации. Демонтаж и утилизация не требуют специальных инструментов. Данные изделия не содержат материалов повышенной опасности для экологии и человека, специальных мер по безопасности при демонтаже и утилизации не требуется.

Утилизация производится в соответствии с требованиями местного законодательства.

Соответствие стандартам и сертификация

Изделие сертифицировано в системе сертификации ГОСТ Р и имеет действующий сертификат соответствия РСТ № РОСС CN.АГ.Н00222



	Розетки телекоммуникационные Florence	Паспорт и руководство по эксплуатации
	1E2060130x, 1E2070130x, 1E2080130x, 1E2090130x	ЭСТ.РКТ-29012019.РЭ

Гарантия изготовителя

Изготовитель устанавливает гарантийный срок, исчисляемый с даты продажи, в 2 года, при соблюдении потребителем правил транспортировки, хранения и эксплуатации изделия.

При обнаружении неисправностей в период гарантийных обязательств потребителю необходимо обращаться по месту приобретения изделия.

Изготовитель оставляет за собой право отказать в удовлетворении требований потребителя по гарантийным обязательствам, в случае возникновения нижеследующих условий:


- Наличия механических повреждений устройства;
- Изменения в конструкции изделия
- Повреждения в результате неправильного или ненадлежащего использования; попадания влаги или последствий удара молнии.
- Повреждения в результате несоответствия стандартам или техническим регламентам питающих, кабельных или телекоммуникационных сетей;
- Несанкционированного ремонта или вскрытия изделия.

Ограничение ответственности.

Изготовитель не несёт ответственности:

- За прямые, косвенные или вытекающие убытки, потерю прибыли или коммерческие потери, каким бы то ни было образом связанные с изделием;
- За возможный вред, прямо или косвенно нанесённый изделием людям, домашним животным, имуществу в случае, если это произошло в результате несоблюдения правил и условий эксплуатации, установки изделия, в нарушение действующих стандартов и норм, либо в результате умышленных или неосторожных действий покупателя (потребителя) или третьих лиц.

Ответственность изготовителя не может превысить собственной стоимости изделия.

	Розетки телекоммуникационные Florence	Паспорт и руководство по эксплуатации
	1E2060130x, 1E2070130x, 1E2080130x, 1E2090130x	ЭСТ.РКТ-29012019.РЭ

Импортер в России:

ООО «Электросистемы и технологии»

Россия, 141008 Московская обл., г. Мытищи,

Проектируемый проезд, 5274, стр. 7, комната 39

Изготовитель:

Wenzhou Guipai Electric Co. Ltd

Адрес изготовителя:

No.16 Yulan Road, Binhai Zone, Economic Technology Development Zone,
Wenzhou, 325025, China

Сделано в Китае под контролем ООО «Электросистемы и технологии», Россия

Подробную информацию по продукции торговой марки ОКЕ можно получить на сайте www.okelectro.ru и по телефону: +7 (495) 926-06-16

