

ЭЛЕКТРОННЫЕ ЗАМКИ

novi**lock**



РУКОВОДСТВО ПОЛЬЗОВАТЕЛЯ

Smart Slim

**ПРЕДУПРЕЖДЕНИЕ**

Пользователь ответственен за соблюдение всех положений действующего законодательства при использовании изделия.

Novisat™ не несет никакой ответственности перед лицом или организацией за ущерб или повреждения произошедшие от информации, содержащейся в данном Руководстве, а также за нарушение требований закона и иных правовых актов в процессе эксплуатации изделия.

**МЕРЫ ПРЕДОСТОРОЖНОСТИ**

- Прежде чем начать работу с устройством, внимательно ознакомьтесь с Руководством Пользователя.
- Не разбирайте устройство, это может привести к его неправильному функционированию или поломке и сделает гарантию недействительной.
- Все электрические контакты соединяйте в полном соответствии с бирками и инструкциями, указанными в данном Руководстве. В противном случае Вы можете нанести изделию непоправимый ущерб и, тем самым, также сделать гарантию недействительной.
- Не эксплуатируйте устройство в условиях, если температура, показатели влажности и технические характеристики источника питания превышают установленные значения для данного прибора.
- Не используйте для протирки изделия бензин, спирт или другие растворители, т.к. они могут повредить поверхность. Для чистки используйте мягкую сухую ткань.

**ТОРГОВЫЕ МАРКИ**

Все торговые марки являются собственностью их законных владельцев.

**АВТОРСКОЕ ПРАВО**

Данное Руководство и содержащаяся в нем информация защищены авторским правом. Все права защищены.

**УВАЖАЕМЫЙ ПОКУПАТЕЛЬ!**

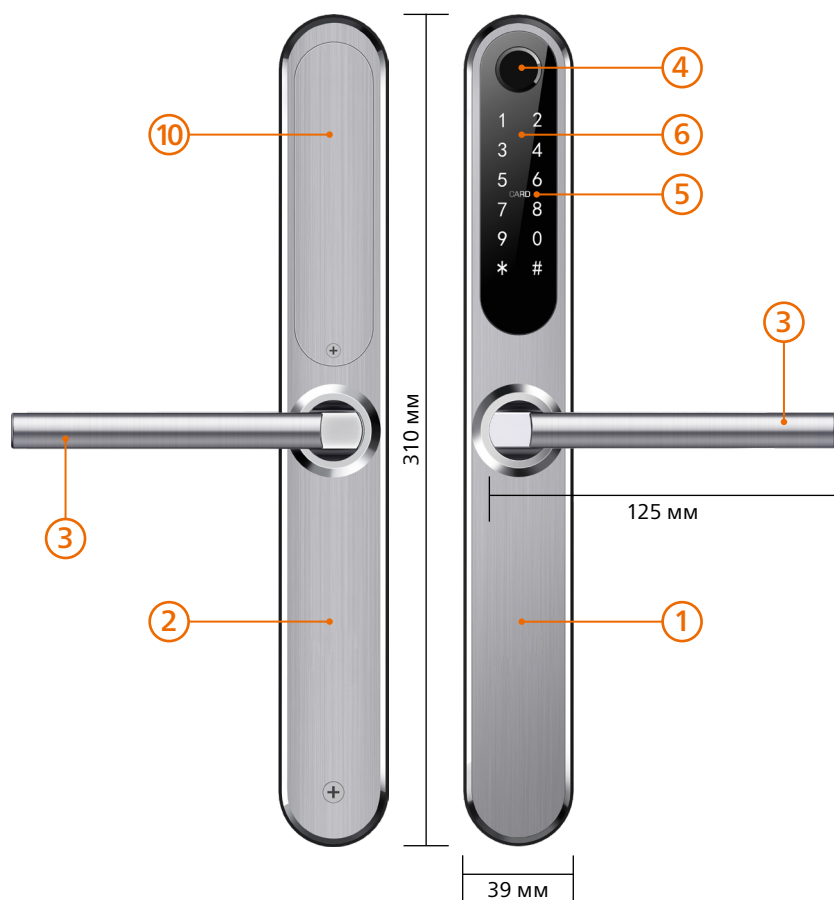
Поздравляем Вас с покупкой! Мы делаем все возможное, чтобы наша продукция удовлетворяла Вашим запросам.

Перед началом эксплуатации изделия внимательно ознакомьтесь с Руководством пользователя и с Условиями гарантийного обслуживания.

Описание	3
Указания по безопасной эксплуатации	4
Основные особенности	5
Комплектация	6
Установка и подключение	8
Спецификация	34
Ф.А.В. – Часто задаваемые вопросы	35
Дополнительная информация	36
Гарантийные обязательства	37

ОПИСАНИЕ

- 1. Передняя панель
  - 2. Задняя панель
  - 3. Ручка
  - 4. Сканер отпечатков
  - 5. Считыватель RF карт
  - 6. Сенсорная клавиатура
  - 7. Встроенный динамик
  - 8. Отверстие для механического ключа
  - 9. Разъем MicroUSB для аварийного питания
  - 10. Отсек для батареек
- (находится за клавиатурой по центру)

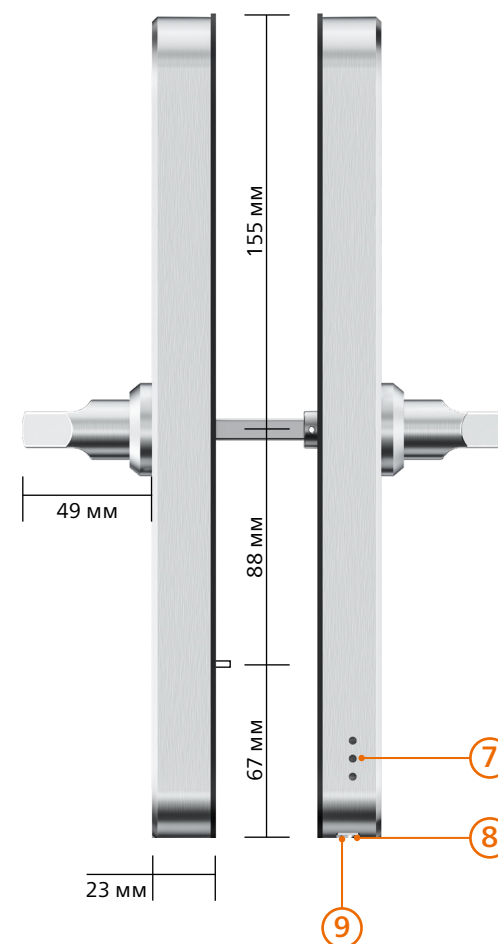


ОПИСАНИЕ



ОСОБОЕ ВНИМАНИЕ

- 1. Механические ключи храните в доступном месте
- 2. Заменяйте источники питания при достижении низкой мощности сигнализации.
- 3. Внимательно изучите данное Руководство перед установкой и сохраните его для дальнейшего использования.



## ОПИСАНИЕ

Умный замок **Smart Slim** производства компании Novicam™ создан чтобы обеспечить вашему объекту наивысший уровень безопасности и одновременно с этим – более комфортное и удобное открывание вашей двери.

Для доступа на объект вы можете выбрать один из нескольких способов открывания:

- Отпечаток пальца, который позволит открыть дверь одним прикосновением;
- RFID карта, которую достаточно просто приложить к замку;
- PIN-код, введенный на кодонаборной панели;
- Смартфон с помощью приложения по Bluetooth (или удаленно по Wi-Fi с использованием дополнительного шлюза);
- Обычный ключ, в случае если все другие способы открытия для вас недоступны. Обычно используется для аварийного открытия двери.

Современный дизайн устройства идеально подойдет для дверей любого стиля на любом объекте – вашей квартире, офисе, складе, апартаменте или помещений с повышенным уровнем контролем.

## УКАЗАНИЯ ПО БЕЗОПАСНОЙ ЭКСПЛУАТАЦИИ

**НАПРЯЖЕНИЕ ПИТАНИЯ**

Используйте только рекомендованное напряжение питания.

Перед включением оборудования убедитесь в том, что соединительные провода (разъемы) подключены с соблюдением полярности. Неверное соединение может привести к повреждению и/или неправильному функционированию устройства.

**УСЛОВИЯ ЭКСПЛУАТАЦИИ**

Не располагайте устройство в местах попадания прямых солнечных лучей. В противном случае это может привести к повреждению устройства. Строго соблюдайте установленный для данного устройства температурный режим.

**Не устанавливайте устройство:**

- в зонах с влажностью и уровнем загрязнения воздуха более 95%;
- в области повышенного испарения и парообразования или усиленной вибрации.

Храните механические ключи от замка в доступном месте.

Предотвращайте механические повреждения устройства.

## КОМПЛЕКТАЦИЯ

■ Передняя панель –	1 шт.
■ Задняя панель –	1 шт.
■ RF карта –	3 шт.
■ Водонепроницаемая резиновая пластина –	2 шт.
■ Скользящие винты M5×35 мм –	2 шт.
■ Винт M5×25 мм –	1 шт.
■ Винт M5×30 мм –	1 шт.
■ Винт M5×40 мм –	1 шт.
■ Винт M5×50 мм –	1 шт.
■ Винт M5×70 мм –	1 шт.
■ Квадратный вал 60 мм –	1 шт.
■ Квадратный вал 80 мм –	1 шт.
■ Клипса –	1 шт.
■ Механический ключ –	2 шт.
■ Технический паспорт изделия –	1 шт.

## УСТАНОВКА И ПОДКЛЮЧЕНИЕ

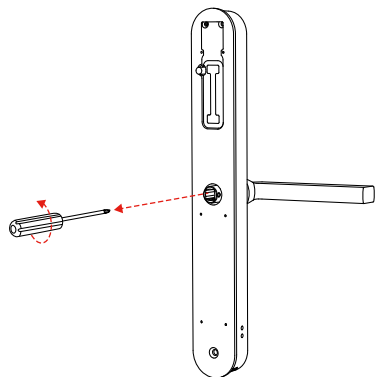
1. Перед установкой проверьте комплектацию. Она должна соответствовать заявленной в Паспорте изделия.
2. Осмотрите устройство перед использованием. Извлеките из упаковки и проверьте на предмет повреждений, которые могли произойти во время транспортировки.
3. При обнаружении каких-либо несоответствий в комплектации или повреждений, обратитесь к производителю или дистрибьютору для замены устройства.
4. В случае неисправности не осуществляйте самостоятельный ремонт устройства.
5. Убедитесь, что габариты и другие параметры двери соответствуют техническим характеристикам устройства.

УСТАНОВКА И ПОДКЛЮЧЕНИЕ

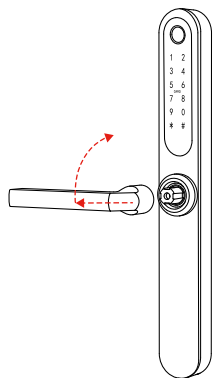


**ОСОБОЕ ВНИМАНИЕ**

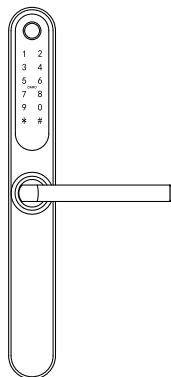
Отрегулируйте ручку в соответствии с направлением, в котором открывается дверь.



Поверните ручку на передней панели. Ослабьте внутренний шестигранный винт рукоятки против часовой стрелки.

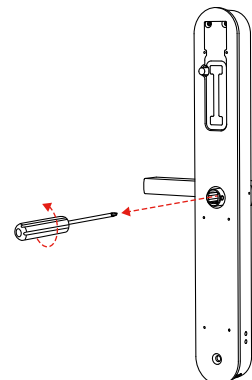


Снимите ручку.

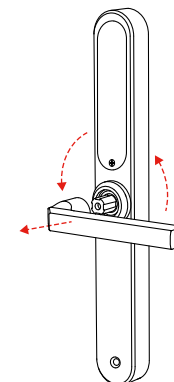


После регулировки направления рукоятки вставьте ее в шестигранный винт рукоятки, чтобы завершить поворот. Закрепите винт.

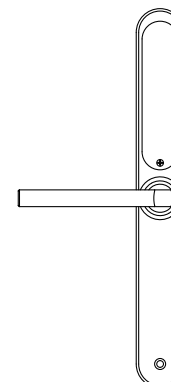
УСТАНОВКА И ПОДКЛЮЧЕНИЕ



Возьмите заднюю панель и поверните внутренней стороной к себе. Открутите фиксирующий винт ручки.



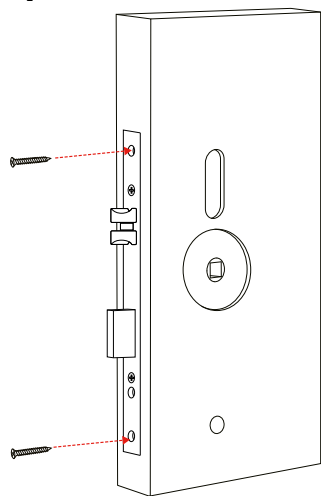
Снимите ручку.



После регулировки направления рукоятки вставьте ее в шестигранный винт рукоятки, чтобы завершить поворот. Закрепите винт.

УСТАНОВКА И ПОДКЛЮЧЕНИЕ

Шаг 1



Установите врезную часть

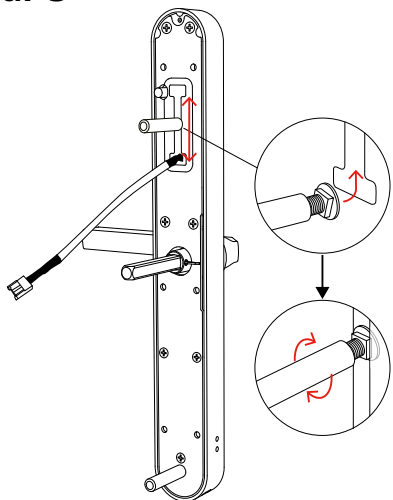
Шаг 2



Вставьте квадратный вал стороной со сквозным отверстием в паз рычага и зафиксируйте положение клипсой.

Установите квадратный вал

Шаг 3

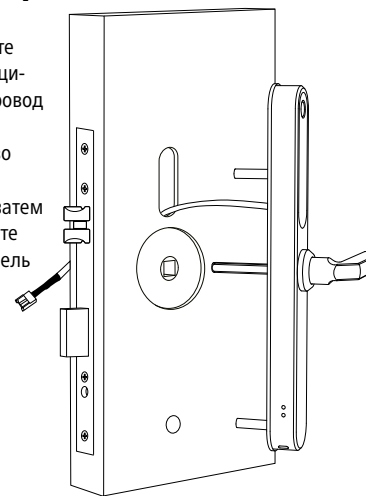


Установите скользящий винт на внешнюю панель и отрегулируйте его положение по вертикальной оси в зависимости от расположения отверстия сверления. Наденьте водонепроницаемую резиновую накладку.

Установите скользящий винт и водонепроницаемую накладку

УСТАНОВКА И ПОДКЛЮЧЕНИЕ

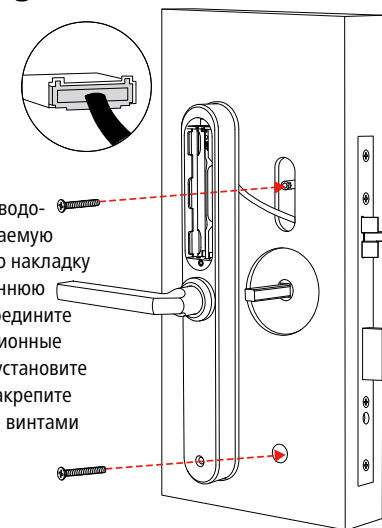
Шаг 4



Протяните коммутационный провод внешней панели во врезную часть, а затем установите саму панель

Установите внешнюю панель

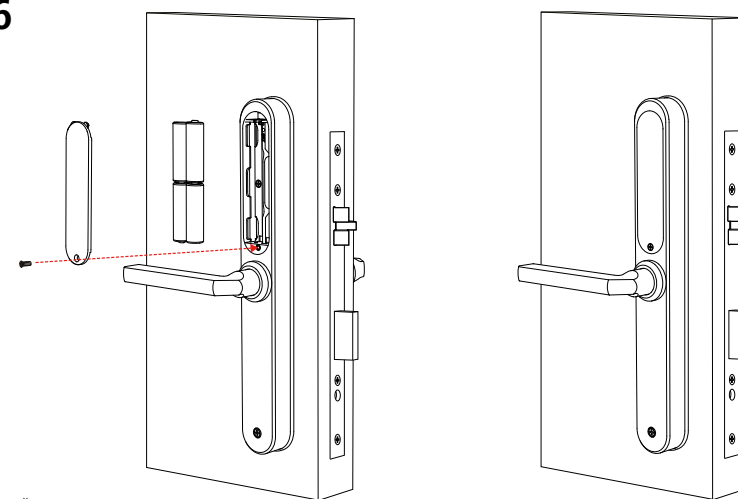
Шаг 5



Наденьте водонепроницаемую резиновую накладку на внутреннюю панель, соедините коммутационные кабеля и установите панель. Закрепите стяжными винтами

Установите внутреннюю панель

Шаг 6



\* Крышку задней панели лучше пока не закрывать, так как потребуются кнопка REST для инициализации замка после его установки

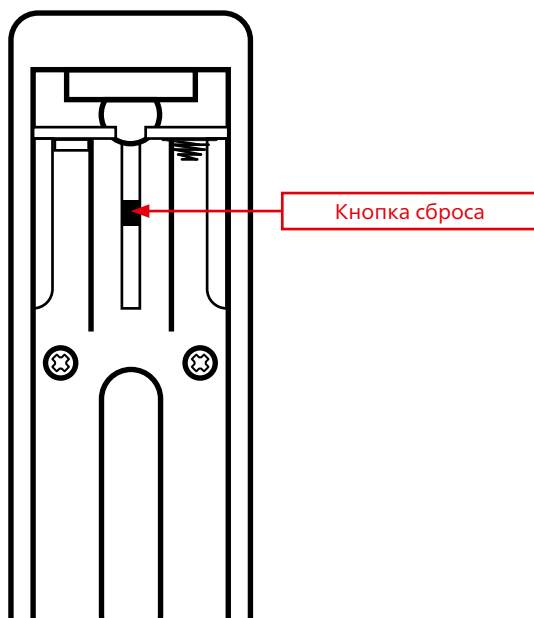
Установите источники питания и заднюю крышку

Установка завершена

## УСТАНОВКА И ПОДКЛЮЧЕНИЕ

Перед первым использованием Умного замка его необходимо инициализировать. Для этого необходимо произвести следующие действия:

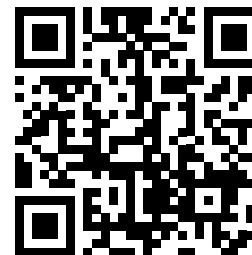
1. Откройте крышку задней панели.
2. Нажмите кнопку сброса **REST** на задней панели в течение **5 сек.**
3. На передней панели наберите **000#** и устройство активируется.



## УСТАНОВКА И ПОДКЛЮЧЕНИЕ

**1. УСТАНОВКА ПРИЛОЖЕНИЯ TTlock**

Для этого отсканировав QR-код с помощью вашего смартфона или скачайте вручную найдя его на **Play Market** или **AppStore**.



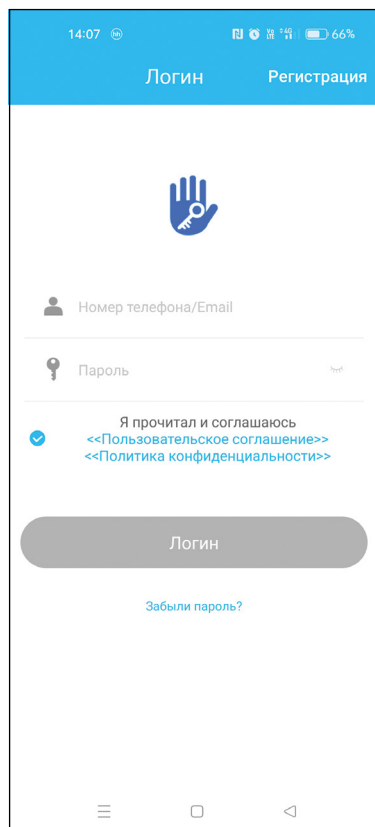


## УСТАНОВКА И ПОДКЛЮЧЕНИЕ

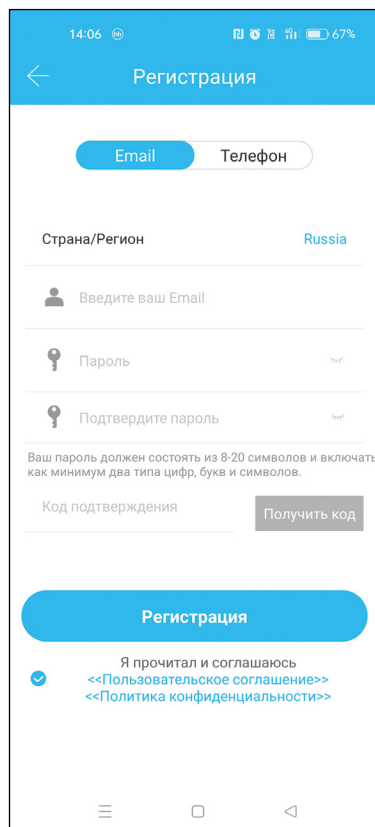
### 2. РЕГИСТРАЦИЯ

Запустите приложение. В правом верхнем углу нажмите **Регистрация**. Затем выберите тип регистрации по адресу электронной почты или по номеру мобильного телефона. При регистрации обязательно укажите регион **Russia**. Номер телефона вводится по типу "+7", например, +7 999 999 99 99.

Заполните данные, подтвердите согласие с пользовательским соглашением и политикой конфиденциальности. Нажмите **Получить код** для подтверждения данных и введите полученные данные в поле **Код подтверждения**. Нажмите **Регистрация**.



Аутентификация



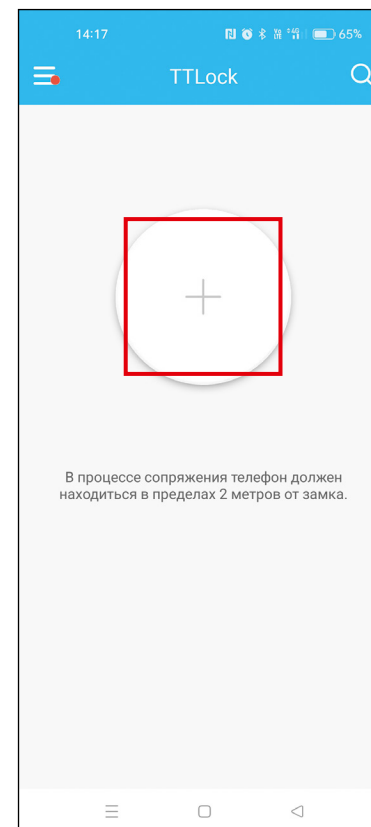
Регистрация

## УСТАНОВКА И ПОДКЛЮЧЕНИЕ

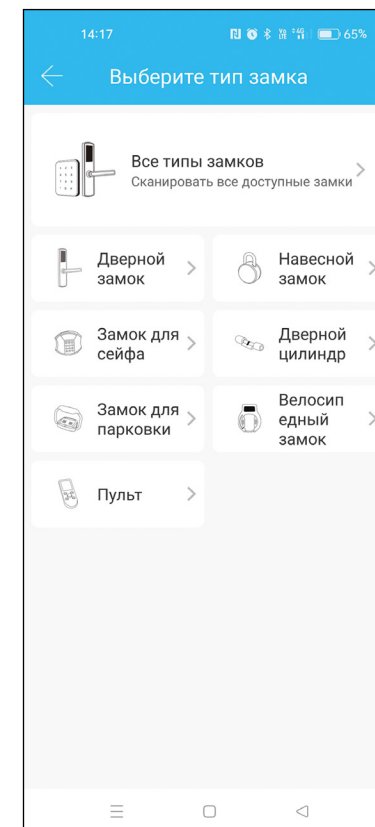
### 3. ДОБАВЛЕНИЕ ЗАМКОВ

На главном экране нажмите символ **+** для добавления устройства. TTlock поддерживает несколько типов устройств. Выберите пункт **Дверной замок**. Далее, на передней панели замка, нажмите на любую кнопку, чтобы загорелся циферблат.

В приложении на смартфоне отобразится замок с синей иконкой – нажмите на него. Задайте имя замка, например, **Кладовая**.



Главный экран



Выбор типа устройства

## УСТАНОВКА И ПОДКЛЮЧЕНИЕ

**ОБРАТИТЕ ВНИМАНИЕ**


Чтобы добавить устройство, необходимо находиться рядом с умным замком. Также на смартфон должен быть активирован **Bluetooth**.

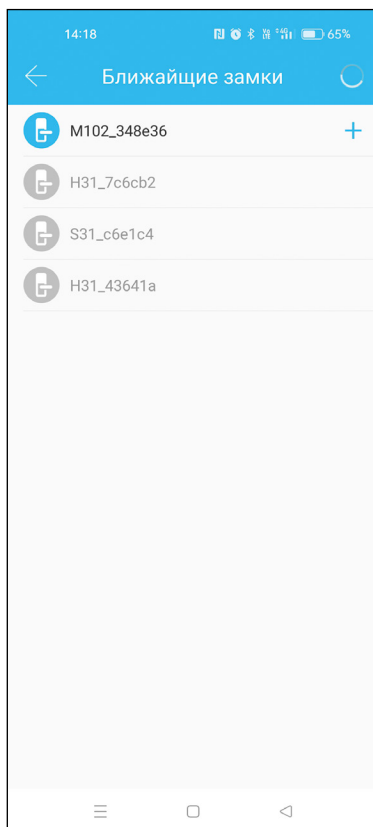
**ОБРАТИТЕ ВНИМАНИЕ**

Если замок не добавлен в Приложение, то его можно открыть с помощью кодового пароля по умолчанию **123456#**. Также всегда можно воспользоваться механическим аварийным ключом.

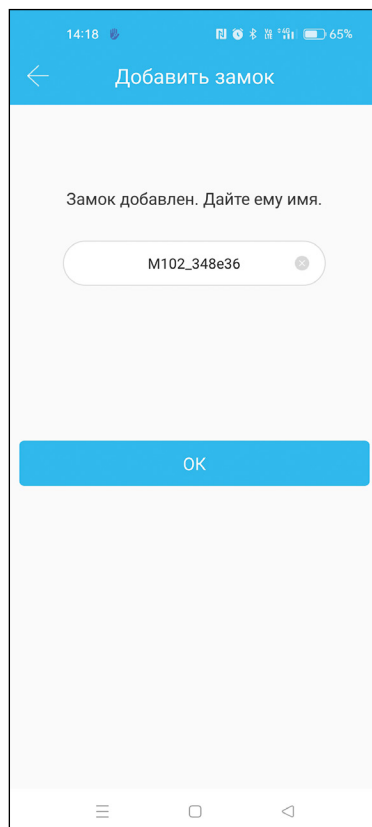
## УСТАНОВКА И ПОДКЛЮЧЕНИЕ

**4. УПРАВЛЕНИЕ ЗАМКОМ**

Убедитесь, что нет проблем со связью Bluetooth. После подключения телефона к дверному замку, как указано выше, нажмите  для разблокировки (Необходимо находиться в пределах 5–10 метров от дверного замка).



Добавление устройства



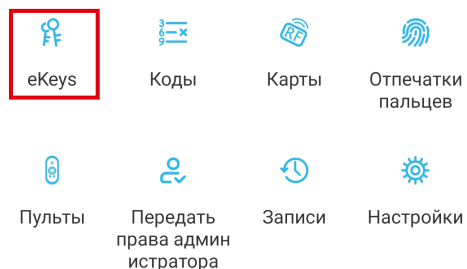
Установка названия устройства

УСТАНОВКА И ПОДКЛЮЧЕНИЕ

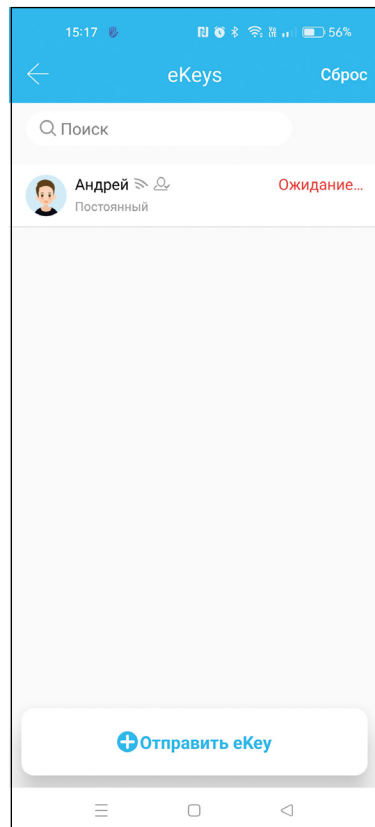
4.1. ДОСТУП ПО ЭЛЕКТРОННОМУ КЛЮЧУ

Электронные ключи используются для открытия замка с помощью смартфона. Предоставить ключ можно другим пользователям приложения TTlock (необходимо установить Приложение и зарегистрироваться в нем).

Для создания электронного ключа, в меню замка приложения TTlock нажмите **eKeys**. Затем в нижней части экрана нажмите **Отправить eKeys**. В шапке всплывшего меню выберите тип ключа – подробнее смотрите в таблице ниже.



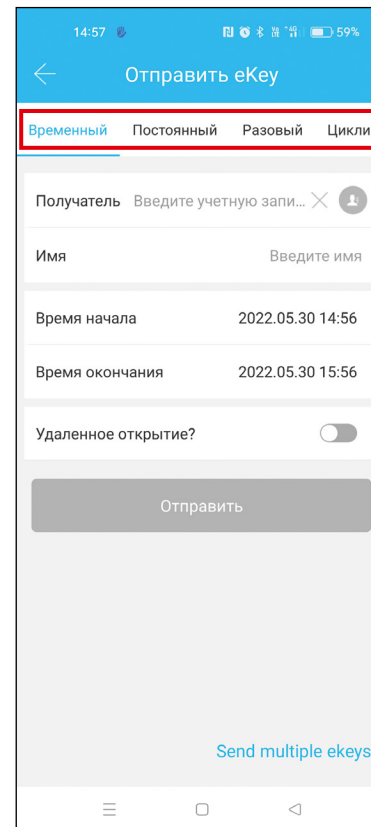
Меню замка



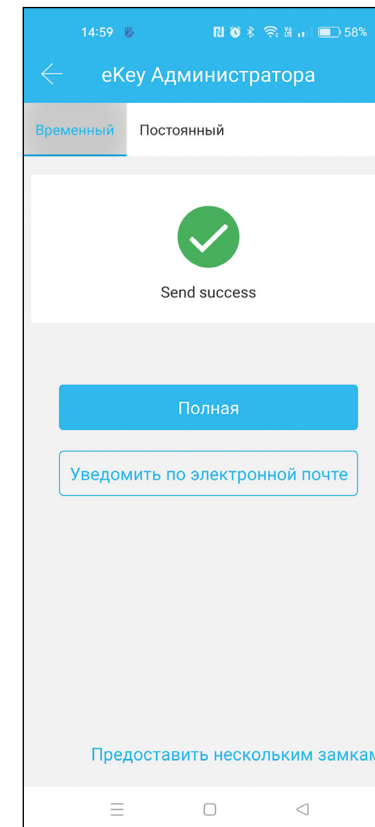
Список добавленных ключей

УСТАНОВКА И ПОДКЛЮЧЕНИЕ

Затем введите учетную запись пользователя, которому хотите предоставить ключ (вводится адрес электронной почты или номер телефона). Далее заполните требуемые поля. После ввода всех параметров нажмите **Отправить** и отобразится уведомление об успешной отправке.



Тип ключа доступа



Успешное добавление ключа

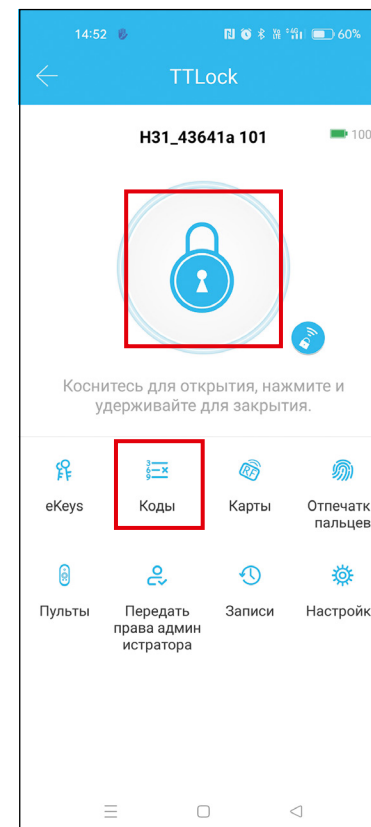
## УСТАНОВКА И ПОДКЛЮЧЕНИЕ

Тип ключа	Функция	Условия использования	Удаленное открытие по шлюзу
Разовый	Используется <b>только один раз</b> на открытие	Использовать <b>в течение 1 часа</b> , после создания ключа	Опционально
Временный	Ограничивается открытие датой начала и датой окончания использования, <b>с точностью до минуты. Без ограничений</b> по количеству открытий.	<b>Без условий</b>	Опционально
Циклический	<b>Без ограничений</b> по количеству открытия раз. Настраивается временное использование кода: <ul style="list-style-type: none"> <li>■ по дням недели (выборочные дни недели);</li> <li>■ по дате (выбирается дата начала и окончания действия);</li> <li>■ по часам (время начала и окончания, <b>с точностью до минуты</b>)</li> </ul>	<b>Без условий</b>	Опционально
Постоянный	<b>Без ограничений</b> на открытие	<b>Без условий</b>	Опционально

## УСТАНОВКА И ПОДКЛЮЧЕНИЕ

### 4.2. НАСТРОЙКА КОДА ДОСТУПА

Один из способов разблокировки замка это использование **Кода доступа**, который вводится на сенсорной клавиатуре замка. Для создания Кода доступа в меню замка Приложения TTlock нажмите **Коды**. Затем в нижней части экрана нажмите **Создать код**. В шапке всплывшего меню выберите тип кода и заполните требуемые поля. Подробнее смотрите в таблице ниже. После задания всех параметров нажмите **Создать** и отобразится успешное создание Кода доступа.

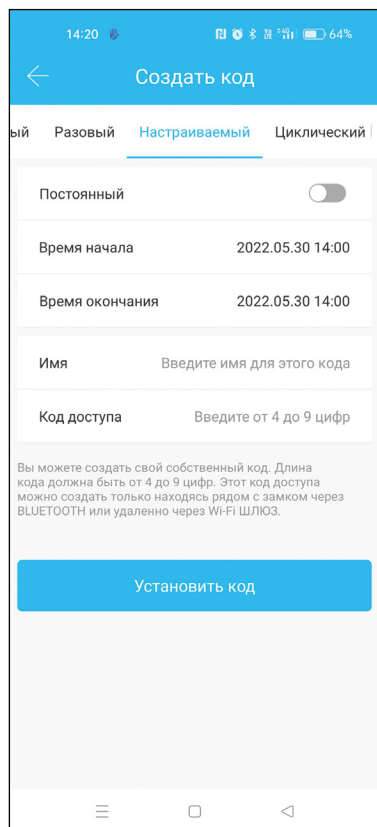


Меню замка

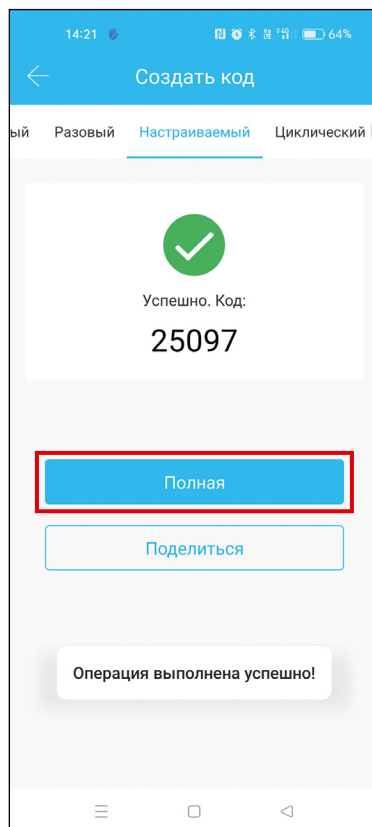


Тип кода доступа

УСТАНОВКА И ПОДКЛЮЧЕНИЕ



Тип кода доступа



Успешное добавление кода

УСТАНОВКА И ПОДКЛЮЧЕНИЕ

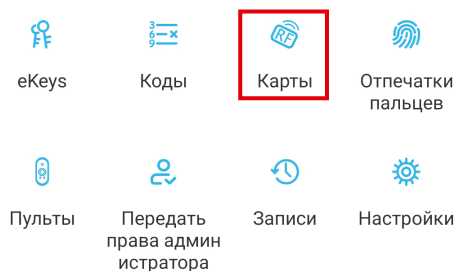
Тип ключа	Функция	Условия использования	Генерация кода
Разовый	Используется <b>только один раз</b> на Открытие	Использовать <b>в течение 6 часов</b> , после создания кода	Автоматически
Временный	<b>Без ограничений</b> на открытие	Использовать минимум один раз <b>в течение 24 часов</b> , после создания кода для его активации	Автоматически
Циклический	<b>Без ограничений</b> по количеству открытия раз. Настраивается временное использование кода: <ul style="list-style-type: none"> <li>по дням недели (выходные, рабочие дни, Пн, Вт, Ср, Чт, Пт, Сб, Вс);</li> <li>по часам (время начала и окончания, с точностью до часа);</li> </ul>	Использовать минимум один раз <b>в течение 24 часов</b> , после создания кода для его активации	Автоматически
Постоянный	Ограничивается открытие датой начала и датой окончания использования, <b>с точностью до минуты</b> . <b>Без ограничений</b> по количеству открытий.	Использовать минимум один раз <b>в течение 24 часов</b> , после создания кода для его активации	Автоматически
Настраиваемый	<b>Без ограничений</b> на открытие по количеству использования раз. Можно использовать как постоянный или ограничить датами начала и окончания действия	<b>Без условий</b>	Вручную от 4 до 9 цифр
Очищающий	Используется <b>только один раз</b> для удаления всех кодов доступа, установленных на замок	Использовать один раз <b>в течение 24 часов</b> , после создания кода	Автоматически

УСТАНОВКА И ПОДКЛЮЧЕНИЕ

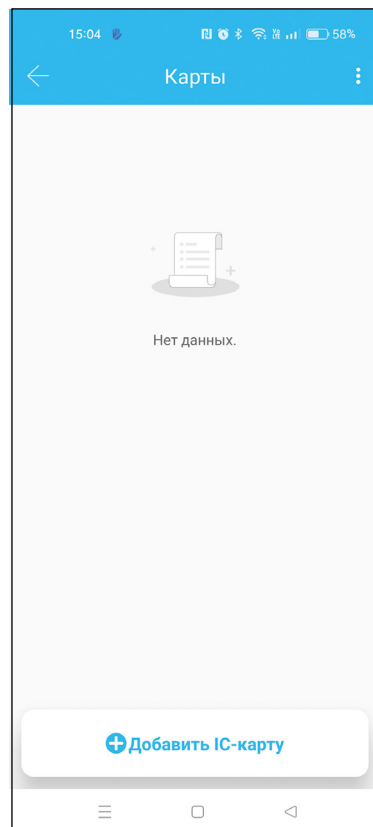
4.3. ДОСТУП ПО RF КАРТЕ

Самый распространенный способ доступа это использование физических RF карт. Для настройки потребуется физический носитель стандарта Mifare (это может быть карта, брелок, браслет и т.д.).

Для добавления RF карты, в меню замка приложения TTlock нажмите **Карты**. Затем в нижней части экрана нажмите **Добавить IC-карту**. В шапке всплывшего меню выберите тип карты – подробнее смотрите в таблице ниже. Далее заполните требуемые поля и нажмите



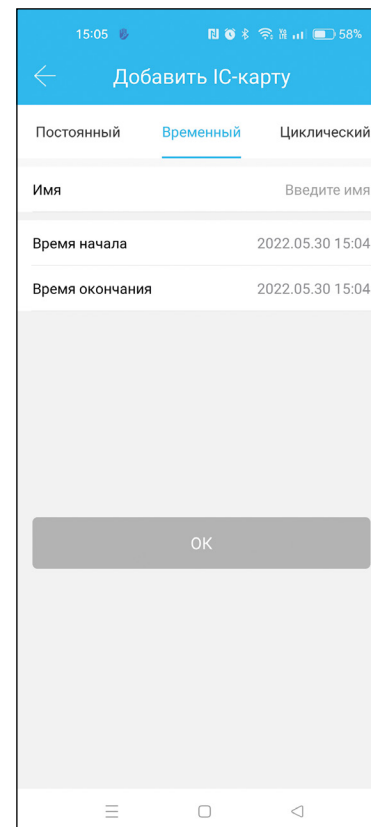
Меню замка



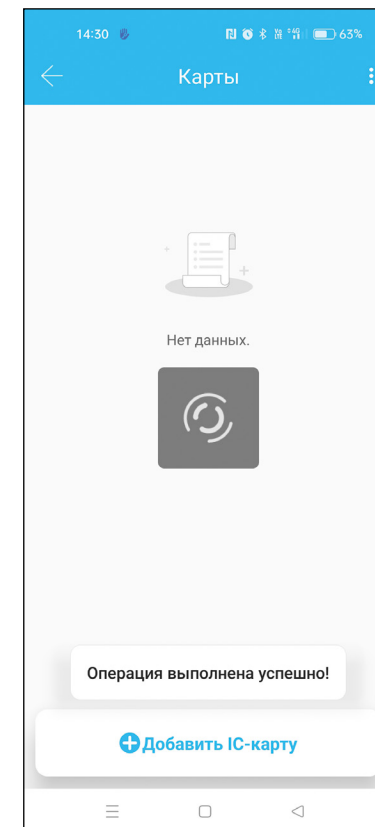
Список добавленных карт

УСТАНОВКА И ПОДКЛЮЧЕНИЕ

**Далее.** Затем происходит соединение с замком и воспроизводится звуковое сообщение с просьбой приложить RF карту. Приложите вашу RF карту к замку, где подписано **CARD**. При успешном добавлении будет слышно звуковое подтверждение от замка и подтверждение в Приложении TTlock.



Тип карты доступа



Успешное добавление карты

## УСТАНОВКА И ПОДКЛЮЧЕНИЕ

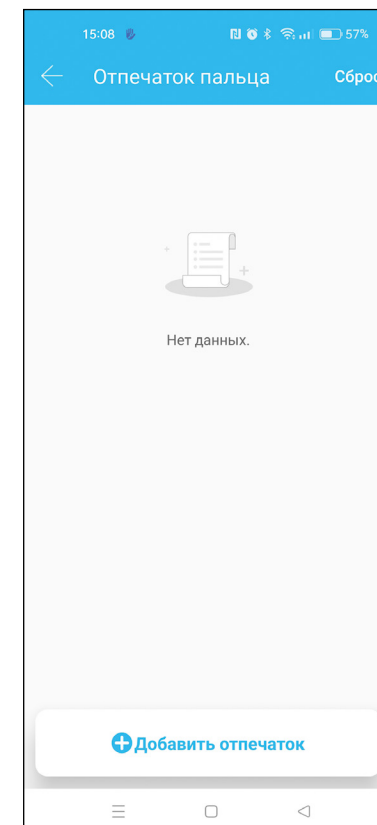
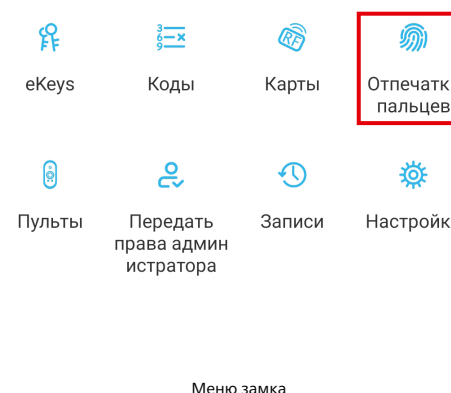
Тип отпечатка	Функция	Формат
Временный	Ограничивается открытием датой начала и датой окончания использования <b>с точностью до минуты</b> . Без ограничения по количеству открытий.	Любое устройство стандарта Mifare
Циклический	<b>Без ограничений</b> по количеству открытия раз. Настраивается временное использование кода: <ul style="list-style-type: none"> <li>■ по дням недели (выходные, рабочие дни, Пн, Вт, Ср, Чт, Пт, Сб, Вс);</li> <li>■ по часам (время начала и окончания, с точностью до часа);</li> </ul>	Любое устройство стандарта Mifare
Постоянный	<b>Без ограничений</b> на открытие	Любое устройство стандарта Mifare

## УСТАНОВКА И ПОДКЛЮЧЕНИЕ

### 4.4. ДОСТУП К ОТПЕЧАТКУ

Набирающий все большую популярность способ доступа это открытие по отпечатку пальца.

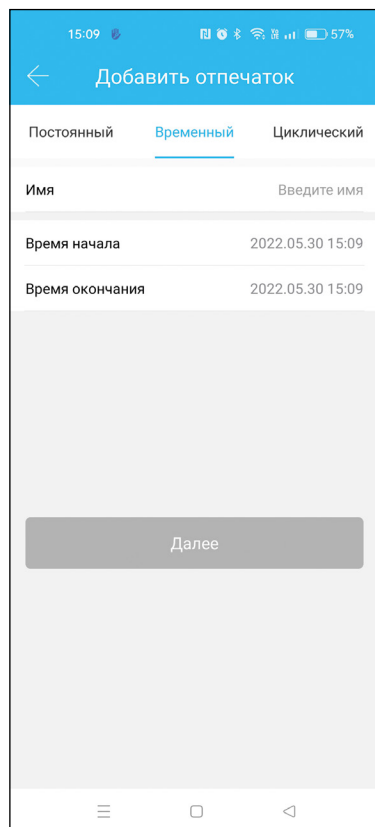
Для его добавления, в меню замка Приложения TTlock нажмите **Отпечатки пальцев**. Затем в нижней части экрана нажмите **Добавить отпечаток**. В шапке всплывшего меню выберите тип отпечатка – подробнее смотрите в таблице ниже. Далее заполните требуемые поля и нажмите **Далее**. Затем появится предупреждение с указаниями процедуры добавления. Нажмите **Начать**.



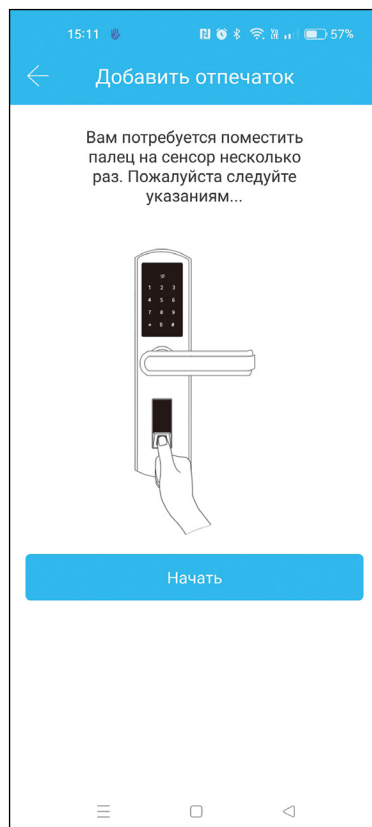
Список добавленных отпечатков

## УСТАНОВКА И ПОДКЛЮЧЕНИЕ

Программа синхронизируется с замком и после подключения необходимо 4 раза приложить палец к считывателю отпечатка. Каждое считывание отпечатка будет сопровождаться голосовыми подсказками и индикацией с замка, а также визуальным отображением в Приложении TTlock. Приложите палец к считывателю, каждый раз немного его смещайте, чтобы система лучше вас запомнила. При успешном добавлении будет слышно звуковое подтверждение от замка и подтверждение в Приложении TTlock.



Тип доступа по отпечатку



Добавление отпечатка

## УСТАНОВКА И ПОДКЛЮЧЕНИЕ

Тип отпечатка	Функция
Временный	Ограничивается открытием датой начала и датой окончания использования отпечатка <b>с точностью до минуты</b> . Без ограничения по количеству открытий.
Циклический	<b>Без ограничений</b> по количеству открытия раз. Настраивается временное использование отпечатка: <ul style="list-style-type: none"> <li>■ по дням недели (выборочные дни недели);</li> <li>■ по часам (время начала и окончания, с точностью до минуты);</li> <li>■ по дате (выбирается дата начала и дата окончания действия).</li> </ul>
Постоянный	<b>Без ограничений</b> на открытие

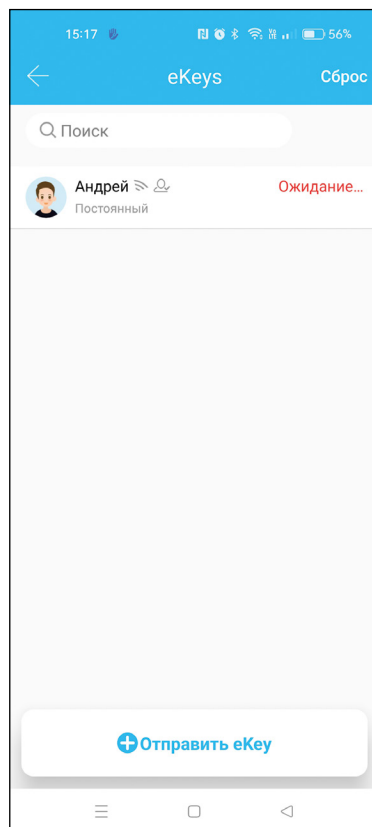
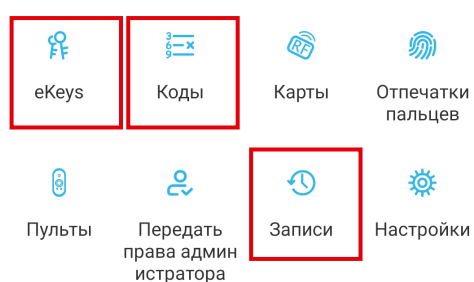


## УСТАНОВКА И ПОДКЛЮЧЕНИЕ

### 4.5. КОНТРОЛЬ ЗА ПРЕДОСТАВЛЕННЫМ ДОСТУПОМ

Каждый предоставленный доступ к замку можно контролировать. Таким образом перейдя в соответствующий раздел eKeys | Коды | Карты | Отпечатки пальцев можно увидеть список с предоставленным доступом и коротким описанием каждой строки. Сделав свайп справа налево по строке записи отобразится возможность удаления доступа.

Выбрав любую запись можно перейти в подробное описание. В этом описании доступно изменение наименования записи и срока действия доступа. Также можно посмотреть кем была создана запись,

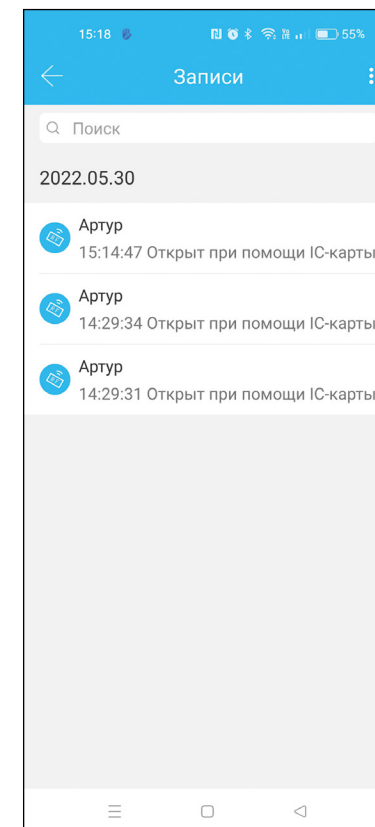
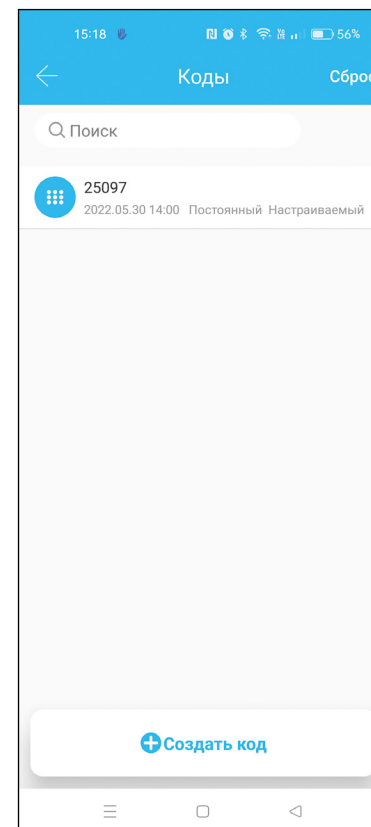


## УСТАНОВКА И ПОДКЛЮЧЕНИЕ

когда была создана и записи со временем использования.

В меню замка есть раздел **Записи** в котором будут отображаться все попытки открытия замка, как разрешенные, так и нелегальные. Нелегальные записи появляются только после нескольких попыток неудачного доступа.

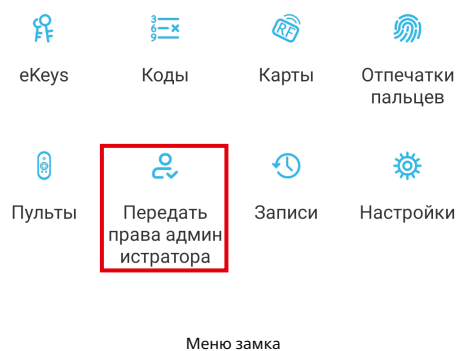
Для каждого раздела можно сразу удалить все записи нажав на **Сброс** в правом верхнем углу каждого раздела.



## УСТАНОВКА И ПОДКЛЮЧЕНИЕ

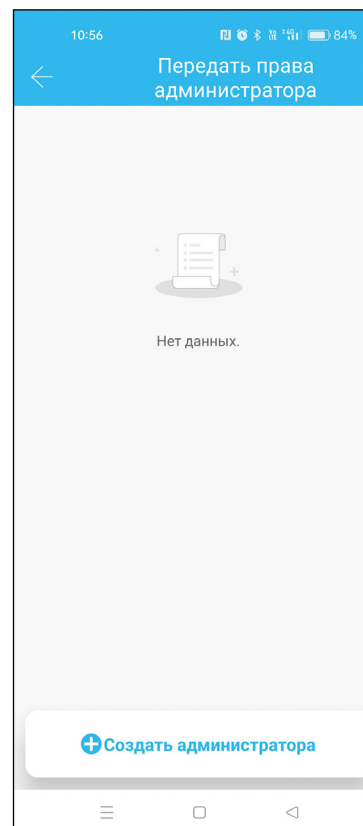
## 4.6. ПЕРЕДАЧА ПРАВ АДМИНИСТРАТОРА

Полное управление замком можно передать другому пользователю. Пользователь с правами администратора может выполнять все те же действия, что и сам владелец замка. А именно выполнять предоставление доступа третьим лицам, согласно пунктам 4.1.–4.4. Для передачи прав в меню приложения TLock нажмите **Передать права администратора**. Затем в нижней части экрана нажмите **Создать администратора**. В шапке всплывшего меню выберите

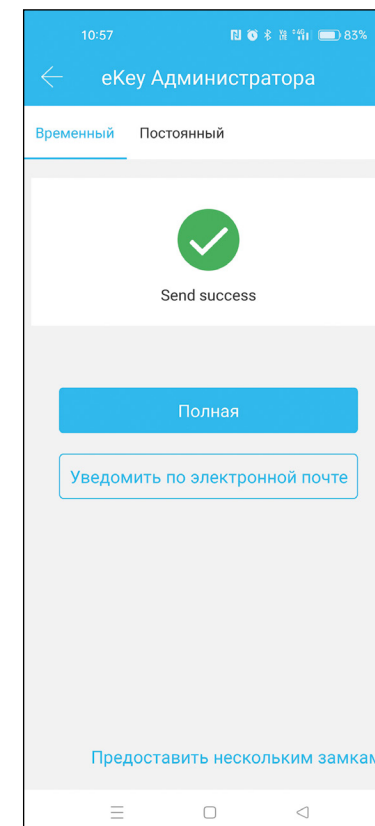


## УСТАНОВКА И ПОДКЛЮЧЕНИЕ

тип администратора – подробнее смотрите в таблице ниже. Затем введите учетную запись пользователя, которому хотите предоставить ключ (вводится адрес электронной почты или номер телефона). Далее заполните требуемые поля. После ввода всех параметров нажмите **Отправить** и отобразится уведомление об успешной отправке.



Список добавленных администраторов



Успешное добавление администратора

## УСТАНОВКА И ПОДКЛЮЧЕНИЕ

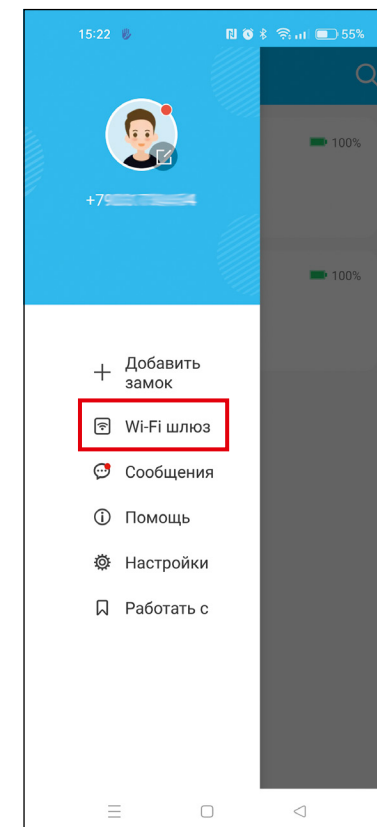
Тип прав	Функция	Удаленное управление по шлюзу
Временный	Ограничивается открытие датой начала и датой окончания использования <b>с точностью до минуты</b> . Без ограничения по количеству открытий	Опционально
Постоянный	<b>Без ограничений</b> на открытие	Опционально

## УСТАНОВКА И ПОДКЛЮЧЕНИЕ

## 5. УПРАВЛЕНИЕ Wi-Fi ШЛЮЗОМ (ОПЦИОНАЛЬНО)

В систему к умному замку можно добавить **Wi-Fi шлюз**. Шлюз будет промежуточным устройством между умным замком и Wi-Fi роутером. Это позволит управлять замком из любой точки мира. Чтобы систем работала, шлюз должен находиться в пределах 20 метров от замка и роутера. Также шлюзу необходимо обеспечить постоянное питание DC 5 В.

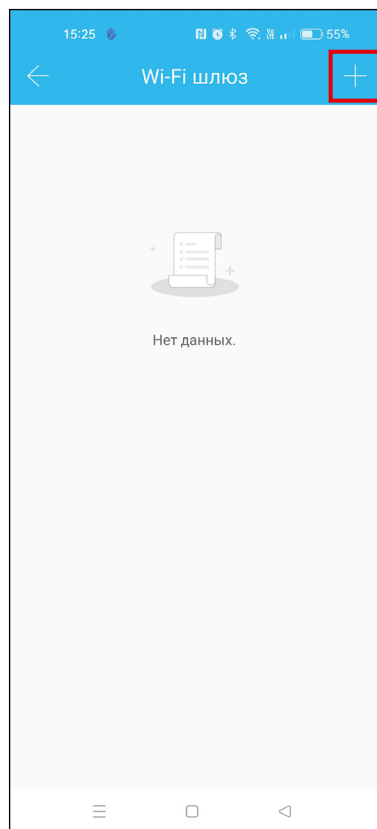
Для настройки системы подключитесь к Wi-Fi сети со смартфона. Зайдите в Приложение TTlock, откройте боковое меню и выберите **Wi-Fi шлюз**. Затем в правом верхнем углу нажмите символ **+**



Откройте приложение

## УСТАНОВКА И ПОДКЛЮЧЕНИЕ

и выберите тип шлюза. Дождитесь мигания индикатора на шлюзе и жмите **Далее**. Отобразится список всех найденных устройств. Доступные шлюзы будут отображаться с синими иконками, а используемые с серыми. Добавьте ваше устройство нажав на символ **+**. Следующим шагом необходимо ввести пароль от Wi-Fi, к которой вы подключены, чтобы передать эти данные на шлюз. Введите название шлюза и нажмите **ОК**. Через несколько появится уведомление с успешным добавлением. Нажмите **ОК**.



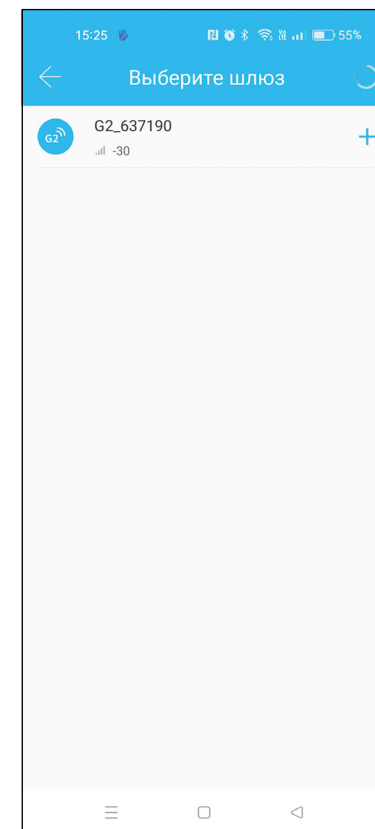
Нажмите на значок



Выберите "Шлюз"



Выберите G2



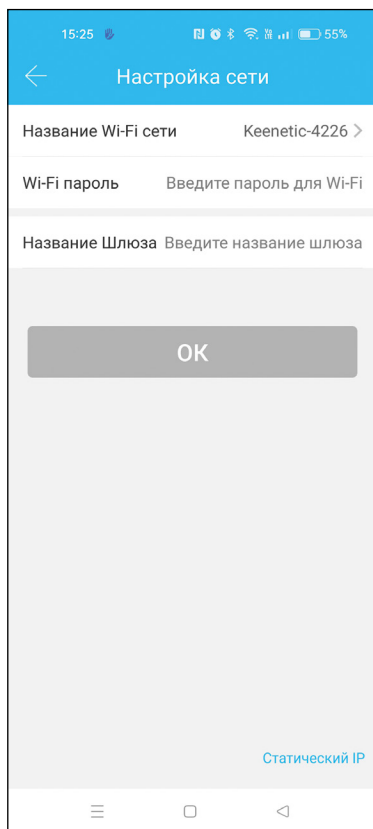
Нажмите знак +

## УСТАНОВКА И ПОДКЛЮЧЕНИЕ

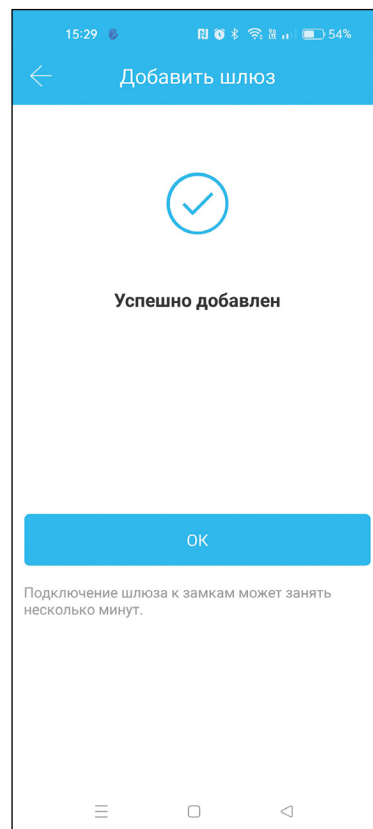
Через короткий промежуток времени, Вы можете увидеть, какие замки находятся в зоне покрытия шлюза в Приложении. Как только замок привязан к шлюзу, им можно управлять через шлюз.

### 6. НАСТРОЙКИ ЗАМКА

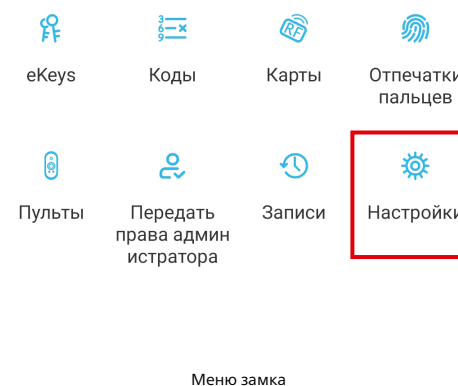
Кроме управления доступом у умного замка также есть индивидуальные настройки. Чтобы перейти к ним, в меню приложения TLock нажмите **Настройки**.



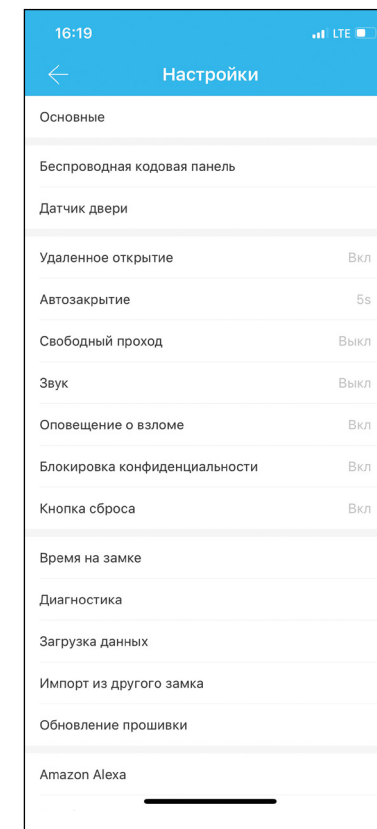
Добавьте "Шлюз"



Выберите сеть и введите пароль Wi-Fi сети



Меню замка



Настройки замка

## УСТАНОВКА И ПОДКЛЮЧЕНИЕ

Основные	
Номер замка	Отображается индивидуальный серийный номер замка.
MAC/ID	Отображает индивидуальный MAC-адрес и ID замка.
Батарея	Отображается заряд батареек в процентах при последней синхронизации с замком. Перейдя в этот пункт, можно обновить состояние (необходимо быть рядом или использовать шлюз).
Изменить срок действия	Указан срок действия замка. По умолчанию – Постоянный
Имя	Отображается заданное имя замка. Нажав на пункт, можно изменить его название.
Группа	Показывает группы, в которые добавлен замок. Позволяет создавать и группировать устройство с другими замками.
Код доступа администратора	Устанавливается код на замок с правами администратора. Генерируется при первом добавлении замка, но в данном пункте можно задать его вручную. Чтобы установить новый код администратора, необходимо нажать <b>Загрузить пароли администратора</b> .
Беспроводная кодовая панель	Устанавливается доступ к замку на открытие с помощью специальной беспроводной кодовой панели.
Датчик двери	Добавляется беспроводной датчик двери для контроля статуса двери. Используется только совместно со шлюзом. На один замок добавляется только один датчик.
Удаленное открытие	Функция позволяет разрешить удаленное открытие замка через Wi-Fi шлюз. Активировать ее можно только по Bluetooth рядом с замком. По умолчанию включено.

## УСТАНОВКА И ПОДКЛЮЧЕНИЕ

Основные	
Автозакрытие	Устанавливается автоматическое закрытие замка, после его открытия. В пункте можно включить/отключить функцию и задать время закрытия: 5 с, 10 с, 15 с, 30 с, 60 с и настраиваемый. При настраиваемом режиме время задается вручную с точности до секунды. По умолчанию функция включена с временем закрытия 5 секунд.
Свободный проход	Позволяет создать интервалы времени в периоды которых замок будет открыт. Устанавливается выбор дней недели и время начала и окончания с точности до минуты. В эти периоды замок можно закрыть вручную, нажав на клавиатуре замка символ #
Звук	Включаются/отключаются звуковые уведомления и реакции замка, кроме сигнализации. Также настраивается громкость этих уведомлений: Высокая, Выше средней, Средняя, Низкая, Самая низкая. По умолчанию функция включена с высокой громкостью.
Оповещение о взломе	Включается/отключается система оповещения о взломе – сигнализация при нескольких неудачных попыток открыть замок. По умолчанию функция активирована.
Блокировка конфиденциальности	По умолчанию включено.
Кнопка сброса	Включает/отключает работу кнопки сброса, расположенной на замке. Если функция включена, то нажав кнопку сброса (REST) замок сбросится до заводских настроек. По умолчанию функция активирована.
Время на замке	Отображает текущее время на замке. Необходимо чтобы время было корректным в случае использования временных и циклических типов доступа к замку. Также, в случае необходимости, можно настроить переход на летнее время.

## УСТАНОВКА И ПОДКЛЮЧЕНИЕ

Основные	
Диагностика	Функция позволяет продиагностировать правильность работы замка.
Загрузка данных	Используется для диагностики работы замка на сервере по требованию технической поддержки в случае некорректной работы.
Импорт из другого замка	Позволяет импортировать настройки из другого настроенного замка. Облегчает работу при настройке сразу нескольких устройств.
Обновление прошивки	Проверка более новой прошивки на сервере компании производителя. Позволяет получить более стабильную прошивку на замок.
Amazon Alexa	Настройка работы умного замка с Amazon Alexa для голосового управления в соответствующей системе.
Google Home	Настройка работы умного замка с Google Home для голосового управления в соответствующей системе.
Обслуживание	Заявка на проверку и обслуживание умного замка в управляющую компанию (для корпоративных клиентов).
Уведомление об открытии	Позволяет включать/отключать уведомление об открытии замка. По умолчанию функция активирована.
Удалить	Удаляет устройство из вашего аккаунта.

## СПЕЦИФИКАЦИЯ

Модель	Smart Plus
Материалы	Ручка: SS304 Панель: SS304
Класс защиты	IP55
Цвет	Серебристый   Черный
Применимые двери	Деревянные двери Пластиковые двери Металлические двери
Толщина двери по размеру	35–65 мм
Способ разблокировки	Bluetooth Отпечаток пальца Пароль карты Механический ключ Шлюз(опция)
Сигнализация низкой мощности	Менее 4.8 В
Емкость данных:	Отпечаток пальца – 200 Пароль – 200 Карта – 200
Рабочая температура	-35°C ... +55°C
Рабочая влажность	0–95%
Рабочее напряжение	6 В / 4×AAA Батареи

## F.A.Q. – ЧАСТО ЗАДАВАЕМЫЕ ВОПРОСЫ

Вопрос	Решение
Как прочитать операционные записи?	В разделе <b>Записи</b> основного интерфейса.
Почему замок закрыт, если его перевели в режим "Прохода"?	Вам необходимо открыть замок любым способом, после этого он останется в режиме "Проход".
Для чего необходимо автоматическое запираение замка?	Для обеспечения безопасности замок автоматически закрывается после его открытия, вы можете установить время автоматического закрытия замка. Если вам нужно чтобы замок оставался открытым поле его открытия переведите его в режим "Проход" в настройках замка.
После установки, сенсорная клавиатура и экран не реагируют.	а. В этом случае сначала проверьте, что положительный и отрицательный электроды батареи установлены вверх ногами, достаточно ли мощности аккумулятору. б. Снимите заднюю панель и проверьте, подключена ли она. в. Чтобы устранить вышеописанную ситуацию, нужно снять замок, проверить, не сдавлены ли провода корпуса замка, и перепроверить провод.
Не удается зарегистрировать отпечаток пальца.	Проверьте пальцы на наличие грязи или повреждения, проверьте сканер отпечатков пальцев на замке на наличие грязи и масляных пятен или повреждений.
Какова причина, по которой умный замок потребляет много энергии?	а. Большое энергопотребление в режиме ожидания. б. Короткое замыкание.
Нет реакции на нажатие ручки снаружи двери и внутри. Двери обычно разблокируется, но проверка нормальная, а двигатель нормальный.	Возможно, в направлении треугольника на сцеплении была ошибка, пожалуйста, проверьте коррекцию.
Замок заблокирован? Как долго он будет заблокирован?	Вводите неправильный пароль более 5 раз подряд, клавиатура заблокируется на 5 минут. Другими способами открыть дверь можно. (Карта или Приложение).

## ДОПОЛНИТЕЛЬНАЯ ИНФОРМАЦИЯ

**ТРАНСПОРТИРОВКА И ХРАНЕНИЕ**

1. Оборудование в транспортной таре перевозится любым видом крытых транспортных средств согласно действующим нормативам.
2. Условия транспортирования оборудования должны соответствовать условиям хранения 5 по ГОСТ 15150–69.
3. Хранение оборудования устройства в транспортной таре на складах изготовителя регламентируется условиями 1 по ГОСТ 15150–69.

**УТИЛИЗАЦИЯ**

Утилизацию продукции, содержащей электронные компоненты, необходимо производить в соответствии с местными законами и нормативными актами. Для подробной информации о правилах утилизации обратитесь к местным органам власти.



## ГАРАНТИЙНЫЕ ОБЯЗАТЕЛЬСТВА

Novicam™ гарантирует исправность изделия и его нормальную работу в течение трех лет, начиная с даты технического контроля, указанной в данном гарантийном талоне, при соблюдении условий, изложенных в Руководстве пользователя.

Если в течение гарантийного срока в изделии обнаружится заводской дефект, Novicam™ по настоящей гарантии бесплатно произведет ремонт/замену изделия или его дефектных деталей в соответствии с приведенными ниже Условиями гарантийного обслуживания. Ремонт/замена изделия или его дефектных деталей может производиться с использованием новых или восстановленных деталей по решению Novicam™. В случае, если приобретенное Вами изделие марки Novicam™ будет нуждаться в гарантийном обслуживании, просим Вас обратиться к дилеру, у которого Вы приобрели данное изделие или в Единую службу поддержки (тел. 8 495 215 54 90).

**1.** В соответствии с данной гарантией Novicam™ дает обязательства на свое усмотрение осуществить ремонт или замену изделия, на которое распространяются условия настоящей гарантии. Novicam™ не несет ответственности за любой ущерб или убытки, связанные с данным изделием, включая материальные и нематериальные потери, а именно: средства, уплаченные при покупке изделия, потери прибыли, доходов, данных при использовании изделия или других связанных с ним изделий, а также косвенные, случайные или вытекающие как следствие потери или убытки.

**2.** Услуги по гарантийному обслуживанию могут быть оказаны в период до окончания гарантийного срока и только по предъявлению потребителем вместе с дефектным изделием гарантийного талона с четко проставленным на нем штампом ОТК. Novicam™ может потребовать от потребителя предъявления дополнительных доказательств факта покупки изделия, необходимых для подтверждения сведений, указанных в гарантийном талоне. Novicam™ может отказать в бесплатном гарантийном обслуживании, если информация на штампе ОТК нечитаема (невозможно разобрать дату проведения технического контроля). Настоящая гарантия не распространяется также на изделия с измененным или неразборчивым серийным номером.

**3.** Во избежание повреждения, потери или удаления данных с

## ГАРАНТИЙНЫЕ ОБЯЗАТЕЛЬСТВА

носителей информации просим Вас извлекать такие устройства до передачи изделия на гарантийное обслуживание.

**4.** Все дефектные изделия/детали, которые подверглись замене на новые, переходят в собственность Novicam™.

**5.** Настоящая гарантия не распространяется на:

**5.1.** Периодическое обслуживание, ремонт или замену частей в связи с их естественным износом\*;

**5.2.** Расходные материалы (компоненты), которые требуют периодической замены на протяжении срока службы изделия, например, элементы питания;

**5.3.** Риски, связанные с транспортировкой Вашего изделия «до» и «от» Novicam™;

**5.4.** Повреждения или модификации в результате:

**а)** Неправильной эксплуатации, включая:

- неправильное обращение, повлекшее физические, косметические повреждения или повреждения поверхности, деформацию изделия или повреждение сенсорных панелей;
- нарушение правил и условий установки, эксплуатации и обслуживания изделия, изложенных в Руководстве пользователя и другой документации, передаваемой потребителю в комплекте с изделием;
- установку или использование изделия с нарушением технических стандартов и норм безопасности, действующих в стране установки или использования;

**б)** Использования программного обеспечения, не входящего в комплект поставки изделия или в результате неправильной установки программного обеспечения, входящего в комплект изделия;

**в)** Использования изделия с аксессуарами, периферийным оборудованием и другими устройствами, тип, состояние и стандарт которых не соответствует рекомендациям изготовителя изделия;

**г)** Ремонта или попытки ремонта, произведенных лицами или организациями, не являющимися Novicam™ или официальными сервис-центрами Novicam™;

**д)** Регулировки или переделки изделия без предварительного

## ГАРАНТИЙНЫЕ ОБЯЗАТЕЛЬСТВА

письменного согласия с Novicam™;

**е)** Небрежного обращения;

**ж)** Несчастных случаев, пожаров, попадания насекомых, инородных жидкостей, химических веществ, других веществ, затопления, вибрации, высокой температуры, неправильной вентиляции, колебания напряжения, использования повышенного или неправильного питания или входного напряжения, облучения, электростатических разрядов, включая разряд молнии, и иных видов внешнего воздействия или влияния.

**6.** Настоящая гарантия распространяется исключительно на аппаратные компоненты изделия. Гарантия не распространяется на программное обеспечение.

**7.** Срок службы изделия 7 лет.

**а)** По истечении срока службы изделие необходимо снять с эксплуатации (оно подлежит списанию).

**б)** При невыполнении указанных действий и дальнейшей эксплуатации изделия, оно может стать причиной появления неполадок в системе и нести угрозу для:

- другого имущества;
- жизни и здоровью людей;
- окружающей среды.

**в)** После истечения срока службы вся и любая ответственность в полном объеме возлагается на лицо, его использующее.

\* Под естественным износом понимается ожидаемое уменьшение пригодности детали в результате износа или обычного воздействия окружающей среды. Интенсивность износа и долговечность детали, зависит от условий ее работы (характера нагрузки, величины удельного давления, температуры и т.д.), а также материала детали, регулировки, смазки, своевременности и тщательности выполнения работ по техническому обслуживанию, соблюдения правил и условий эксплуатации изделия, изложенных в Руководстве пользователя Novicam™.

Адреса Авторизованных Сервисных Центров (АСЦ)  
Вы можете посмотреть на сайте [novilock.ru](http://novilock.ru)

Произведено в Китае  
по заказу и под контролем НОВИКАМ РОССИЯ



