



DENKIRS

ОБЩИЕ СВЕДЕНИЯ

Светильник предназначен для установки внутри помещений. Цвет корпуса светильника может незначительно отличаться оттенком и текстурным рисунком в зависимости от партии. Светильник предназначен для использования со светодиодной лампой. Установка ламп другого типа не допускается.



ХРАНЕНИЕ и ТРАНСПОРТИРОВКА

При перемещении светильников необходимо предохранять их от механических повреждений. Не рекомендуется хранить светильники без упаковки под открытым небом и в температурных условиях отличных от разрешенных, в том числе с повышенной влажностью.

ТРЕБОВАНИЯ БЕЗОПАСНОСТИ

Все работы по установке и техническому обслуживанию светильников должны проводиться только квалифицированным специалистом, имеющим допуск на проведение данного вида работ.

ПЕРЕД УСТАНОВКОЙ ИЛИ ЗАМЕНОЙ СВЕТИЛЬНИКА НЕОБХОДИМО ОТКЛЮЧИТЬ ЭЛЕКТРОПИТАНИЕ В СЕТИ.

Закрепите проводку и трансформатор таким образом, чтобы при установке светильника не допускался их контакт с корпусом светильника. При установке необходимо избегать прямого попадания воды на все части светильника.

ПОРЯДОК УТИЛИЗАЦИИ

Светильники без встроенных светодиодов сделаны из алюминиевых сплавов и могут быть утилизированы по стандартной процедуре утилизации твердых бытовых отходов, поскольку не содержат в своем составе опасных химических веществ, способных нанести вред здоровью человека и окружающей среде. Светодиодные лампы и рефлекторы из полимерных материалов следует передать в специальный приемный пункт отдельного сбора мусора на переработку.

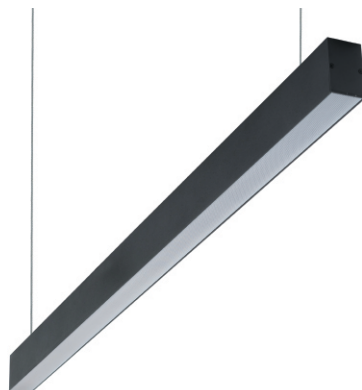




DENKIRS

Коллекция DK9000

линейный
светодиодный светильник



ТЕХНИЧЕСКИЕ ХАРАКТЕРИСТИКИ

Материал корпуса:

Цвет корпуса

Размер профиля, мм

Напряжение и частота сети:

Диапазон рабочей температуры, С:

Степень защиты

Индекс цветопередачи CRI, Ra

Угол рассеивания, град

Масса, кг/м

Тип источника света

Рассеиватель

Способ установки

Блок питания

Диммирование

Комплектация

анодированный алюминий

черный RAL9005 или белый RAL9003

35x56

220V, 50Гц

от -5°С до 40°С

IP44

90

120°

1,4

светодиодный модуль HOKASU

линзовый полимерный рассеиватель

подвесной, накладной

встроенный

нет

линейный светильник со встроенным

источником света и рефлектором 1 шт;

подвесные тросы 2 шт;

Светильник общего назначения.

Товар сертифицирован и соответствует требованиям ТР ТС 004/2011

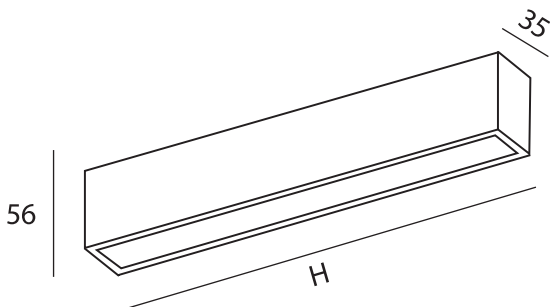
Поставщик: ООО «ДЕНКИРС РУС» 119361, Г.Москва, ОЧАКОВСКАЯ Б. УЛ, 47А, стр 1

ПОСТАВЩИК НЕ НЕСЕТ ОТВЕТСТВЕННОСТИ ЗА
УБЫТКИ, ВОЗНИКШИЕ В РЕЗУЛЬТАТЕ НЕНАДЛЕЖАЩЕГО
ХРАНЕНИЯ И ИСПОЛЬЗОВАНИЯ СВЕТИЛЬНИКА.





DENKIRS



| Артикул | Описание | Длина H, мм | Общая мощность, Вт | Световой поток, лм | Цвет корпуса | Цветовая температура, К |
|-----------|--------------------------------|----------------|-----------------------|-----------------------|-----------------|----------------------------|
| DK9124-BK | Линейный светильник 35 x 56 мм | 1250 | 30 | 2600 | черный матов. | 4000 |
| DK9124-WH | Линейный светильник 35 x 56 мм | 1250 | 30 | 2600 | белый матов. | 4000 |
| DK9123-BK | Линейный светильник 35 x 56 мм | 1250 | 30 | 2600 | черный матов. | 3000 |
| DK9123-WH | Линейный светильник 35 x 56 мм | 1250 | 30 | 2600 | белый матов. | 3000 |
| DK9154-BK | Линейный светильник 35 x 56 мм | 1500 | 42 | 3300 | черный матов. | 4000 |
| DK9154-WH | Линейный светильник 35 x 56 мм | 1500 | 42 | 3300 | белый матов. | 4000 |
| DK9153-BK | Линейный светильник 35 x 56 мм | 1500 | 42 | 3300 | черный матов. | 3000 |
| DK9153-WH | Линейный светильник 35 x 56 мм | 1500 | 42 | 3300 | белый матов. | 3000 |
| DK9204-BK | Линейный светильник 35 x 56 мм | 2000 | 52 | 4200 | черный матов. | 4000 |
| DK9204-WH | Линейный светильник 35 x 56 мм | 2000 | 52 | 4200 | белый матов. | 4000 |
| DK9203-BK | Линейный светильник 35 x 56 мм | 2000 | 52 | 4200 | черный матов. | 3000 |
| DK9203-WH | Линейный светильник 35 x 56 мм | 2000 | 52 | 4200 | белый матов. | 3000 |
| DK9254-BK | Линейный светильник 35 x 56 мм | 2500 | 62 | 5200 | черный матов. | 4000 |
| DK9254-WH | Линейный светильник 35 x 56 мм | 2500 | 62 | 5200 | белый матов. | 4000 |
| DK9253-BK | Линейный светильник 35 x 56 мм | 2500 | 62 | 5200 | черный матов. | 3000 |
| DK9253-WH | Линейный светильник 35 x 56 мм | 2500 | 62 | 5200 | белый матов. | 3000 |
| DK9304-BK | Линейный светильник 35 x 56 мм | 3000 | 72 | 6200 | черный матов. | 4000 |
| DK9304-WH | Линейный светильник 35 x 56 мм | 3000 | 72 | 6200 | белый матов. | 4000 |
| DK9303-BK | Линейный светильник 35 x 56 мм | 3000 | 72 | 6200 | черный матов. | 3000 |
| DK9303-WH | Линейный светильник 35 x 56 мм | 3000 | 72 | 6200 | белый матов. | 3000 |



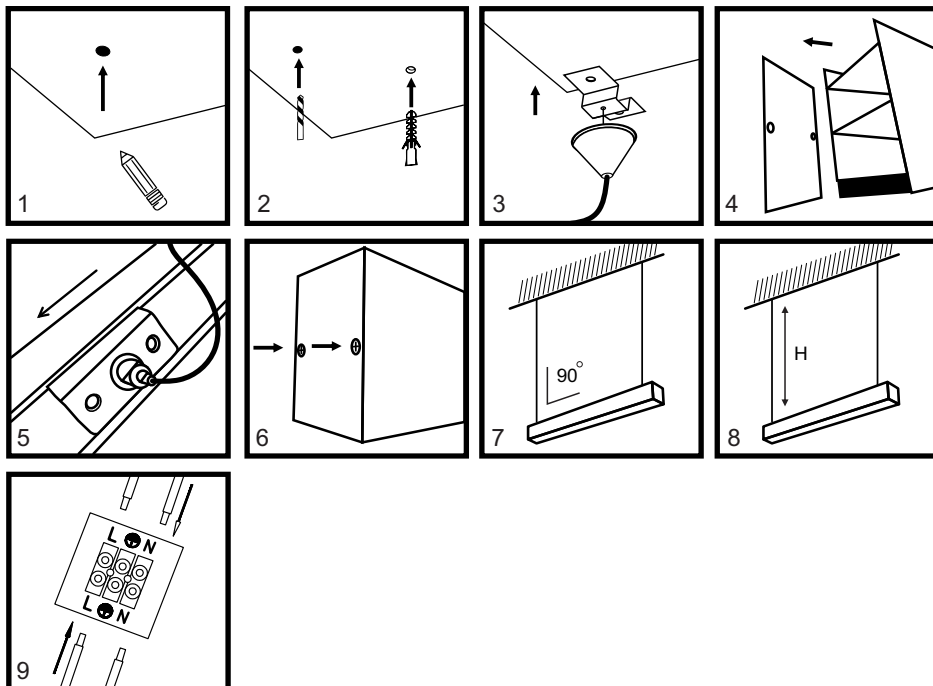
DENKIRS

ИНСТРУКЦИЯ ПО МОНТАЖУ И ЭКСПЛУАТАЦИИ ПРАВИЛА УСТАНОВКИ И ОБСЛУЖИВАНИЯ

ПОДВЕСНОЙ ТИП МОНТАЖА

На плоскости потолка разметьте места крепления оснований подвесов. Рекомендуем для этих целей использовать лазерный уровень. Учтите, что расстояние между основаниями подвесов должно быть меньше общей длинны светильника минимум на 20 сантиметров.

1. Сделайте отметки в местах, куда будет необходимо установить дюбеля для крепления оснований подвеса.
2. Просверлите отверстия в потолке в ранее отмеченных местах и установите дюбеля.
3. Смонтируйте подвесы, закрепив их основания на потолке путем вворачивания саморезов в установленные ранее дюбеля.
4. Снимите торцевые заглушки, открутив удерживающие их винты.
5. В специальные пазы на корпусе светильника заведите металлическую планку с тросом из комплекта. Не забудьте установить все тросы, входящие в комплект.
6. Оденьте заглушки на место и закрепите винтами.
7. Отрегулируйте положение планок тросов на корпусе светильника так, чтобы тросы располагались перпендикулярно плоскости потолка и светильника, после чего, закрепите двумя черными винтами до упора, чтобы трос не менял своего положения относительно светильника.
8. Отрегулируйте высоту подвесов до необходимого уровня.
9. Подключите прозрачный провод светильника к питанию сети.
10. Включите питание сети.





DENKIRS

НАКЛАДНОЙ ТИП МОНТАЖА

1. Снимите обе торцевые заглушки, открутив винты, удерживающие их.
2. Подготовьте отверстия в потолке для дальнейшего закрепления двух металлических планок из комплекта подвесов к линейному светильнику. Учтите, что расстояние между планками должно быть меньше общей длинны светильника минимум на 12 сантиметров.
 - 2.1 Приложите планки и отметьте карандашом места крепления (по два на одну планку).
 - 2.2 Просверлите отверстия под планки, установите в них дюбеля.
3. Закрепите одну планку с помощью саморезов.
4. Подключите провод светильника к питанию сети.
5. Наденьте светильник на планку так, чтобы она попала в пазы светильника.
6. Продвиньте светильник вдоль планки, чтобы отверстия для крепления второй планки были видны.
7. Закрепите саморезами вторую планку на поверхности.
8. Наденьте светильник на вторую планку и продвиньте так, чтобы корпус светильника был одет на обе планки одновременно.
9. Оденьте заглушки с обеих сторон светильника и прикрутите винтами.

