

Руководство по эксплуатации

Блоки серии «Blanca»

1. Назначение и область применения

Блоки серии Blanca стационарные, бытового и аналогичного назначения предназначены для электрических установок переменного тока на номинальное напряжение не более 250В и номинальный ток не более 16А для розеток; 10А для выключателей при внутренней и наружной установке в жилых, общественных и промышленных помещениях.

2. Технические характеристики

2.1 Основные технические параметры блоков приведены в таблице 1.

Параметры	Значение					
	BLNBS10121*	BLNBS10221*	BLNBS10111*	BLNBS10120*	BLNBS10220*	BLNBS10110*
Референс						
Защитные шторки	есть	есть	есть	есть	есть	есть
Количество розеток	1	1	1	1	1	1
Защитная крышка	нет	нет	нет	нет	нет	нет
Число контактов	2P+⊕	2P+⊕	2P+⊕	2P+⊕	2P+⊕	2P+⊕
Номинальный ток розетки, А	16					
Контактные зажимы розетки	винтового типа для медных проводов сечением 1,5-2,5 мм ²					
Наличие индикации	есть	есть	есть	нет	нет	нет
Количество выключателей	2	2	2	2	2	2
Количество клавиш верхнего выключателя	1	2	1	1	2	1
Количество клавиш нижнего выключателя	2	2	1	2	2	1
Метод действия на включатель	клавишный					
Схема подключения верхнего выключателя	1	5	1	1	5	1
Схема подключения нижнего выключателя	5	5	1	5	5	1
Номинальный ток выключателя, А	10					
Контактные зажимы выключателя	винтового типа для медных проводов сечением 1,0-2,5 мм ²					
Цвет (* - цвет лицевых деталей)	1-Белый					
Номинальное напряжение, В	250					
Частота тока, Гц	50					
Степень защиты от электрического удара	защищенные					
Степень защиты от пыли влаги	IP20					
Климатическое исполнение	УХЛ4					

Таблица 1

2.2 Электрическая схема соединений блоков представлена на рисунке 1.

BLNBS10121* BLNBS10221* BLNBS10111* BLNBS10120* BLNBS10220* BLNBS10110*

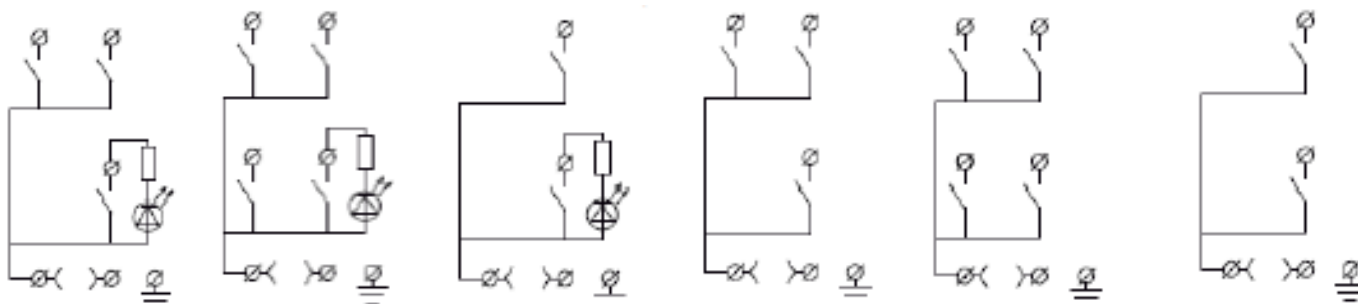
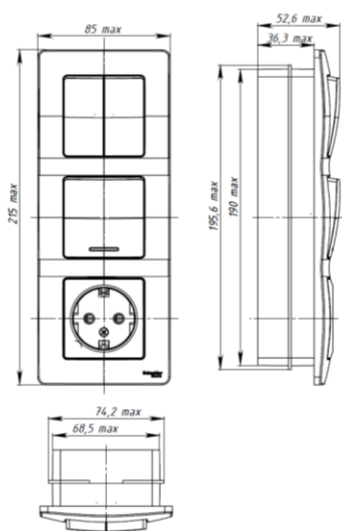


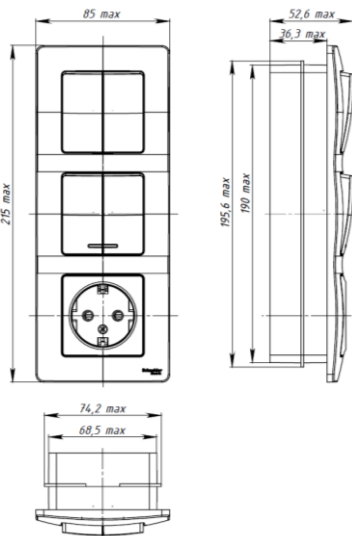
рисунок 1

2.3 Габаритные размеры блоков представлены на рисунке 2.

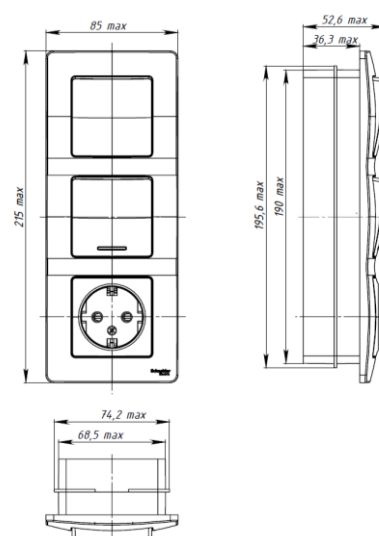
BLNBS10121*



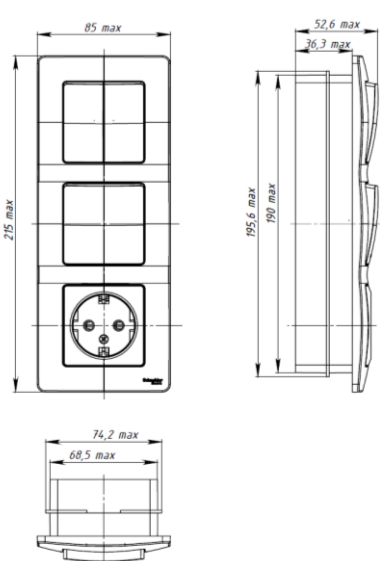
BLNBS10221*



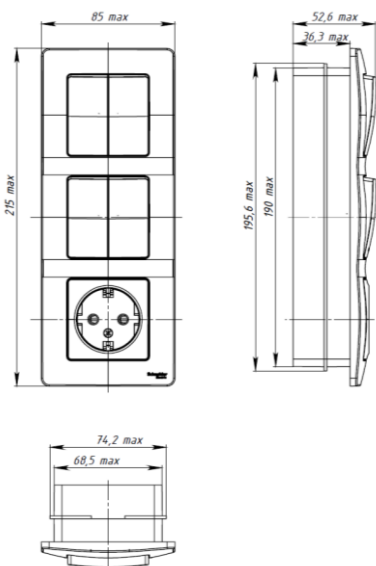
BLNBS10111*



BLNBS10120*



BLNBS10220*



BLNBS10110*

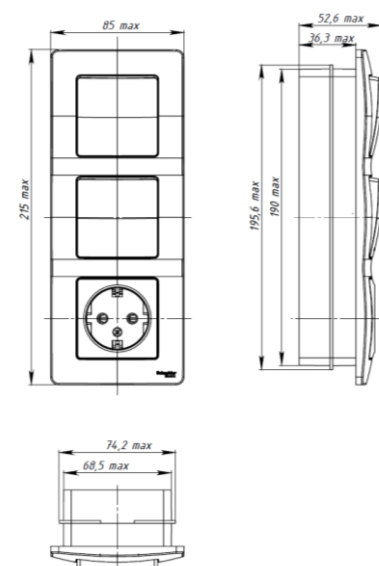


рисунок 2

3. Правила и условия безопасной эксплуатации.

Монтаж и замену производить квалифицированным специалистом согласно ПУЭ. Монтаж и замену блока осуществлять только при отключенном электропитании сети. Обязательно убедиться в отсутствии напряжения на месте работ с помощью индикаторной отвертки. Запрещается монтаж и эксплуатация блока при обнаружении трещин или сколов в основании розетки и выключателя или крышке. Запрещается подключение блока к неисправной электропроводке.

4. Правила и условия монтажа.

- вывернуть центральный винт и снять крышку розетки.
- снять нижнюю клавишу(и) путем легкого отжатия лезвием отвертки боковой стенки клавиш(и) по оси качания.
- вывернуть 4 винта-самореза на крышке блока, разъединить конструкцию.
- прикрепить корпус блока к стене двумя шурупами или замоноличивания, пропустив в соответствующие отверстия монтажные провода.
- подсоединить провода, просунув зачищенные концы в пазы контактных зажимов.
- произвести сборку блока в обратной последовательности.

5. Правила и условия хранения

Условия хранения блока - 5 лет в упаковке предприятия-изготовителя при температуре от +5 °С до +40 °С и относительной влажности до 60%.

6. Правила и условия перевозки

Перевозка любым транспортом в упаковке изготовителя, обеспечивающей сохранность изделия.

7. Правила и условия реализации

Особых условий не требуется, реализация через розничные сети.

8. Правила и условия утилизации

Утилизировать как твердые коммунальные отходы согласно региональным программам в области обращения с отходами.

9. Информация при обнаружении неисправности

Характер неисправности	Вероятная причина	Метод устранения
Клавиши механически не срабатывают. Не вставляется вилка	Слом внутреннего механизма	Замена блока
Осветительный прибор не включается. Подключенная нагрузка не функционирует	Осветительный прибор вышел из строя	Замена осветительного прибора
	Нагрузка вышла из строя	Проверить нагрузку на функционирование
	Отсутствует напряжение в сети	Проверить и обеспечить наличие напряжения в сети
	Отсутствует электрический контакт между питающим проводом и контактным зажимом	Обеспечить нормальный контакт
Вилка перегревается	Неправильное подключение питающих проводов	Произвести монтаж согласно схемы
	Слабый контакт между питающим проводом и контактным зажимом	Подтянуть фиксирующие винты

10. Гарантийные обязательства

Гарантийный срок эксплуатации блоков – 2 года со дня розничной продажи.

Срок службы для блоков – 10 лет со дня розничной продажи.

11. Свидетельство о приемке

Изделие сертифицировано на соответствие требованиям ТР ТС004/2011.

Месяц и год изготовления указаны на упаковке.

Штамп технического контроля изготовителя _____

Дата продажи _____ Штамп магазина _____

12. Комплект поставки

- блок комбинированный – 1 шт.
- упаковочный пакет – 1 шт. на изделие
- руководство по эксплуатации – 1 шт. на изделие

Изготовитель: ООО «Потенциал»,

425350, Россия, Республика Марий Эл, г. Козьмодемьянск, ул. Быстрова, д.1.,

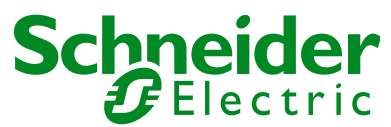
тел.: (83632) 9 21 00, факс: (83632) 9 21 07, potencial@schneider-electric.com,

RU Поставщик: АО «Шнейдер Электрик»,

127018, Россия, г. Москва, ул. Двинцев, д.12., корп.1.

тел.: +7 (800) 200 64 46 (многоканальный), тел.: (495) 777 99 98, факс: (495) 777 99 94,

ru.ccc@schneider-electric.com, www.schneider-electric.ru



KZ Импорттаушы/шағым қабылдаушы тарап: «Шнейдер Электрик» ЖШС,
050009, Қазақстан Республикасы, Алматы қ-сы, Абай даңғ., 151/115.
www.schneider-electric.com/kz, тел: (727) 357 23 57