

SLOGGER

POWER TOOLS



РУКОВОДСТВО
ПО ЭКСПЛУАТАЦИИ

Перфоратор
RH8630
RH8630QC

УВАЖАЕМЫЙ ПОКУПАТЕЛЬ!

Мы благодарим Вас за предпочтение, оказанное нашей продукцией. Каждый прибор марки «SLOGGER» отличается современным дизайном и высокими стандартами качества.

Перед началом работы обязательно изучите руководство по эксплуатации. Всегда храните данное руководство по эксплуатации рядом с инструментом. При смене владельца обязательно передавайте руководство по эксплуатации вместе с инструментом.

ОГЛАВЛЕНИЕ

1. Описание	2
2. Технические характеристики	2
3. Комплект поставки	3
4. Указания по технике безопасности	3
5. Составные части	5
6. Эксплуатация	6
7. Уход и техническое обслуживание	10

ОПИСАНИЕ

Перфоратор RH8630/RH8630QC предназначен для сверления отверстий в бетоне, кирпиче и других твердых материалах, пробивания проемов и ниш в бетоне и кирпичной кладке.

Запрещается использовать опасные для здоровья материалы, а также вносить изменения в конструкцию инструмента и его модификацию.

Во избежание травм и повреждений используйте только оригинальные принадлежности и инструменты производства SLOGGER.

Ответственность за ущерб, причиненный в результате применения инструмента не по назначению, несет сам оператор.

Инструмент может обслуживаться и ремонтироваться только уполномоченным персоналом. Персонал должен пройти специальный инструктаж по технике безопасности. Использование инструмента не по назначению или его эксплуатация необученным персоналом представляет опасность для жизни и здоровья.

Просим Вас переписать серийный номер инструмента на гарантийный талон.

ТЕХНИЧЕСКИЕ ХАРАКТЕРИСТИКИ

Мощность	850 Вт
Энергия удара	3.0 Дж
Частота вращения	0–950 об/мин
Количество и тип режимов работы	3 режима: сверления сверление с ударом удар
Вес	2.5 кг

КОМПЛЕКТ ПОСТАВКИ

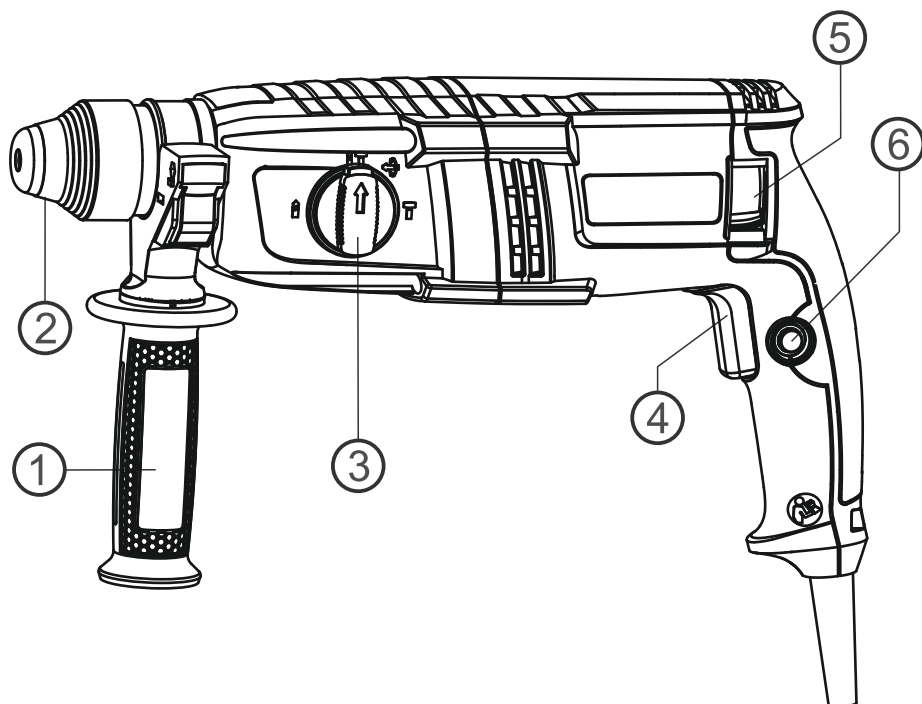
Перфоратор	1 шт.
Боковая рукоятка	1 шт.
Ограничитель глубины бурения	1 шт.
Бур	3 шт.
Пика	1 шт.
Долото	1 шт.
Быстрозажимной патрон	1 шт.
Руководство по эксплуатации	1 шт.
Пластиковый кейс	1 шт.

УКАЗАНИЯ ПО ТЕХНИКЕ БЕЗОПАСНОСТИ

- Не следует использовать инструмент в каких-либо иных целях, кроме указанных в данном руководстве.
- Рабочее место должно быть чистым и хорошо освещенным. Захламленность и недостаточное освещение могут стать причиной несчастных случаев.
- При эксплуатации инструмента держите детей и наблюдающих на безопасном расстоянии. Отвлечение внимания может стать причиной потери контроля над инструментом.
- В случае передачи инструмента другим лицам подробно расскажите о правилах его эксплуатации и дайте ознакомиться с настоящим руководством.
- При использовании инструмента будьте бдительны, внимательно следите за своими действиями и руководствуйтесь здравым смыслом. Запрещается использовать инструмент, если Вы находитесь под влиянием наркотиков, алкоголя или сильных лекарственных препаратов.
- Нельзя погружать инструмент в воду и другие жидкости, а также подвергать механическому воздействию (падение, удар).
- Не следует использовать инструмент вблизи легковоспламеняющихся жидкостей и газов. Во время работы с инструментом возникают искры, которые могут воспламенить пыль или испарения.

- Держите шнур питания инструмента вдали от источника нагрева и острых предметов.
- Перед включением инструмента убедитесь в том, что параметры в сети соответствуют параметрам, указанным в настоящем руководстве.
- Инструмент следует переносить, держа его за рукоятку, в выключенном состоянии.
- Не хватайтесь за вращающийся инструмент. Не удаляйте стружку и опилки во время работы инструмента.
- По соображениям безопасности всегда применяйте входящую в комплект поставки боковую рукоятку.
- При работе длительное время надевайте наушники. Длительная шумовая нагрузка может привести к расстройствам слуха.
- Перед началом работы проверьте целостность корпуса инструмента, его работоспособность на холостом ходу и нормальное функционирование всех переключателей.
- Прежде чем нажать на выключатель, убедитесь, что сверло/бита правильно установлены, и что обрабатываемая поверхность или предмет достаточно устойчив и зафиксирован.
- Во время работы рекомендуется надевать одежду, подходящую для работы с инструментом, чтобы никакие части одежды не мешали работе и не контактировали с инструментом. Также носите устойчивую рабочую обувь.
- Во время работы с инструментом будьте внимательны, чтобы избежать попадания в электропроводку, газовые и водопроводные трубы.
- Не стоит использовать поврежденные или затупившиеся сверла и биты.
- Не пользуйтесь инструментом после его падения. Обратитесь в авторизованный сервисный центр для его диагностики и ремонта.
- Для ремонта и техобслуживания обращайтесь только в авторизованные сервисные центры.
- Не используйте чистящие средства, которые могут вызвать эрозию инструмента (бензин и прочие агрессивные средства).
- Не пользуйтесь инструментом с поврежденным шнуром питания или штекером. Обратитесь в авторизованный сервисный центр для диагностики или ремонта.
- Не пытайтесь использовать перфоратор в качестве миксера для штукатурных смесей и сверления в деревянном бруске отверстий большого диаметра. Работа с вязким материалом приводит к перегреву и выходу из строя перфоратора.

СОСТАВНЫЕ ЧАСТИ



1. Боковая рукоятка

2. Патрон

3. Переключатель режимов работы

4. Кнопка вкл/вкл

5. Регулировка оборотов

6. Кнопка фиксации

ЭКСПЛУАТАЦИЯ

Данный инструмент должен подключаться к источнику питания с напряжением, соответствующим напряжению, указанному на идентификационной пластинке и может работать только от однофазного источника переменного тока. В соответствии с европейским стандартом данный инструмент имеет двойную изоляцию и поэтому может подключаться к розеткам без провода заземления. Для низковольтных систем общего пользования напряжением от 220В до 240В. При соприкосновении бура со строительной арматурой немедленно прекратите сверление. Перфоратор продолжает вращаться на холостом ходу, поэтому крепко удерживайте рукоятку.

Слишком сильное давление на перфоратор не приводит к более быстрому сверлению, а наоборот снижает производительность и может стать причиной снижения срока службы инструмента.

ВЫБОР РЕЖИМА

Перфоратор имеет 4 режима работы. Выберите желаемый режим поворотом переключателя. Для его поворота необходимо нажать на фиксатор.

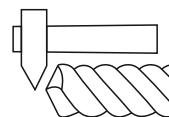


Режим обычного сверления

Режим сверления используют для проделывания отверстий любой глубины и диаметра в различных видах поверхностей.

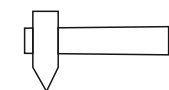
1 – режим сверления со скоростью 1100 об/мин

2 – режим сверления со скоростью – 2400 об/мин



Режим сверления с ударом

В данном режиме перфоратор используется для сверления отверстий в твердых материалах (бетоне и кирпичной кладке).

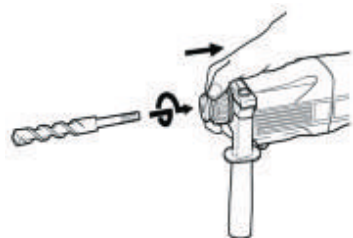


Режим удара

Используется для проделывания штроб в бетоне, кирпичной кладке и других твердых материалах.

УСТАНОВКА НАСАДОК

Для предотвращения несчастного случая во время установки и удаления сверла и других сменных инструментов всегда следите за тем, чтобы инструмент был выключен и штекер сетевого выключателя вынут из розетки.



Установка сменного инструмента:

1. Отсоедините вилку сетевого кабеля от розетки.
2. Убедитесь, что хвостовик сменного инструмента чист и смазан. В случае необходимости очистите и смажьте его.
3. Проверьте чистоту и состояние уплотнителя пылезащитного колпачка. В случае необходимости очистите пылезащитный колпачок, если уплотнитель поврежден, замените его.

4. Откройте зажимной патрон, потянув на себя фиксатор. Вставьте сменный инструмент в зажимной патрон и отпустите его.
5. Потяните сменный инструмент на себя, чтоб удостовериться, что он надежно закреплен в патроне.

Извлечение сменного инструмента:

Будьте осторожны! При работе сменные инструменты нагреваются. Вы можете обжечь себе руки. Рекомендуется при замене сменного инструмента использовать защитные перчатки.

1. Отсоедините вилку сетевого кабеля от розетки.
2. Откройте зажимной патрон, потянув на себя фиксатор.
3. Выньте сменный инструмент из зажимного патрона.

Регулярно проверяйте Ваши насадки и вовремя заменяйте их. Поврежденный или сильно изношенный хвостовик может привести к поломке элект. инструм. с отколами и другими повреждениями не могут обеспечить отверстия точно заданного диаметра!

РАБОТА С ОГРАНИЧИТЕЛЕМ ГЛУБИНЫ БУРЕНИЯ

Рекомендуется использовать ограничитель глубины бурения для бурения отверстий точно заданной глубины. Ограничитель глубины устанавливается в специальное отверстие в боковой рукоятке, которую можно поворачивать и фиксировать.

МОНТАЖ БОКОВОЙ РУКОЯТКИ

По соображениям безопасности следует всегда использовать прилагаемую боковую рукоятку.

1. Отсоедините вилку сетевого кабеля от розетки.
2. Поверните боковую рукоятку, чтобы освободить фиксатор.
3. Наденьте фиксирующее кольцо рукоятки через зажимной патрон на инструмент.
4. Установите боковую рукоятку в нужное положение.
5. Зафиксируйте боковую рукоятку, повернув ее.

ГАРАНТИЙНЫЙ ТАЛОН

Модель _____

Серийный номер _____

Дата продажи _____

Наименование торговой организации _____

Подпись продавца _____

Гарантийный срок эксплуатации строительного оборудования SLOGGER составляет 12 месяцев со дня продажи розничной сетью и распространяется только на инструмент, ввезенный на территорию РФ официальными импортерами. Срок службы строительного оборудования – 5 лет со дня продажи.

В течении гарантийного срока владелец имеет право на бесплатный ремонт по неисправностям, являющимся следствием производственных дефектов. Без предъявления гарантийного талона гарантийный ремонт не производится. При не полностью заполненном талоне он изымается гарантийной мастерской, а претензии по качеству товара не принимаются.

Адрес ближайшего сервисного центра _____

Адреса всех сервисных центров Вы можете узнать на сайте www.slogger-tools.ru

✂	✂	✂
Сервисный центр _____	Сервисный центр _____	Сервисный центр _____
Описание дефекта _____	Описание дефекта _____	Описание дефекта _____
_____	_____	_____
_____	_____	_____

ГАРАНТИЙНЫЕ ОБЯЗАТЕЛЬСТВА НЕ РАСПРОСТРАНЯЮТСЯ:

- на неисправности, возникшие в результате нарушения инструкции и рекомендаций, содержащихся в Руководстве по эксплуатации;
- на неисправности, возникшие в результате несообщения о первоначальной неисправности;
- на изделия с удаленным, неразборчивым или измененным серийным номером;
- на недостатки изделий, возникшие вследствие эксплуатации с неустранимыми иными недостатками, либо возникшие вследствие технического обслуживания, ремонта или конструктивных изменений лицами или организациями, не являющимися уполномоченными компанией SLOGGER;
- на неисправности, вызванные транспортными повреждениями, небрежным обращением или плохим уходом, неправильным использованием (включая перегрузку), подключение к неправильному напряжению питания;
- на детали вышедшие из строя вследствие нормального износа, а так же детали, срок службы которых зависит от регулярного технического обслуживания;
- на регулировку, чистку, замену расходных материалов, а так же периодичное обслуживание и прочий уход за оборудованием, оговоренный в Руководстве по эксплуатации;
- на оборудование, имеющее повреждения, вызванные внешними механическими, термическими, химическими повреждениями, небрежным уходом;
- на оборудование, имеющее повреждения, вызванные попаданием внутрь посторонних предметов, жидкостей, а также засорение вентиляционных отверстий, топливных и масляных каналов;
- на сменный инструмент, рабочие насадки и оснастку (буры, сверла, пилки и т.п., патроны к дрелям, перфораторам, шуруповёртам, отвёрткам, цанги, затягивающие гайки к УШМ, шлифовальные диски и платформы, съёмные аккумуляторы и т. п.), поставляемые в комплекте с электроинструментом и имеющие признаки эксплуатации.

Инструкцию на русском языке получил да нет

Товар получен в исправном состоянии, без видимых повреждений, в полной комплектности, проверен в моем присутствии, претензий по качеству товара не имею. С условиями гарантийного обслуживания ознакомлен и согласен.

Подпись покупателя _____

ОТРЫВНОЙ ТАЛОН #1	ОТРЫВНОЙ ТАЛОН #2	ОТРЫВНОЙ ТАЛОН #3
серийный номер инструмента _____	серийный номер инструмента _____	серийный номер инструмента _____
Дата приемки _____	Дата приемки _____	Дата приемки _____
Дата выдачи _____	Дата выдачи _____	Дата выдачи _____
Подпись клиента _____	Подпись клиента _____	Подпись клиента _____

РАБОТА С РЕВЕРСОМ

В случае защемления сверла в отверстии, для его легкого извлечения используется функция реверса.

ИСПОЛЬЗОВАНИЕ УДЛИНИТЕЛЯ

Когда рабочая площадка удалена от источника электропитания, пользуйтесь удлинителем. Удлинитель должен иметь требуемую площадь поперечного сечения и обеспечивать работу инструмента заданной мощности. Разматывайте удлинитель только на реально необходимую для данного применения длину.

УХОД И ТЕХНИЧЕСКОЕ ОБСЛУЖИВАНИЕ

Удаляйте скопившуюся грязь с рабочих инструментов и защищайте их от коррозии, протирая смазанной маслом протирачной тканью.

При работе не закрывайте вентиляционные прорези в крышке корпуса! Очищайте вентиляционную прорезь сухой щеткой. Следите за тем, чтобы внутрь корпуса не попадали посторонние предметы. Регулярно очищайте внешнюю поверхность инструмента влажной тканью. Запрещается использовать водяной распылитель, парогенератор или струю воды. После чистки такими средствами электробезопасность не гарантируется.

Не допускается попадание влаги.

Выполняйте регулярную очистку пылезащитного чехла на зажимном патроне с помощью сухой и чистой ткани. Осторожно протрите уплотнитель начисто и снова смажьте его легким слоем специальной смазки. Всегда заменяйте пылезащитный чехол, если уплотнительный язычок поврежден. Вставьте отвертку сбоку под пылезащитный чехол и выдавите его вперед. Очистите опорную поверхность и установите новый пылезащитный чехол. Нажмите на чехол до его фиксации.

Для этой модели инструмента необходимо использовать смазку с небольшой степенью вязкости, для того чтобы долгое время обходиться без замены смазки. Если смазка не производится, производительность инструмента и срок его службы значительно снижается. Используйте только подходящую смазку. Любая другая смазка отрицательно сказывается на производительности инструмента. Пожалуйста, заменяйте смазку только в наших авторизованных сервисных центрах.

Регулярно проверяйте узлы инструмента на отсутствие повреждений, а также исправность всех элементов управления. Эксплуатация инструмента с поврежденными деталями или неисправными элементами управления запрещается. В данном случае рекомендуем обратиться в ближайший авторизованный сервисный центр SLOGGER.

После ухода за инструментом и его технического обслуживания убедитесь, что все защитные приспособления установлены и исправно работают.

