

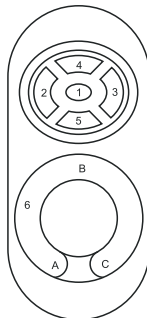
## RF-DIM-S5-10A

# ДИММЕР ДЛЯ СВЕТодиодной ЛЕНТЫ С РАДИОПУЛЬТОМ



## Технические характеристики

- Диапазон рабочих температур: -20...+55 C
- Источник энергии: 3xAAA
- Дальность действия пульта: <20 м
- Напряжение питания: 12В/24В
- Выход: 1 канал (3 синхронных выхода)
- Схема соединения: общий анод (+)
- Метод регулирования яркости: ШИМ
- Размеры контроллера: 82x64x24 мм
- Размеры пульта: 114x55x19мм
- Общий выходной ток: <10 A
- Выходная мощность: 12В: <120Вт, 24В: <240Вт
- Масса нетто: 130 г
- Степень защиты корпуса: IP 20



## Функция пульта управления

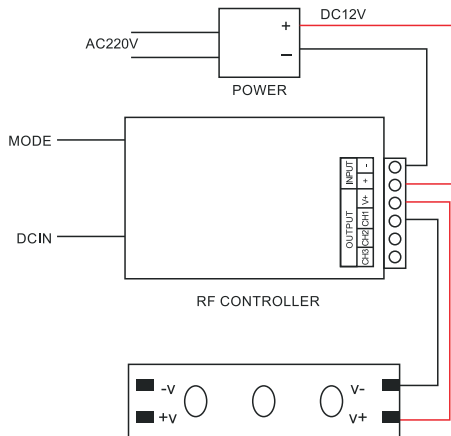
1. Вкл/Выкл
2. Выбор светодинамического режима (вспышки, 3 уровня яркости, плавные вспышки)
3. 50% яркости
4. Увеличить яркость/скорость
5. Уменьшить яркость/скорость
6. Сенсорное кольцо регулировки яркости

## ПОДКЛЮЧЕНИЕ И ИСПОЛЬЗОВАНИЕ

1. Подключите светодиодные ленты или модули к контроллеру, соблюдая полярность и указания на корпусе. Затем подключите питание к винтовым клеммам или разъему DC.
2. Установите батареи в пульт дистанционного управления, соблюдая полярность, указанную в батарейном отсеке.
3. Управляйте яркостью и режимами работы при помощи пульта.

Примечание: каждый пульт по умолчанию управляет только своим контроллером, и их сигналы не пересекаются. При необходимости, вы можете повторно выполнить привязку пульта. Для этого выключите и снова включите питание контроллера, в течение 3 секунд после подачи питания, нажать кнопку 4. Один контроллер может запомнить до 2 пультов, один пульт может управлять любым количеством контроллеров.

## СХЕМА ПОДКЛЮЧЕНИЯ



Внимание:

-Входное напряжение контроллера 12-24В. Не используйте его с источниками, имеющими другое выходное напряжение, а также с источниками переменного тока.

-Произведите подключение проводов только при отключенном питании.

-Перед включением питания убедитесь в правильности всех подключений согласно указаниям на корпусе контроллера, а также в отсутствии коротких замыканий.

-Не устанавливайте контроллер в металлические корпуса и ниши, а также вблизи источников сильного электромагнитного поля — это может стать причиной ухудшения сигнала.

-Не касайтесь сенсорного кольца пульта в процессе установки батарей. Подождите еще 3 секунды, прежде чем начать использовать пульт. Если контроллер не реагирует на команды, извлеките и повторно установите батареи.

-Перед использованием пульта, удалите защитную пленку.