

SLOGGER

POWER TOOLS



**ДИСКОВАЯ ПИЛА
CS2135**

**РУКОВОДСТВО
ПО ЭКСПЛУАТАЦИИ**

УВАЖАЕМЫЙ ПОКУПАТЕЛЬ!

Мы благодарим вас за предпочтение, оказанное нашей продукции. Каждый прибор марки «SLOGGER» отличается современным дизайном и высокими стандартами качества.

Перед началом работы обязательно изучите руководство по эксплуатации.

Всегда храните данное руководство по эксплуатации рядом с инструментом.

При смене владельца обязательно передайте руководство по эксплуатации вместе с инструментом.

Данное оборудование предназначено для использования в районах с умеренным климатом с характерной температурой от -10°C до $+40^{\circ}\text{C}$, с относительной влажностью воздуха не более 80% и отсутствием прямого воздействия атмосферных осадков и чрезмерной запыленности воздуха.

После непрерывной работы в течении 45 минут необходимо выключить инструмент, возобновить работу можно через 5 минут.

ОГЛАВЛЕНИЕ

1.Описание	2
2.Технические характеристики	2
3.Комплект поставки	3
4.Указание по технике безопасности	3
5.Составные части	8
6.Подготовка к работе	9
7.Эксплуатация	11
8.Уход и техническое обслуживание	12

ОПИСАНИЕ

Данный инструмент предназначен для продольных и поперечных пропилов и распилов под углом изделий из дерева при плотном соприкосновении с обрабатываемой деталью. Внесение изменений в конструкцию инструмента и его модификацию запрещается.

Во избежание травм и повреждения инструмента используйте только оригинальные принадлежности и инструменты производства SLOGGER.

Соблюдайте указания по эксплуатации, уходу и техническому обслуживанию инструмента приведенные в настоящем руководстве по эксплуатации.

Инструмент может обслуживаться и ремонтироваться только уполномоченным персоналом. Персонал должен пройти специальный инструктаж по технике безопасности. Использование инструмента не по назначению или его эксплуатация необученным персоналом представляет опасность.

ТЕХНИЧЕСКИЕ ХАРАКТЕРИСТИКИ

Диаметр диска	235 мм
Номинальная мощность	2100 Вт
Номинальное число оборотов	4500 об/мин
Максимальная глубина пропила $90^{\circ}/45^{\circ}$	85/62,5 мм
Вес	8,1 кг.

КОМПЛЕКТ ПОСТАВКИ

Дисковая пила	1 шт.
Пильный диск	1 шт.
Гаечный ключ	1 шт.
Дополнительный комплект щеток	1 шт.
Параллельная направляющая	1 шт.
Руководство по эксплуатации	1 шт.

МЕРЫ БЕЗОПАСНОСТИ

Общие рекомендации по технике безопасности для электроинструментов

ПРЕДУПРЕЖДЕНИЕ Ознакомьтесь со всеми инструкциями и рекомендациями по технике безопасности. Невыполнение инструкций и рекомендаций может привести к поражению электротоком, пожару и/или тяжелым травмам. Сохраните брошюру с инструкциями и рекомендациями для дальнейшего использования.

1. БЕЗОПАСНОСТЬ В МЕСТЕ ВЫПОЛНЕНИЯ РАБОТ

- Рабочее место должно быть чистым и хорошо освещенным. Захламление и плохое освещение могут стать причиной несчастных случаев.
- Не пользуйтесь электроинструментом во взрывоопасной атмосфере, например, в присутствии легко воспламеняющихся жидкостей, газов или пыли. При работе электроинструмента возникают искры, которые могут привести к воспламенению пыли или газов.
- При работе с электроинструментом не допускайте детей или посторонних к месту производства работ. Не отвлекайтесь во время работы, так как это приведет к потере контроля над электроинструментом.

2. ЭЛЕКТРОБЕЗОПАСНОСТЬ

- Вилка электроинструмента должна соответствовать сетевой розетке. Никогда не вносите никаких изменений в конструкцию розетки. При использовании электроинструмента с заземлением не используйте переходники. Розетки и вилки, не подвергавшиеся изменениям, снижают риск поражения электрическим током.
- Избегайте контакта участков тела с заземленными поверхностями, такими как трубы, радиаторы, батареи отопления и холодильники. При контакте тела с заземленными предметами увеличивается риск поражения электрическим током.

- Не подвергайте электроинструмент воздействию дождя или влаги. Попадание воды в электроинструмент повышает риск поражения электрическим током.
- Аккуратно обращайтесь со шнуром питания. Никогда не используйте шнур питания для переноски, перемещения или извлечения вилки из розетки. Располагайте шнур на расстоянии от источников тепла, масла, острых краев и движущихся деталей. Поврежденные или запутанные сетевые шнуры увеличивают риск поражения электрическим током.
- При использовании электроинструмента вне помещения, используйте удлинитель, подходящий для этих целей. Использование соответствующего шнура снижает риск поражения электрическим током.
- Если электроинструмент приходится эксплуатировать в сыром месте, используйте линию электропитания, которая защищена прерывателем, срабатывающим при замыкании на землю (GFCI). Использование GFCI снижает риск поражения электротоком.

3. ЛИЧНАЯ БЕЗОПАСНОСТЬ

- При использовании электроинструмента будьте бдительны, следите за тем, что вы делаете, и руководствуйтесь здравым смыслом. Не пользуйтесь электроинструментом, если вы устали, находитесь под воздействием наркотиков, алкоголя или лекарственных препаратов. Даже мгновенная невнимательность при использовании электроинструмента может привести к серьезной травме.
- Используйте средства индивидуальной защиты. Обязательно надевайте защитные очки. Такие средства индивидуальной защиты, как респиратор, защитная нескользящая обувь, каска или наушники, используемые в соответствующих условиях, позволяют снизить риск получения травмы.
- Не допускайте случайного включения устройства. Прежде чем подсоединять инструмент к источнику питания и/или аккумуляторной батарее, поднимать или переносить инструмент, убедитесь, что переключатель находится в выключенном положении. Переноска электроинструмента с пальцем на выключателе или подача питания на инструмент с включенным выключателем может привести к несчастному случаю.
- Перед включением электроинструмента снимите с него все регулировочные инструменты и гаечные ключи. Гаечный или регулировочный ключ, оставшийся закрепленным на вращающейся детали, может привести к травме.
- При эксплуатации устройства не тянитесь. Всегда сохраняйте устойчивое положение и равновесие. Это позволит лучше управлять электроинструментом в непредвиденных ситуациях.

- Одевайтесь соответствующим образом. Не надевайте свободную одежду или украшения. Ваши волосы, одежда и перчатки должны всегда находиться на расстоянии от вращающихся деталей. Свободная одежда, украшения или длинные волосы могут попасть в движущиеся детали устройства.

- Если имеются устройства для подключения пылесборника или вытяжки, убедитесь, что они подсоединены и правильно используются. Использование пылесборника снижает вероятность возникновения рисков, связанных с пылью.

4. ИСПОЛЬЗОВАНИЕ И УХОД ЗА ЭЛЕКТРОИНСТРУМЕНТОМ

- Не прилагайте излишних усилий к электроинструменту. Используйте инструмент, соответствующий выполняемой вами работе. Правильно подобранный электроинструмент позволит выполнить работу лучше и безопаснее с производительностью, на которую он рассчитан.
- Не пользуйтесь электроинструментом с неисправным выключателем. Любой электроинструмент с неисправным выключателем опасен и должен быть отремонтирован.
- Перед выполнением регулировок, сменой принадлежностей или хранением электроинструмента всегда отключайте его от источника питания и/или от аккумулятора. Такие превентивные меры предосторожности снижают риск случайного включения электроинструмента.
- Храните электроинструменты в местах, недоступных для детей, и не позволяйте лицам, не знакомым с работой такого инструмента или не прочитавшим данные инструкции, пользоваться им. Электроинструмент опасен в руках неопытных пользователей.
- Выполняйте техническое обслуживание электроинструментов. Убедитесь в соосности, отсутствии деформаций движущихся узлов, поломок каких-либо деталей или других дефектов, которые могут повлиять на работу электроинструмента. Если инструмент поврежден, отремонтируйте его перед использованием. Большое число несчастных случаев происходит из-за плохого ухода за электроинструментом.
- Режущий инструмент всегда должен быть острым и чистым. Соответствующее обращение с режущим инструментом, имеющим острые режущие кромки, делает его менее подверженным деформациям, что позволяет лучше управлять им.
- Используйте электроинструмент, принадлежности, приспособления и насадки в соответствии с данными инструкциями и в целях, для которых он предназначен, учитывая при этом условия и вид выполняемой работы. Использование электроинструмента не по назначению может привести к возникновению опасной ситуации.

5. ОБСЛУЖИВАНИЕ

- Обслуживание электроинструмента должно проводиться только квалифицированным специалистом по ремонту и только с использованием идентичных запасных частей. Это позволит обеспечить безопасность электроинструмента.
- Следуйте инструкциям по смазке и замене принадлежностей.
- Ручки инструмента всегда должны быть сухими и чистыми и не должны быть измазаны маслом или смазкой.

МЕРЫ БЕЗОПАСНОСТИ ПРИ ИСПОЛЬЗОВАНИИ ДИСКОВОЙ ПИЛЫ

НЕ ДОПУСКАЙТЕ, чтобы удобство или опыт эксплуатации данного устройства (полученный от многократного использования) доминировали над строгим соблюдением правил техники безопасности при обращении с этим устройством. Нарушение техники безопасности или неправильное использование данного инструмента могут привести к серьезным травмам.

- Держите руки на расстоянии от места распила и пилы. Держите вторую руку на дополнительной ручке или корпусе мотора. Если обе руки будут держать пилу, они не будут порезаны диском пилы.
- Не пытайтесь тянуться под распиливаемой деталью. Ограждение не сможет защитить вас от диска под распиливаемой деталью. Не пытайтесь убирать отрезанные детали при вращении циркулярной пилы.

ПРЕДУПРЕЖДЕНИЕ: После выключения пила еще будет некоторое время вращаться. Перед удалением распиленных деталей дождитесь полной остановки пилы.

- Отрегулируйте глубину распила в соответствии с толщиной детали. Под распиливаемой деталью должен быть виден почти весь зуб пилы.
- Никогда не удерживайте распиливаемую деталь руками или зажав ее между ног. Закрепите деталь на устойчивом основании. Очень важно обеспечить надежную фиксацию распиливаемой детали для предотвращения риска возникновения травмы, изгиба циркулярной пилы или утраты контроля над инструментом.

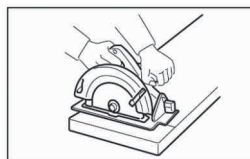


Типовой рисунок надлежащей опоры для рук, опоры для обрабатываемой детали и расположения шнура питания.

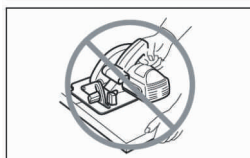
- Если при выполнении работ существует риск контакта режущего инструмента со скрытой электропроводкой или собственным шнуром питания, держите электроинструменты за специально предназначенные изолированные поверхности. Контакт с проводом под напряжением приведет к тому, что металлические детали электроинструмента также будут под напряжением, что приведет к поражению оператора электрическим током.

- При распиле всегда используйте направляющую планку или прямую направляющую по краю. Это повышает точность распила и снижает риск изгиба циркулярной пилы.
- Перед каждым использованием проверьте нормальное закрытие нижнего ограждения. Не эксплуатируйте пилу, если нижнее ограждение не перемещается свободно и мгновенно не закрывается. Никогда не фиксируйте и не привязывайте нижнее ограждение в открытом положении. При случайном падении пилы нижнее ограждение может быть погнуто. Поднимите нижнее ограждение при помощи ручки подъема и убедитесь в его свободном перемещении, и что оно не касается пилы или других деталей при всех углах и глубинах пиления. Для проверки нижнего ограждения откройте нижнее ограждение рукой, затем отпустите и убедитесь в закрытии ограждения. Также убедитесь, что ручка подъема не касается корпуса инструмента. Пила без опущенного ограждения **ОЧЕНЬ ОПАСНА** и может привести к серьезной травме.
- Проверьте работу пружины нижнего ограждения. Если ограждение и пружина не работают надлежащим образом, их необходимо отремонтировать перед использованием циркулярной пилы. Нижнее ограждение может работать медленно из-за поврежденных деталей, отложения смол или скопления мусора.
- Перед тем как положить пилу на верстак или на пол, всегда убеждайтесь, что нижнее ограждение закрывает пилу. Незащищенная вращающаяся по инерции пила может непреднамеренно двинуться назад, распиливая все, что попадет на ее пути. Помните о времени, необходимом для остановки пилы, после отпускания куркового выключателя. Перед размещением пилы после завершения распила, убедитесь, что нижнее ограждение закрылось, и что пила полностью прекратила вращаться.

- Избегайте попадания режущего инструмента на гвозди. Перед распиливанием осмотрите деталь и удалите из нее все гвозди.



- Поместите широкую часть основания циркулярной пилы на часть детали, имеющей надежное крепление, а не на ту часть, которая будет отрезана и упадет при отпиливании.



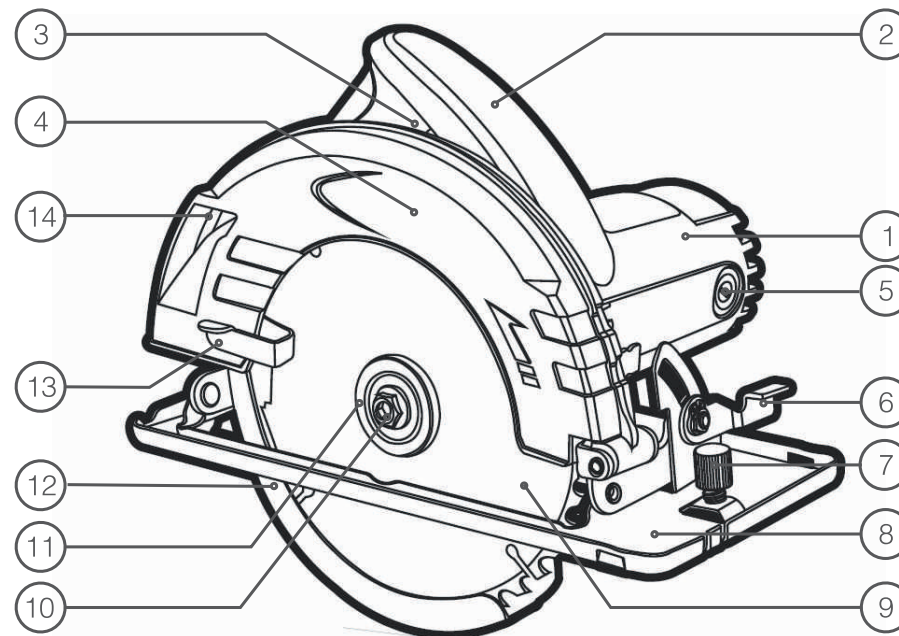
Никогда не пытайтесь пилить при помощи перевернутой циркулярной пилы, зажатой в тисках. Это очень опасно и может привести к серьезным травмам.

- Не пытайтесь остановить пилу путем бокового давления на дисковую пилу.



- При использовании инструмента надевайте пылезащитную маску и используйте средства защиты слуха.

СОСТАВНЫЕ ЧАСТИ



1. Корпус двигателя	8. Опорная подошва
2. Основная рукоятка	9. Пильный диск
3. Выключатель с кнопкой фиксации (расположен на левой стороне основной рукоятки)	10. Болт фиксации пильного диска
4. Верхний защитный кожух	11. Внешний фланец
5. Сервисная крышка для замены угольных щеток	12. Возвратный (нижний) защитный кожух
6. Рычаг фиксации установки угла пропила	13. Рычаг подъема защитного кожуха
7. Винт фиксации параллельного упора	14. Отверстие для выброса опилок

ПОДГОТОВКА К РАБОТЕ

ИСТОЧНИК ЭЛЕКТРОПИТАНИЯ.

- Проследите за тем, чтобы используемый источник электропитания соответствовал требованиям к источнику электропитания, указанным на типовой табличке изделия.

ПЕРЕКЛЮЧАТЕЛЬ “ВКЛ./ВЫКЛ.”

- Убедитесь в том, что переключатель находится в положении "Выкл.". Если вы вставляете штепсель в розетку, а переключатель находится в положении "Вкл.", инструмент немедленно заработает, что может стать причиной серьезной травмы.

УДЛИНИТЕЛЬ.

- Когда рабочая площадка удалена от источника электропитания, пользуйтесь удлинителем. Удлинитель должен иметь требуемую площадь поперечного сечения и обеспечивать работу инструмента заданной мощности. Разматывайте удлинитель только на реально необходимую для данного применения длину.

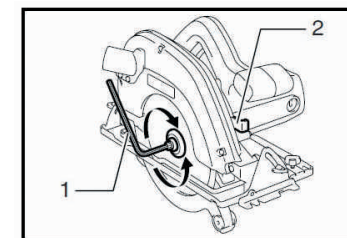
СНЯТИЕ И УСТАНОВКА ПИЛЬНОГО ДИСКА

ПРЕДУПРЕЖДЕНИЕ:

- Не пользуйтесь пильными дисками, не отвечающими характеристикам, указанным в данных инструкциях.
- Не пользуйтесь пильными дисками, толщина которых больше, или комплект которого меньше расклинивающего ножа.
- Обязательно проверяйте установку диска, чтобы зубья смотрели вверх в передней части инструмента.

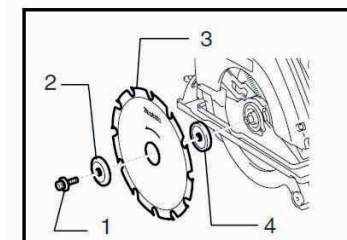
Для снятия диска, полностью нажмите на замок вала, чтобы диск не вращался, и ослабьте шестигранный болт, повернув его ключом против часовой стрелки. Затем выньте шестигранный болт, внешний фланец и диск.

Для снятия диска, полностью нажмите на замок вала, чтобы диск не вращался, и ослабьте шестигранный болт, повернув его ключом против часовой стрелки. Затем выньте шестигранный болт, внешний фланец и диск..



1. Шестигранный ключ
2. Замок вала

Для установки диска выполните процедуру снятия в обратной последовательности. **ОБЯЗАТЕЛЬНО КРЕПКО ЗАКРУТИТЕ ШЕСТИГРАННЫЙ БОЛТ ПО ЧАСОВОЙ СТРЕЛКЕ.**



1. Болт с шестигранной головкой
2. Внешний фланец
3. Пильный диск
4. Внутренний фланец

При замене диска обязательно также очищайте нижний и верхний кожухи диска от накопившихся опилок. Однако это требование не отменяет необходимость проверки работы нижнего кожуха перед каждым использованием.

РЕГУЛИРОВКА ГЛУБИНЫ ПРОПИЛА

ПРЕДУПРЕЖДЕНИЕ:

После регулировки глубины пропила всегда крепко затягивайте рычаг фиксации.

Ослабьте рычаг фиксации установки глубины пропила и переместите основание вверх или вниз. Установив необходимую глубину резки, зафиксируйте основание при помощи рычага.

Для обеспечения более чистых, безопасных распилов, установите глубину пропила на такое значение, чтобы под обрабатываемой деталью выступал только один зубец диска. Установка надлежащей глубины пропила снижает вероятность опасных ОТСКОКОВ, которые могут причинить травму.

РЕГУЛИРОВКА УГЛА НАКЛОНА

ПРИМЕЧАНИЕ Угол пропила может быть установлен от 0° до 45°.

Ослабьте рычаг фиксации установки угла пропила. Установите желаемый угол наклонного пропила (0°–45°), используя шкалу. После выполнения регулировки надежно зафиксируйте рычаг.

ЭКСПЛУАТАЦИЯ

ПРЕДУПРЕЖДЕНИЕ:

Обязательно осторожно перемещайте инструмент по направлению вперед по прямой линии. Применение силы или кручение инструмента приведут к перегреву двигателя и опасному отскоку, результатом чего может стать серьезная травма.

Крепко держите инструмент. Если держать пилу обеими руками, их нельзя поранить диском. Установите основание на обрабатываемую деталь, при этом диск не должен ее касаться. Затем включите инструмент и подождите, пока диск наберет полную скорость. Теперь просто перемещайте инструмент вперед по поверхности обрабатываемой детали, при этом пила должна ровно лежать на плоскости, и аккуратно продвигайте пилу до завершения распиливания.

Для достижения чистых распилов, соблюдайте ровную линию распила и равномерную скорость продвижения. Если инструмент не идет по намеренной линии распила, не пытайтесь поворачивать или прилагать

усилия к инструменту, чтобы вернуть его к линии распила. Это может привести к заклиниванию диска, опасному отскоку и возможной серьезной травме. Отпустите переключатель, дождитесь остановки диска и поднимите инструмент. Выровняйте инструмент по новой линии распила и начните пиление заново. Попытайтесь избежать такого положения, при котором на оператора попадает щепа и древесина, вылетающая из-под пилы. Пользуйтесь средствами защиты глаз для предотвращения травм.

УХОД И ТЕХНИЧЕСКОЕ ОБСЛУЖИВАНИЕ

Перед проверкой или проведением техобслуживания всегда проверяйте, что инструмент выключен, а штекер отсоединен от сети.

Инструмент и его вентиляционные отверстия должны содержаться в чистоте. Производите регулярную очистку вентиляционных отверстий. Используйте мягкую щетку и/или струю воздуха для удаления пыли.

Не допускается использование спирта, бензина и прочих растворителей.

Регулярно вынимайте и проверяйте угольные щетки. Заменяйте их, если они изношены до ограничительной отметки. Содержите угольные щетки в чистоте и в свободном для скольжения в держателях положении. При замене необходимо менять обе угольные щетки одновременно. Используйте только одинаковые угольные щетки.

Ремонт электроинструмента должен осуществляться только специалистами сервисного центра и только с использованием оригинальных запасных деталей и частей.

ЗАМЕЧАНИЯ

Внимательно прочтите всю инструкцию по эксплуатации перед использованием этого изделия.

Производитель сохраняет за собой право вносить в свои изделия улучшения и изменения без предварительного уведомления.

ГАРАНТИЙНЫЙ ТАЛОН

Модель _____

Серийный номер _____

Дата продажи _____

Наименование торговой организации _____

Подпись продавца _____

Гарантийный срок эксплуатации строительного оборудования SLOGGER составляет 12 месяцев со дня продажи розничной сетью и распространяется только на инструмент, ввезенный на территорию РФ официальными импортерами. Срок службы строительного оборудования – 5 лет со дня продажи.

В течении гарантийного срока владелец имеет право на бесплатный ремонт по неисправностям, являющимся следствием производственных дефектов. Без предъявления гарантийного талона гарантийный ремонт не производится. При не полностью заполненном талоне он изымается гарантийной мастерской, а претензии по качеству товара не принимаются.

Адрес ближайшего сервисного центра _____

Адреса всех сервисных центров Вы можете узнать
на сайте www.slogger-tools.ru

✂	✂	✂
Сервисный центр _____	Сервисный центр _____	Сервисный центр _____
Описание дефекта _____	Описание дефекта _____	Описание дефекта _____
_____	_____	_____
_____	_____	_____

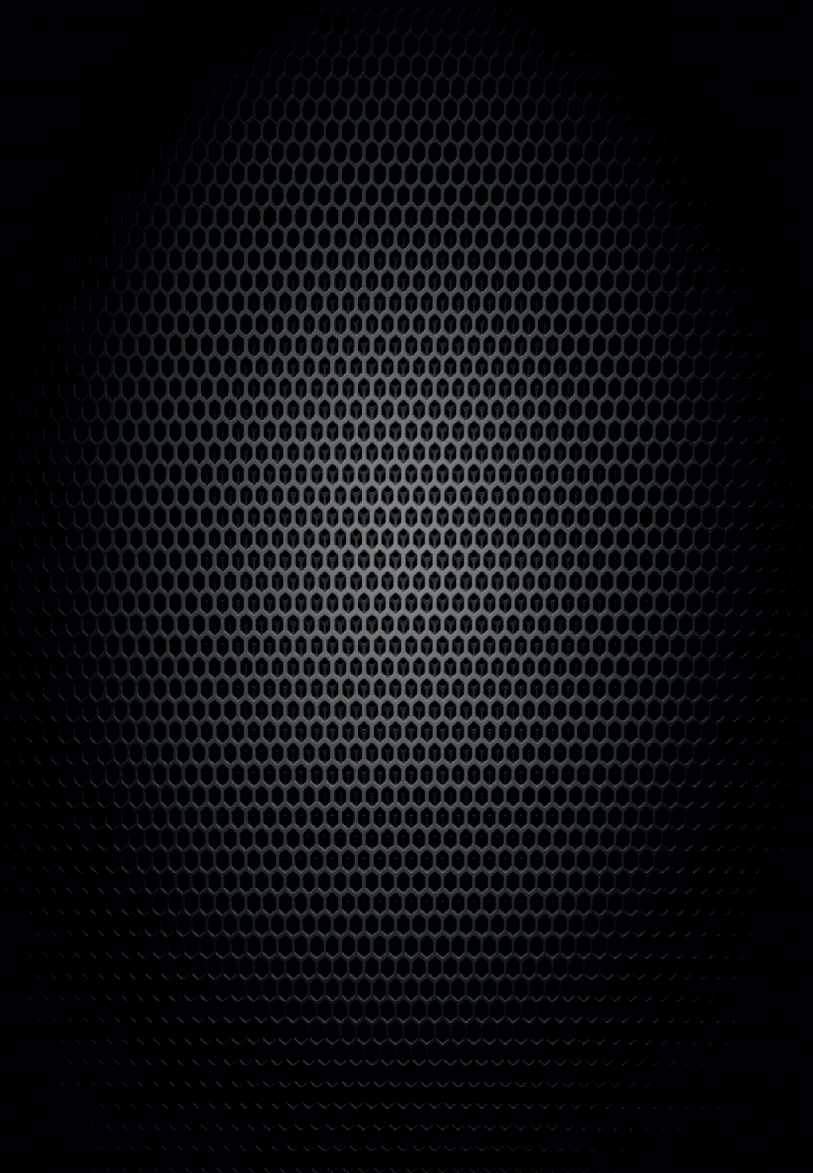
- ГАРАНТИЙНЫЕ ОБЯЗАТЕЛЬСТВА НЕ РАСПРОСТРАНЯЮТСЯ:
- на неисправности, возникшие в результате нарушения инструкции и рекомендаций, содержащихся в Руководстве по эксплуатации;
 - на неисправности, возникшие в результате несообщения о первоначальной неисправности;
 - на изделия с удаленным, неразборчивым или измененным серийным номером;
 - на недостатки изделий, возникшие вследствие эксплуатации с неустраненными иными недостатками, либо возникшие вследствие технического обслуживания, ремонта или конструктивных изменений лицами или организациями, не являющимися уполномоченными компанией SLOGGER;
 - на неисправности, вызванные транспортными повреждениями, небрежным обращением или плохим уходом, неправильным использованием (включая перегрузку), подключение к неправильному напряжению питания;
 - на детали вышедшие из строя вследствие нормального износа, а так же детали, срок службы которых зависит от регулярного технического обслуживания;
 - на регулировку, чистку, замену расходных материалов, а так же периодичное обслуживание и прочий уход за оборудованием, оговоренный в Руководстве по эксплуатации;
 - на оборудование, имеющее повреждения, вызванные внешними механическими, термическими, химическими повреждениями, небрежным уходом;
 - на оборудование, имеющее повреждения, вызванные попаданием внутрь посторонних предметов, жидкостей, а также засорение вентиляционных отверстий, топливных и масляных каналов;
 - на сменный инструмент, рабочие насадки и оснастку (буры, сверла, пилки и т.п., патроны к дрелям, перфораторам, шуруповёртам, отвёрткам, цанги, затягивающие гайки к УШМ, шлифовальные диски и платформы, съёмные аккумуляторы и т. п.), поставляемые в комплекте с электроинструментом и имеющие признаки эксплуатации.

Инструкцию на русском языке получил да нет

Товар получен в исправном состоянии, без видимых повреждений, в полной комплектности, проверен в моем присутствии, претензий по качеству товара не имею. С условиями гарантийного обслуживания ознакомлен и согласен.

Подпись покупателя _____

✂	✂	✂
ОТРЫВНОЙ ТАЛОН #1	ОТРЫВНОЙ ТАЛОН #2	ОТРЫВНОЙ ТАЛОН #3
серийный номер инструмента _____	серийный номер инструмента _____	серийный номер инструмента _____
Дата приемки _____	Дата приемки _____	Дата приемки _____
Дата выдачи _____	Дата выдачи _____	Дата выдачи _____
Подпись клиента _____	Подпись клиента _____	Подпись клиента _____



www.slogger-tools.ru