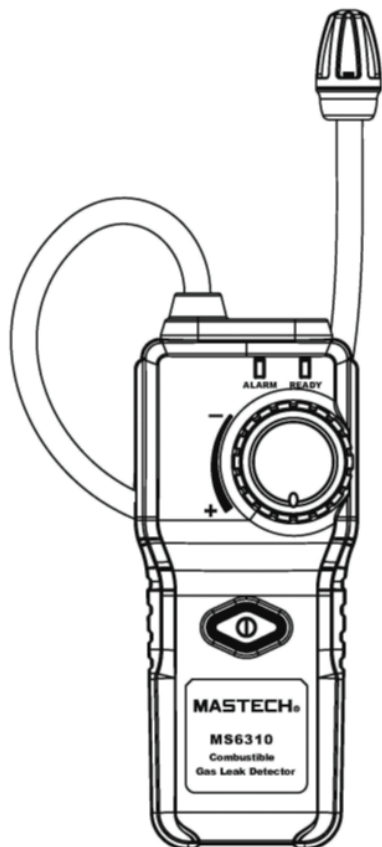


# REXANT

Инструкция по эксплуатации

ДЕТЕКТОР УТЕЧКИ ГАЗА

# MASTECH MS-6310





# ДЕТЕКТОР УТЕЧКИ ГАЗА

## MS-6310

### ТИП ОПРЕДЕЛЯЕМЫХ ГАЗОВ:

Природный газ, метан, этан, пропан, бутан, ацетон, алкоголь, аммиак, пар, угарный газ, бензин, реактивное топливо, сероводород, лаковые растворители, нефть.

### ОПИСАНИЕ ФУНКЦИЙ ПРИБОРА:

- Быстрое распознавание и определение места утечки горючего газа
- Наличие режима ручной регулировки чувствительности
- Высокая чувствительность
- Наличие световой и звуковой сигнализации.

### ВНИМАНИЕ:

- После нагрева необходимо использовать прибор в незагазованном помещении или на свежем воздухе.
- Производите замену батареи сразу после появления зеленой световой индикации.
- Выключайте прибор сразу после использования, для предотвращения быстрой разрядки батарей.

### ОСНОВНЫЕ ПАРАМЕТРЫ:

- Чувствительность: 50 миллионов долей метана
- Аварийный сигнал при уровне газа: 10%—40%
- Время отклика: < 2секунд

### СПЕЦИФИКАЦИИ:

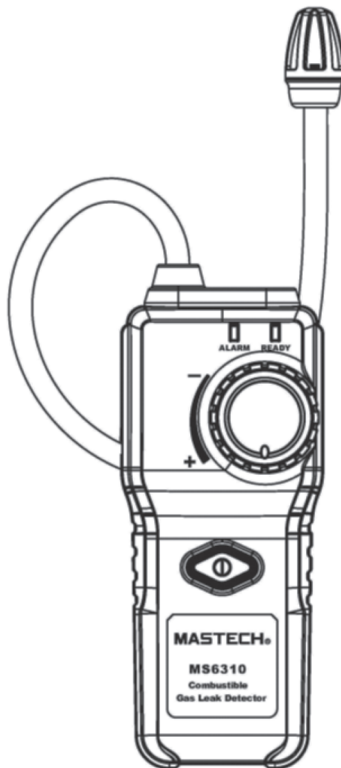
- Рабочая температура: 0~50°C
- Рабочая влажность: 10 ~90%
- Габариты: 172×70×46 mm
- Батареи: 1.5В ААА, 4 штуки
- Вес: 330грамм (включая батареи)

### РАБОТА С ПРИБОРОМ:

Красный световой сигнал: индикатор обнаружения утечки.

Зеленый световой сигнал: индикатор питания прибора и низкого заряда батареи.

- Для начала работы, нажмите кнопку включения питания прибора. Загорится зеленый индикатор.
- Поверните переключатель по часовой стрелке в положение низкой чувствительности. Подождите примерно 2 минуты для преднагрева прибора. Примечание: в процессе предварительного нагрева, красный свет будет мигать непрерывно, одновременно с подачей звукового сигнала, из-за нестабильности датчика в процессе преднагрева. Не обращайтесь внимания на эти сигналы.
- После предварительного нагрева, поверните переключатель против часовой стрелки в положение высокой чувствительности. В данном положении, красный световой сигнал загорится только в случае тревоги. Допускается кратковременное включение (мигание) светового сигнала. Эта прерывистая сигнализация не влияет на рабочий процесс.



- Установите переключатель на нужный уровень чувствительности. В процессе замера утечки не вращайте переключатель. Медленно переместите датчик ближе к обнаруженной утечке газа. Когда прибор обнаружит определенную концентрацию горючих газов, будет мигать красный световой индикатор и раздастся звуковой сигнал. Чем больше концентрация газа, тем интенсивнее будет сигнал.
- После завершения работы с прибором, поверните переключатель по часовой стрелке в положение низкой чувствительности. Нажмите клавишу питания, чтобы выключить прибор, и зеленый световой индикатор погаснет.

### КОМПЛЕКТ ПОСТАВКИ:

- Прибор с датчиком
- Инструкция
- Батарея

Изготовитель: «Лин Ан КФ Ко., ЛТД» Адрес изготовителя: Лин ан индустриальная зона,  
Ханчжоу, Чжэцзян, Китай Импортёр и уполномоченный представитель: ООО «СДС-Группа»  
Адрес импортёра: 143441, Россия, Московская обл., Красногорский р-н, д. Путилково, д.11  
Дату изготовления смотри на упаковке



**REXANT**

**MASTECH**

Precision MASTECH Enterprises Co., Китай