



Муфты кабельные термоусаживаемые соединительные для кабеля с пластмассовой изоляцией (ПВХ, СПЭ) на напряжение до 1 кВ типа **ПСт1**

Руководство по эксплуатации. Паспорт

1. Назначение и область применения

1.1. Муфты кабельные термоусаживаемые соединительные для кабеля с пластмассовой изоляцией (ПВХ, СПЭ) на напряжение до 1 кВ типа ПСт1 (далее – муфты) предназначены для соединения четырех и пятижильных силовых кабелей с пластмассовой изоляцией на напряжение до 1 кВ постоянного и переменного (50 Гц) тока.

1.2. Муфты предназначены для монтажа на кабелях

следующих типов:

- АBBГ-1, АBBГз-1, АПвВГ-1;
- ВВГ-1, ВВГз-1, ПвВГ-1, а также их аналогах.

1.3. Муфты предназначены для работы внутри помещений и на открытом воздухе. Климатическое исполнение В согласно ГОСТ 15150-69.

1.4. Муфты соответствуют требованиям ГОСТ 13781.0-86.

2. Маркировка муфт

2.1. Условное обозначение муфты расшифровывается следующим образом:



3. Типоразмеры муфт

3.1. Типоразмеры муфт в зависимости от сечения фазных жил кабеля приведены в таблице 1.

Таблица 1. Типоразмеры муфт в зависимости от сечения фазных жил кабеля

Типоразмер муфты	Сечение фазных жил кабеля, мм ²
4, 5ПСт1-10/25-Б(БГ) TDM	10, 16, 25
4, 5ПСт1-25/50-Б(БГ) TDM	25, 35, 50
4, 5ПСт1-70/120-Б(БГ) TDM	70, 95, 120
4, 5ПСт1-150/240-Б(БГ) TDM	150, 185, 240

4. Комплектация

4.1. Комплектация муфт приведена в таблице 2.

Таблица 2. Комплектовочная ведомость

№ п/п	Наименование	4ПСт1-10/25-Б	4ПСт1-25/50-Б	4ПСт1-70/120-Б	4ПСт1-150/240-Б	5ПСт1-10/25-Б	5ПСт1-25/50-Б	5ПСт1-70/120-Б	5ПСт1-150/240-Б
Отметка о комплектации:									
1	Термоусаживаемые трубки изоляции соединителей/гильз ТТск								
	ТТск 19/5-0,125 TDM	4				5			
	ТТск 25/6-0,125 TDM		4				5		
	ТТск 35/8-0,2 TDM			4				5	
	ТТск 45/12-0,2 TDM				4				5
2	Термоусаживаемые трубки-кожух ТТск								
	ТТск 55/16-0,65 TDM	1				1			
	ТТск 65/19-0,6 TDM		1						
	ТТск 65/19-0,65 TDM						1		
	ТТск 75/22-0,6 TDM			1					
	ТТск 75/22-0,75 TDM							1	
	ТТск 95/25-0,75 TDM				1				
	ТТск 115/34-0,80 TDM								1
3	Соединители/гильзы кабельные с контактными болтами СБ								
	2СБ-10/25-V-10кВ TDM *	4				5			
	4СБ-150/240-V-10кВ TDM *		4				5		
	4СБ-25/50-V-10кВ TDM *			4				5	
	4СБ-70/120-V-10кВ TDM *				4				5
4	Салфетка техническая	1	1	1	1	1	1	1	1
5	Хомут нейлоновый	2	2	2	2	2	2	2	2
6	Герметик ГКВ	2x0,1	2x0,12	2x0,15	2x0,2	2x0,1	2x0,12	2x0,15	2x0,2
7	Рукав ПВД монтажный				1				1
8	Рукав ПВД упаковочный	1	1	1		1	1	1	
9	Коробка упаковочная				1				1
10	Инструкция по монтажу, комплектовочная ведомость, паспорт	1	1	1	1	1	1	1	1
* для муфт в комплектации БГ (без гильз) не поставляются									

5. Меры безопасности

5.1. Монтаж муфт должен производиться с соблюдением требований «Межотраслевых правил по охране труда (правил безопасности) при эксплуатации электроустановок», «Правил технической эксплуатации электроустановок потребителей», «Правил пожарной безопасности

для энергетических предприятий», «Технической документации на муфты для силовых кабелей с бумажной и пластмассовой изоляцией напряжением до 10 кВ», а также правил и инструкций, действующих на предприятии, применяющем данные муфты.

6. Указания по монтажу

Внимание! Все операции необходимо выполнять в строгом соответствии с настоящей инструкцией, изменения в технологии монтажа не допускаются.

6.1. Перед началом монтажа:

- проверить по комплектовочной ведомости наличие деталей в комплекте, соответствие комплекта сечению соединяемых кабелей;
- подготовить рабочее место и необходимые инструменты и приспособления;
- если комплект муфты хранился при температуре +5 °С и ниже, его следует выдержать не менее 2 часов при температуре не ниже +18 °С.

6.2. Процесс монтажа должен быть непрерывным до полного его окончания. В процессе монтажа необходимо соблюдать чистоту рук и инструмента, а также исключить попадание пыли и влаги в муфту.

6.3. Поверхности оболочки кабеля, предназначенные для контакта с клеем-расплавом термоусаживаемых изделий, должны быть очищены и обезжирены.

6.4. Усадку термоусаживаемых изделий производить газовой горелкой с широкой насадкой или промышленным феном, мощностью не менее 1800 Вт. Допускается применение паяльной лампы.

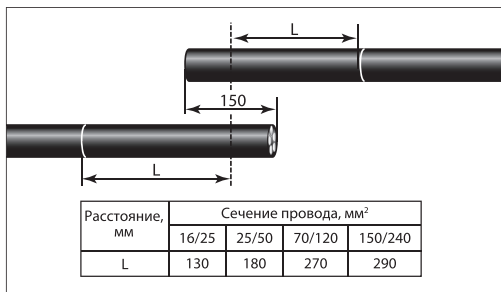
6.5. Для усадки пламя газовой горелки отрегулировать так, чтобы оно было синее, размытое, с жёлтым язычком. **Остроконечное синее пламя не допускается.**

6.6. При усадке трубок горелку держать в направлении усадки изделий, равномерно перемещая горелку по окружности кабеля. Прежде чем продолжить усадку вдоль кабеля, трубка должна равномерно усесть по всей окружности.

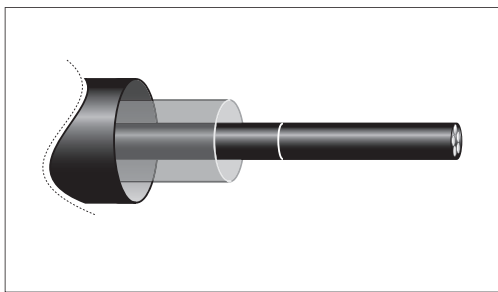
6.7. Поверхности усаженных трубок или перчаток должны быть гладкими, без морщин и вздутий.

6.8. При усадке трубок изоляции соединителей/гильз не допускать перегрева ПВХ-изоляции жил кабеля, что может привести к ее разрушению.

7. Монтаж муфты

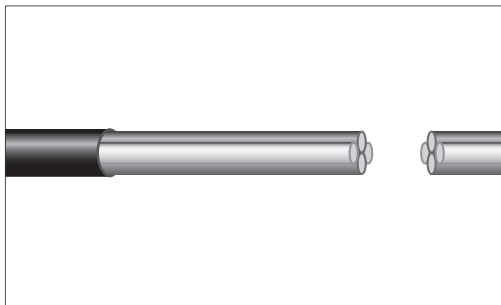


7.1. Распрямить концы соединяемых кабелей на длине не менее 1000 мм каждый. Уложить внахлест. На расстоянии L (согласно таблицы) от центра перехлеста сделать кольцевые надрезы оболочки кабеля. Обрезать кабели по центру перехлеста.

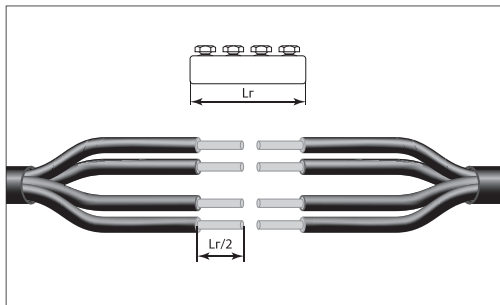


7.2. Для защиты внутренней поверхности трубки-кожуха надвинуть на конец одного из соединяемых кабелей полиэтиленовый рукав (для муфт на сечение 10/25, 25/50 и 70/120 мм² используйте рукав упаковочный, предварительно обрезав его торцы, для муфт на сечение 150/240 мм² используйте монтажный рукав из комплекта муфты). Поверх полиэтиленового рукава надеть трубку-кожух.

Сдвинуть трубку-кожух вместе с полиэтиленовым рукавом вдоль кабеля за кольцевой надрез.

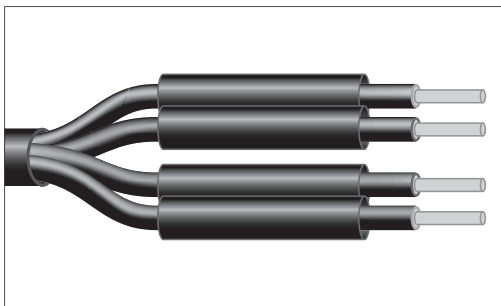


7.3. Удалить оболочку кабеля до ранее сделанного разреза на обоих кабелях.

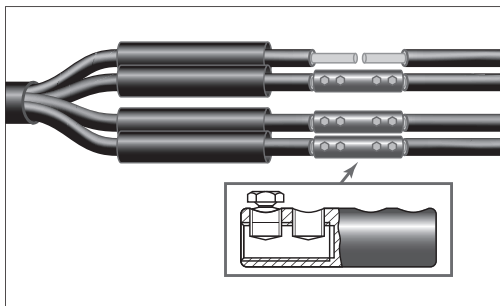


7.4. Развести жилы каждого из соединяемых кабелей так чтобы они попарно расположились стык в стык друг с другом. Радиус изгиба жил должен быть не менее 10-кратной высоты сектора или диаметра жил по изоляции.

Удалить с концов жил изоляции на длине равной половине длины гильзы (L_r).



7.5. Надеть на жилы одного из кабелей трубки изоляции соединителей/гильз и сдвинуть их в сторону разделки кабеля до упора.

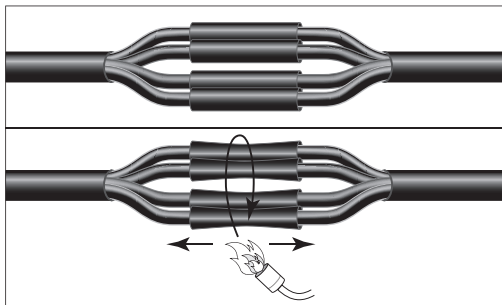


7.6. Соединить жилы соединителями/гильзами.

При использовании соединителей/гильз с контактными болтами плавно, без резких движений, затянуть болты до срыва головок, придерживая наконечник специальным приспособлением. Выступы болтов удалить напильником.

При использовании гильз, закрепляемых опрессовкой, произвести, при необходимости, скругление секторных жил и произвести опрессовку наконечников согласно инструкции применяемого инструмента для опрессовки.

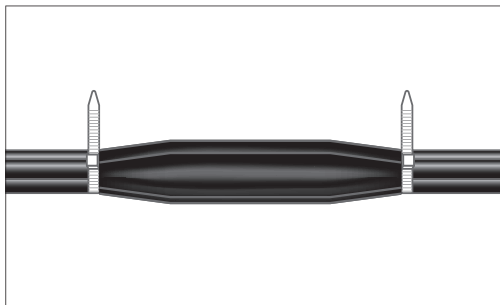
Обезжирить соединители/гильзы и прилегающие к ним участки на длине не менее 50 мм.



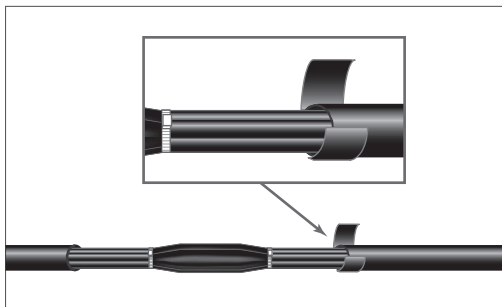
7.7. Надвинуть на соединители/гильзы трубки изоляции соединителей/гильз и выровнять их симметрично.

Усадить трубки изоляции соединителей/гильз начиная с середины.

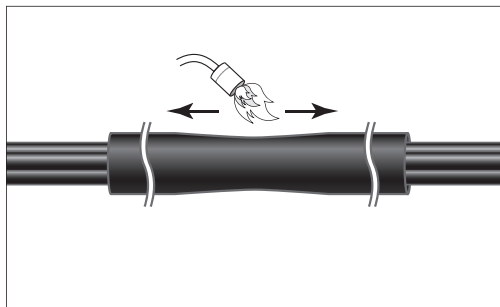
Убедиться, что после усадки по торцам трубок появился клей-расплав.



7.8. Сжать жилы вместе, как можно ближе друг к другу. В сжатом состоянии в местах окончания трубок для изоляции соединителей/гильз наложить бандажи с помощью нейлоновых хомутов. Обрезать свободные концы нейлоновых хомутов.



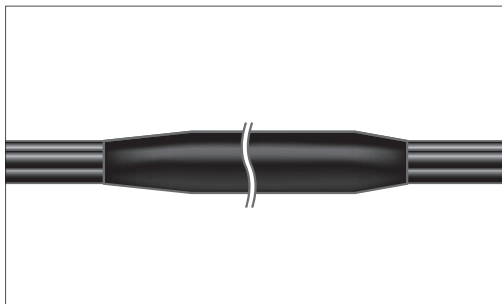
7.9. Оболочку обернуть по срезу кабель-герметиком ГКВ на обоих соединяемых кабелях.



7.10. Надвинуть трубку-кожух на место соединения кабелей, расположить ее симметрично относительно центра соединения.

Усадить трубку-кожух, начиная с середины равномерно прогревая сначала по окружности, затем попеременно перемещаясь в стороны торцов.

Убедиться, что после усадки по торцам трубки появился клей-расплав.



7.11. Монтаж муфты закончен. Дать ей остыть, прежде чем подвергать какому-либо механическому воздействию.

8. Условия транспортирования и хранения

8.1. Транспортирование изделий допускается в упаковке изготовителя любым видом крытого транспорта, обеспечивающим защиту упакованной продукции от механических повреждений, загрязнений и попадания влаги.

8.2. Хранение изделий осуществляется только

в упаковке изготовителя в помещениях с естественной вентиляцией при температуре от -45 до +50 °С.

8.3. При хранении на стеллажах или полках изделия должны быть сложены не более, чем в 5-6 рядов по высоте.

9. Гарантийные обязательства

9.1. Купленное Вами изделие требует специального монтажа и подключения. Вы можете обратиться в уполномоченную организацию, специализирующуюся на оказании такого рода услуг. При этом требуйте наличия соответствующих разрешительных документов (лицензии, сертификатов и т. п.). Лица, осуществившие монтаж и подключение изделия, несут ответственность за правильность проведенной работы. Помните, квалифицированный монтаж изделия необходим для его дальнейшего правильного функционирования и гарантийного обслуживания.

9.2. Если в процессе эксплуатации изделия Вы сочтете, что параметры его работы отличаются от изложенных в данном Руководстве по эксплуатации, рекомендуем обратиться за консультацией в организацию, продавшую Вам изделие.

9.3. Срок эксплуатации изделия при условии строгого выполнения настоящей инструкции по монтажу составляет не менее 30 лет.

9.4. Производитель устанавливает гарантийный срок на данное изделие в течение 5 лет при ус-

ловии соблюдения потребителем правил транспортирования, хранения и эксплуатации, изложенных в данном Руководстве по эксплуатации.

9.5. Во избежание возможных недоразумений сохраняйте в течение срока службы документы, прилагаемые к изделию при его продаже (накладные, гарантийный талон).

9.6. Гарантия не распространяется на изделие, недостатки которого возникли вследствие:

- нарушения потребителем правил транспортирования, хранения или эксплуатации изделия;
- действий третьих лиц;
- ремонта или внесения не санкционированных изготовителем конструктивных или схемотехнических изменений неуполномоченными лицами;
- отклонения от государственных стандартов (ГОСТов) и норм питающих сетей;
- неправильной установки и подключения изделия;
- действий непреодолимой силы (стихия, пожар, молния и т. п.).

10. Ограничение ответственности

10.1. Производитель не несет ответственности за:

- прямые, косвенные или вытекающие убытки, потерю прибыли или коммерческие потери, каким бы то ни было образом связанные с изделием;
- возможный вред, прямо или косвенно нанесенный изделием людям, домашним животным, имуществу в случае, если это произошло в результате несоблюдения правил и условий эксплуатации и установки изделия либо умышлен-

ных или неосторожных действий покупателя (потребителя) или третьих лиц.

10.2. Ответственность компании-производителя не может превысить собственной стоимости изделия.

10.3. При обнаружении неисправностей в период гарантийных обязательств необходимо обращаться по месту приобретения изделия.

11. Гарантийный талон

Муфта кабельная термоусаживаемая соединительная типа ПСт1 торговой марки TDM ELECTRIC изготовлена и принята в соответствии с обязательными требованиями государственных стандартов, действующей технической документацией и признана годной к эксплуатации.

Гарантийный срок эксплуатации 5 лет со дня продажи.

Дата изготовления « _____ » _____ 20__ г.

Штамп технического контроля изготовителя _____

Дата продажи « _____ » _____ 20__ г.

Подпись продавца _____ ШТАМП МАГАЗИНА

Претензий по внешнему виду и комплектности изделия не имею, с условиями эксплуатации и гарантийного обслуживания ознакомлен:

Подпись покупателя _____

Уполномоченный представитель изготовителя ООО «НЭКМ»
117405, РФ, г. Москва, ул. Дорожная, д. 60 Б, этаж 6, офис 652
Телефон: +7 (495) 727-32-14, (495) 640-32-14
info@tdme.ru

Произведено в России ООО «НЭКМ»

Если в процессе эксплуатации продукции у Вас возникли вопросы, Вы можете обратиться в сервисную службу TDM ELECTRIC по бесплатному телефону: 8 (800) 700-63-26 (для звонков на территории РФ).

Подробнее об ассортименте продукции торговой марки TDM ELECTRIC Вы можете узнать на сайте www.tdme.ru



RU Паспорт

- Наименование продукции, тип (серия), модель:**
Муфты кабельные термоусаживаемые соединительные для кабеля с пластмассовой изоляцией (ПВХ, СПЭ) на напряжение до 1 кВ типа ПСТ1.
- Область применения:** в промышленности.
- Основные технические характеристики и параметры:**
до 1 кВ включительно, 50 Гц, В, от -50 до +50 °С, 4-, 5-жильные, 10/25, 25/50, 70/120, 150/240 мм².
- Правила и условия монтажа:**
В соответствии с технической документацией изготовителя, хранить в упаковке, перевозить в закрытом транспорте, не требует специальной утилизации.
- Правила и условия безопасной эксплуатации (использования):**
Не бросать, не погружать в воду.
- Информация о мерах, которые следует принять при обнаружении неисправности продукции:**
Обращаться по месту приобретения.
- Месяц/год изготовления продукции, срок службы, гарантийный срок:**
Дата изготовления « _____ » _____ 20 ____ г.
Срок службы не менее 30 лет.
Гарантийный срок 5 лет.
- Наименование и местонахождение изготовителя (уполномоченного представителя), импортера, информация для связи с ними:**
Произведено в России ООО «НЭКМ»:
Адрес: 117405, Россия, г. Москва, ул. Дорожная, д. 60 Б, этаж 6, офис 652.
Телефон: +7 (495) 727-32-14
- Свидетельство о приеме:**
Продукция торговой марки TDM ELECTRIC изготовлена и принята в соответствии с обязательными требованиями государственных стандартов, действующей технической документацией и признана годной для эксплуатации.
- Комплектность:**
 - Изделие.
 - Паспорт.
 - Упаковка.

KZ Төлқұжат

- Өнім атауы, тiпi, үлгiсi:**
Муфты кабельные термоусаживаемые соединительные для кабеля с пластмассовой изоляцией (ПВХ, СПЭ) на напряжение до 1 кВ типа ПСТ1.
- Қолдану саласы:** өнеркәсіпте.
- Негізгі техникалық сипаттамалары мен параметрлері:**
до 1 кВ включительно, 50 Гц, В, от -50 до +50 °С, 4-, 5-жильные, 10/25, 25/50, 70/120, 150/240 мм².
- Монтаж ережелері мен шарттары:**
Өндірушінің техникалық құжаттамасына сәйкес асырында сақталсын, жабық келісте тасымалдансын, ернайы пайдаға асыруды талап етпейді.
- Қауіпсіз пайдалану ережелері мен шарттары:**
Лақтырмаңыз, суға батырмаңыз.
- Өнім ақауы анықталғанда қолданылатын шаралар туралы ақпарат:**
Сатып алған жерге жолығыңыз.
- Өнімнің жасалған айы/жылы, қызмет ету мерзімі, кепілдік мерзімі:**
Қызмет ету мерзімі кем дегенде 30 жыл.
Кепілдік мерзімі 5 жыл.
- Өндірушінің (үкілетті өкілдің), импорттаушының атауы мен орналасқан жері, олармен байланысу ақпараты:**
Өндірілді Ресей ЖШҚ «НЭКМ»:
Мекенжайы: 60 В Dorozhnaya, Moscow, 117405, Russia.
Телефон: +7 (495) 727-32-14
- Қабылдау туралы куәлік:**
TDM ELECTRIC сауда белгісінің өнімі мемлекеттік стандарттардың, қолданыстағы техникалық құжаттаманың міндетті талаптарына сәйкес өндіріліп, қабылданды және пайдалануға жарамды деп танылды.
- Жынықтылық:**
 - Бұйым.
 - Төлқұжат.
 - Орамы.

ООО «НЭКМ»
117405, РФ, г. Москва, ул. Дорожная, д. 60 Б, этаж 6, офис 652
Телефон: +7 (495) 727-32-14, (495) 640-32-14
info@tdme.ru

AM Անձնագիր

- Արտադրանքի անվանումը, տեսակը, մոդելը.**
Муфты кабельные термоусаживаемые соединительные для кабеля с пластмассовой изоляцией (ПВХ, СПЭ) на напряжение до 1 кВ типа ПСТ1:
- Կիրառման բնագավառ.** արդյունաբերությունում:
- Ֆինանսական տեխնիկական բնութագրերն ու պարամետրերը.**
до 1 кВ включительно, 50 Гц, В, от -50 до +50 °С, 4-, 5-жильные, 10/25, 25/50, 70/120, 150/240 мм²:
- Մտնամանակ կանոններն ու պայմանները.**
Համաձայն արտադրողի տեխնիկական բնութագրերի պահել փաթեթի մեջ, տեղափոխելի փակ տրանսպորտի մեջ, չի պահանջում հատուկ օգտահանուրթյուն:
- Անվտանգ շահագործման (օգտագործման) կանոններն ու պայմանները.** Հետևել, չքի մեջ չընկնել:
- Տեղեկություններ միջոցների մասին, որոնք հարկավոր է ձեռնարկել արտադրանքի անսարքություն հայտնաբերելու դեպքում.** Դիմել ձեռքբերման տեղը:
- Արտադրանքի արտադրման ամիսը /տարին, ծառայության ժամկետը, երաշխիքային ժամկետը.**
Ծառայության ժամկետը ոչ պակաս 30 տարուց:
Երաշխիքային ժամկետը 5 տարի:
- Արտադրողի (իշագործված ներկայացուցչի), ներմուծողի, անվանումն ու գտնվելու վայրը, տեղեկություններ նրանց հետ կապվելու վերաբերյալ.**
Արտադրվել է Ռուսաստանում ՍՊԿ «ԼԵԿՎ».
Հասցե. 60 В DOROZHNAЯ, MOSCOW, 117405, RUSSIA:
Հեռ. +7 (495) 727-32-14
- Վկայական ընդունման մասին.**
TDM ELECTRIC ապրանքանիշի արտադրանքն արտադրվել և ընդունվել է գործող տեխնիկական փաստաթղթերի, պետական չափորոշիչների պարտադիր պահանջներին համապատասխան և համարվել է պիտանի շահագործման համար:
- Կոմպլեկտավորություն.**
 - Ապրանք.
 - անձնագիր:
 - փաթեթավորում:

KG Паспорт

- Өнүмдөрүн аталыштары, түрү, модели:**
Муфты кабельные термоусаживаемые соединительные для кабеля с пластмассовой изоляцией (ПВХ, СПЭ) на напряжение до 1 кВ типа ПСТ1.
- Колдонуу тармагы:** өнөр жайда.
- Негизги техникалык мүнөздөмөлөрү жана параметрлери:**
до 1 кВ включительно, 50 Гц, В, от -50 до +50 °С, 4-, 5-жильные, 10/25, 25/50, 70/120, 150/240 мм².
- Өрнөтүү эрежелери жана шарттары:** Өндүрүүчүнүн техникалык өжөттөмөсү боюнча, тангакта сактоо керек, жабык унаада ташуу керек, өзгөчө утилизацияны талап кылбайт.
- Коопсуз эксплуатация (колдонуу) эрежелери жана шарттары:** Ыргытууга болбойт, сууга салууга болбойт.
- Өнүмдө бузуктук табылган учурда чаралар көрүү боюнча маалымат:**
Сатып алган жерге кайрылуу керек.
- Өнүмдүн даярдалган айы/жылы, жарактуулук мөөнөтү, кепилдик мөөнөтү:**
Жарактуулук мөөнөтү 30 жылдан кем эмес.
Кепилдик мөөнөтү 5 жыл.
- Өндүрүүчүнүн (үкүлталган өкүлдүн), импорттоочунун аты жана турган жайы, алар менен байланышууга маалымат:**
Жүргүзүлүшү Россиянын ЖЧК «НЭКМ»:
Дареги: 60 В DOROZHNAЯ, MOSCOW, 117405, RUSSIA,
Телефон: +7 (495) 727-32-14
- Кабыл алуу жөнүндө күбөлүк:**
TDM ELECTRIC соода белгилеменин өнүмү мамлекеттик үлгүлөрдүн милдеттүү талаптары жана колдонуудагы техникалык өжөттөмө боюнча өндүрүлгөн жана кабыл алынган жана колдонууга жарактуу деп бекитилген.
- Комплекттүүлүк:**
 - Буюм.
 - Паспорт.
 - Тангак.

Если в процессе эксплуатации продукции у Вас возникли вопросы, Вы можете обратиться в сервисную службу TDM ELECTRIC по бесплатному телефону: 8 (800) 700-63-26 (для звонков на территории РФ). Подробнее об ассортименте продукции торговой марки TDM ELECTRIC Вы можете узнать на сайте www.tdme.ru.