



AMP-RGB-18A

УСИЛИТЕЛЬ RGB-СИГНАЛА

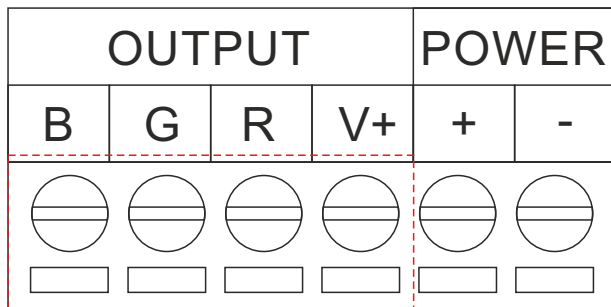
ОПИСАНИЕ

Трехканальный усилитель RGB-сигнала предназначен для усиления сигнала от RGB-контроллера. Позволяет управлять светодиодной лентой большой мощности при помощи маломощного контроллера. К одному контроллеру можно подключить любое количество усилителей, что дает возможность синхронно управлять любым количеством светодиодной ленты.

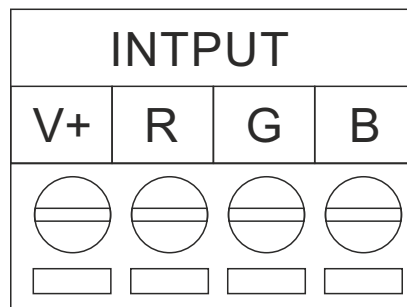
ТЕХНИЧЕСКИЕ ХАРАКТЕРИСТИКИ

- Рабочая температура: -20..+60°C
- Напряжение питания: DC12-24V
- Количество каналов: 3шт
- Схема подключения: общий анод (+)
- Размеры контроллера: 105x65x23мм
- Размеры упаковки: 1117x71x36мм
- Вес нетто: 110г
- Вес брутто: 125г
- Потребляемая мощность в режиме ожидания: <1W
- Максимальный выходной ток: 6A/канал
- Максимальная мощность нагрузки: 12V - 216W; 24V – 432W

ПОДКЛЮЧЕНИЕ И ИСПОЛЬЗОВАНИЕ

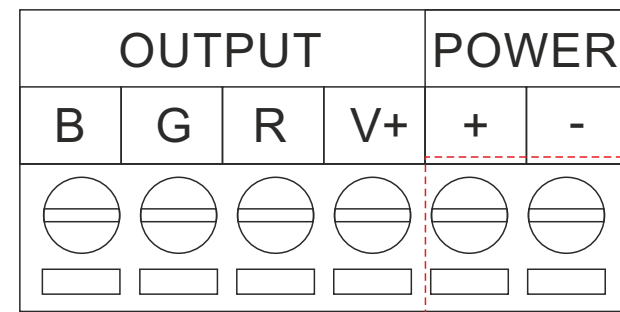


1. Подключите нагрузку к выходным клеммам усилителя, руководствуясь указаниям на корпусе устройства.



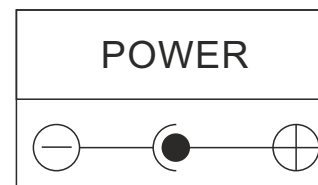
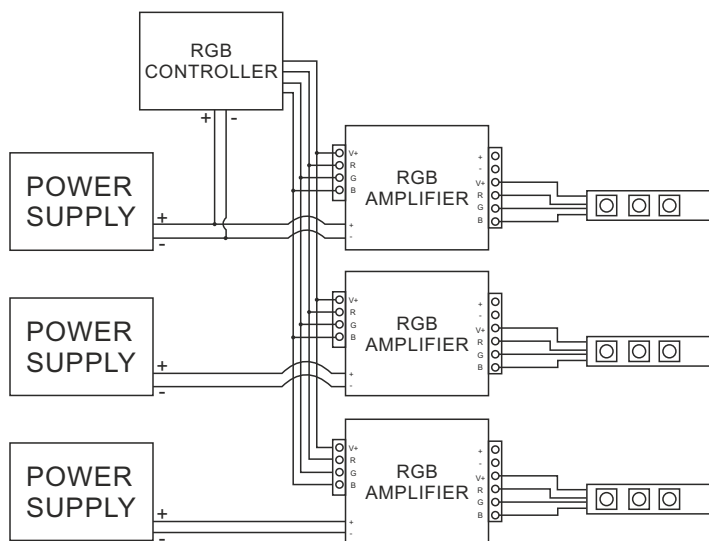
2. Подключите сигнальные провода от контроллера к входным клеммам усилителя.

3. Убедитесь в правильности всех подключений и отсутствии угрозы короткого замыкания.



4. Подключите питание к усилителю, используя клеммы питания (+-), либо стандартный разъем питания DC 5.5x2.1.

СХЕМА ПОДКЛЮЧЕНИЯ



МЕРЫ ПРЕДОСТОРОЖНОСТИ.

1. Не превышайте указанное напряжение питания.
2. При подключении проводов, руководствуйтесь схемой подключения и указаниям на корпусе устройства.
3. Не перегружайте устройство.