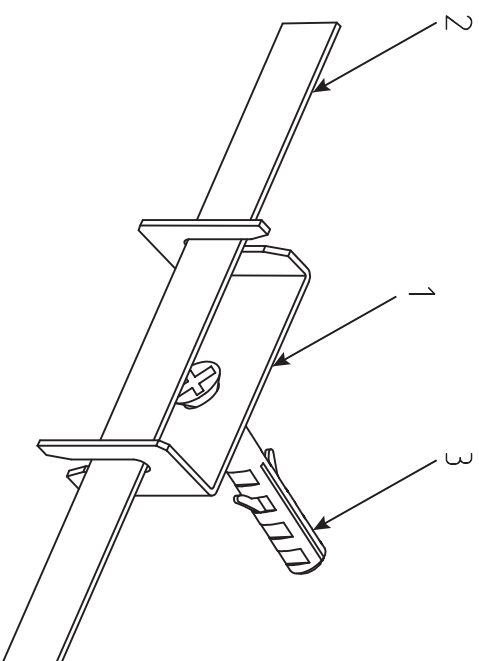
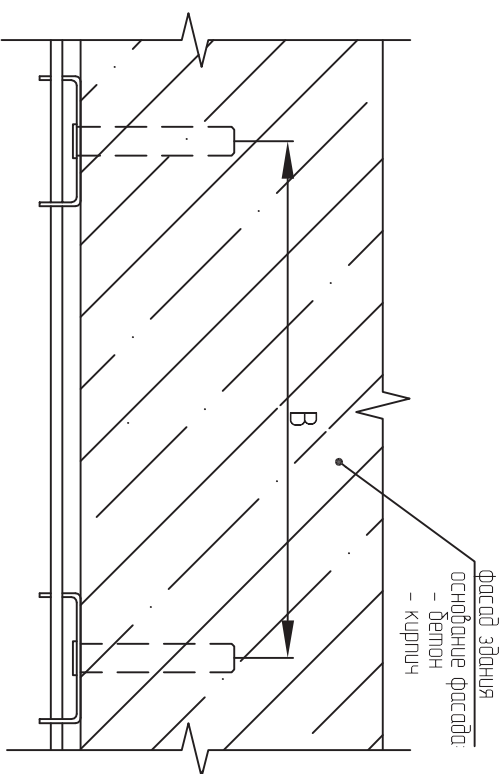


Узел крепления полосы на стене здания



Применяемые материалы

Поз.	Наименование	Арматура	Ед. изм.	Вес, кг
1	Держатель для полосы	Ip-d2311 Ip-d2310	шт	0,032 0,054
2	Полоса	25x4 40x4	к2	25x4 - 0,78 кг/1мп 40x4 - 1,26 кг/1мп
3	Дюбель гвоздь 8x60	-	шт	0,0085

Примечание:

1. "В" - шаг установки держателей. Держатель устанавливается не реже чем 1 шт. на 1 м.п.
2. Позиция "3" - дюбель гвоздь 8x60 мм в комплект поставки держателя не идет.

Согласовано

Взам инв №

Подпись и дата

Инв № подл

Изм	Лист	№ докв	Подпись	Дата	Узел крепления полосы на стене здания	Лист