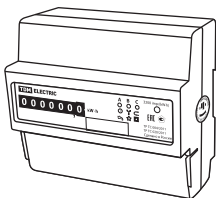
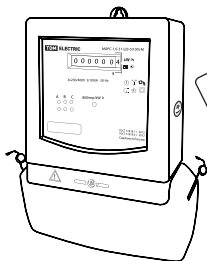


Счетчики электрической энергии серии **МАРС** (трехфазные однотарифные)

Руководство по эксплуатации. Паспорт



Корпус P7



Корпус ШЗ

Паспорт необходимо
хранить в течение всего
срока эксплуатации
счетчика



1. Назначение и область применения

1.1. Счетчики электрической энергии серии МАРС (трехфазные однотарифные) торговой марки TDM ELECTRIC (далее – счетчики) предназначены для измерения активной энергии в трехфазных электрических цепях переменного тока напряжением 3х230/400 В и частотой 50 Гц.

1.2. Счетчики делятся на приборы прямого и трансформаторного включения, которые подключаются непосредственно в измерительную цепь или, соответственно, через трансформатор тока.

1.3. Область применения счетчиков – проведение работ в закрытых помещениях в электрощитовом оборудовании, в электроустановках промышленных предприятий, жилых, общественных зданий и сооружений.

1.4. Счетчики внесены в Государ-

ственный реестр средств измерений Российской Федерации и имеют свидетельство типа RU.C.34.158.A №71027.

1.5. Особенности трехфазных счетчиков МАРС:

- Счетчики в корпусе P7 имеют 2-позиционную защелку на DIN-рейку, фиксируемую в обоих положениях.
- Счетчики в корпусах P7 имеют 4 LED – индикатора, счетчики в корпусе ШЗ – 6 LED – индикаторов, отображающих наличие питающей сети, нагрузки, потребляемую энергию.
- Между верхней и нижней частями корпуса имеется уплотнительная резинка.
- Предусмотрена возможность установки 3-4 пломб (в зависимости от исполнения) : пломба поверителя,

пломба ОТК TDM ELECTRIC, пломба энергосбытовой компании.

- Корпуса счетчиков ШЗ – универсальные: возможна установка как на монтажную панель, так и на DIN-

рейку.

- На правой стороне корпуса наклеена фирменная защитная голограмма TDM ELECTRIC.

1.6. Исполнения счетчиков представлены в таблице 1.

Таблица 1. Ассортимент

Артикул	Наименование	Класс точности	Ном.напряжение фазное/линейное, В	Базовый/ном. (максимальный) ток, А	Тип отсчетного устройства	Подключение к сети
SQ1105-0015	МАРС-1,0-31-Р7-5(10)-М	1,0	230/400	5(10)	Механическое	Трансформаторное
SQ1105-0016	МАРС-1,0-31-Р7-5(60)-М			5(60)		Прямое
SQ1105-0017	МАРС-1,0-31-Р7-5(100)-М			5(100)		
SQ1105-0021	МАРС-1,0-31-ШЗ-5(100)-М			5(100)		

2. Основные характеристики

2.1. Основные технические характеристики счетчиков приведены в таблице 2.

Таблица 2. Технические характеристики

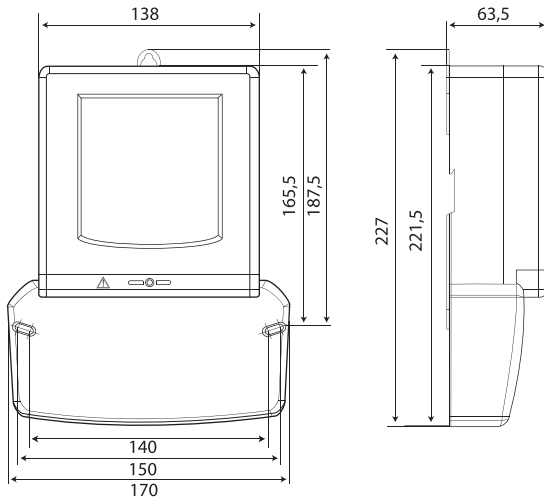
Наименование параметра		Значение
Класс точности		1,0
Число тарифов		1
Частота измерительной сети, Гц		50
Предельный рабочий диапазон частоты сети, Гц		от 47,5 до 52,5
Номинальное напряжение Уном, В		3*230/400 В
Устойчивость к перепадам напряжений		±20% от Уном
Устойчивость к воздействию входного напряжения, В		1,9*Уном
Для счетчиков прямого включения: базовый (максимальный) ток, А		5 (60), 5 (100)
Для счетчиков трансформаторного включения: номинальный (максимальный) ток, А		5 (10)
Стартовый ток (чувствительность), А	для счетчиков трансформаторного включения	0,01
	для счетчиков прямого включения	0,02

Наименование параметра		Значение
Полная, ВА (активная, Вт) потребляемая мощность по каждой цепи напряжения, не более		8 (2)
Полная потребляемая мощность по каждой цепи тока, не более, ВА		0,1
Наличие оптического телеметрического выхода		да
Передающее число импульсного телеметрического выхода	в приборах прямого включения	800 имп./кВт*ч
	в приборах трансформаторного включения	3200 имп./кВт*ч
Датчик тока	в приборах прямого включения	шунт
	в приборах трансформаторного включения	трансформатор
Тип отсчетного устройства		механическое
Количество разрядов (целых + десятых)		6+1
Наличие стопора обратного хода		да
Степень защиты		IP51
Масса счетчика, не более, кг		0,6
Способ установки	в корпусе P7	На DIN-рейку
	в корпусе ШЗ	На монтажную панель/DIN-рейку
Диапазон рабочих температур, °С		от -40 до +70
Межповерочный интервал, лет		16
Средний срок службы, лет		30
Средняя работа до отказа, часов		280 000

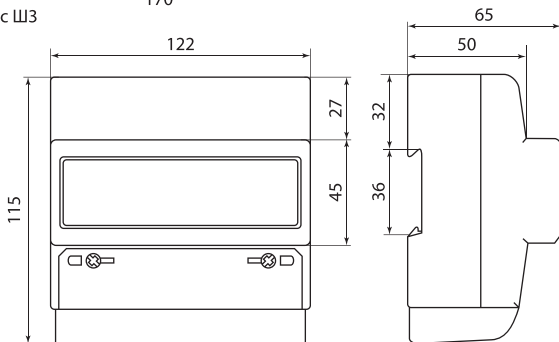
2.1.1. Дополнительные характеристики:

- Счетчик начинает нормально функционировать не позднее, чем через 5 секунд после подачи номинального напряжения.
- Время установления рабочего режима не превышает 10 минут.
- При отсутствии тока в измерительных цепях счетчик не измеряет электро-энергию (не имеет самохода).

2.2. Габаритные и установочные размеры счетчиков представлены на рисунке 1.



Корпус Ш3



Корпус P7

Рисунок 1. Габаритные и установочные размеры трехфазных счетчиков МАРС, мм

2.3. Структура условного обозначения показана в таблице 2.

Таблица 2. Условные обозначения

Наименование параметра							Условное обозначение
МАРС-1,0-31-Р7-5(60)-М							
МАРС-							
	-1,0-						1,0 – класс точности счетчика
		-3					1 – однофазный 3 – трехфазный
			1-				1 – однотарифный
				-Р7-			Р4, Р7 – корпус с установкой на DIN-рейку шириной 4 или 7 модулей ШЗ – корпус с установкой на монтажную панель (в шкаф)
					-5(60)-		5 (10) – номинальный (максимальный) ток: трансформаторное подключение счетчика 5 (60), 5 (100) – базовый (максимальный) ток: прямое подключение
						-М	М – механическое отсчетное устройство

2.4. Счетчики внесены в Государственный реестр средств измерений.

3. Комплектность

3.1. В комплект поставки входят:

- Счетчик электроэнергии МАРС – 1 шт.
- Запасная свинцовая пломба с пломбирочной леской – 1 шт.
- Руководство по эксплуатации. Паспорт – 1 шт.
- Упаковочная коробка – 1 шт.

4. Меры безопасности

4.1. По способу защиты от поражения электрическим током счетчики соответствуют классу II по ГОСТ 12.2.007.0.

4.2. При проведении измерений должны быть соблюдены требова-

ния безопасности, установленные ГОСТ 12.3.019 и ГОСТ 22261.

4.3. Работы должен проводить персонал, прошедший обучение в соответствии с ГОСТ 12.0.004.

5. Монтаж и эксплуатация

5.1. Монтаж счетчика осуществляется на DIN-рейку шириной 35 мм при помощи 2-позиционной защелки.

5.2. Схемы подключения счетчиков к сети представлены на рисунках 2, 3 и 4.

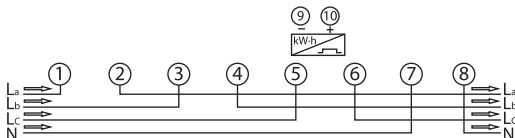


Рисунок 2. Схема подключения к сети трехфазных счетчиков типа МАРС Р7 прямого включения

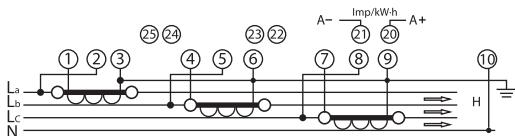


Рисунок 3. Схема подключения к сети трехфазных счетчиков типа МАРС Р7 трансформаторного включения

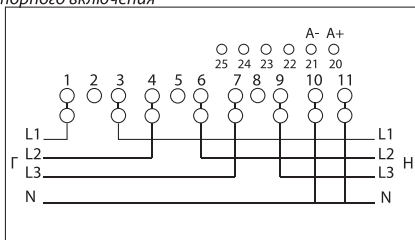


Рисунок 4. Схема подключения к сети трехфазных счетчиков типа МАРС ШЗ прямого включения

5.2.1. Убедиться в отключенном напряжении сети.

в отключенном зажим, не допускать перекосов и попадания изоляции внутрь контакта.

5.2.2. Вставить провод в контактный

5.2.3. Первоначально произвести

затяжку верхнего винта и, убедившись в зажатии провода, затянуть нижний винт.

5.2.4. Подключить счетчик к трехфазной сети.

5.2.5. При подключении нагрузки убедиться в изменении показаний отсчетного устройства, работе индикатора «800 imp/kW*h» (или «3200 imp/kW*h») счетчика и работе индикаторов «А», «В», «С», отображающих наличие нагрузки по каждой фазе.

Примечание: ослабленное соединение проводника с контактным зажимом счетчика может служить причиной выхода его из строя и пожара.

5.3. Во время эксплуатации с периодичностью не реже 1 раза в год рекомендуется проверять надежность соединения токопроводящих проводников с клеммной колодкой счетчика.

5.4. Условия эксплуатации:

- диапазон рабочих температур от -40 до $+70$ °С;
- относительная влажность не более 90% при температуре воздуха 30 °С;
- высота над уровнем моря не более 2000 метров.

5.5. Необходимо хранить паспорт в течение всего срока эксплуатации счетчика.

6. Устройство и принцип работы

6.1. Принцип работы счетчика основан на перемножении входных сигналов тока и напряжения с последующим преобразованием полученного сигнала в последовательность импульсов, частота которых пропорциональна входной мощности. Счетный механизм обеспечивает учет электроэнергии, суммируя по модулю значения энергии, потребленные по каждой фазе. Изменение направления тока на противоположном в любой из фаз не влияет на достоверность учета электроэнергии счетчиком.

6.2. Счетчик изготовлен в пластиковом корпусе, внутри расположена печатная плата, отсчетное устройство, негорючая клеммная колодка. В качестве датчиков тока в приборах прямого включения используются шунты (в приборах трансформаторного включения – внутренние трансформаторы тока). Контакты подключения и телеметрического выхода закрыты крышечкой клеммной колодки.

6.3. Счетчик имеет испытательный

телеметрический выход (рисунок 2: контакты 9-10, рисунки 3, 4: контакты 20-21), предназначенный для поверки прибора и подключения к системам автоматизированного учета электроэнергии.

6.4. Телеметрический выход представляет собой транзистор с «открытым» коллектором. Для его функционирования необходимо подать питающее напряжение постоянного тока 24 В:

- В состоянии «разомкнуто» номинальное напряжение на контактах составляет 10 ± 2 В, максимально допустимое не превышает 24 В.
- В состоянии «замкнуто» величина номинального тока составляет 10 ± 1 мА, максимально допустимое значение 30 мА.
- Минимальная длительность импульса не менее 30 мс.

6.5. Счетчики в корпусах P7 имеют 4 LED-индикатора:

- индикаторы «А», «В» и «С» загораются при появлении нагрузки в фазах А (L1) и В (L2) и С (L3) соответствен-

- но;
 - индикатор «800 imp/kW*h» моргает пропорционально поступающим импульсам, частота его моргания пропорциональна потребляемой мощности.
- 6.6. Счетчики в корпусе ШЗ имеют 6 LED – индикаторов:
- верхний ряд индикаторов “А”, “В”, “С” загораются при появлении питания в каждой фазе;
 - нижний ряд индикаторов моргает пропорционально поступающим импульсам, частота моргания про-

порциональна потребляемой мощности по каждой фазе.

6.7. Счетчики имеют индикаторы функционирования измерительных элементов каждой из фаз. Индикаторы мигают с частотой, пропорциональной энергопотреблению, но значительно превышающей частоту мигания индикатора функционирования счетчика. Визуально мигание различимо лишь при малом энергопотреблении, при мощности нагрузки 2% от максимальной и выше индикаторы светятся постоянно.

7. Условия транспортирования и хранения

7.1. Транспортирование счетчиков допускается в упаковке изготовителя любым видом крытого транспорта, обеспечивающим предохранение упакованной продукции от механических повреждений, загрязнения и попадания влаги.

7.2. Хранение счетчиков осуществляется только в упаковке изготовителя в помещениях с естественной вентиляцией при температуре окружающего воздуха от -50 до $+70$ °С и относительной влажности до 70%.

8. Гарантийные обязательства

8.1. Производитель гарантирует соответствие счетчиков требованиям ТР ТС 004/2011, ТР ТС 020/2011, ГОСТ 31818.11-2012, ГОСТ 31819.21-2012, а также требованиям ТУ 33.20.63.130-001-82502317-2018.

8.2. Гарантийный срок 5 лет со дня продажи счетчика при условии соблюдения потребителем правил транспортирования, хранения и эксплуатации.

8.3. При обнаружении неисправностей в период гарантийных обязательств необходимо обращаться по месту приобретения счетчика.

8.4. Гарантийные обязательства производителя снимаются, если повреждение счетчика возникло в результате недостаточной затяжки проводников в

клеммной колодке счетчика.

8.5. Гарантия не распространяется на изделие, недостатки которого возникли вследствие:

- нарушения потребителем правил транспортирования, хранения или эксплуатации изделия;
- действий третьих лиц;
- ремонта или внесенных не санкционированных изготовителем конструктивных или схемотехнических изменений неуполномоченными лицами;
- отклонения от государственных стандартов (ГОСТов) и норм питающих сетей;
- неправильной установки и подключения изделия;
- действий непреодолимой силы (стихия, пожар, молния и т. п.).

9. Ограничение ответственности

9.1. Производитель не несет ответственности за:

- прямые, косвенные или вытекающие убытки, потерю прибыли или коммерческие потери, каким бы то ни было образом связанные с изделием;
- возможный вред, прямо или косвенно нанесенный изделием людям, домашним животным, имуществу в случае, если это произошло в результате несоблюдения правил и условий

эксплуатации и установки изделия либо умышленных или неосторожных действий покупателя (потребителя) или третьих лиц.

9.2. Ответственность производителя не может превысить собственной стоимости изделия.

9.3. При обнаружении неисправностей в период гарантийных обязательств необходимо обращаться по месту приобретения изделия.

10. Свидетельство о приемке

10.1. Счетчик электроэнергии МАРС-1.0-31-_____ -М заводской номер № _____ соответствует ГОСТ 31818.11-2012, ГОСТ 31819.21-2012, ТР ТС 004/2011, ТР ТС 020/2011 и признан годным к эксплуатации.

Дата изготовления « ____ » _____ 20 ____ г.

Штамп технического контроля изготовителя _____

11. Первичная поверка

Поверитель _____
/личная подпись/расшифровка подписи/

Оттиск клейма поверителя:

Дата поверки « ____ » _____ 20 ____ г.

12. Гарантийный талон

12.1. Сведения о реализации

Дата продажи « _____ » _____ 20 г.

Подпись продавца _____

Штамп магазина

12.2. Сведения о вводе в эксплуатацию

Введен в эксплуатацию « _____ » _____ 20 г.

Наименование организации: _____

Инспектор: _____

/личная подпись/расшифровка подписи/

12.3. Сведения о рекламациях

1. Наименование организации _____

Описание неисправности _____

Проверяющий _____

/должность/личная подпись/расшифровка подписи/

Дата проверки « _____ » _____ 20 г.

2. Наименование организации _____

Описание неисправности _____

Проверяющий _____
/должность/личная подпись/расшифровка подписи/

Дата проверки « _____ » _____ 20 г.

13. Сведения о периодических поверках

Организация/ФИО поверителя/Дата поверки	Оттиск поверительного клейма

Уполномоченный представитель изготовителя ООО «НЭКМ»

117405, РФ, г. Москва, ул. Дорожная, д. 60 Б, этаж 6, офис 652

Телефон: +7 (495) 727-32-14, (495) 640-32-14; info@tdme.ru

Произведено под контролем правообладателя товарного знака «TDM ELECTRIC» в России
ООО «НЭКМ»



Если в процессе эксплуатации продукции у Вас возникли вопросы, Вы можете обратиться в сервисную службу TDM ELECTRIC по бесплатному телефону: 8 (800) 700-63-26 (для звонков на территории РФ).

Подробнее об ассортименте продукции торговой марки TDM ELECTRIC Вы можете узнать на сайте www.tdme.ru.

Предприятие-изготовитель: Общество с ограниченной ответственностью «Национальная электротехническая компания Морозова»

117405, РФ, г. Москва, ул. Дорожная, д. 60 Б, этаж 6, офис 652

Телефон: +7 (495) 727-32-14; +7 (495) 640-32-14; 8 (800) 700-63-26 (РФ), info@tdme.ru

Заполняется сервисным центром	Л И Н И Я О Т Р Ы В А	ОТРЫВНОЙ ТАЛОН «А» <i>(заполняется продавцом)</i> Изделие: счетчик электрической энергии	
		МАРС _____	
		Зав. № _____ год выпуска 20 _____	
----- Дата приема		Дата продажи _____ Гарантийный срок эксплуатации 5 лет	
----- Дата выдачи		Печать торгующей организации	
Особые отметки:		<i>(заполняется ремонтным предприятием)</i> Дата приема _____ Дата выдачи _____	
		№ заказ-наряда _____	
		Обнаруженные неисправности и выполненные работы: _____ _____ _____ _____	
		Мастер: _____	
Печать ремонтного предприятия		Печать ремонтного предприятия	