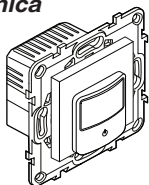


Unica



NU552518, NU552530,
NU552544, NU552554



LED 200 W

2200 W

2000 W

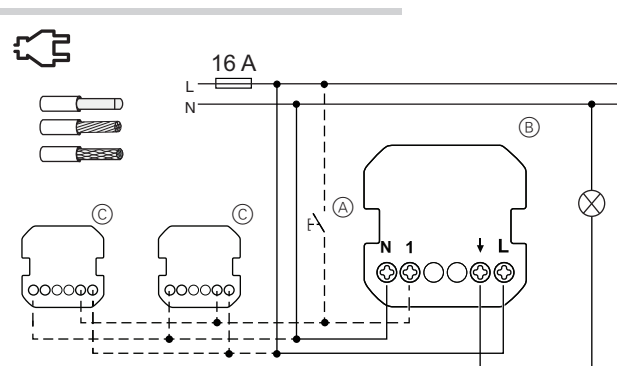
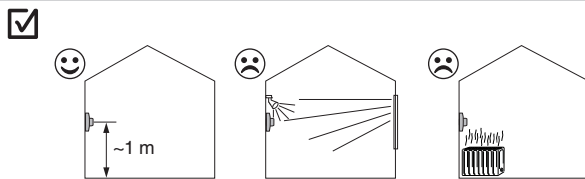
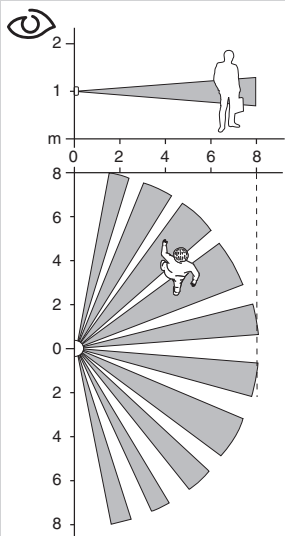
1050 VA

10 A, 140µF

200 W

500 VA

1000 VA



Датчик движения с выключателем 10 А

Необходимые принадлежности

Должно быть в комплекте с:

- Рамка соответствующей конструкции

Техника безопасности



ОПАСНО
ОПАСНОСТЬ ПОРАЖЕНИЯ ЭЛЕКТРИЧЕСКИМ ТОКОМ, ВЗРЫВА ИЛИ ДУГОВОГО ПРОБОЯ

Установка электрооборудования должна выполняться только квалифицированными специалистами с соблюдением правил техники безопасности. Квалифицированные специалисты должны иметь подтвержденную квалификацию в следующих областях:

- подключение к электрическим сетям;
- соединение электрических устройств;
- прокладка электрических кабелей;
- правила техники безопасности, местные нормы и правила электромонтажа.

Несоблюдение этих указаний приводит к смерти или серьезным травмам.



ОПАСНОСТЬ
Риск получения травмы со смертельным исходом от удара электрическим током.
Выходной контур может проводить электрический ток даже при выключенной нагрузке.

- При работе с устройством: всегда отключайте предохранитель во входной цепи от источника питания.

Несоблюдение этих инструкций приведет к смерти или серьезным травмам.

Общие сведения о датчике движения с выключателем 10 А

Датчик движения с переключателем 10 А (далее называемый **датчик движения**) обнаруживает движущиеся источники тепла (например, людей) и может включать омическую, индуктивную или емкостную нагрузку на заданное время перехода через крайнее положение.

Свойства

- Диапазон обнаружения:
- Автоматический режим: Автоматическое включение нагрузок при обнаружении движения и в зависимости от окружающей яркости
- Ручной режим: Локальное включение нагрузок при включении переключателя независимо от окружающей яркости
- Работа с блоком расширения (механическая кнопка)
- Встроенный светодиод состояния

Настройки:

- Яркость обнаружения: 5–500 люкс (настройка по умолчанию – 50 люкс)
- Время перехода через крайнее положение: 1 секунда – 30 минут (настройка по умолчанию – 5 минут)
- Тестовый режим: Проверка обнаружения движения и установки
- Подчиненный режим: Отправка команды триггера ведущему устройству при обнаружении движения

Выбор места монтажа



Избегайте нежелательного переключения по источникам света и тепла в диапазоне обнаружения датчика движения.

Монтаж датчика движения



– С блоком расширения

Ⓐ Механическая кнопка на соединении блока расширения

– Ведущий/ведомый режим

Ⓑ Ведущий

Ⓒ Ведомый

Установка датчика движения

Снятие крышки



① Снимите рамку.

② Вытяните кулисный переключатель.

Дисплей и элементы управления



Ⓐ Светодиод состояния (красный), за линзой

Ⓑ Время перехода через крайнее положение потенциометра

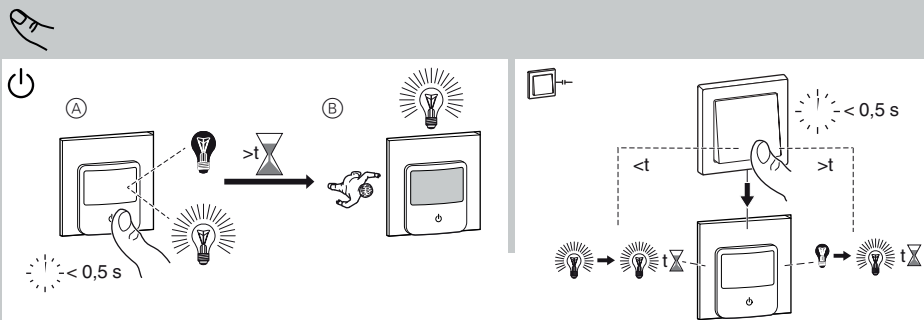
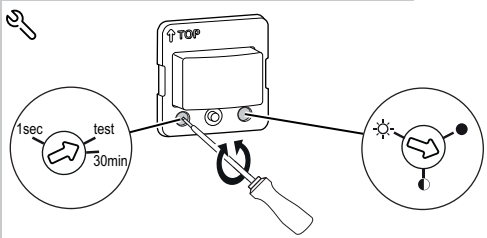
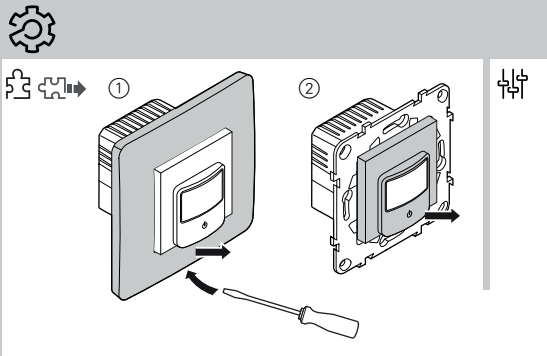
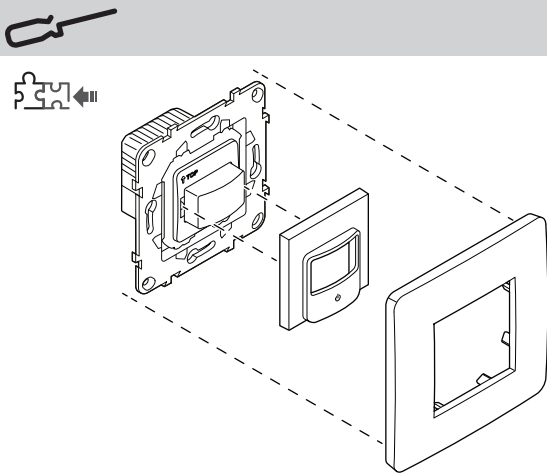
Ⓒ Яркость обнаружения потенциометра

Установка функций



Тестовый режим: тест

В тестовом режиме можно проверить настройки, не переключая нагрузки. Светодиод состояния Ⓐ мигает в режиме тестирования при обнаружении движения. Вы можете использовать переключатель в тестовом режиме для включения и выключения подключенных нагрузок и проверки правильной установки.



Время перехода через крайнее положение: 1 с – 30 мин

Установите бесконечно регулируемое время перехода через крайнее положение между 1 секундой и 30 минутами. Чем дальше потенциометр поворачивается против часовой стрелки, тем быстрее увеличивается настройка.

Веломый режим: 1 с

В ведомом режиме датчик движения может переключать нагрузки, которые подключены к другому датчику движения (ведущему).

Для ведомого режима потенциометр должен быть установлен на время перехода через крайнее положение **1 с**.

Яркость обнаружения: ● ○ ☀

(5 люкс, средняя яркость, 500 люкс)

В автоматическом режиме датчик движения только переключает подключенные нагрузки ниже установленной яркости обнаружения.

Эксплуатация датчика движения

Автоматический режим

По умолчанию датчик движения работает в автоматическом режиме. Подключенные нагрузки автоматически включаются и выключаются в зависимости от обнаружения движения и яркости.

Ручной режим



- A** Включайте и выключайте нагрузки, подключенные к датчику движения, независимо от яркости.
- B** Переключитесь в автоматический режим, если датчик движения не регистрирует движение в период установленного времени перехода через крайнее положение (t).

Управление датчиком движения с помощью блока расширения



Используя механическую кнопку, подключенную к соединению блока расширения, включайте нагрузки, подключенные к датчику движения, независимо от яркости, или перезапускайте активированное время перехода через крайнее положение перед его истечением (<t).

Если датчик движения не регистрирует движение в период установленного времени перехода через крайнее положение (t), он переключается в автоматический режим.

Что делать при возникновении проблемы?

Нагрузка не включена:

- Повысьте яркость обнаружения.

Нагрузка постоянно включена:

- Уменьшите время перехода через крайнее положение.

Технические характеристики

Номинальное напряжение:	230 В перем. тока, 50 Гц
Номинальная мощность:	⇒ W
Соединительные клеммы:	Клеммы с винтовым креплением для макс. 2 x 2,5 мм ² , 0,5 Нм
Блок расширения:	Одна кнопка, неограниченное количество макс. 50 м
Защита с помощью предохранителей:	Автоматический выключатель на 16 А
Номинальный ток:	10 А, cosφ = 0,6

Утилизацию устройства выполнять отдельно от бытовых отходов в официально установленных пунктах сбора. Профессиональная вторичная переработка защищает людей и окружающую среду от возможных негативных воздействий.

RU Соответствует техническим регламентам «О безопасности низковольтного оборудования», «Об электромагнитной совместимости»

Дата изготовления: смотрите на общей упаковке: год/неделя/день недели
 Срок хранения: 3 года
 Гарантийный срок: 18 месяцев
 Уполномоченный поставщик в РФ:
 АО «Шнейдер Электрик»
 Адрес: 127018, Россия, г. Москва, ул. Дзержинский, д.12, корп. 1
 Тел. +7 (495) 777 99 90
 Факс +7 (495) 777 99 92
<http://www.schneider-electric.com/ru/ru/index.jsp>

KK «Төменвольтты құрал-жабдықтардың қауіпсіздігі туралы», «Электрмагнитті сәйкестігі туралы» техникалық регламенттерге сәйкес келеді

Дайындалған мерзімі: жалпы орамдағы мерзімді қараңыз: жыл/апта/аптаның күні
 Сақтау мерзімі: 3 года
 Кепілдік мерзімі: 18 ай
 Уәкіл жеткізуші Қазақстан республикасында:
 «ШНЕЙДЕР ЭЛЕКТРИК» ЖШС
 Мекен-жайы: Алматы қ., Қазақстан, Абай дағ., 151/115, 12 қаба
 Тел. +7 (727) 397 04 00
 Факс. +7 (727) 397 04 05
<http://www.schneider-electric.com/site/home/index.cfm/kz/>

