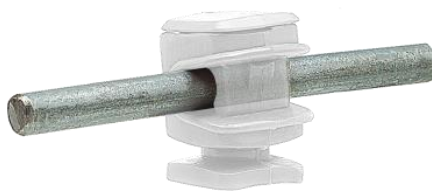


**Держатель проводника круглого пластиковый, высота 16 мм**



**91001**



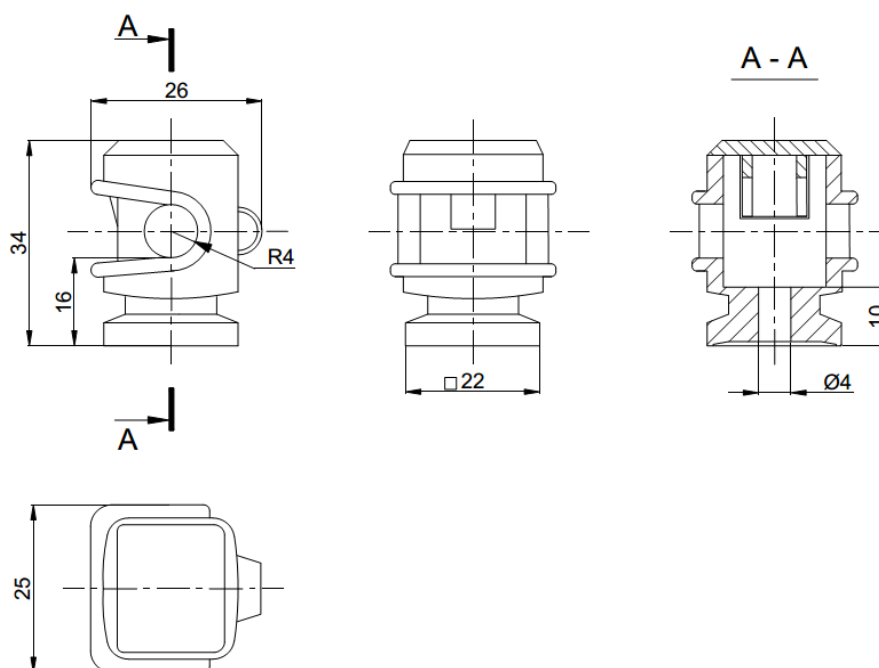
**91005**



**91002**



**91007**



<b>Арт.№</b>	91001	91002	91005	91007	70018	70028	70038	70048	70058	70068	70078	70088
<b>Наличие дюбеля</b>	Нет	Нет	Нет	Нет	38 мм	52 мм	38 мм	52 мм	38 мм	52 мм	38 мм	52 мм
<b>Цвет</b>	Коричн.	Серый	Прозр.	Белый	Коричн.	Коричн.	Серый	Серый	Белый	Белый	Прозр.	Прозр.
<b>Масса,кг</b>	0,01	0,01	0,01	0,01	0,02	0,025	0,02	0,025	0,02	0,025	0,02	0,025

## НАЗНАЧЕНИЕ И ИСПОЛНЕНИЕ

Держатели выполнены из пластика и применяются в составе систем молниезащиты для жесткого крепления круглого проводника диаметром 6-8 мм на негорючих фасадах и кровельных покрытиях. Расстояние от прутка до основания держателя составляет 16 мм. В основании держателя имеется отверстие для крепления при помощи винта (самореза) на различных конструкциях (см.таблицу 1).

Главной особенностью этого держателя является его материал, который сочетается с проводниками и метизами из любого металла. Пластик не подвержен коррозии и не теряет свойств на протяжении 30 лет при воздействии прямых солнечных лучей и перепадов температур. Это диэлектрический материал, который обеспечивает дополнительную защиту оборудования и людей, находящихся в защищаемом здании.

Держатель выпускается в белом, сером, коричневом и прозрачном исполнении, что дает возможность подобрать подходящий вариант в соответствии с цветовой гаммой объекта.

Этот держатель считается самым экономичным вариантом при монтаже молниезащиты. Кроме того, его преимуществом является простота монтажа.

## ТЕХНИЧЕСКИЕ ХАРАКТЕРИСТИКИ:

**Сертификат соответствия:** №РОСС RU.AM03.H00446 №0440254 №0083910;

**код ОК:** 034-2014(КПЕС 2008) 27.33.11.190;

**Область применения:** в составе системы молниезащиты и заземления;

**Технические условия (ТУ):** ТУ **3435-002-4244151-2015**;

**Материал держателя:** пластик;

**Габаритные размеры ДхШхВ,мм:** 25x26x34;

**Высота крепления проводников над поверхностью, мм:** 16;

**Диаметр проводников, мм:** 6-8;

**Материал проводников:** медь, сталь оцинкованная, сталь нержавеющей, оцинкованная (горячеоцинкованная) сталь;

**Диаметр крепежного отверстия, мм:** 4;

**Размер основания площадки для крепления держателя, мм:** 22x22;

**Стандартные крепежные изделия:** шуруп, винт(саморез), дюбель и др.;

**Класс горючести материалов кровли и фасадов:** НГ(негорючий);

**Условия эксплуатации:** УХЛ1 по ГОСТ 15150;

**Вес нетто, кг:** 0,001;

**Срок хранения:** 10 лет;

**Гарантийный срок эксплуатации:** 5 лет;

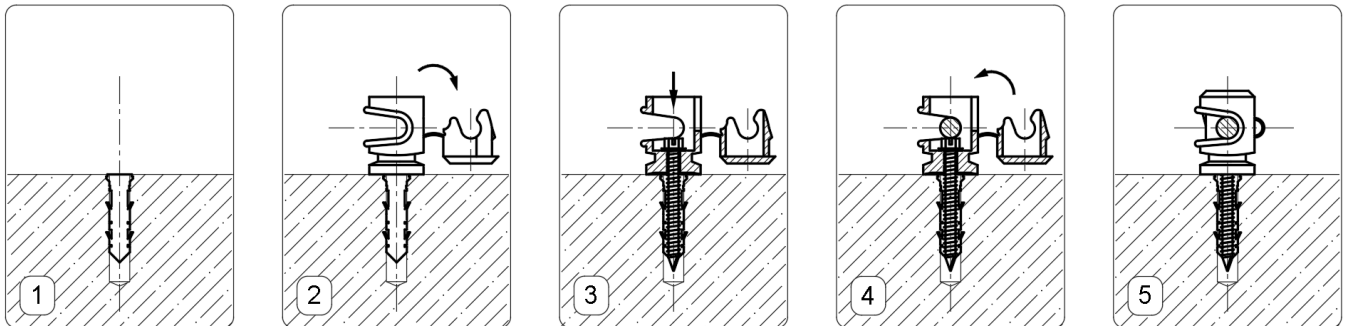
**Срок эксплуатации:** 30 лет;

**Таблица 1. ВОЗМОЖНОСТЬ ПРИМЕНЕНИЯ ДЕРЖАТЕЛЯ НА РАЗЛИЧНЫХ ОСНОВАНИЯХ**

№	Вид основания	Класс горючести: Г(горючее) НГ(негорючее)	Применяемые метизы	Возможность применения держателя	Узел крепления	
Кровля	1	Сэндвич-панель с негорючим утеплителем и цинковым покрытием	НГ	-	нет	-
	2	Сэндвич-панель с горючим утеплителем и/или полимерным покрытием	Г	-	нет	-
	3	Металлопрофиль с цинковым покрытием (высота не более 15мм)	НГ	Шуруп самосверл.М3,5x50	да	узел 1,2
	4	Металлопрофиль с полимерным покрытием	Г	-	нет	-
	5	Натуральная черепица	НГ	-	да	-
	6	Фальцевая кровля с цинковым покрытием	НГ	Шуруп самосверл.М3,5x50	да	узел 1,2
	7	Фальцевая кровля с полимерным покрытием	Г	-	нет	-
	8	Металлочерепица с цинковым покрытием	НГ	Шуруп самосверл.М3,5x50	да	узел 1,2
	9	Металлочерепица с полимерным покрытием	Г	-	нет	-
	10	Гибкая черепица	Г	-	нет	-
	11	Рулонная кровля	Г	-	нет	-
	12	Шифер плоский без полимерного покрытия	НГ	-	да	по узлу 1,2
	13	Шифер волновой	НГ	-	да	
Стены	14	Деревянный брус	Г	-	нет	-
	15	Кирпич, бетон, природный	НГ	Шуруп самонар.3,5x50 Дюбельраспорн. 6x40	да	узел 3
	16	Кирпич, бетон, природный камень с негорючим утеплителем	НГ	-	нет	-
	17	Кирпич, бетон, природный камень с горючим утеплителем	Г	-	нет	-
	18	Пустотелый кирпич, газобетон, пенобетон	НГ	-	нет	-
	20	Пустотелый кирпич, газобетон, пенобетон с негорючим утеплителем	НГ	-	нет	-
	21	Пустотелый кирпич, газобетон, пенобетон с горючим утеплителем	Г	-	нет	-
	22	Сэндвич-панель с негорючим утеплителем и цинковым покрытием	НГ	-	нет	-
	23	Сэндвич-панель с горючим утеплителем и/или полимерным покрытием	Г	-	нет	-
	24	Металлоконструкция	НГ	Болт М4, Гайка М4, Шайба М4	да	узел 4

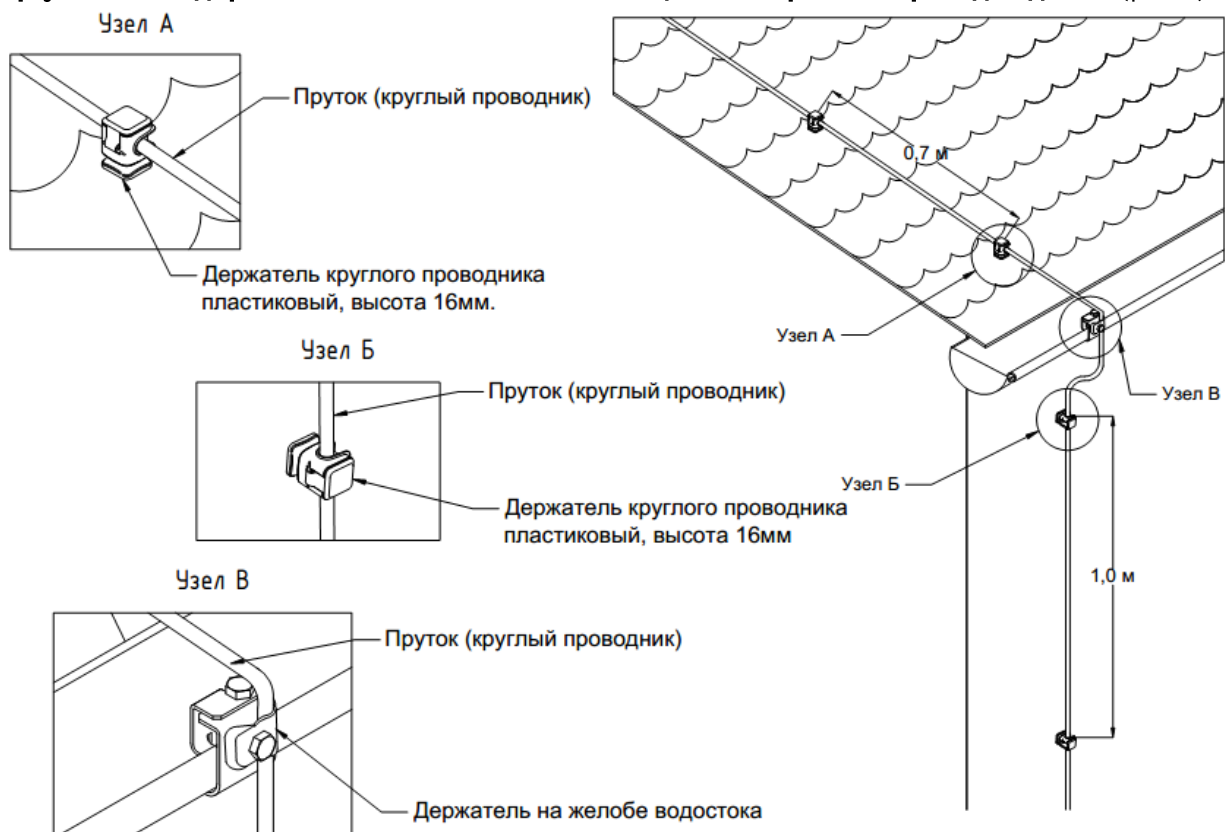
## ИНСТРУКЦИЯ ПО УСТАНОВКЕ:

Установку держателя производить в соответствии с проектной документацией молниезащиты, инструкцией по установке от производителя и документацией заводоизготовителей стандартных крепежных изделий. Перед началом монтажа произвести разметку осей установки держателя, учитывая, если это необходимо, расположение несущего основания – обрешетки, несущих балок и т.п., согласно проекта молниезащиты.

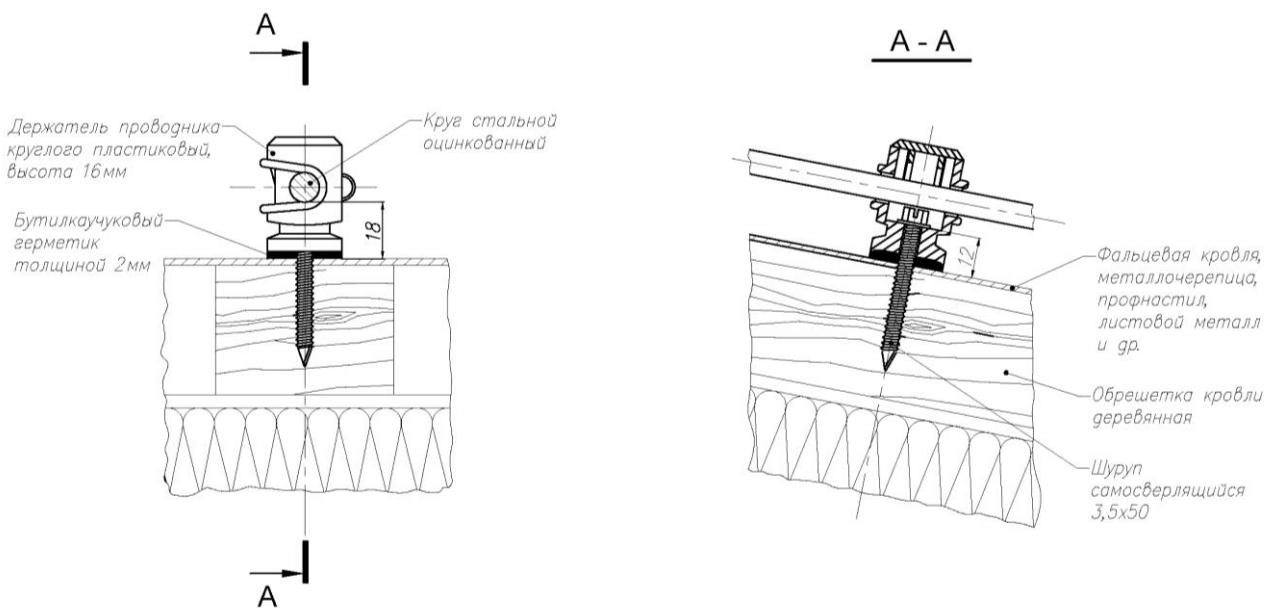


- 1) Разметить шаг установки держателей с помощью осей-рисок - на кровле с шагом  $\leq 0,7\text{м}$ , на фасаде с шагом  $\leq 1\text{м}$  (см. рис.1) и просверлить отверстие для установки каждого держателя;
- 2) Открыть колпачок держателя и установить его над местом крепления;
- 3) С помощью крепежного изделия закрепить держатель проводника;
- 4) Ввести проводник сбоку, в паз держателя;
- 5) Зафиксировать проводник в держателе при помощи клипсового механизма.

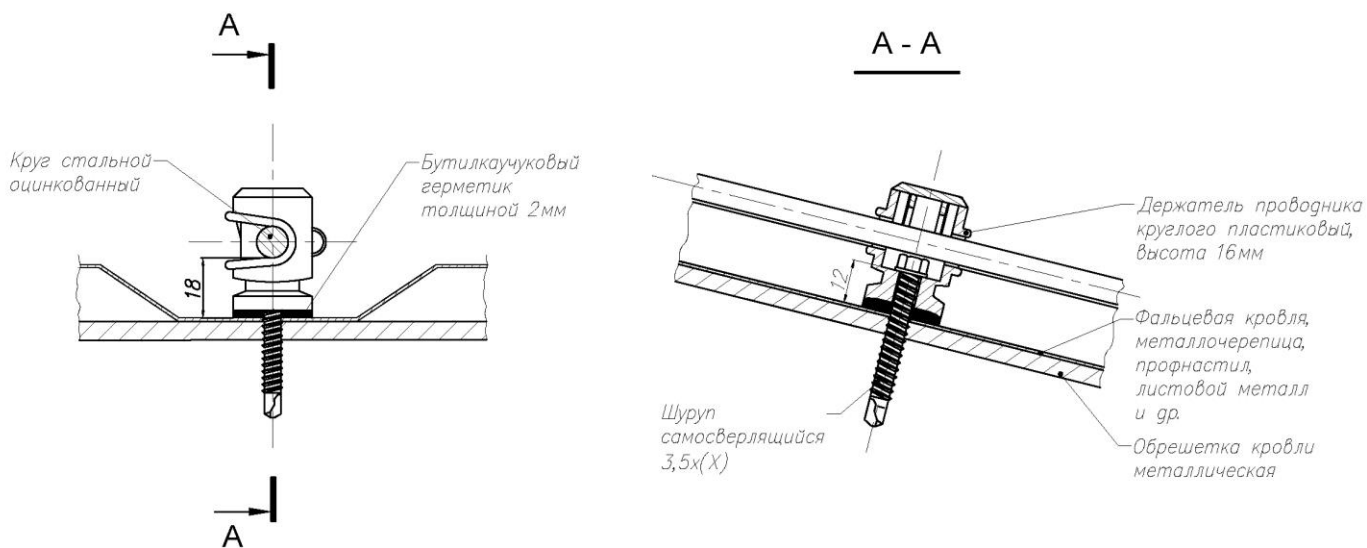
### Пример установки держателя в системе молниезащиты на крыше и фасаде здания (рис.1)



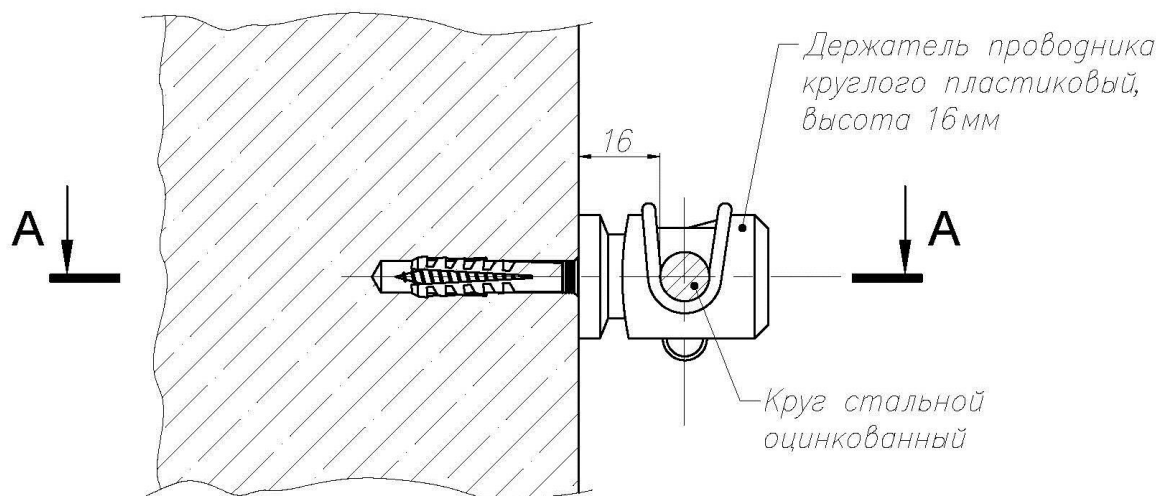
**Узел 1. Крепление токоотвода молниезащиты с помощью держателя на кровлю с деревянной обрешёткой из металлочерепицы, профнастила, листового металла, фальцевой кровли и т.д.**



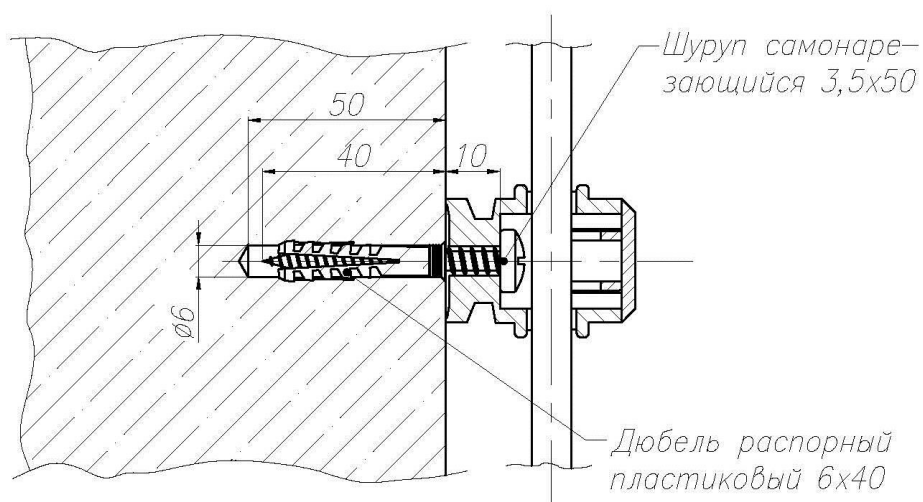
**Узел 2. Крепление токоотвода молниезащиты с помощью держателя на кровлю с металлическим каркасом из металлочерепицы, профнастила, листового металла, фальцевой кровли и т.д.**



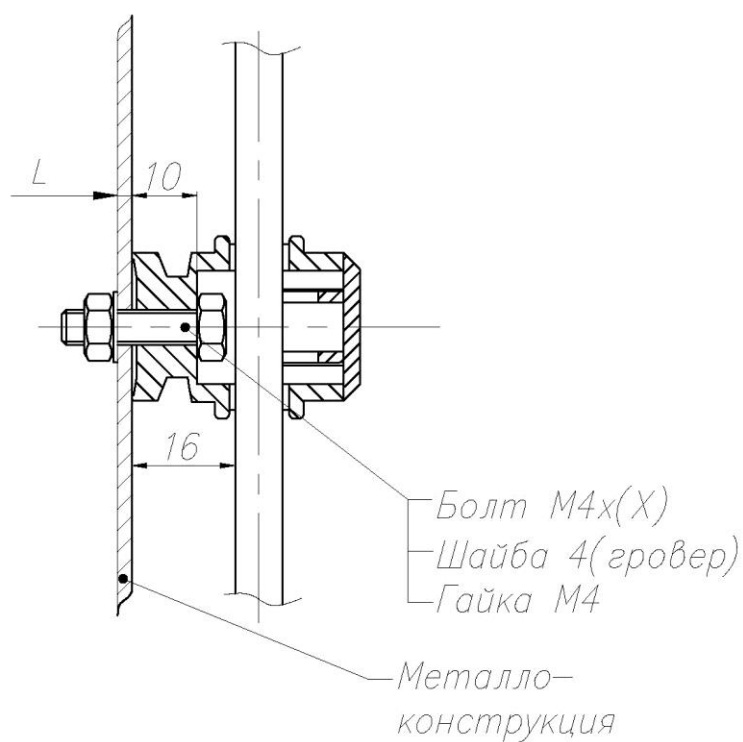
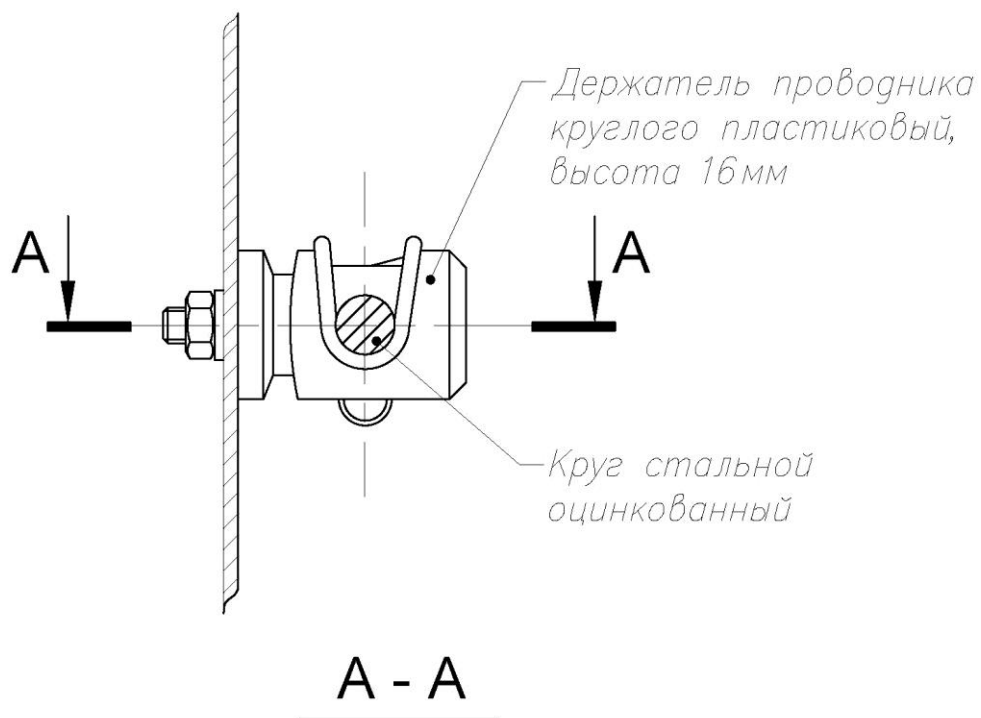
Узел 3. Крепление проводников на стену из полнотелых материалов.



A - A



**Узел 4. Крепление токоотвода молниезащиты на металлоконструкцию.**



**Держатель проводника круглого пластиковый, высота 36 мм**



**91003**



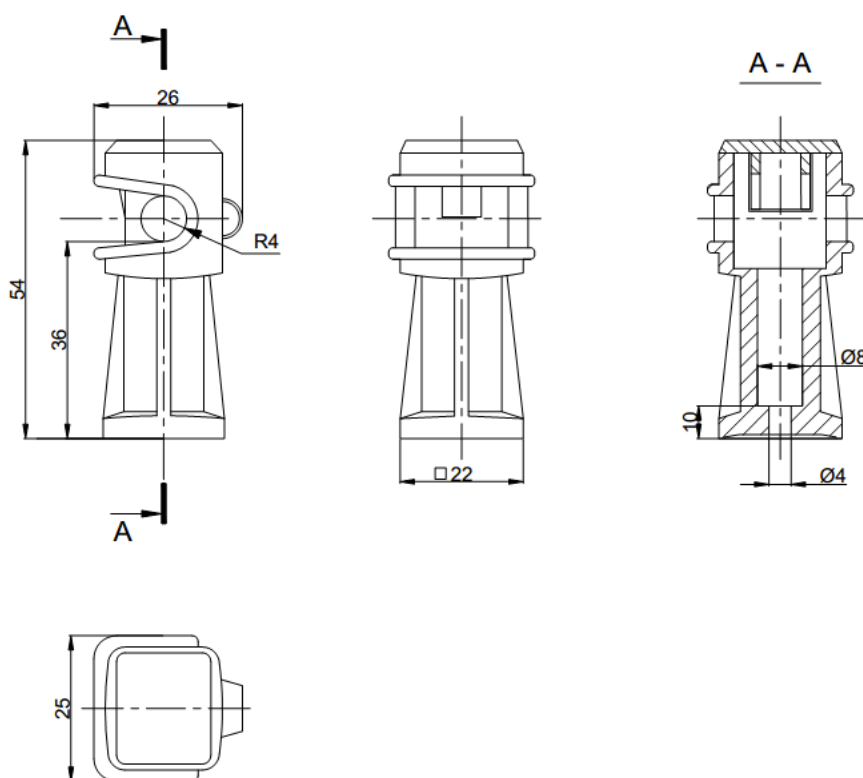
**91006**



**91004**



**91008**



<b>Арт.№</b>	91003	91004	91006	91008	70118	70128	70138	70148	70158	70168	70178	70188
<b>Наличие дюбеля</b>	Нет	Нет	Нет	Нет	38 мм	52 мм	38 мм	52 мм	38 мм	52 мм	38 мм	52 мм
<b>Цвет</b>	Коричн.	Серый	Прозр	Белый	Коричн.	Коричн.	Серый	Серый	Прозр.	Прозр.	Белый	Белый
<b>Масса,кг</b>	0,01	0,01	0,01	0,01	0,02	0,025	0,02	0,025	0,02	0,025	0,02	0,025



## НАЗНАЧЕНИЕ И ИСПОЛНЕНИЕ

Держатели выполнены из пластика и применяются в составе систем молниезащиты для жесткого крепления круглого проводника диаметром 6-8 мм на негорючих фасадах и кровельных покрытиях согласно проектных технических решений. Расстояние от прутка до основания держателя составляет 36 мм. В основании держателя имеется отверстие для крепления при помощи винта (самореза) на различных конструкциях.

Главной особенностью этого держателя является его материал, который сочетается с проводниками и метизами из любого металла. Пластик не подвержен коррозии и не теряет свойств на протяжении 30 лет при воздействии прямых солнечных лучей и перепадов температур. Это диэлектрический материал, который обеспечивает дополнительную защиту оборудования и людей, находящихся в защищаемом здании.

Держатель выпускается в белом, сером, коричневом и прозрачном исполнении, что дает возможность подобрать подходящий вариант в соответствии с цветовой гаммой объекта.

Этот держатель считается самым экономичным вариантом при монтаже молниезащиты. Кроме того, его преимуществом является простота монтажа.

## ТЕХНИЧЕСКИЕ ХАРАКТЕРИСТИКИ:

**Сертификат соответствия:** №РОСС RU.AM03.H00446 №0440254 №0083910;  
**код ОК:** 034-2014(КПЕС 2008) 27.33.11.190;

**Область применения:** в составе системы молниезащиты и заземления;

**Технические условия (ТУ):** ТУ **3435-002-4244151-2015**;

**Материал держателя:** пластик;

**Габаритные размеры ДхШхВ, мм:** 25x26x54;

**Высота крепления проводников над поверхностью, мм:** 36;

**Диаметр проводников, мм:** 6-8;

**Материал проводников:** медь, сталь оцинкованная, сталь нержавеющая, оцинкованная (горячеоцинкованная) сталь;

**Диаметр крепежного отверстия, мм:** 4;

**Размер основания площадки для крепления держателя, мм:** 22x22;

**Стандартные крепежные изделия:** шуруп, винт(саморез), дюбель и др.;

**Класс горючести материалов кровли и фасадов:** НГ(негорючий);

**Условия эксплуатации:** УХЛ1 по ГОСТ 15150;

**Вес нетто, кг:** 0,001;

**Срок хранения:** 10 лет;

**Гарантийный срок эксплуатации:** 5 лет;

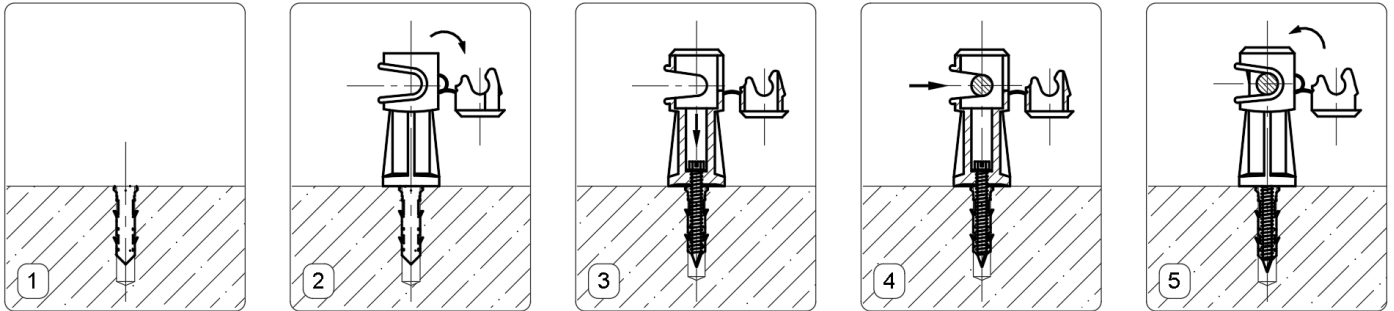
**Срок эксплуатации:** 30 лет;

**Таблица 1. ВОЗМОЖНОСТЬ ПРИМЕНЕНИЯ ДЕРЖАТЕЛЯ НА РАЗЛИЧНЫХ ОСНОВАНИЯХ**

	№	Вид основания	Класс горючести: Г(горючее) НГ(негорючее)	Применяемые метизы	Возможность применения держателя	Узел крепления
Кровля	1	Сэндвич-панель с негорючим утеплителем и цинковым покрытием	НГ	-	нет	-
	2	Сэндвич-панель с горючим утеплителем и/или полимерным покрытием	Г	-	нет	-
	3	Металлопрофиль с цинковым покрытием(высота не более 15мм)	НГ	Шуруп самосверл.М3,5x50	да	узел 1,2
	4	Металлопрофиль с полимерным покрытием	Г	-	нет	-
	5	Натуральная черепица	НГ	-	да	-
	6	Фальцевая кровля с цинковым покрытием	НГ	Шуруп самосверл.М3,5x50	да	узел 1,2
	7	Фальцевая кровля с полимерным покрытием	Г	-	нет	-
	8	Металлочерепица с цинковым покрытием	НГ	Шуруп самосверл.М3,5x50	да	узел 1,2
	9	Металлочерепица с полимерным покрытием	Г	-	нет	-
	10	Гибкая черепица	Г	-	нет	-
	11	Рулонная кровля	Г	-	нет	-
	12	Шифер плоский без полимерного покрытия	НГ	-	да	по узлу 1,2
	13	Шифер волновой	НГ	-	да	
Стены	14	Деревянный брус	Г	-	нет	-
	15	Кирпич, бетон, природный	НГ	Шуруп самонар.3,5x50 Дюбельраспорн. 6x40	да	узел 3
	16	Кирпич, бетон, природный камень с негорючим утеплителем	НГ	-	нет	-
	17	Кирпич, бетон, природный камень с горючим утеплителем	Г	-	нет	-
	18	Пустотелый кирпич, газобетон, пенобетон	НГ	-	нет	-
	20	Пустотелый кирпич, газобетон, пенобетон с негорючим утеплителем	НГ	-	нет	-
	21	Пустотелый кирпич, газобетон, пенобетон с горючим утеплителем	Г	-	нет	-
	22	Сэндвич-панель с негорючим утеплителем и цинковым покрытием	НГ	-	нет	-
	23	Сэндвич-панель с горючим утеплителем и/или полимерным покрытием	Г	-	нет	-
	24	Металлоконструкция	НГ	Болт М4, Гайка М4, Шайба М4	да	узел 4

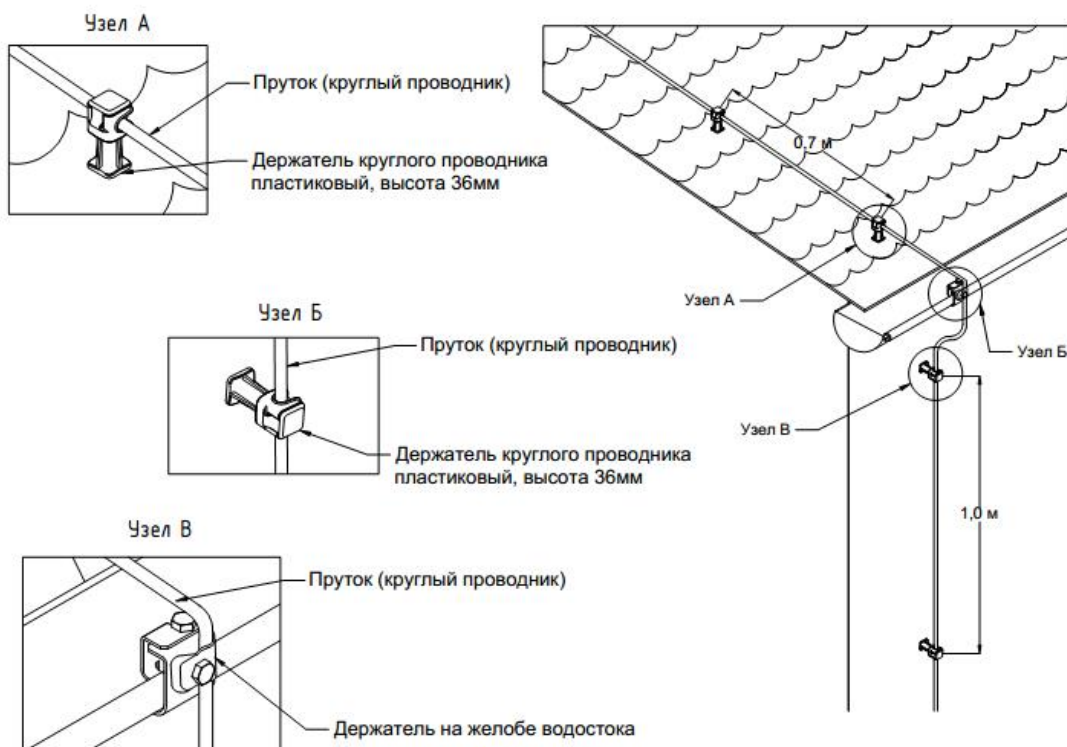
## ИНСТРУКЦИЯ ПО УСТАНОВКЕ

Установку держателя производить в соответствии с проектной документацией молниезащиты, инструкцией по установке от производителя и документацией заводов-изготовителей стандартных крепежных изделий. Перед началом монтажа произвести разметку осей установки держателя, учитывая, если это необходимо, расположение несущего основания – обрешетки, несущих балок и т.п., согласно проекта молниезащиты.

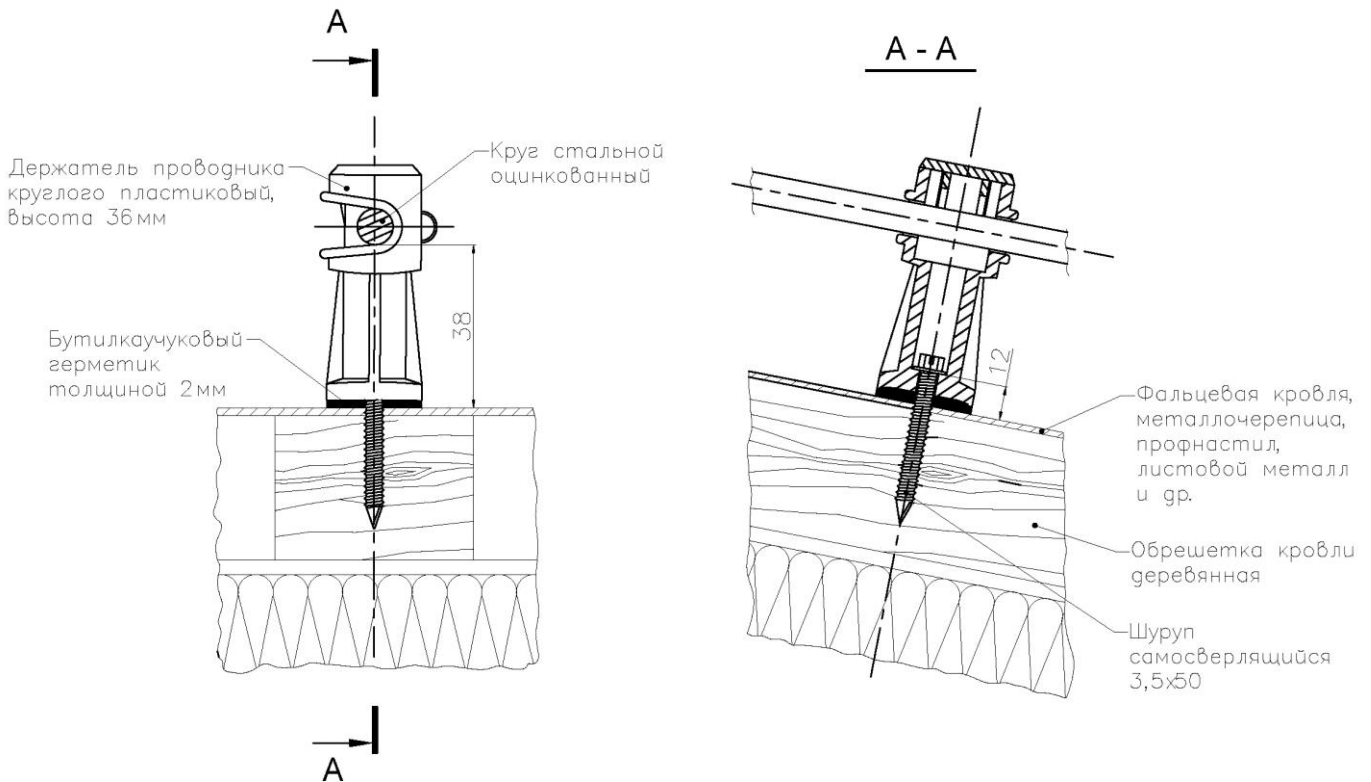


- 1) Разметить шаг установки держателей с помощью осей-рисок - на крыше с шагом 0,7м, на фасаде с шагом 1м и просверлить отверстие для установки каждого держателя;
- 2) открыть колпачок держателя и установить его над местом крепления;
- 3) с помощью крепежного изделия закрепить держатель проводника;
- 4) ввести проводник сбоку, в паз держателя;
- 5) зафиксировать проводник в держателе при помощи клипсового механизма.

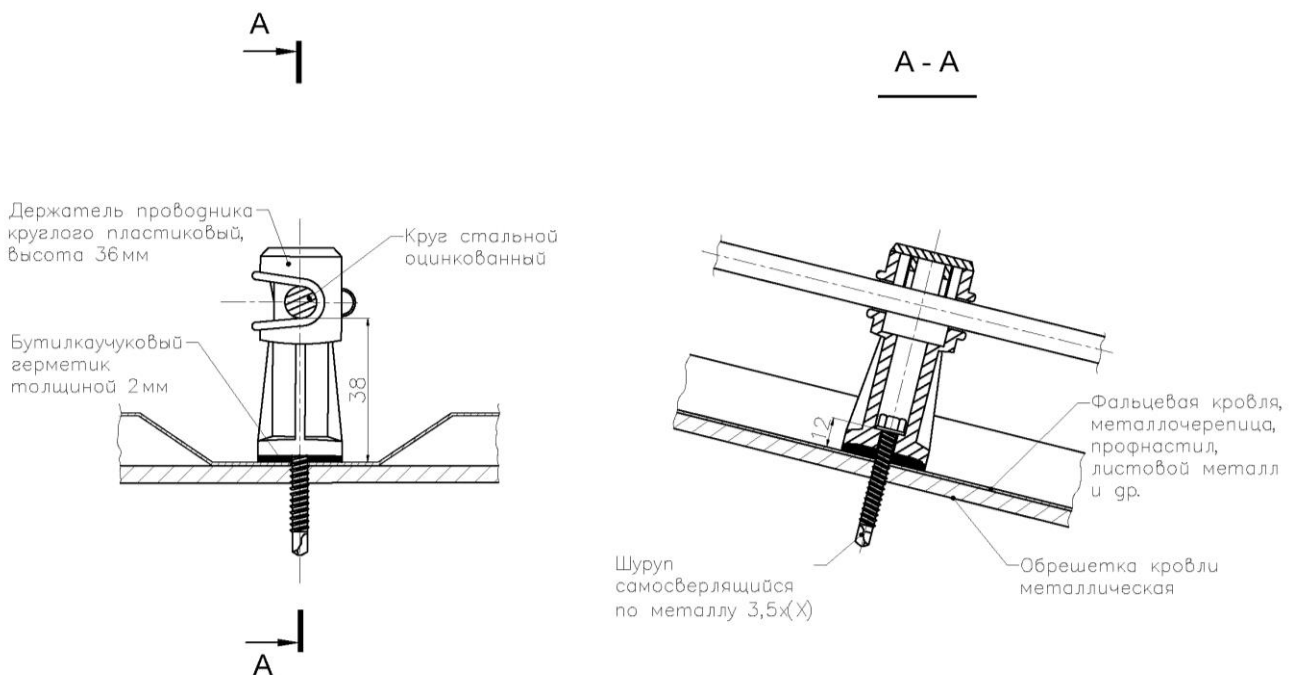
**Пример установки держателя в системе молниезащиты на крыше и фасаде здания (рис.1)**



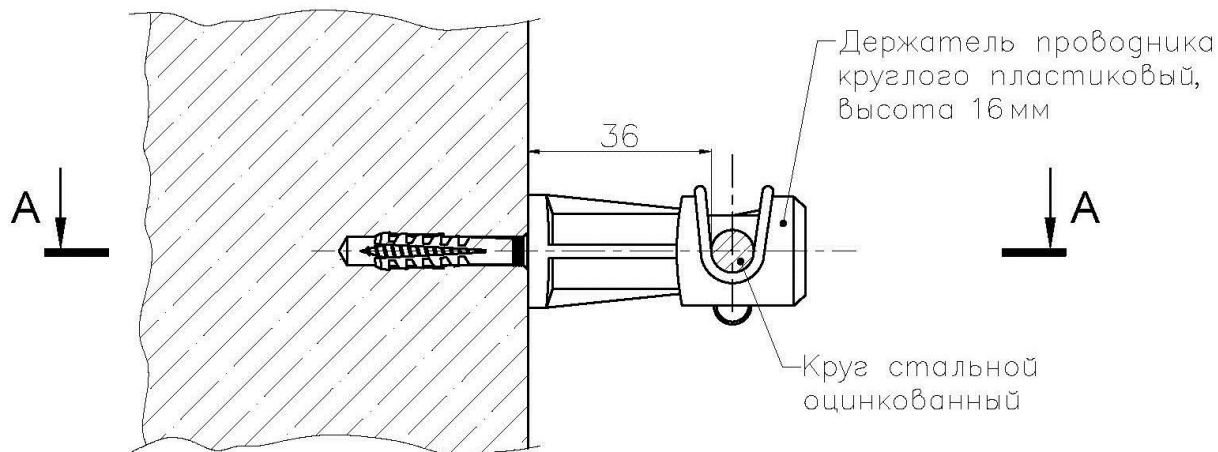
**Узел 1. Крепление токоотвода молниезащиты с помощью держателя на кровлю с деревянной обрешёткой из металлочерепицы, профнастила, листового металла, фальцевой кровли и т.д.**



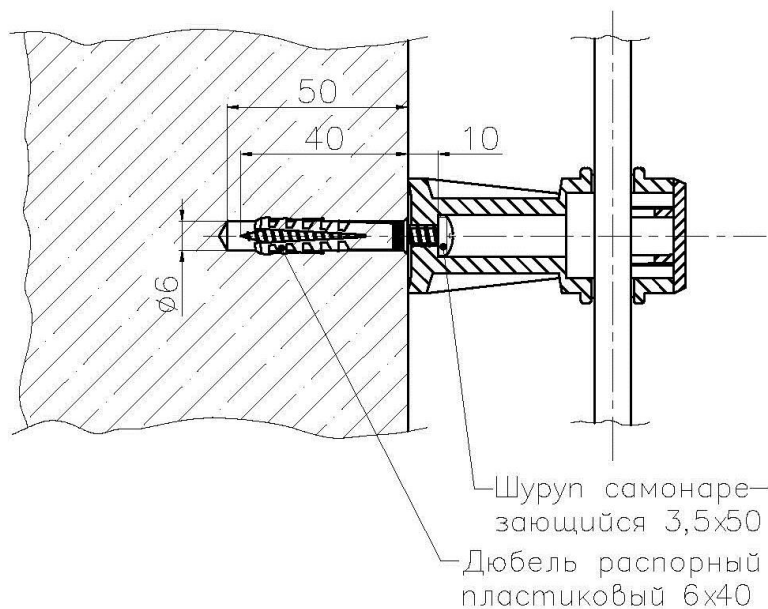
**Узел 2. Крепление токоотвода молниезащиты с помощью держателя на кровлю с металлическим каркасом из металлочерепицы, профнастила, листового металла, фальцевой кровли и т.д.**



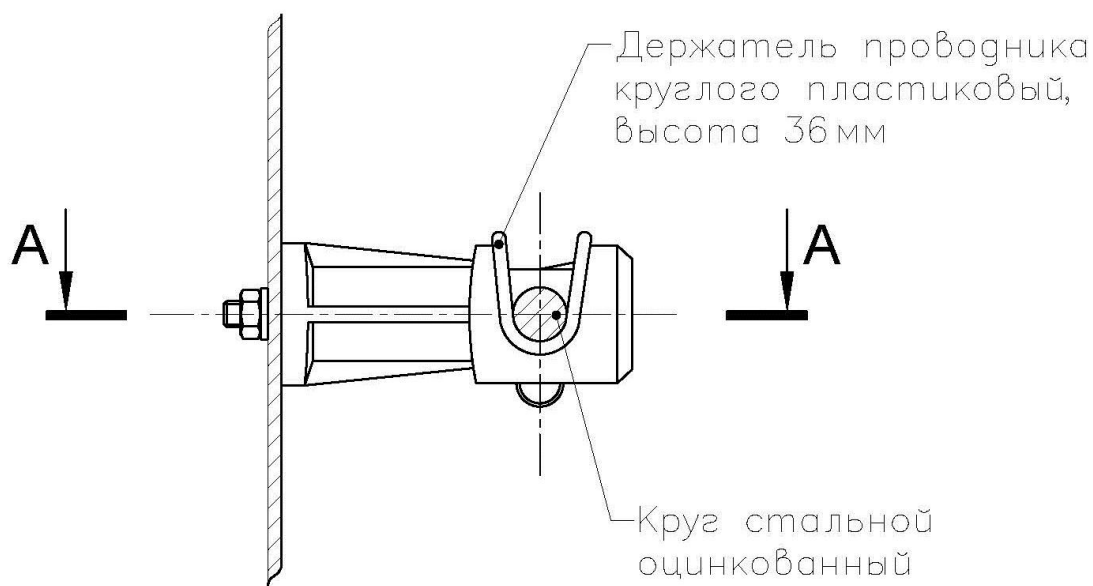
Узел 3. Крепление проводников на стену из полнотелых материалов.



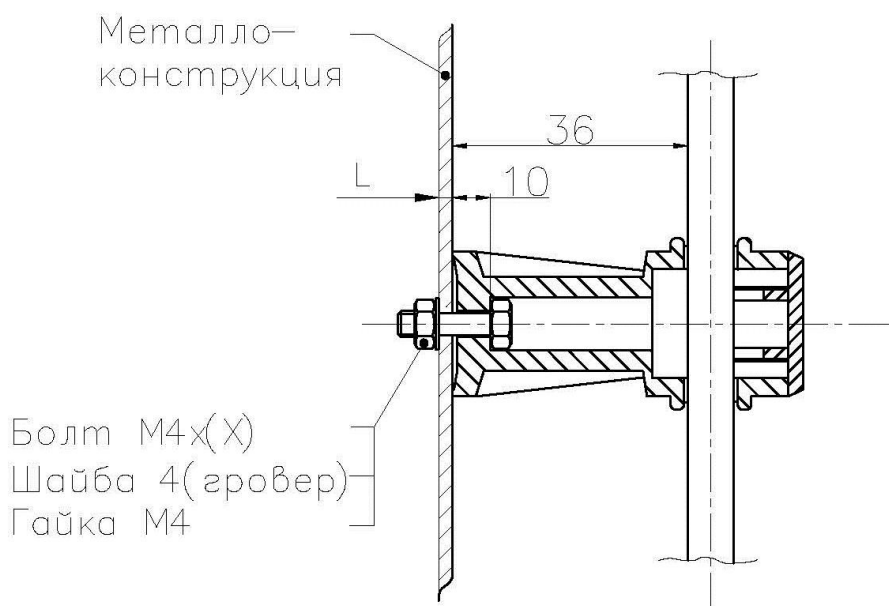
A - A



Узел 4. Крепление токоотвода молниезащиты на металлоконструкцию.



**A - A**



## Держатель проводника круглого для конька 6-8 мм



**91030**



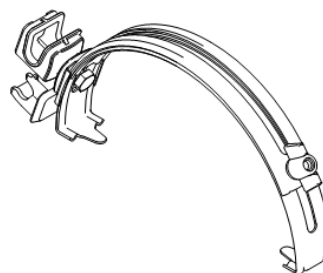
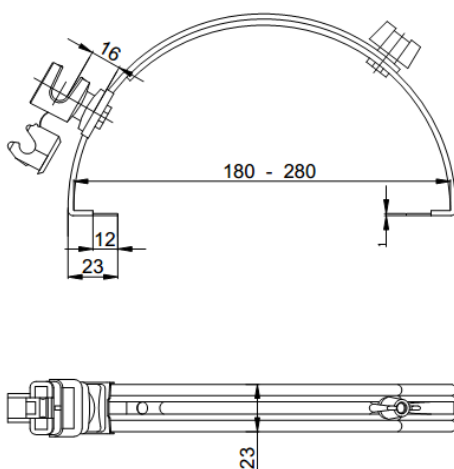
**91031**



**90036**



**90035**



Артикул N	91030	91031	90035	90036
Материал	Медь	Сталь оцинкованная	Сталь оцинкованная	Сталь оцинкованная
Цвет	Коричневый	Коричневый	Серый	Прозрачный
Масса, кг	0,10	0,11	0,11	0,11

## НАЗНАЧЕНИЕ И ИСПОЛНЕНИЕ

Держатель проводника круглого для конька применяется в системах молниезащиты для жесткого крепления проводника диаметром 6-10мм на круглом коньке скатной кровли из натуральной черепицы, металлочерепицы и др. Держатель выполнен на основе держателя проводника круглого пластикового, высотой 16 мм, закрепленного на регулируемой металлической скобе с помощью болта и гайки. Расстояние от прутка до основания держателя составляет 16 мм.

Держатель выпускается в белом, сером, коричневом и прозрачном исполнении, что дает возможность подобрать подходящий вариант в соответствии с цветовой гаммой объекта. Материал держателя позволяет сочетать его с проводниками из любого металла и, являясь изолятором, позволяет обеспечить дополнительную защиту оборудования и людей, находящихся в защищаемом здании. Скоба держателя может быть выполнена из меди или из оцинкованной стали. Она состоит из двух полукруглых пластин, перемещая которые, друг относительно друга, можно увеличивать или уменьшать размер скобы. Необходимо учитывать, что ширина конька не должна быть больше максимального(280мм) и меньше минимального(180мм) размера разведения скобы.

Преимуществом этого держателя является простота монтажа (схема установки держателя дана в инструкции по установке).

### ТЕХНИЧЕСКИЕ ХАРАКТЕРИСТИКИ:

**Сертификат соответствия:** №РОСС RU.AM03.H00446 №0440254 №0083910;

**код ОК:** 034-2014(КПЕС 2008) 27.33.11.190;

**Область применения:** в составе системы молниезащиты;

**Технические условия (ТУ):** ТУ **3435-002-4244151-2015**;

**Материал держателя:** пластик, медь(пластик, сталь оцинкованная);

**Диаметр проводников, мм:** 6-10;

**Материал проводников:** медь, сталь омедненная, сталь нержавеющей, оцинкованная (горячеоцинкованная) сталь;

**Размер основания площадки для крепления держателя, мм:** 25x25;

**Класс горючести материалов кровли и фасадов:** НГ(негорючий);

**Температура эксплуатации, °С:** от -55 до +80;

**Условия эксплуатации:** УХЛ1 по ГОСТ 15150;

**Вес нетто, кг:** 0,1;

**Срок хранения:** 10 лет;

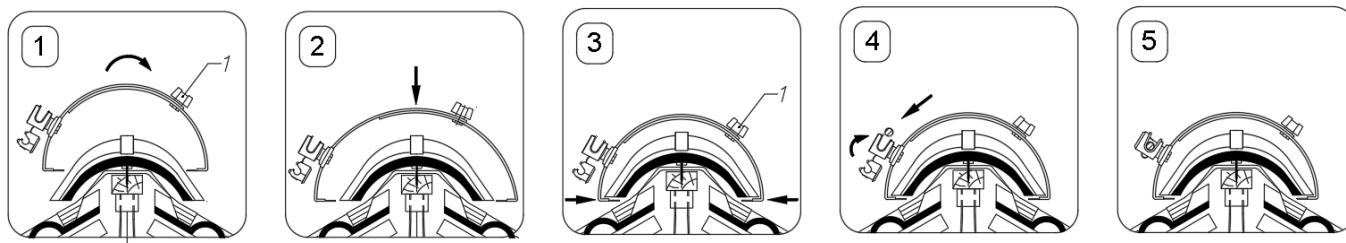
**Гарантийный срок эксплуатации:** 5 лет;

**Срок эксплуатации:** 30 лет.



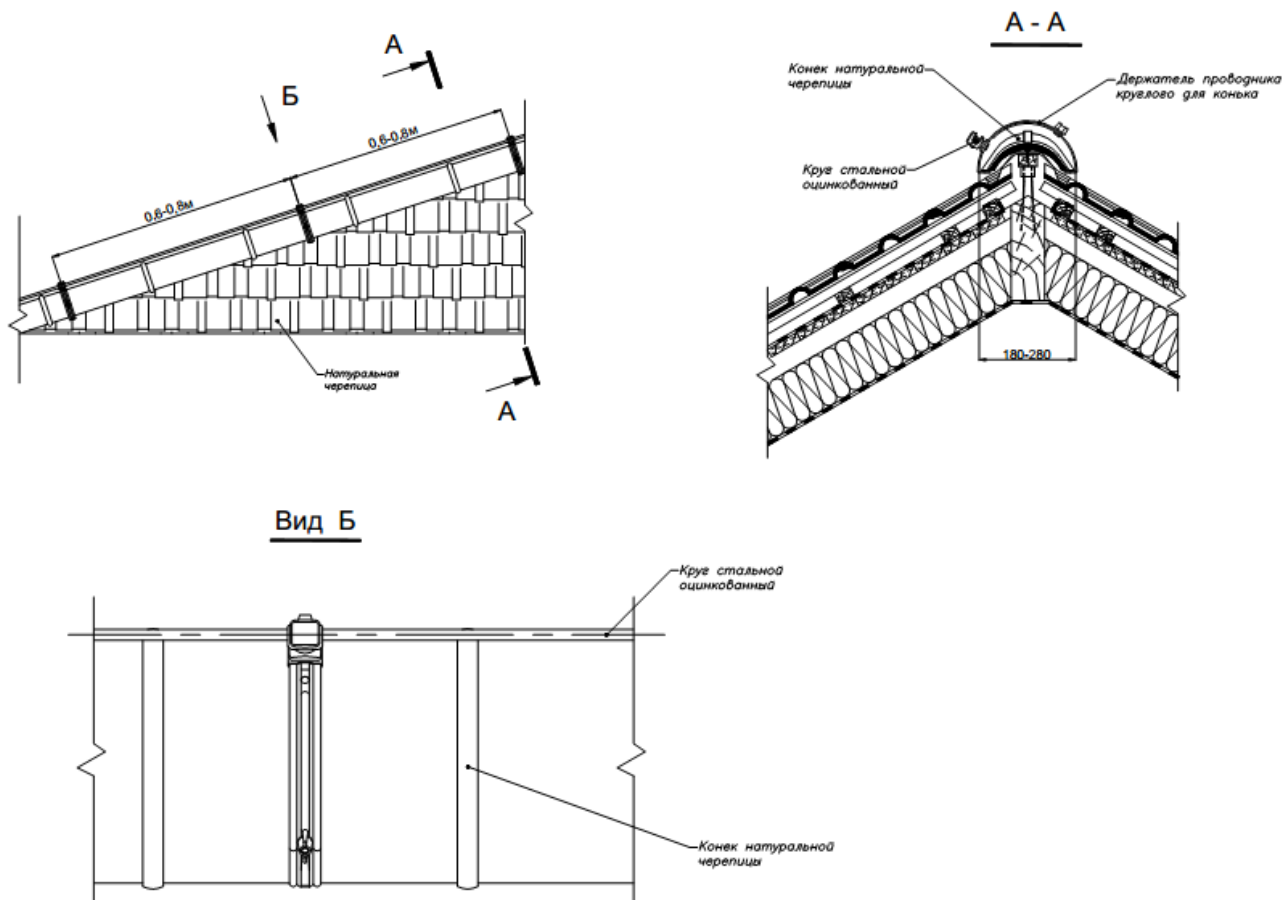
## ИНСТРУКЦИЯ ПО УСТАНОВКЕ:

Установку держателя производить в соответствии с проектной документацией молниезащиты, инструкцией по установке от производителя и документацией заводоизготовителей стандартных крепежных изделий. Перед началом монтажа произвести разметку осей установки держателя на коньке черепичной крыши с шагом 0,6-0,8м.



- 1) Ослабить винт 1 на скобе держателя и раздвинуть скобу до ширины конька;
- 2) Установить держатель в месте разметки на конек крыши;
- 2) Подтянуть шипы скобы под конек черепичной крыши. Максимально свести скобу, зафиксировав винтом 1;
- 3) Ввести проводник сбоку, в паз держателя ;
- 5) Зафиксировать проводник в держателе при помощи клипсового механизма.

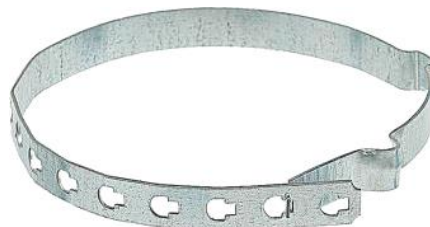
### Узел крепления прутка молниезащиты на конек кровли из натуральной черепицы держателем проводника круглого для конька.



## Держатель проводника круглого для водосточных труб



91060



91061

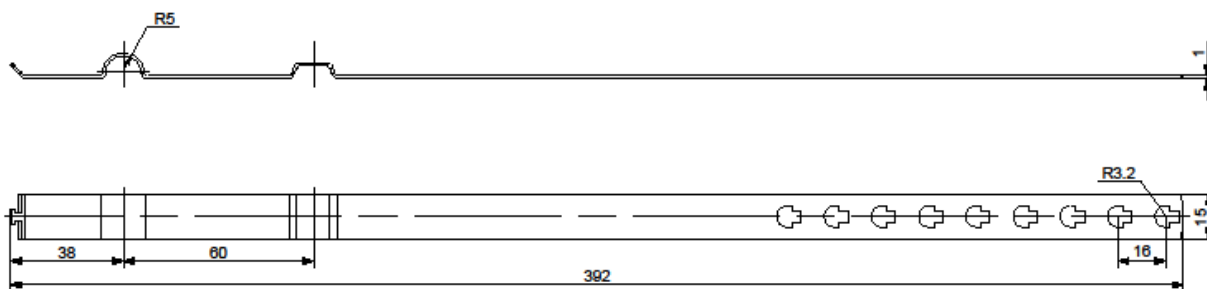


Таблица 1

Артикул N	91060	91061
Материал	Медь	Сталь оцинк.
Материал соединяемых проводников	Медь; Сталь омедненная	Сталь нерж.; Сталь оцинк.; Алюминий
Материал желоба водостока	Медь; Сталь омедненная	Сталь нерж.; Сталь оцинк.; Алюминий
Масса, кг	0,41	0,25

## НАЗНАЧЕНИЕ И ИСПОЛНЕНИЕ

Держатель проводника круглого для водосточных труб применяется в составе систем молниезащиты, заземления и выравнивания потенциалов. Он выполнен в виде хомута, с помощью которого прутки (токоотвод молниезащиты) крепится к водосточной трубе здания. Преимуществами этого держателя является простота монтажа, экономичность и сохранение целостности стен.

Держатель может быть выполнен из меди или стали оцинкованной. При подборе держателя необходимо соблюдать следующие условия:

1. Диаметр водосточных труб должен быть не менее 80 и не более 120 мм.
2. Водосточная труба должна быть сделана из металла. Монтаж токоотвода на водосточную трубу из пластика не допускается.
3. Во избежание электрохимической коррозии, которая возникает при соприкосновении различных металлов при подборе держателя к проводникам и водосточным трубам необходимо учитывать совместимость металлов (см. табл.1).

## ТЕХНИЧЕСКИЕ ХАРАКТЕРИСТИКИ

**Сертификат соответствия:** №РОСС RU.M010.H00001

№0152566; №0018844, №№0018846-0018849;

**код ОК:** 034-2014(КПЕС 2008) 27.33.11.190;

**Область применения:** в составе системы молниезащиты и заземления;

**Технические условия (ТУ): ТУ 3435-002-4244151-2015;**

**Габаритные размеры ДхШхВ,мм:** 395x15x1;

**Диаметр соединяемых круглых проводников, мм:** 6...10;

**Диаметр водосточных труб, мм:** 80 - 120;

**Класс горючести материалов водосточных труб:** НГ(негорючий);

**Температура эксплуатации:** °С: от -55 до +80;

**Условия эксплуатации:** УХЛ1 по ГОСТ 15150;

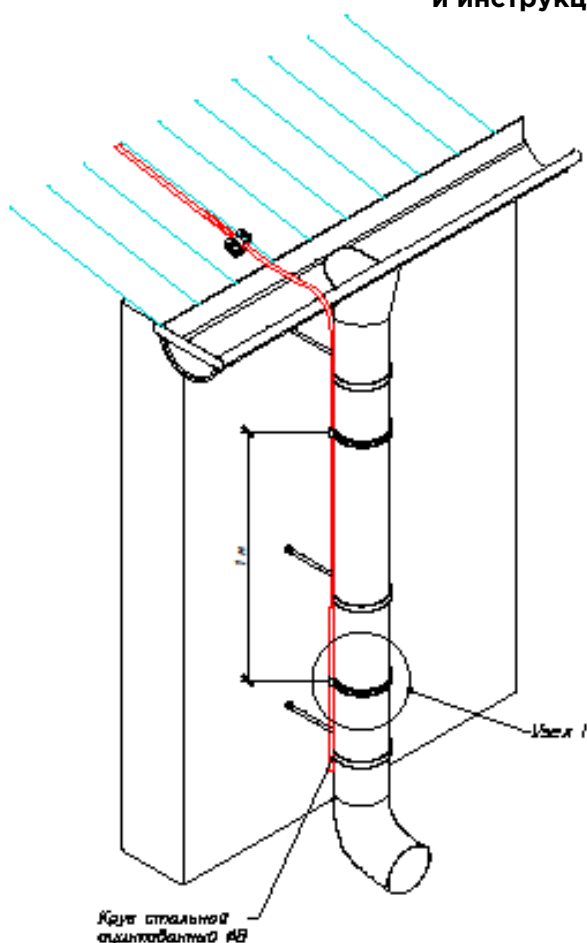
**Срок хранения:** 10 лет;

**Гарантии изготовителя:** 5 лет;

**Срок эксплуатации:** 30 лет.

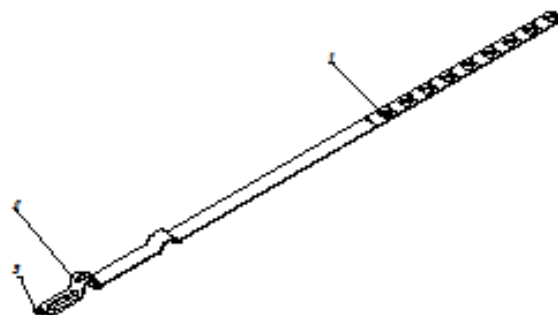
## ПРИМЕР УСТАНОВКИ ДЕРЖАТЕЛЯ В СИСТЕМЕ МОЛНИЕЗАЩИТЫ

Узел крепления токоотвода молниезащиты на водосточную трубу из металла и инструкция по установке.

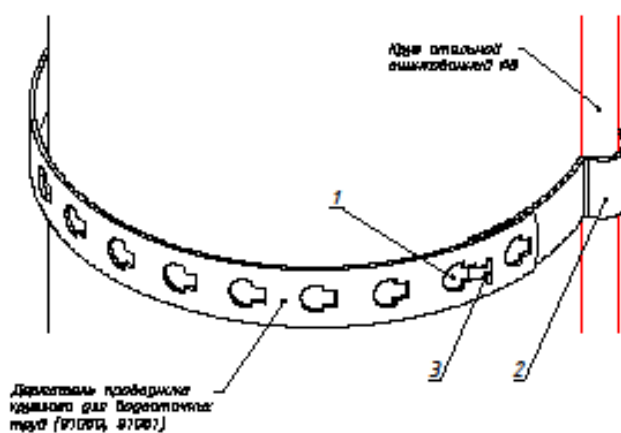


Держатель проводника круглого для водосточных труб (91060, 91061)

(1-зацеп 2-паз держателя 3-шип)



Узел I



Инструкция по установке:

1. Зажать пруток (токоотвод молниезащиты) в паз держателя - 2.
2. С помощью держателя зафиксировать токоотвод на трубе.
3. Завести шип - 3 в зацеп - 1 держателя, плотно закрепив токоотвод на водосточной трубе.
4. Загнуть шип для окончательной фиксации.

## Держатель проводника круглого для желоба водостока



91080



91081

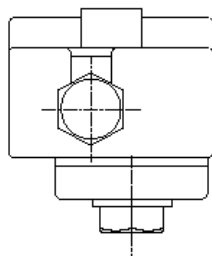
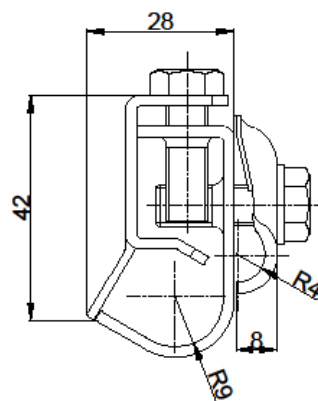
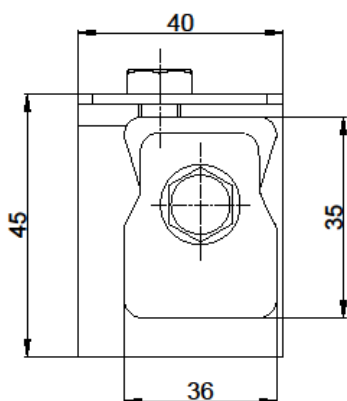
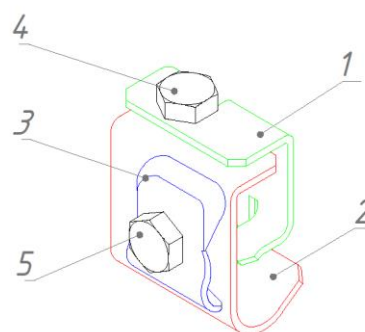


Таблица 1

Артикул N	91080	91081
Материал	Медь	Сталь оцинк.
Материал соединяемых проводников	Медь; Сталь омедненная	Сталь нерж.; Сталь оцинк.; Алюминий
Материал желоба водостока	Медь; Сталь омедненная	Сталь нерж.; Сталь оцинк.; Алюминий
Масса, кг	0,13	0,12

Рисунок 1. Комплектность изделия



## НАЗНАЧЕНИЕ И ИСПОЛНЕНИЕ

Держатель проводника на желобе водостока 91081 (91080) предназначен для крепления зажимаемых проводников (токоотводов молниезащиты и заземляющих проводников) из оцинкованной стали (меди) к желобам водостока согласно проектных технических решений. Применяется в составе систем молниезащиты.

Опора основания и корпус зажима выполнены из стали с защитным цинковым покрытием (меди), крепежные изделия - из нержавеющей стали.

Держатель состоит из 3-ех пластин (рис.1): 1 - основа держателя, к которой с помощью болтов М8 - 4 и 5 крепится пластина - 3, для зажима проводников, и пластина - 2 с пазами для установки на внешний загнутый край желоба водостока.

При подборе держателя необходимо соблюдать следующие условия:

1. Диаметр загнутого края желоба водостока, к которому будет крепиться проводник, должен быть от 16 до 22мм.
2. Желоб водостока должен быть сделан из металла. Монтаж токоотвода на желоб водостока из пластика не допускается.
3. Во избежание электрохимической коррозии, которая возникает при соприкосновении различных металлов при подборе держателя к проводникам и желобам водостока необходимо учитывать совместимость металлов (см. табл.1).

## ТЕХНИЧЕСКИЕ ХАРАКТЕРИСТИКИ

**Сертификат соответствия:** №РОСС RU.AM03.HO0446 №0440254 №0083910;

**код ОК:** 034-2014(КПЕС 2008) 27.33.11.190;

**Область применения:** в составе системы молниезащиты и заземления;

**Технические условия (ТУ): ТУ 3435-002-4244151-2015;**

**Габаритные размеры ДхШхВ,мм:** 40х50х36;

**Диаметр соединяемых круглых проводников, мм:** 6...10;

**Материал пластин:** сталь (ГОСТ 14918-80; ГОСТ 19904-90) с покрытием горячим цинком (толщина покрытия 13,5; 12,3мкм); медь;

**Средняя толщина пластин, мм:** 2;

**Сертификат соответствия на стандартные крепежные изделия:**

№РОСС CN.HA34.HO3383 №0123340; №0052261; №0052262; Болты(DIN 933);

**Температура эксплуатации:** °С: от -55 до +80;

**Условия эксплуатации:** УХЛ1 по ГОСТ 15150;

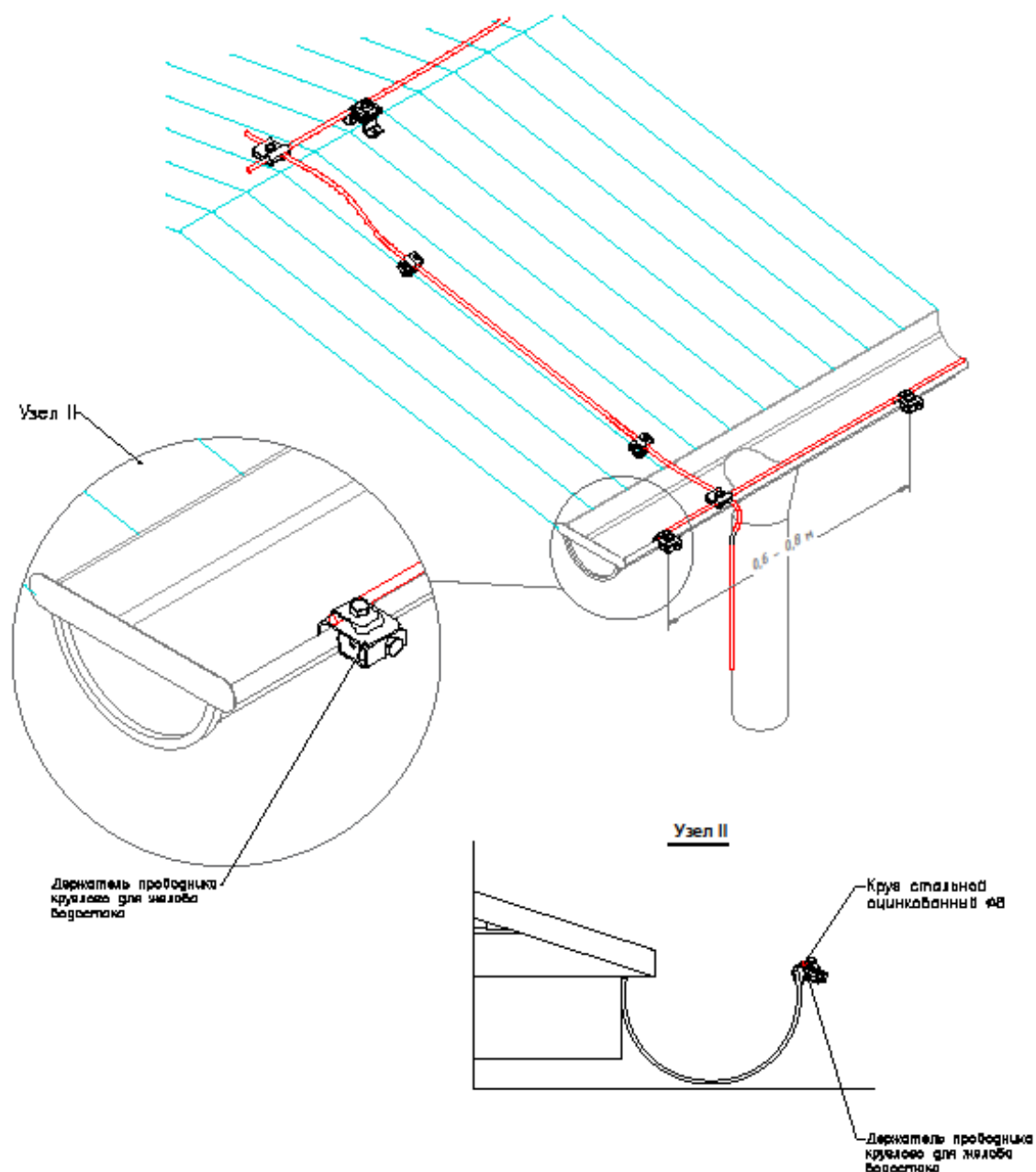
**Срок хранения:** 10 лет;

**Гарантии изготовителя:** 5 лет;

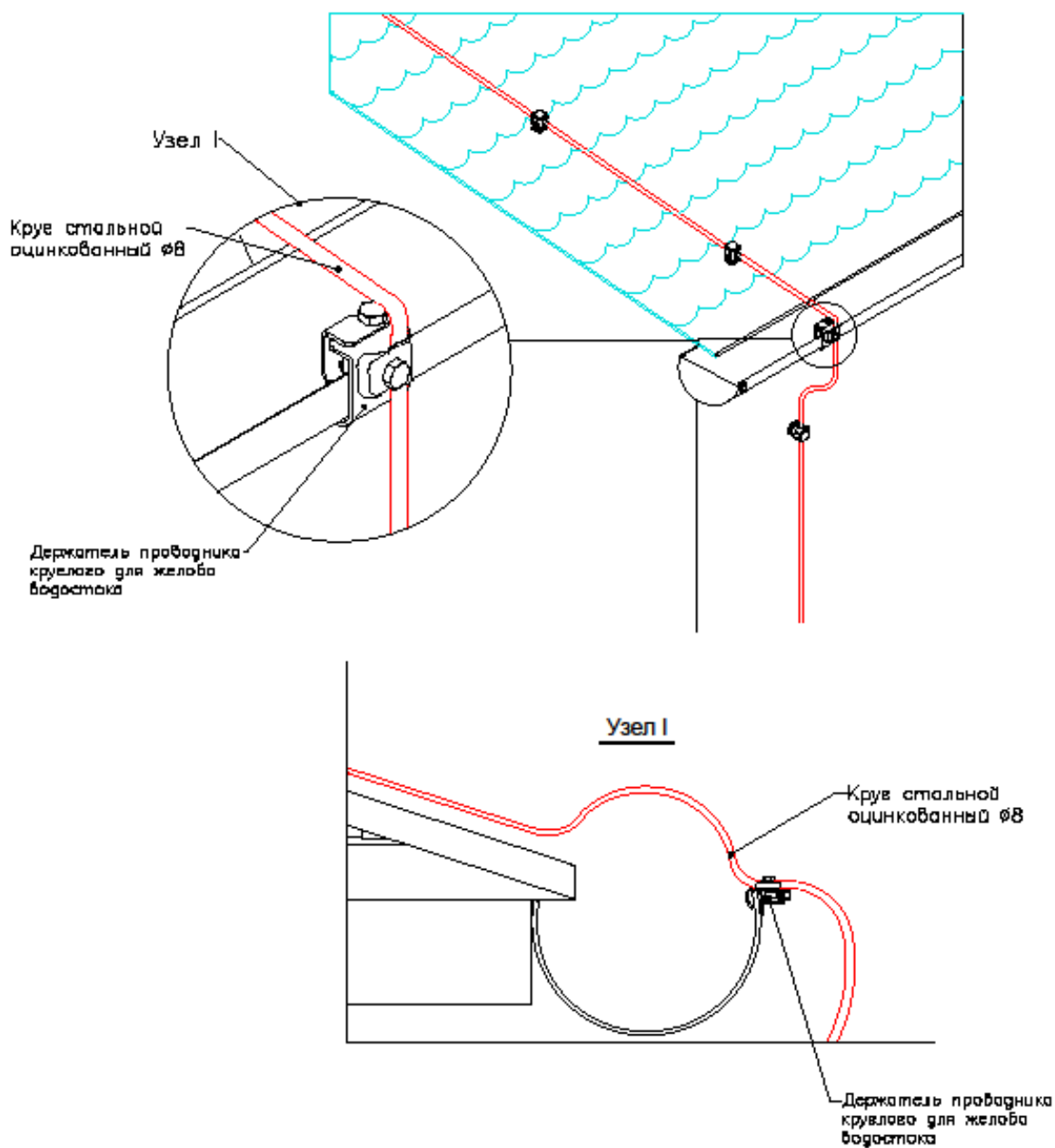
**Срок эксплуатации:** 30 лет.

## ПРИМЕР УСТАНОВКИ ДЕРЖАТЕЛЯ В СИСТЕМЕ МОЛНИЕЗАЩИТЫ

### 1. Узел крепления токоотвода молниезащиты на желоб водостока из металла



2. Узел крепления опуска токоотвода молниезащиты к желобу водостока из металла





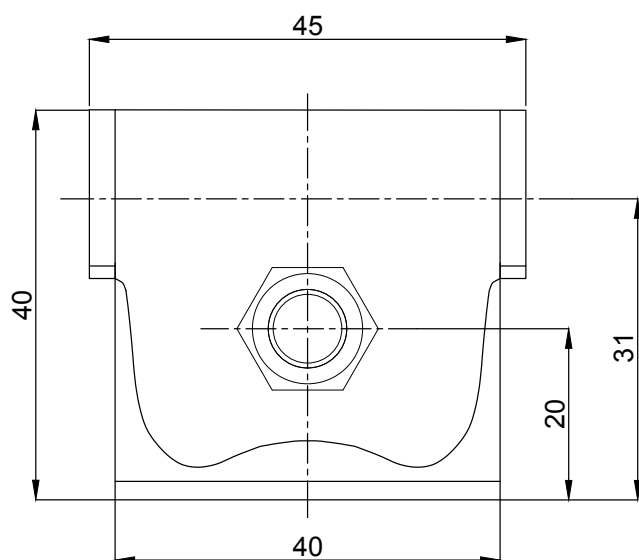
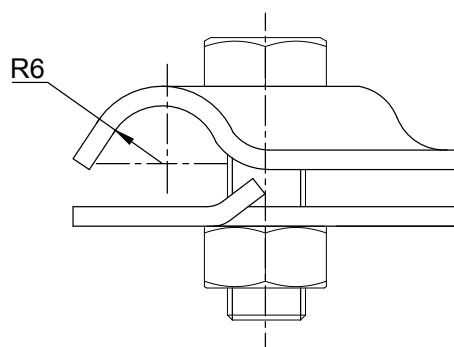
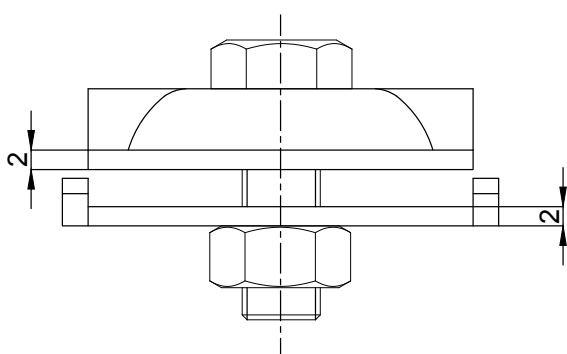
**Держатель проводника круглого пластиковый, высота 36 мм**



91093



91092



Арт. N	91093	91092
Материал	Медь	Сталь оцинк.
Материал проводников	Медь; Сталь омедненная; Сталь нерж.	Сталь оцинк.; Алюминий
Материал кровли или конструкции	Медь; Сталь нерж.	Сталь оцинк.; Алюминий; Цинк-титан

## НАЗНАЧЕНИЕ И ИСПОЛНЕНИЕ

Держатель проводника круглого для фальца применяется в составе систем молниезащиты и уравнивания потенциалов. Предназначен для параллельного крепления токоотводов (круглых проводников) диаметром 6-10мм на стоячем фальцевом шве толщиной от 0,7 до 3мм или вдоль других металлических конструкций: снегозадержателей, ограждений и т.п.

Зажим состоит из двух пластин, которые по центру соединены между собой болтом М8 и гайкой. Для крепления проводников в пластинах предусмотрены пазы для проводников с одной стороны и для крепления к конструкциям с другой. После установки проводника необходимо затянуть болтовое соединение, жестко закрепив держатель на конструкции (узел 1).

Кроме того, держатель проводника круглого для фальца может быть использован в качестве клеммы для присоединения металлических конструкций к системе молниезащиты или для присоединения оборудования к заземляющему устройству. В этом случае, проводник также зажимается между пластинами держателя, которые присоединяются к конструкции при помощи болта М8 и гайки (узел 2).

Зажим может быть изготовлен из стали с покрытием горячим цинком или из меди. Во избежании образования гальванических пар при подборе держателя к проводникам и материалам конструкций необходимо учитывать совместимость металлов (табл.1).

## ТЕХНИЧЕСКИЕ ХАРАКТЕРИСТИКИ

**Сертификат соответствия:** №РОСС RU.AM03.HO0446 №0440254 №0083910; код ОК: 034-2014(КПЕС 2008) 27.33.11.190;

**Технические условия (ТУ):** ТУ 3435-002-4244151-2015;

**Область применения:** в составе системы молниезащиты и заземления;

**Высота крепления проводников над поверхностью - нерегулируемая:** 40мм и выше;

**Высота стоячего фальца, мм:** 25-29;

**Диаметр соединяемых круглых проводников, мм:** 6...10;

**Средняя толщина пластин, мм:** 2;

**Комплектность изделия:** пластина плоская - 1шт., пластина с углублением под проводник, стандартные крепежные изделия из нержавеющей стали: болт М8х30 - 1шт., гайка М8 - 1шт.

**Материал пластин:** сталь (ГОСТ 14918-80; ГОСТ 19904-90) с покрытием горячим цинком (толщина покрытия 13,5; 12,3мкм); (медь)

**Сертификат соответствия на стандартные крепежные изделия:** №РОСС CN.HA34. HO3383 №0123340; №0052261; №0052262; Болты(DIN 933);

**Класс горючести материалов кровли и конструкций:** НГ(негорючий);

**Температура эксплуатации:** °С: от -55 до +80;

**Условия эксплуатации:** УХЛ1 по ГОСТ 15150;

**Срок хранения:** 10 лет;

**Гарантии изготовителя:** 5 лет;

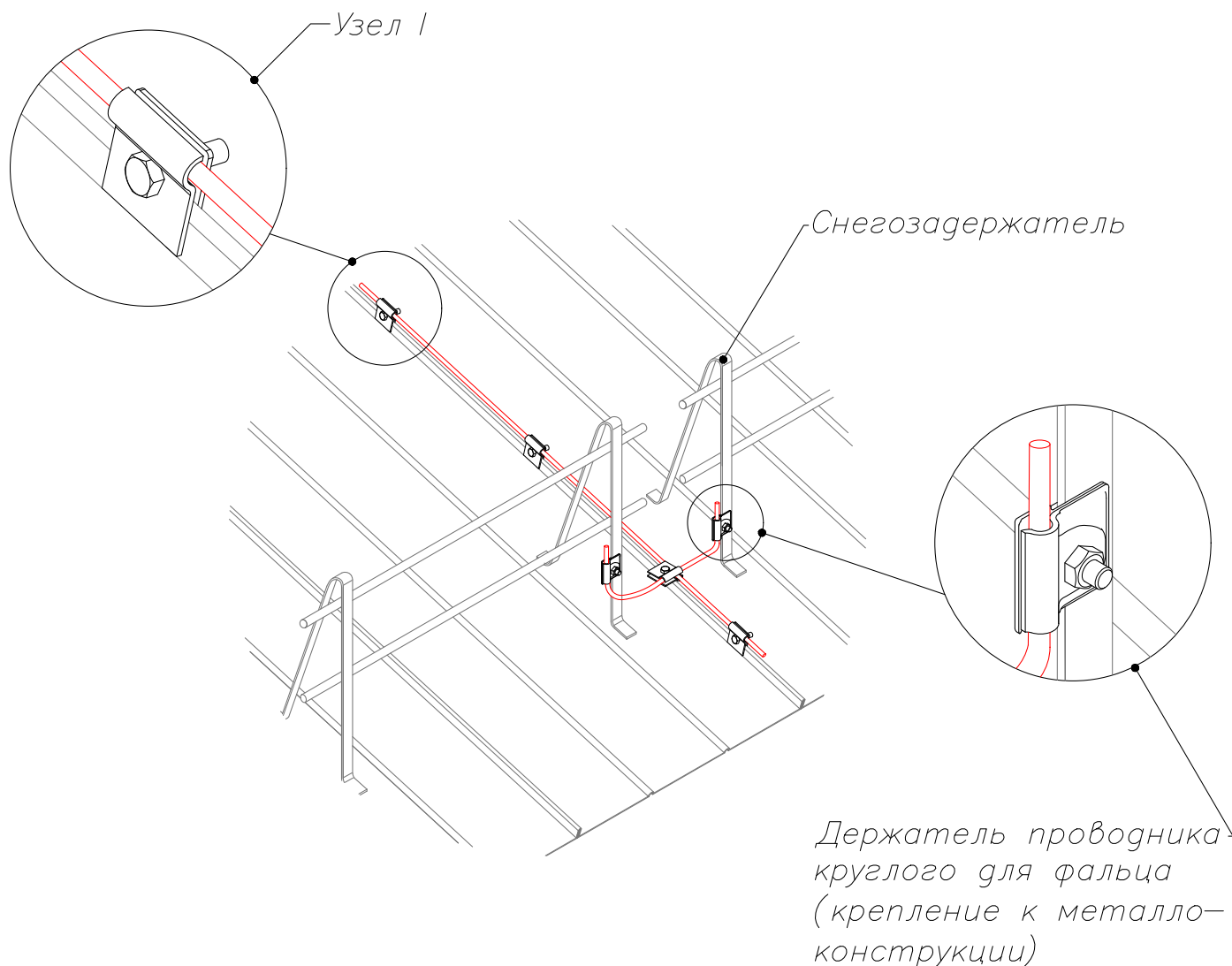
**Срок эксплуатации:** 30 лет;

**Габаритные размеры ДхШхВ,мм:** 45х40х30;

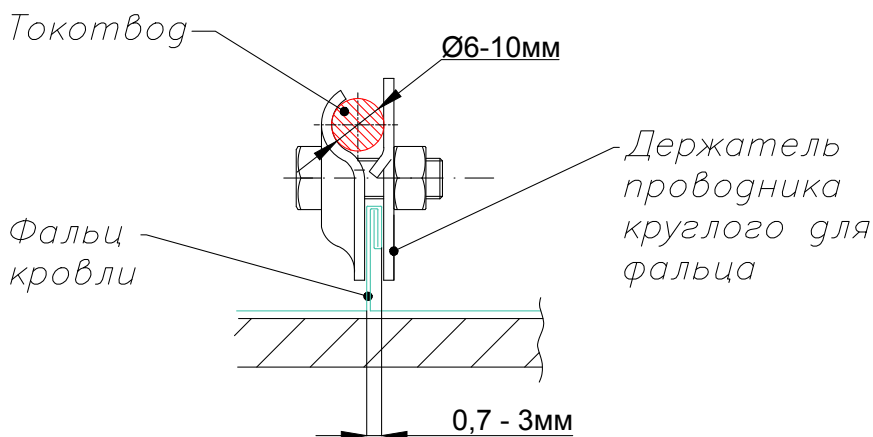
**Масса, кг:** 0,08

**ПРИМЕР УСТАНОВКИ ДЕРЖАТЕЛЯ В СИСТЕМЕ МОЛНИЕЗАЩИТЫ**

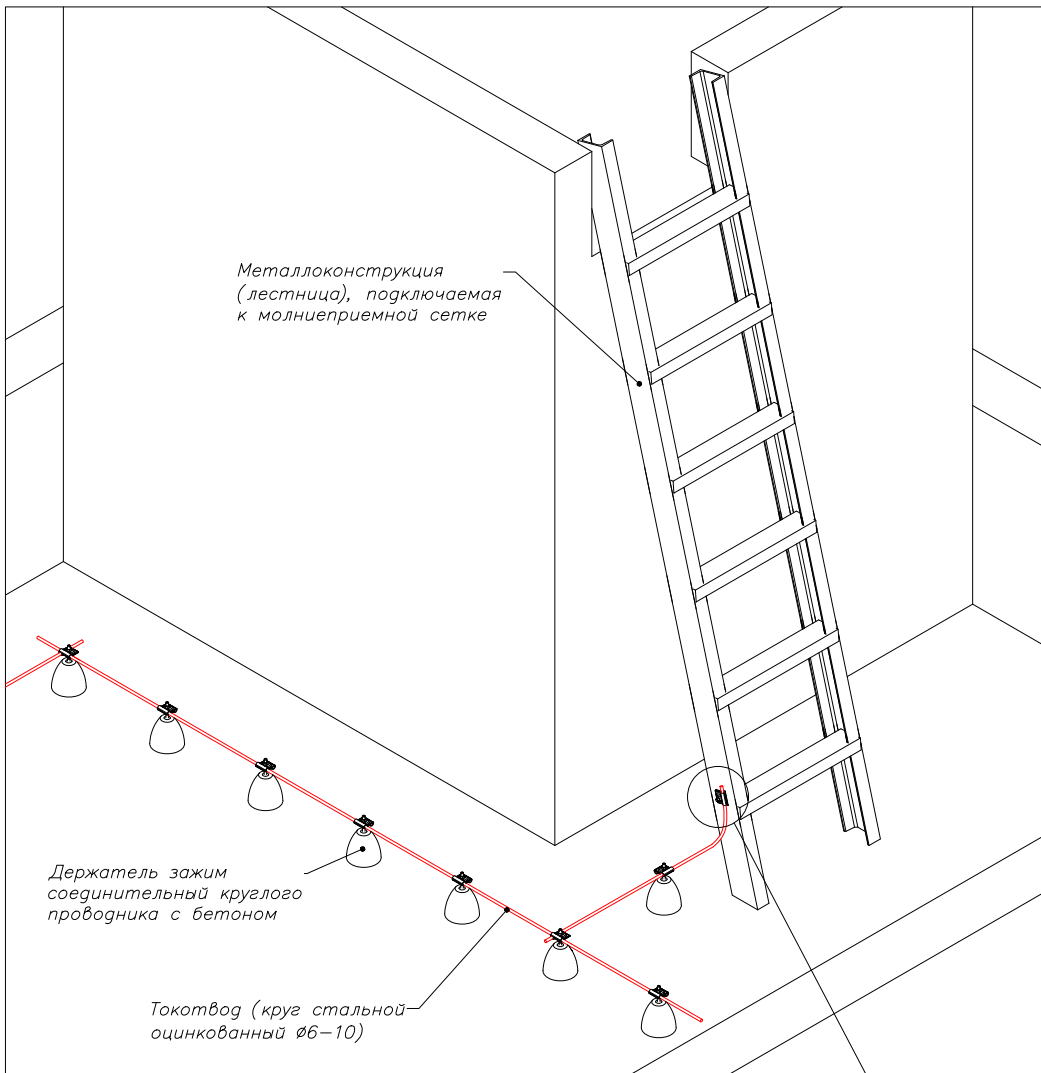
Узел I. Пример прокладки круглого проводника по фальцевой кровле



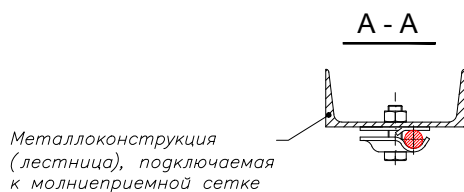
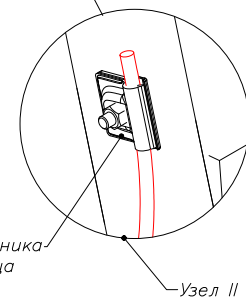
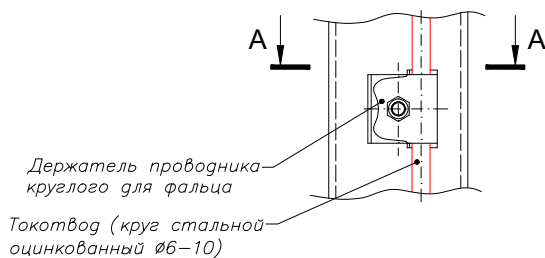
**Узел I**



Узел II. Пример использования фальцевого зажима в качестве клеммы для присоединения молниеприемной сетки к металлоконструкциям (металлическая лестница)

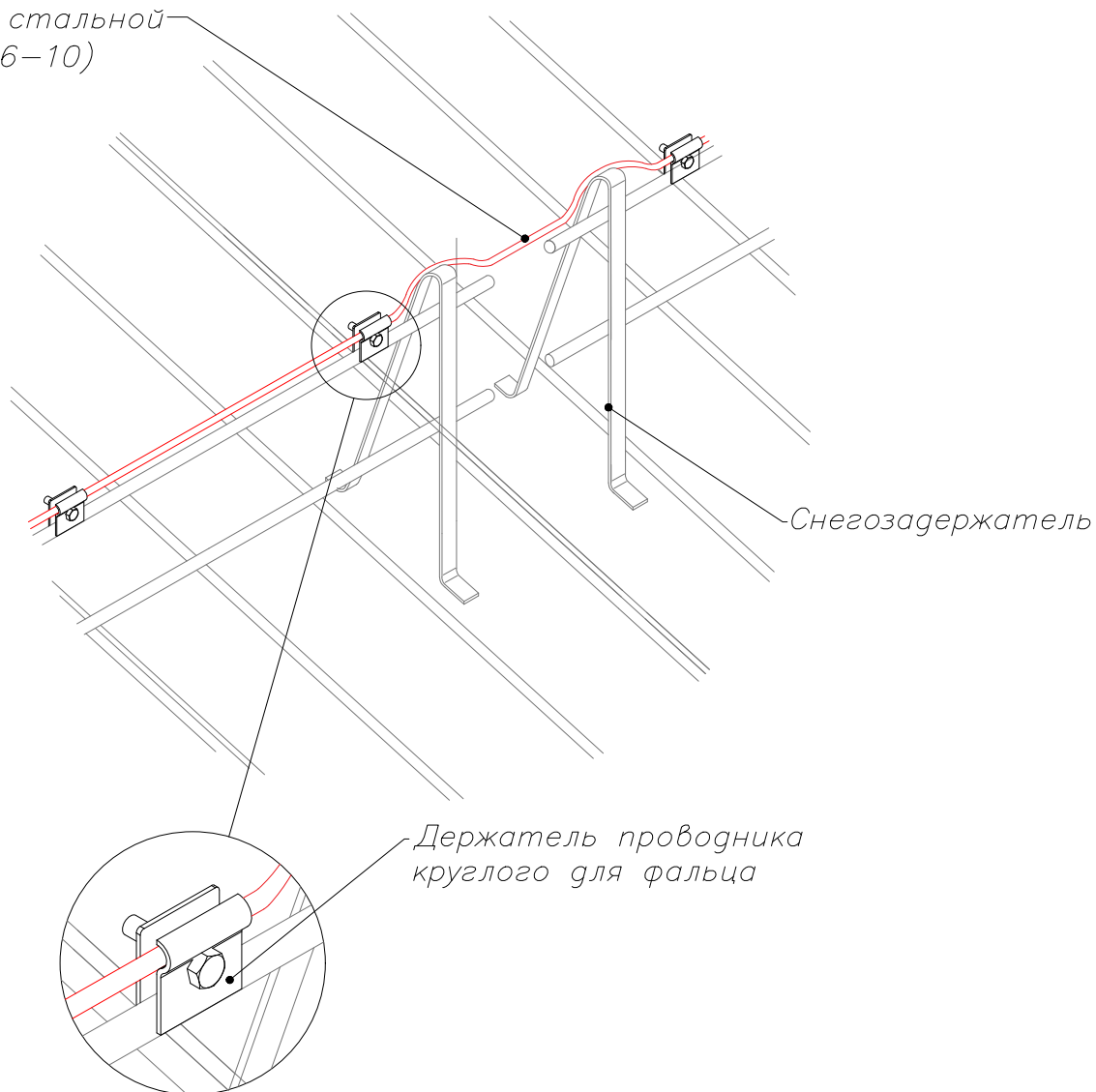


Узел II



Узел III. Пример прокладки круглого проводника вдоль снегодержателя с помощью фальцевого зажима

Токотвод (круг стальной оцинкованный  $\varnothing 6-10$ )



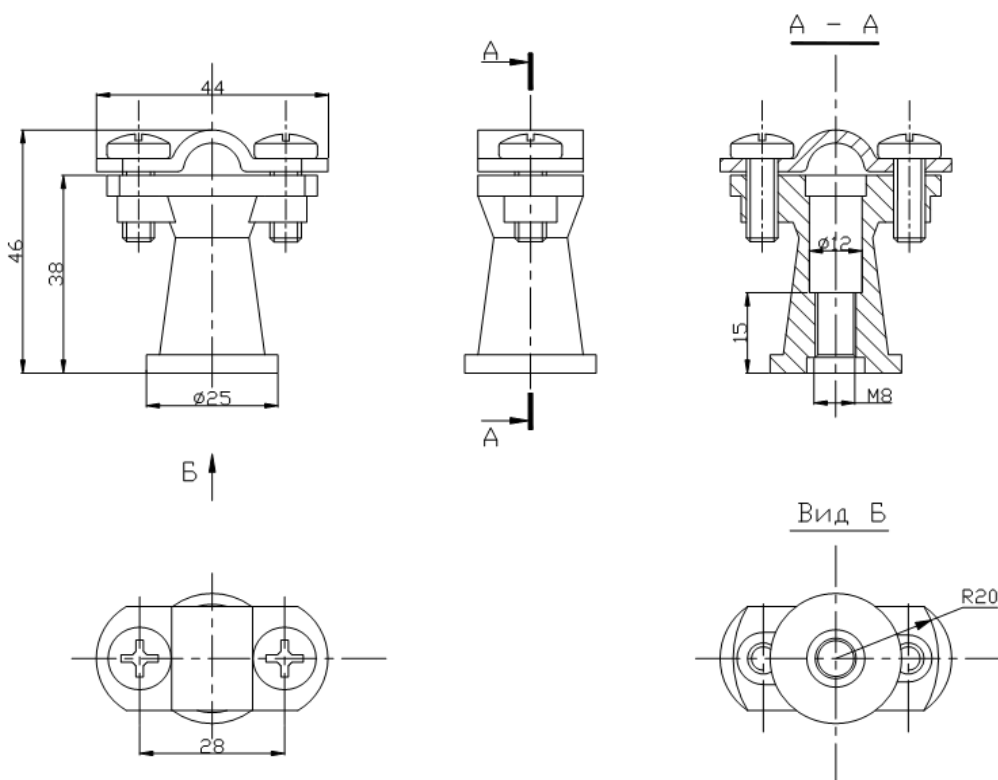
**Держатель проводника круглого, высота 38 мм и 59мм**



**91105**



**91102**



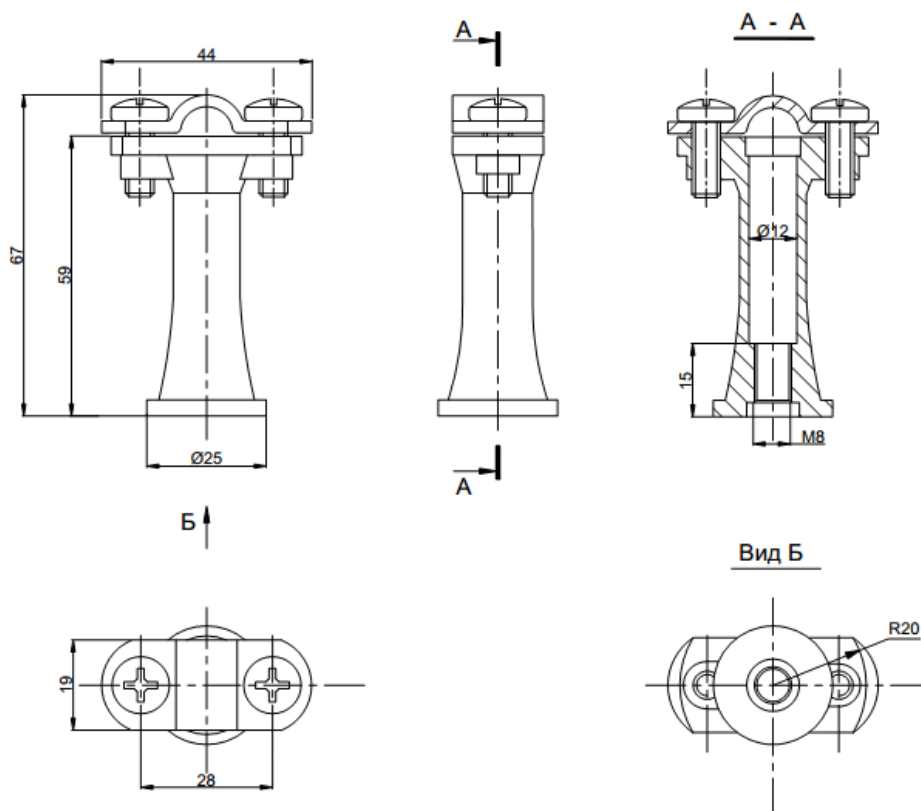
Артикул N	91105	91102	70618	70638
Высота крепления проводников над поверхностью, мм	38	38	38	38
Габаритные размеры ДхШхВ,мм	44x25x46	44x25x46	44x25x46	44x25x46
Наличие дюбеля	Нет	Нет	45мм	45мм
Цвет	Коричн.	Серый	Коричн.	Серый.
Масса, кг	0,02	0,02	0,035	0,035



91103



91104



Артикул N	91103	91104	70658	70678
Высота крепления проводников над поверхностью, мм	59	59	59	59
Габаритные размеры ДхШхВ,мм	44x25x67	44x25x67	44x25x67	44x25x67
Наличие дюбеля	Нет	Нет	45мм	45мм
Цвет	Коричн.	Серый	Коричн.	Серый.
Масса, кг	0,028	0,028	0,035	0,035

## НАЗНАЧЕНИЕ И ИСПОЛНЕНИЕ

Держатель проводника круглого, высота 38(59)мм применяется в системах молниезащиты для жесткого крепления круглого проводника диаметром 6-10мм на кровле и на фасадах здания с высотой крепления от проводника до основания держателя: 38(59) мм соответственно. В основании держателя имеется отверстие с резьбой М8 для крепления при помощи винта (самореза) на различных конструкциях. Проводник закрепляется держателем при помощи скобы винтами М6 из нержавеющей стали. Схема установки держателя дана в инструкции по установке. Кроме того, держатель может быть просто навинчен на предварительно закрепленную на основании, шпильку, как показано на узлах 6(вариант 2), 7, 9.

Держатель выполнен из пластика. Это материал, который сочетается с проводниками и метизами из любого металла, он не подвержен коррозии и не теряет свойств на протяжении 30 лет при воздействии прямых солнечных лучей и перепадов температур. Это диэлектрический материал, который обеспечивает дополнительную защиту оборудования и людей, находящихся в защищаемом здании.

Держатель выпускается в сером и коричневом цвете, что дает возможность подобрать подходящий вариант в соответствии с цветовой гаммой объекта.

### ТЕХНИЧЕСКИЕ ХАРАКТЕРИСТИКИ:

**Сертификат соответствия:** №РОСС RU.AM03.H00446 №0440254, №0083910;

**код ОК:** 034-2014(КПЕС 2008) 27.33.11.190;

**Область применения:** в составе системы молниезащиты;

**Технические условия (ТУ):** ТУ **3435-002-4244151-2015**;

**Материал держателя:** пластик;

**Диаметр проводников, мм:** 6-10;

**Материал проводников:** медь, сталь оцинкованная, сталь нержавеющей, оцинкованная (горячеоцинкованная) сталь;

**Диаметр крепежного отверстия, мм:** М8;

**Размер основания площадки для крепления держателя, мм:** 25x25;

**Стандартные крепежные изделия:** шуруп, шпилька, винт(саморез), дюбель и др;

**Класс горючести материалов кровли и фасадов:** Г(горючий),НГ(негорючий);

**Температура эксплуатации, °С:** от -55 до +80;

**Условия эксплуатации:** УХЛ1 по ГОСТ 15150;

**Вес нетто, кг:** 0,002(0,028);

**Срок хранения:** 10 лет;

**Гарантийный срок эксплуатации:** 1 год;

**Срок эксплуатации:** 30 лет.



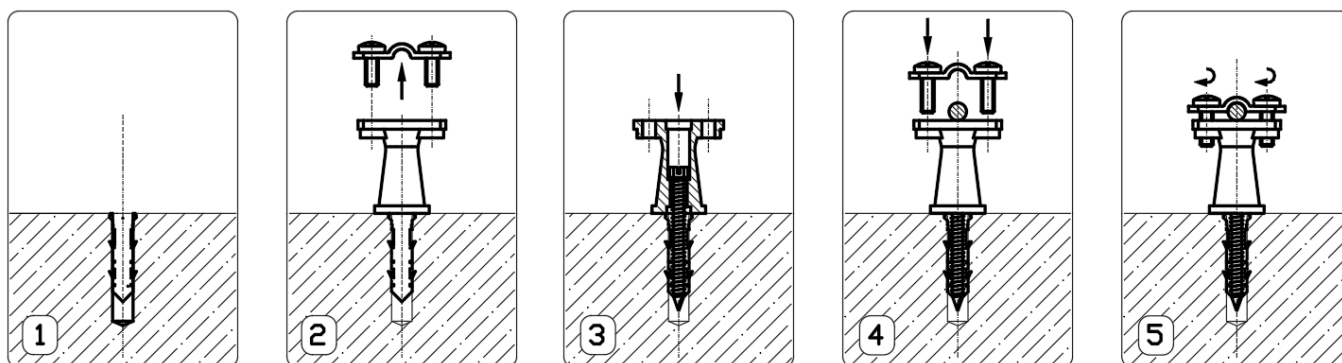
**Таблица 1. ВОЗМОЖНОСТЬ ПРИМЕНЕНИЯ ДЕРЖАТЕЛЯ НА РАЗЛИЧНЫХ ОСНОВАНИЯХ**

	№	Вид основания	Класс горючести: Г(горючее) НГ(негорючее)	Применяемые метизы	Возможность применения держателя	Узел крепления
Кровля	1	Металлопрофиль с цинковым покрытием	НГ	Шуруп самосверлящийся 4,5х(X)	да	узел 1,2
	2	Металлопрофиль с полимерным покрытием	Г	Шуруп-шпилька М8х140(120); Шайба 8(гровер); Шайба 8; Гайка М8	да	*по узлу 1,2
	3	Натуральная черепица	НГ	Болт М6х(X) Шайба 6(гровер) Гайка М6	да	узел 3
	4	Фальцевая кровля с цинковым покрытием	НГ	Шуруп самосверлящийся М4,5х(X)	да	узел 1,2
	5	Фальцевая кровля с полимерным покрытием	Г	Шуруп-шпилька М8х140(120); Шайба 8(гровер); Шайба 8; Гайка М8	да	*по узлу 1,2
	6	Металлочерепица с цинковым покрытием	НГ	Шуруп самосверлящийся 4,5х(X)	да	узел 1,2
	7	Металлочерепица с полимерным покрытием	Г	Шуруп-шпилька М8х140(120); Шайба 8(гровер); Шайба 8; Гайка М8	нет	*по узлу 1,2
	8	Гибкая черепица	Г	Шуруп-шпилька М8х140(120); Шайба 8(гровер); Шайба 8; Гайка М8	нет	*по узлу 1,2-
	9	Рулонная кровля	Г	Шуруп-шпилька М8х140(120), Шайба 8(гровер), Шайба 8, Гайка М8	нет	*по узлу 1,2
	10	Шифер плоский без полимерного покрытия	НГ	Болт М6, Гайка М6, Шайба М6	да	по узлу 3
	11	Шифер волновой	НГ	Шуруп самосверлящийся 4,5х(X)	да	по узлу 1,2
Стены	12	Деревянный брус	Г	Шуруп-шпилька М8х140(120); Шайба 8(гровер); Шайба 8; Гайка М8	да	узел 9
	13	Кирпич, бетон, природный	НГ	Шуруп самонар. 4,5х60; Дюбель расп.8х40	да	узел 4
	14	Кирпич, бетон, природный камень с негорючим утеплителем	НГ	Шуруп самонар. 6х(X); Дюбель расп.8х40	да	узел 5
	15	Кирпич, бетон, природный камень с горючим утеплителем	Г	-	нет	-
	16	Пустотелый кирпич, газобетон, пенобетон	НГ	Шуруп самонар.6х100; Дюбель для пуст.кирпича8х80	да	узел 6 (вариант 1)
				Пласт. сетч. гильза 15х85; Шайба 8(гровер); Шпилька М8х120		узел 6 (вариант 2)
	17	Пустотелый кирпич, газобетон, пенобетон с негорючим утеплителем	НГ	Пласт. сетч. гильза 15х85; Шайба 8(гровер); Шпилька М8х(X)	да	узел 7
18	Пустотелый кирпич, газобетон, пенобетон с горючим утеплителем	Г	-	нет	-	
19	Металлоконструкция	НГ	Болт М6, Гайка М6, Шайба 6(гровер)/ Болт М8х(X), Шайба 8(гровер)	да	узел 8	

\* на этом основании (класс горючести Г) держатель должен крепиться таким образом, что бы расстояние между токоотводом и защищаемым объектом превышало 0,1 м как показано на узле 9.

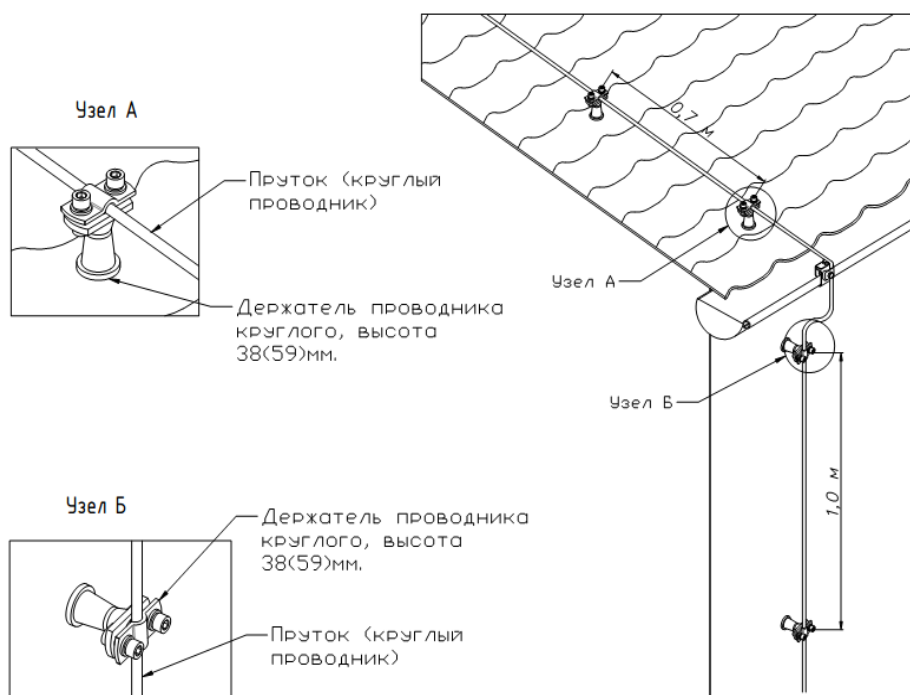
## ИНСТРУКЦИЯ ПО УСТАНОВКЕ:

Установку держателя производить в соответствии с проектной документацией молниезащиты, инструкцией по установке от производителя и документацией заводоизготовителей стандартных крепежных изделий. Перед началом монтажа произвести разметку осей установки держателя, учитывая, если это необходимо, расположение несущего основания – обрешетки, несущих балок и т.п., согласно проекта молниезащиты.

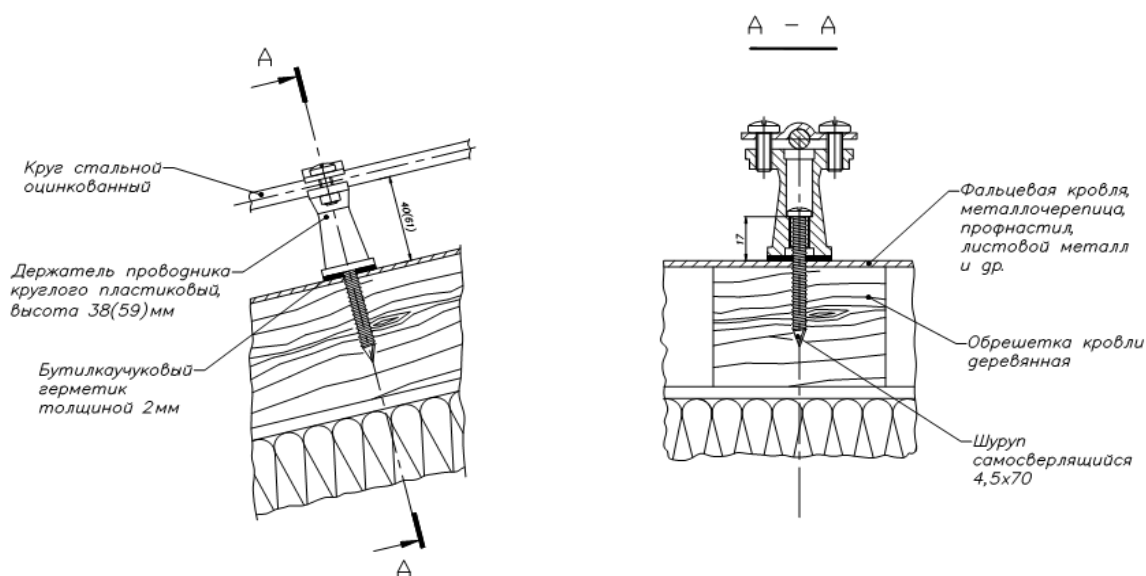


- 1) Разметить шаг установки держателей с помощью осей-рисок - на кровле с шагом 0,7м, на фасаде с шагом 1м (см. рис.1) и просверлить отверстие для установки каждого держателя;
- 2) открутить скобу держателя и установить его над местом крепления;
- 3) с помощью крепежного изделия закрепить держатель проводника на несущем основании;
- 4) установить проводник на держатель, параллельно плоскости конструкции;
- 5) жестко зафиксировать проводник с помощью скобы, прикрутив ее к основанию держателя винтами.

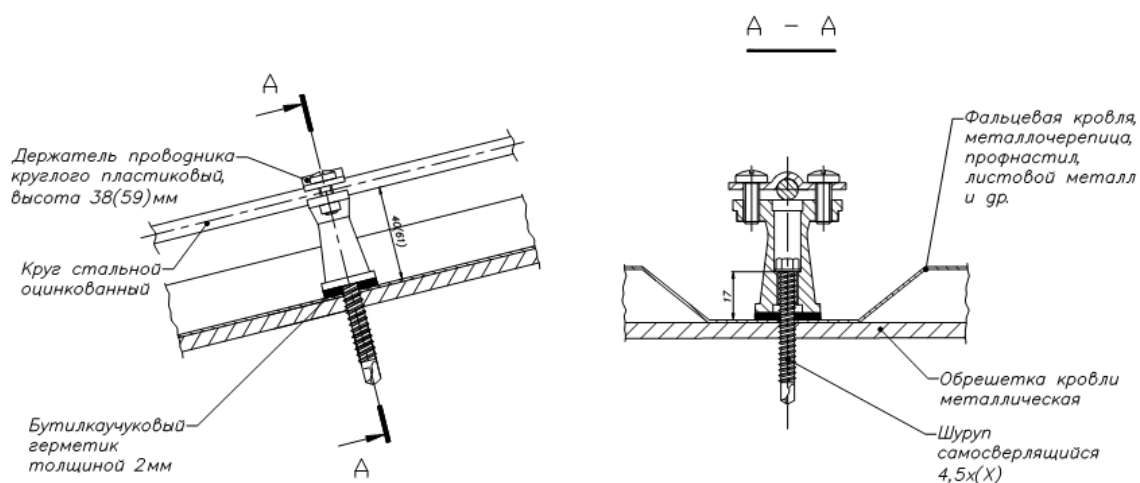
### Пример установки держателя в системе молниезащиты на крыше и фасаде здания (рис.1)



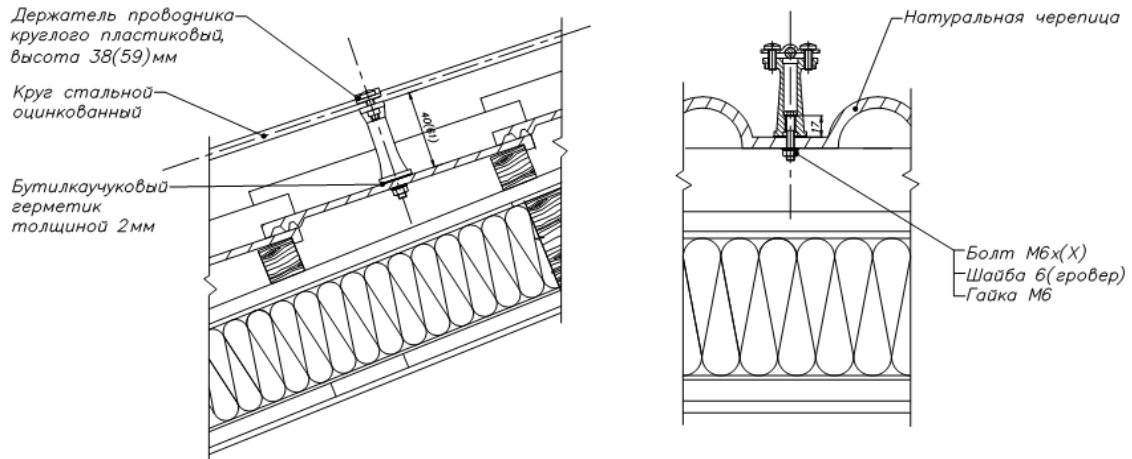
**Узел 1. Крепление токоотвода молниезащиты с помощью держателя на кровлю с деревянной обрешёткой из металлочерепицы, профнастила, листового металла, фальцевой кровли с цинковым покрытием и т.д.**



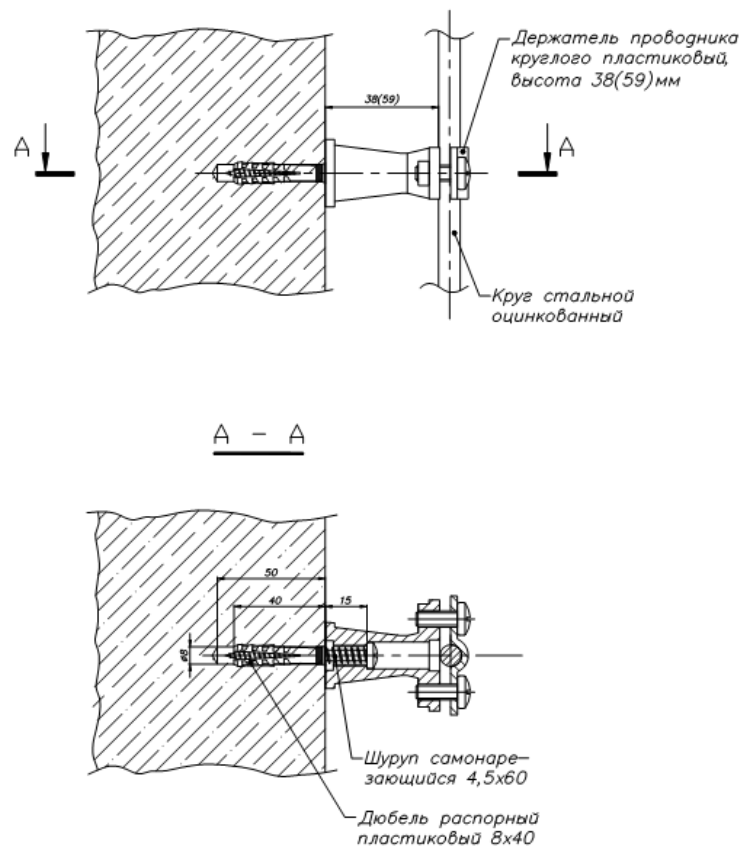
**Узел 2. Крепление токоотвода молниезащиты держателем на кровлю с металлической обрешёткой из металлочерепицы, профнастила, листового металла, фальцевой кровли с цинковым покрытием и др.**



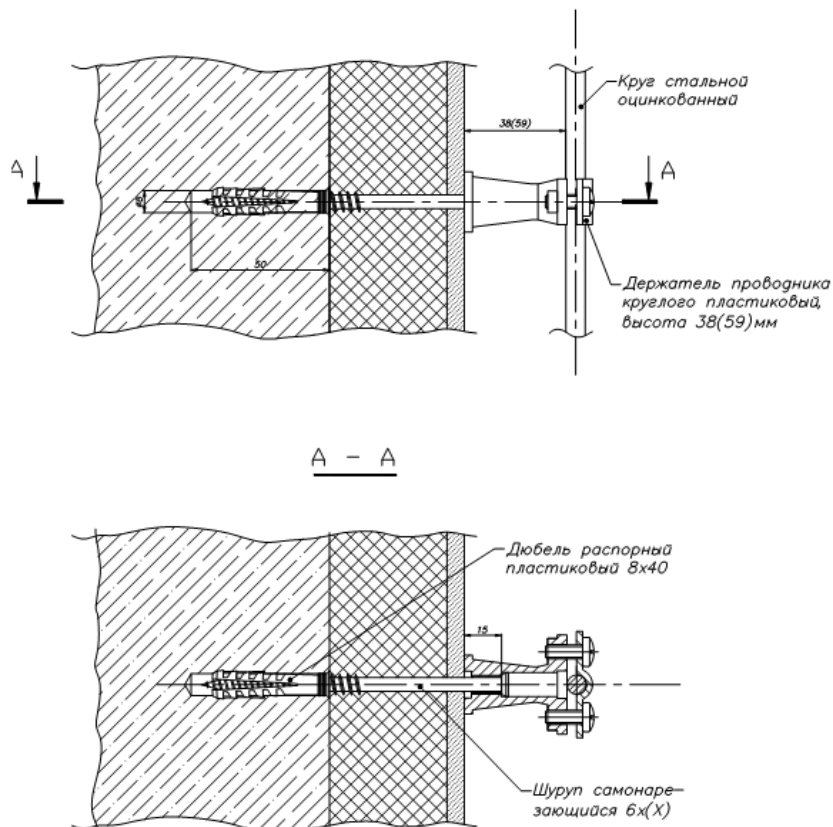
**Узел 3. Крепление токоотвода молниезащиты держателем на кровлю из натуральной черепицы.**



**Узел 4. Крепление проводников держателем на стену из полнотелых материалов.**

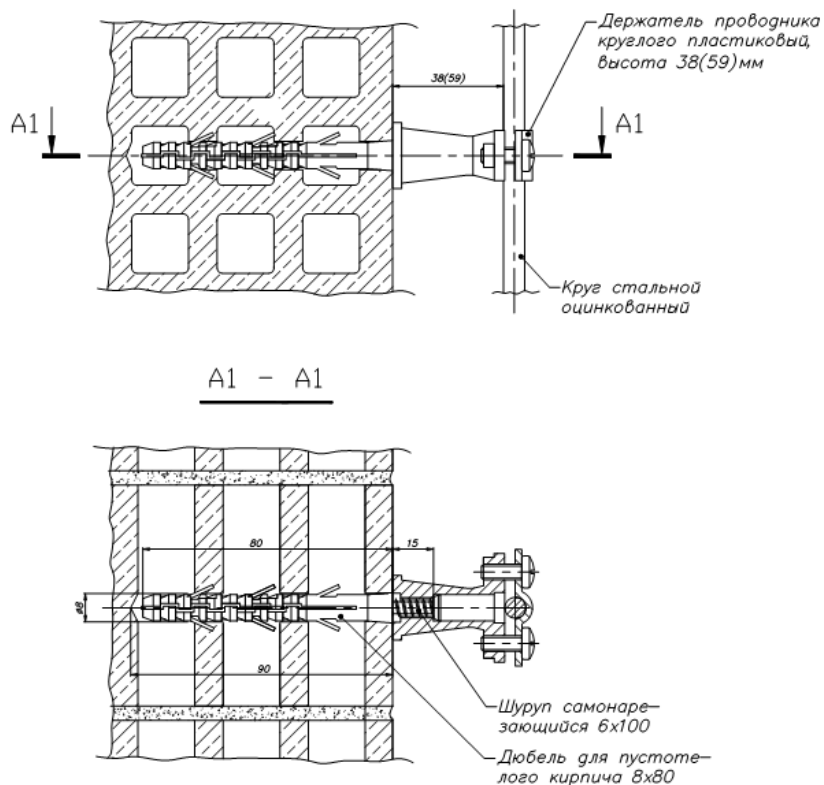


**Узел 5. Крепление проводников держателем на стену из полнотелых материалов сквозь негорючий утеплитель.**

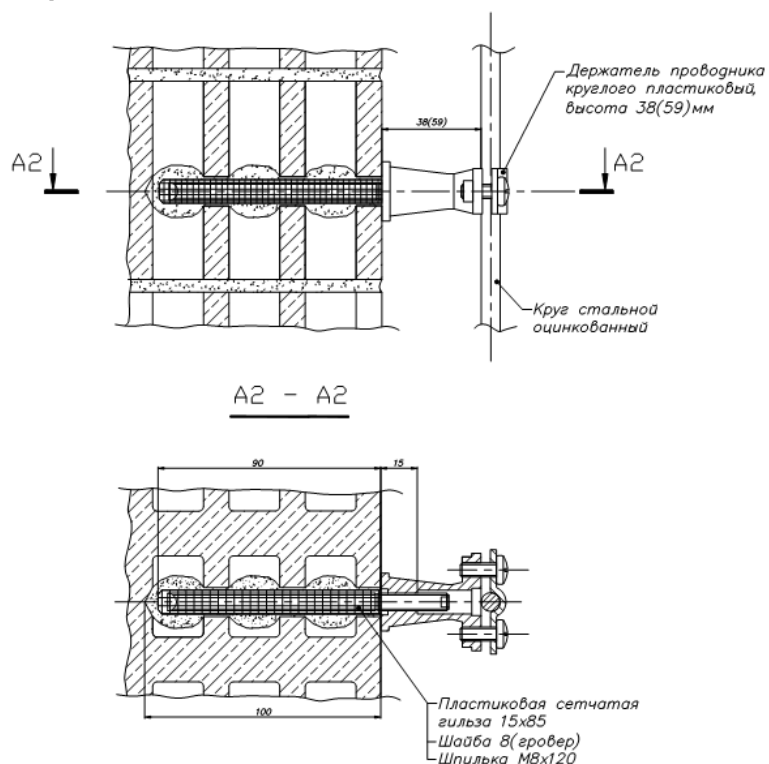


**Узел 6. Крепление проводников держателем на стену из пустотелых материалов и материалов с малой несущей способностью.**

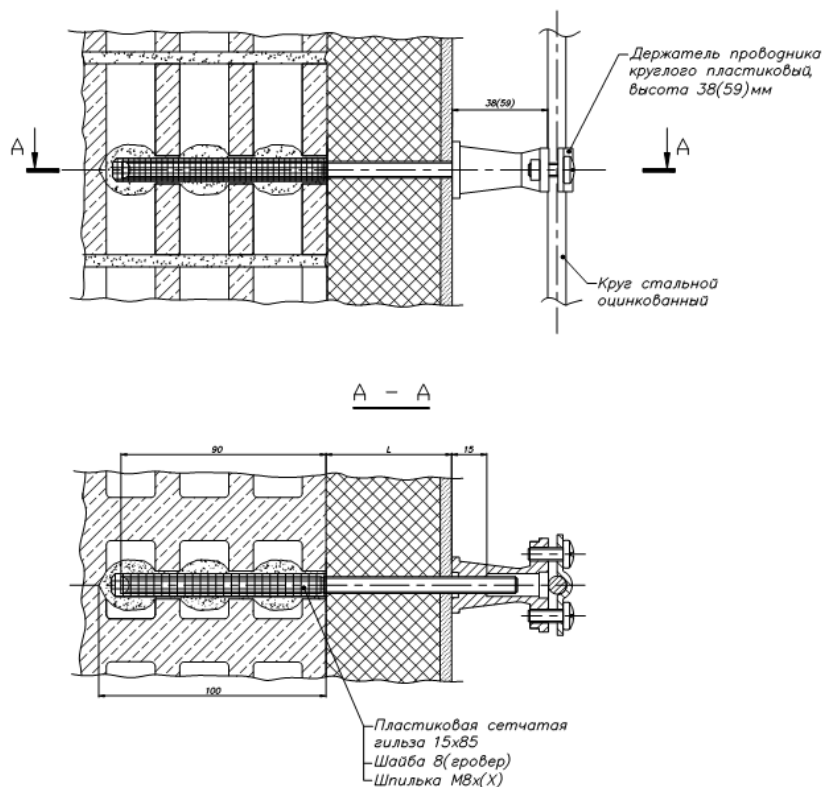
**Вариант 1 - с помощью шурупа с дюбелем для пустотелого кирпича.**



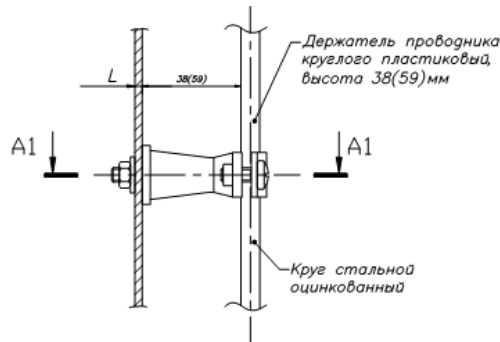
**Вариант 2 - с помощью пластиковой сетчатой гильзы.**



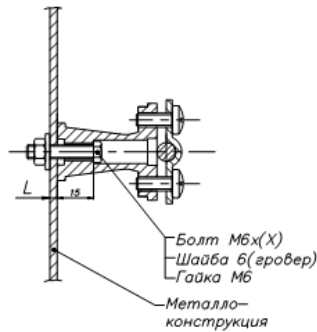
**Узел 7. Крепление проводников держателем на стену из пустотелых материалов и материалов с малой несущей способностью сквозь негорючий утеплитель с помощью пластиковой сетчатой гильзы.**



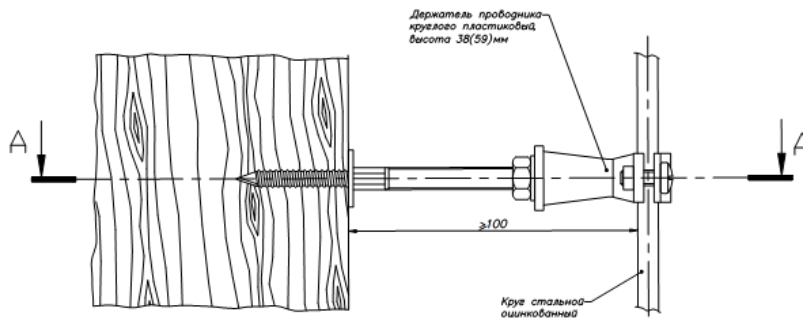
**Узел 8. Крепление токоотвода молниезащиты держателем на металлоконструкцию.**



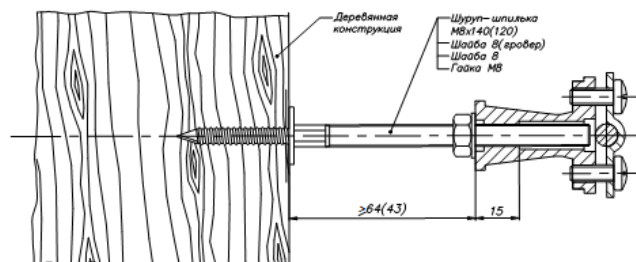
A1 - A1



**Узел 9. Крепление токоотвода молниезащиты держателем на деревянную конструкцию.**



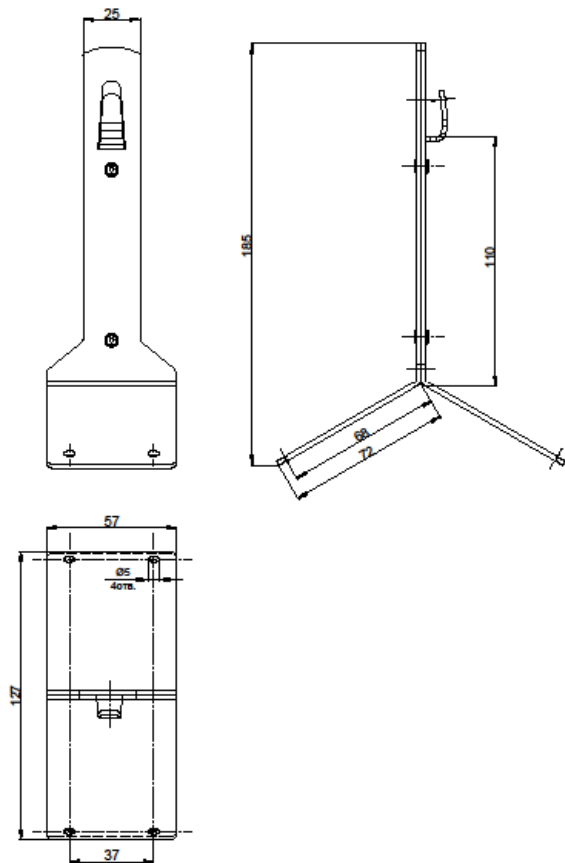
A - A



Держатель проводника круглого для конька, высота 110мм



91107





## НАЗНАЧЕНИЕ И ИСПОЛНЕНИЕ

Держатель проводника круглого для конька, высота 110мм применяется в системах молниезащиты для жесткого крепления проводника диаметром 6-10мм на коньке скатной кровли из мягкой черепицы, металлочерепицы и фальцевой кровли. Держатель выполнен из листовой оцинкованной стали толщиной 2 мм. Проводник вставляется в паз на стойке держателя, после чего обжимается скобой паза для жесткой фиксации. Расстояние от прутка до основания держателя составляет 110 мм. В основании держателя имеются отверстия с  $\varnothing$ 5мм для крепления при помощи винта (самореза) на коньке кровли.

## ТЕХНИЧЕСКИЕ ХАРАКТЕРИСТИКИ

**Сертификат соответствия:** №РОСС RU.AM03.H00446 №0440254 №0083910;  
**код ОК:** 034-2014(КПЕС 2008) 27.33.11.190;

**Область применения:** в составе системы молниезащиты и заземления;

**Технические условия (ТУ): ТУ 3435-002-4244151-2015;**

**Габаритные размеры ДхШхВ,мм:** 127х57х185;

**Материал держателя:** сталь (ГОСТ 14918-80; ГОСТ 19904-90) с покрытием горячим цинком (толщина покрытия 13,5; 12,3мкм);

**Средняя толщина пластин, мм:** 2;

**Диаметр проводников, мм:** 6-10;

**Материал проводников:** сталь нержавеющая, оцинкованная (горячеоцинкованная) сталь;

**Размер основания площадки для крепления держателя, мм:** 145х57;

**Класс горючести материалов кровли и фасадов:** НГ(негорючий); Г(горючий);

**Температура эксплуатации, °С:** от -55 до +80;

**Условия эксплуатации:** УХЛ1 по ГОСТ 15150;

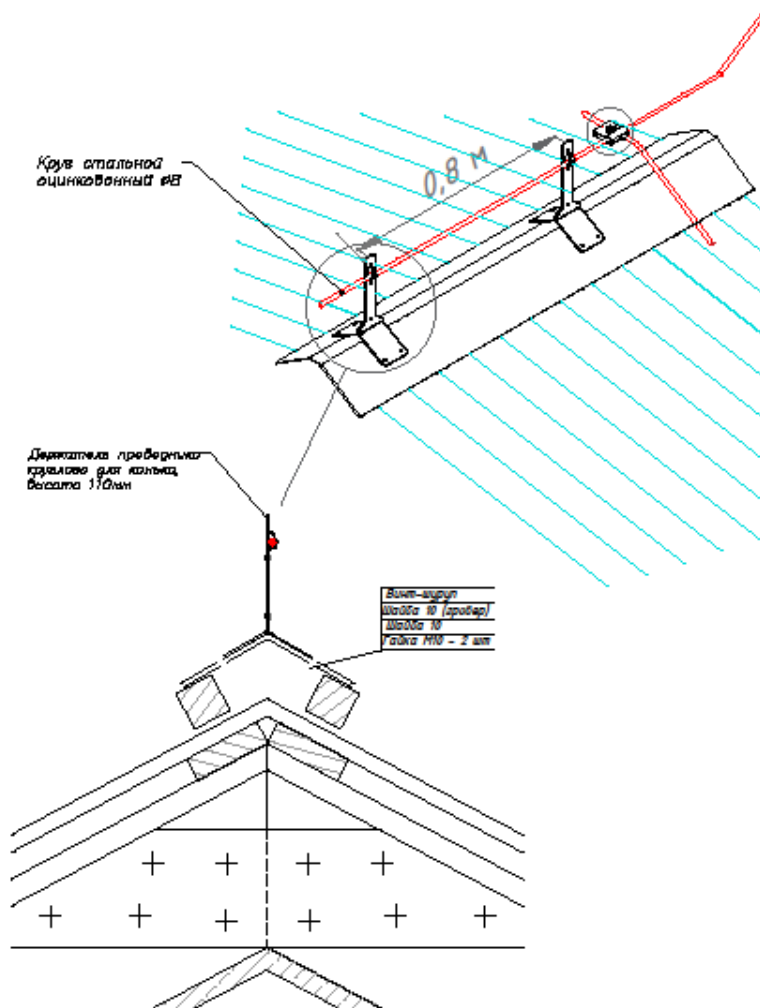
**Вес нетто, кг:** 0,295;

**Срок хранения:** 10 лет;

**Гарантии изготовителя:** 5 лет;

**Срок эксплуатации:** 30 лет.

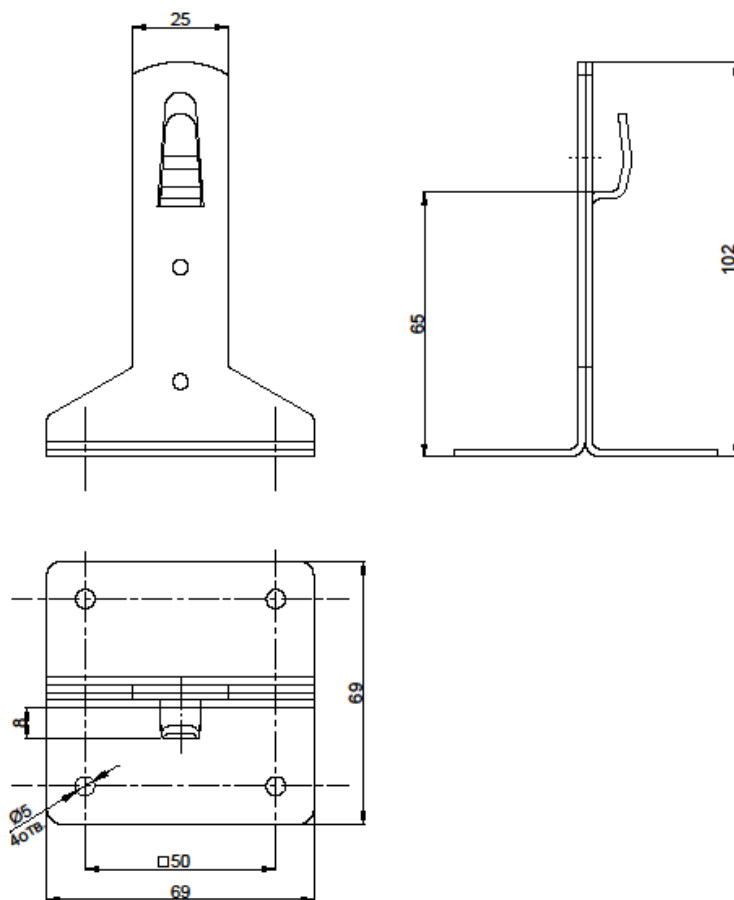
Узел крепления проводника на коньке мягкой черепицы, металлочерепицы и фальцевой кровли держателем проводника круглого для конька высота 110мм.



Держатель проводника круглого, высота 65мм



91108



## НАЗНАЧЕНИЕ И ИСПОЛНЕНИЕ

Держатель проводника круглого, высота 65мм применяется в системах молниезащиты для жесткого крепления проводника диаметром 6-10мм на вертикальной, горизонтальной или наклонной плоской поверхности. Держатель выполнен из листовой оцинкованной стали толщиной 2 мм. Проводник вставляется в паз на стойке держателя, после чего обжимается скобой паза для жесткой фиксации. Расстояние от прутка до основания держателя составляет 65 мм. В основании держателя имеются отверстия с  $\varnothing 5$ мм для крепления при помощи винта (самореза) на кровле и фасаде здания.

## ТЕХНИЧЕСКИЕ ХАРАКТЕРИСТИКИ

**Сертификат соответствия:** №РОСС RU.AM03.H00446 №0440254 №0083910;  
**код ОК:** 034-2014(КПЕС 2008) 27.33.11.190;

**Область применения:** в составе системы молниезащиты и заземления;

**Технические условия (ТУ): ТУ 3435-002-4244151-2015;**

**Габаритные размеры ДхШхВ,мм:** 69х69х102;

**Материал держателя:** сталь (ГОСТ 14918-80; ГОСТ 19904-90) с покрытием горячим цинком (толщина покрытия 13,5; 12,3мкм);

**Средняя толщина пластин, мм:** 2;

**Диаметр проводников, мм:** 6-10;

**Материал проводников:** сталь нержавеющая, оцинкованная (горячеоцинкованная) сталь;

**Размер основания площадки для крепления держателя, мм:** 69х69;

**Класс горючести материалов кровли и фасадов:** НГ(негорючий);

**Температура эксплуатации, °С:** от -55 до +80;

**Условия эксплуатации:** УХЛ1 по ГОСТ 15150;

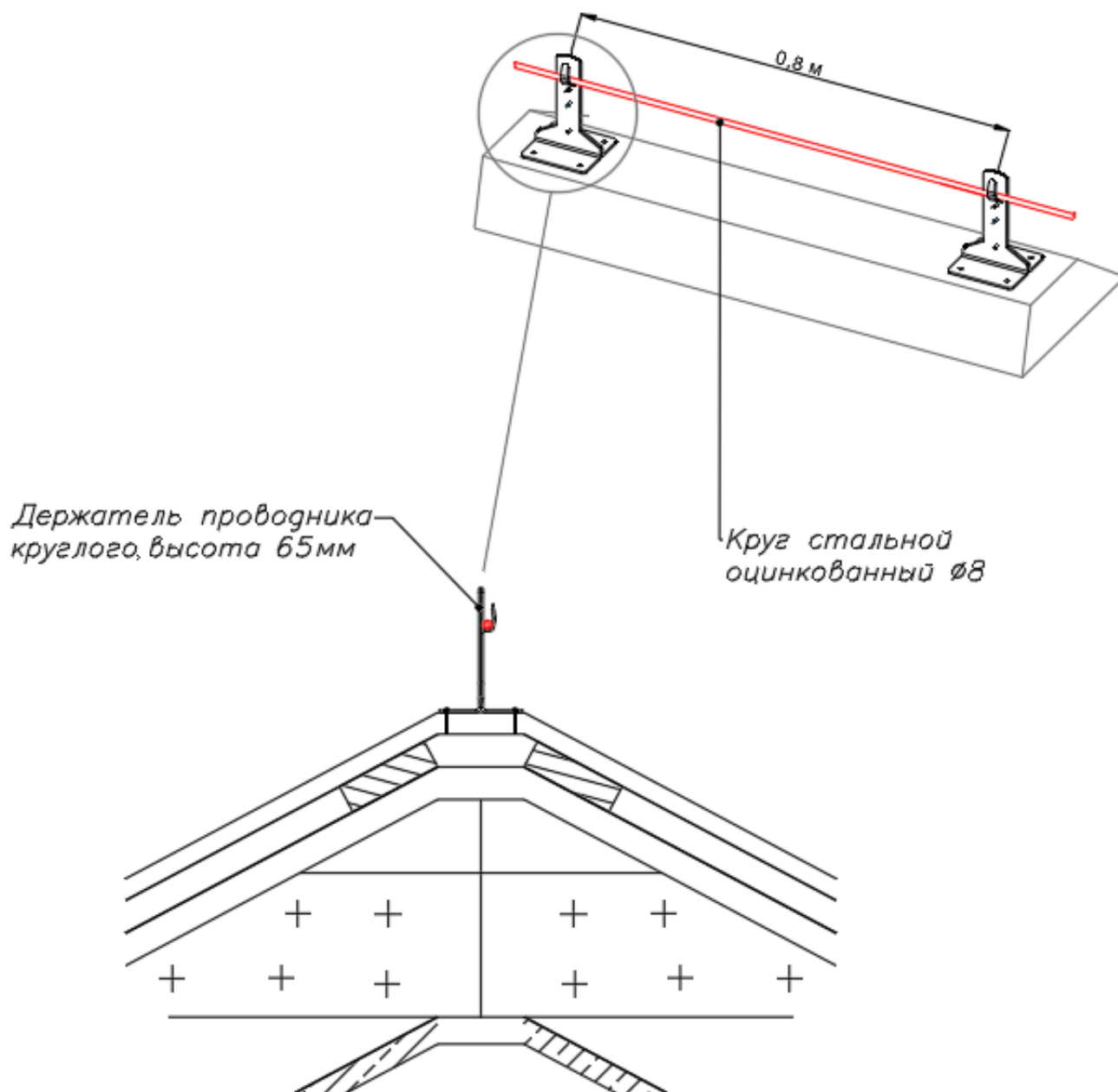
**Вес нетто, кг:** 0,165;

**Срок хранения:** 10 лет;

**Гарантии изготовителя:** 5 лет;

**Срок эксплуатации:** 30 лет.

Узел крепления проводника на прямом коньке мягкой черепицы, металлочерепицы и фальцевой кровли держателем проводника круглого, высота 65мм.



Держатель проводника круглого, высота 65мм на скатных и плоских поверхностях.

