

## Инструкция по установке и эксплуатации



**Тип товара:** Подвесной светильник акцентного освещения

**Область применения:** Для использования внутри помещений

**Серия:** Glingor

**Комплектация:**

Подвесной светильник

Комплект крепежа

Инструкция

Светильник оснащен встроенным светодиодным источником света и преобразователем напряжения

**Основные технические характеристики:**

Напряжение и частота сети питания: 220-240 Вольт, 50-60 Гц

Диапазон рабочих температур: -25...+45 °С

Материал корпуса: Алюминий

Класс защиты от поражения электрическим током: I

Индекс цветопередачи CRI: 90

Угол рассеивания света  $\angle$ : 24°

Степень защиты: IP20

Гарантия: 3 года

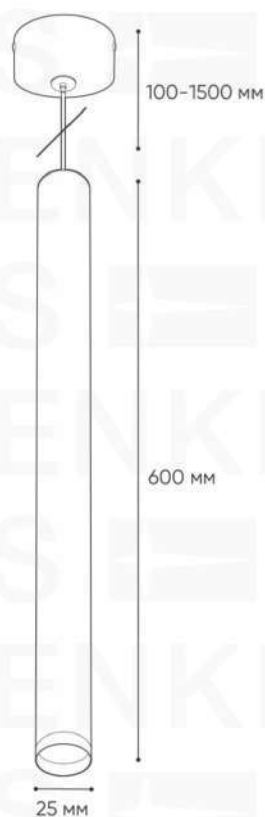


Пригоден для монтажа на поверхности с низкой огнестойкостью.

Артикул	Размеры плафона	Общая высота	Цветовая температура	Мощность	Световой поток
DK4303-XX*	Ø25*H600мм	700-2100мм	3000K	5Вт	600 Лм
DK4304-XX*	Ø25*H600мм	700-2100мм	4000K	5Вт	600 Лм


H – высота, Ø – диаметр, XX\* - обозначение цвета: WH-белый, BK-черный

**DK4303**  
**DK4304**



### Правила эксплуатации и безопасности:

Все работы по установке и техническому обслуживанию осветительного оборудования должны производиться квалифицированным специалистом, имеющим соответствующий допуск.

 Перед монтажом светильника, убедитесь, что электросеть обесточена. Все работы необходимо проводить с обесточенной электросетью.

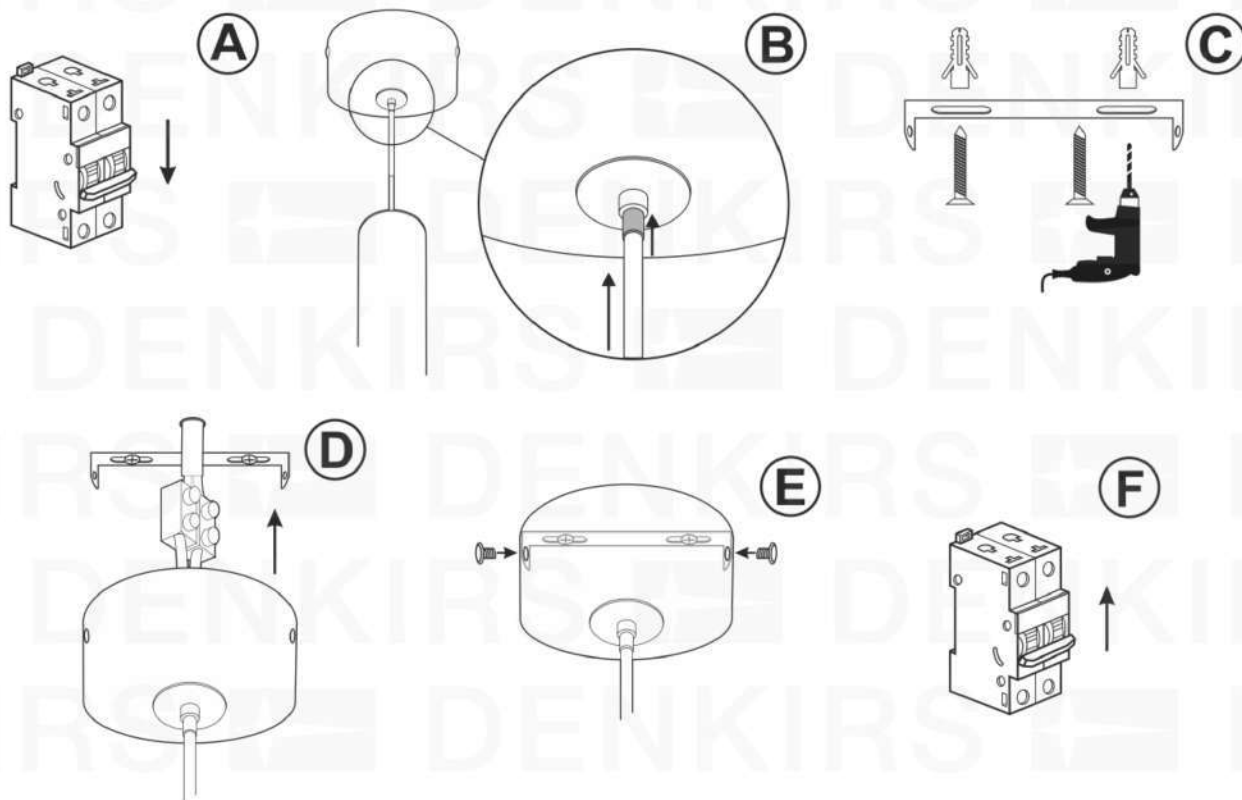
Запрещается эксплуатация светильника с отсутствующими или неисправными элементами конструкции, повреждениями электропроводки.

### Правила хранения и транспортировки:

Хранение и транспортировка осветительных приборов должны осуществляться в заводской упаковке, в условиях исключаяющих воздействия осадков, при относительной влажности не более 80% и температуре от -40 до +50°C. Не допускайте намокания упаковки и воздействия агрессивных сред, а также механических повреждений.

### Установка:

1. Отключите питание электросети, к которой планируется подключение светильника. Рисунок А.
2. Отрегулируйте длину троса. Для этого, нажмите на деталь крепления троса и перемещайте трос до достижения необходимой длины. После окончания регулировки, отпустите деталь крепления троса. Рисунок В.
3. Установите монтажную планку светильника там, где планируется его установка. Рисунок С.
4. Подключите светильник к электросети используя клеммную колодку. Сопоставьте основание светильника с монтажной планкой. Рисунок D.
5. Закрепите основание светильника на монтажной планке при помощи винтов. Рисунок Е.
6. Включите питание сети. Рисунок F.



### Утилизация:

Осветительные приборы утилизируются путем передачи в специализированный приемный пункт отдельного сбора вторсырья для переработки.

Не утилизируйте совместно с бытовыми отходами.

Дата продажи \_\_\_\_\_

Артикул \_\_\_\_\_

Штамп магазина и подпись продавца \_\_\_\_\_

