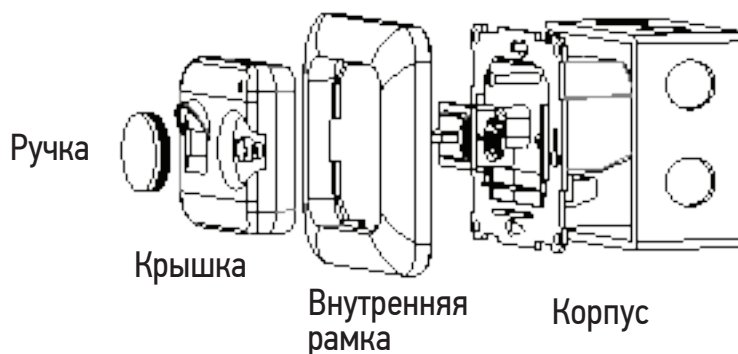


## ТЕРМОРЕГУЛЯТОР МЕХАНИЧЕСКИЙ С ДАТЧИКОМ ТЕМПЕРАТУРЫ

### РУКОВОДСТВО ПОЛЬЗОВАТЕЛЯ

Терморегулятор с датчиком температуры пола REXANT (3600 Вт) предназначен для использования с системами подогрева пола с электронным управлением и другими электрическими нагревательными элементами. Устанавливается в распаечную коробку. Имеет светодиодную индикацию включения подогрева.



#### Технические данные:

Рабочее напряжение: 220В/230В

Потребляемая мощность: 5 Вт

Диапазон регулировки температуры: +5°C до +40°C

Перепад температуры: 0,5°C

Температура эксплуатации: от -5° до +50°C

Степень защиты: IP20

Материал корпуса: не горючий Пластполимер

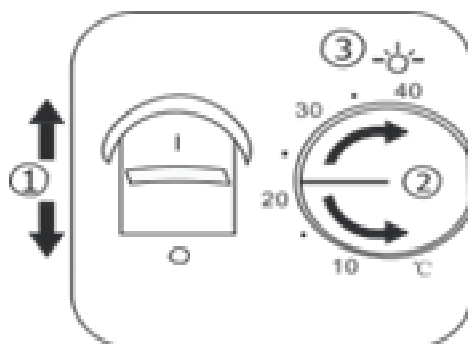
Датчик температуры пола: выносной датчик NTC

#### Назначение кнопок и индикаторов на панели терморегулятора:

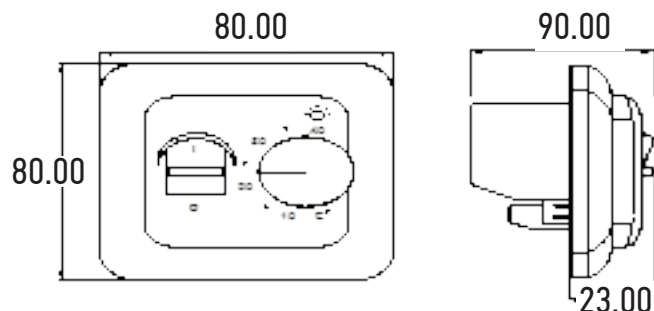
1. I – ВКЛ. 0 - ВЫКЛ.

2. Реле установки температуры.

3. Светодиодный индикатор: при включенном нагреве горит красным светом.



## Размеры корпуса: мм

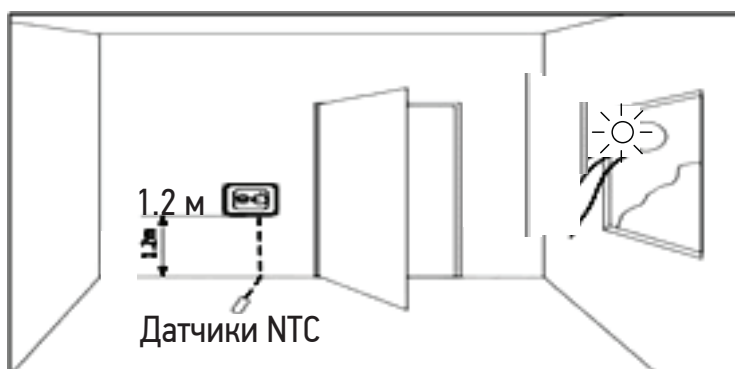


## Установка датчика температуры пола:

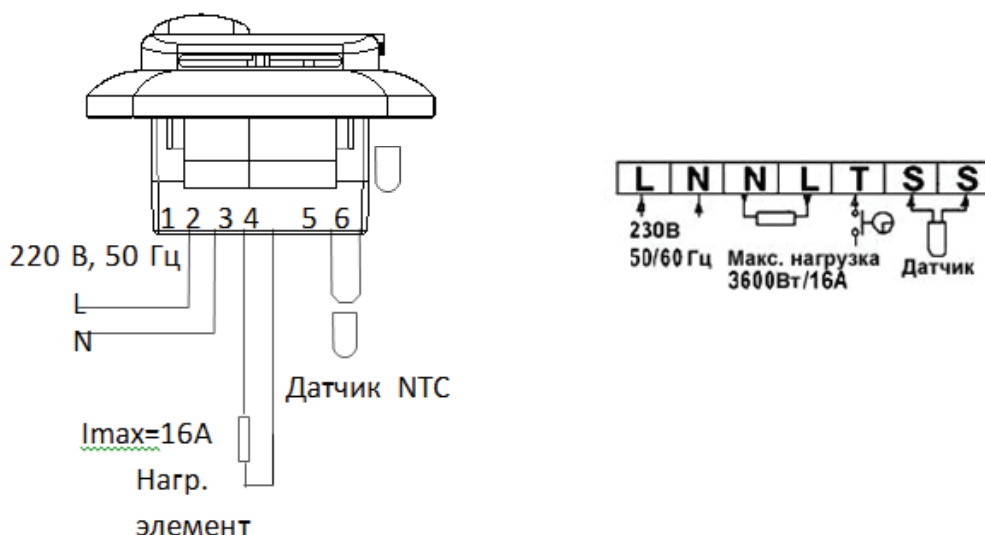
Датчик температуры пола NTC помещается в монтажную трубку (гофру), укладываемую в пол; при этом саму трубку необходимо разместить как можно ближе к поверхности пола. Конец гофры сжимают. Кабель датчика может быть удлинён до 50 м с помощью отдельного электрического кабеля с сечением жилы не менее 0.5мм.

## Установка терморегулятора:

Терморегулятор устанавливается в стену, при этом вокруг него необходимо обеспечить свободную циркуляцию воздуха. Кроме того, нельзя допускать воздействия на терморегулятор посторонних источников тепла (например, солнечного света), сквозняков или температуры внешней стороны стены.



## Монтажная схема / Подключение выводов:



## Настройка температуры:

Данный терморегулятор позволяет регулировать температуру в диапазоне от +5°C до +40°C. При включении нагрева светодиодный индикатор горит красным светом. При отключенном нагреве светодиодный индикатор гаснет. Нужная температура задается регулировочной ручкой. Когда температура нагревательного элемента достигнет заданной, нагрев отключается, пока температура нагревательного элемента не опустится на 2 градуса ниже заданной. После этого терморегулятор снова подаст нагрузку на нагревательный элемент.

### **Информация по технике безопасности:**

- Перед установкой, снятием, проведением очистки или ремонта данного терморегулятора следует всегда отключать питание от электросети, выкрутив предохранитель или переключив выключатель в положение ВЫКЛ.
- Перед установкой терморегулятора следует внимательно ознакомиться с данным руководством.
- Установку данного терморегулятора должен выполнять только специалист.
- Монтаж электрических соединений должен осуществляться в соответствии с действующими государственными требованиями и нормами.
- Терморегулятор оснащен съёмным предохранителем для защиты системы от повреждений. Если система не работает должным образом, необходимо проверить проводку и при необходимости заменить предохранитель.
- При эксплуатации терморегулятора следует строго соблюдать все указания данного руководства.