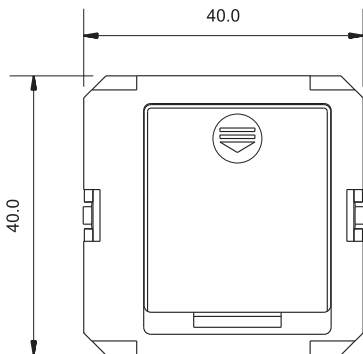
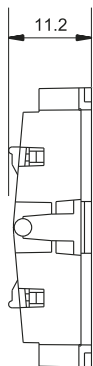


Front side



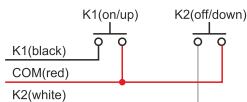
ТЕХНИЧЕСКИЕ ХАРАКТЕРИСТИКИ

ТИП УПРАВЛЕНИЯ	РАДИОКАНАЛ 868МГЦ
ПИТАНИЕ	БАТАРЕЯ ЗВ CR2430 1ШТ
КОЛИЧЕСТВО ЗОН КОНТРОЛЯ	1
КАНАЛЫ УПРАВЛЕНИЯ	1(DIM)
СТЕПЕНЬ ЗАЩИТЫ КОРПУСА	IP20
РАБОЧАЯ ТЕМПЕРАТУРА	0..+40
РАБОЧАЯ ВЛАЖНОСТЬ	8..80%
РАЗМЕРЫ	40X40X11.2MM

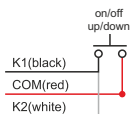
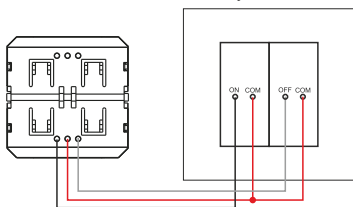
УСЛОВИЯ ЭКСПЛУАТАЦИИ

- Устанавливайте батарею с соблюдением полярности.
- Не допускайте попадания влаги внутрь устройства.

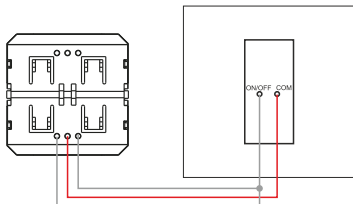
СХЕМА ПОДКЛЮЧЕНИЯ

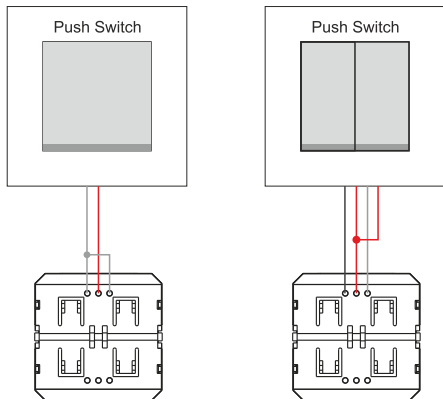


С двумя клавишами



С одной клавишей





ПОДКЛЮЧЕНИЕ И ИСПОЛЬЗОВАНИЕ

- Удалите защитную пленку из-под батареи перед началом использования.
- Установите соединение между пультом и устройством. Для этого нажмите Learning key на корпусе устройства, затем сразу нажмите кнопку на пульте. Подключенная лента мигнет, подтверждая успешно созданное соединение. С одним приемником можно соединить до 8 пультов, один пульт может управлять неограниченным числом приемников.
- При одноклавишном подключении, короткое нажатие на клавишу управляет включением/выключением, долгое - яркостью.
- При двухклавишном подключении, одна клавиша включает (при долгом нажатии, увеличивает яркость), другая выключает (при долгом нажатии уменьшает яркость).

Совет: при необходимости удалить все соединения приемника с пультами, нажмите и удерживайте Learning key в течение 3 секунд. Подключенная лента мигнет, подтверждая успешное удаление всех соединений.