

Нормаланатын ең жоғары Жұмыс температурасы(орву), tw, °С	80	80	80	80
Нормаланатын ең жоғары Жұмыс температурасы (конденсатор), tc, °С	75	75	75	75
Қорғау сыныбы	I	I	I	I
Өлшемдері, мм	143x103x48	143x103x48	175x124x65	205x146x65
Проекцияның ең көп ауданы, м²	0,015	0,015	0,022	0,03
Орнату бийіктің диапазоны, м	1..12	1..12	1..12	1..12
Салмағы, кг	0,3	0,3	0,5	0,7
Шашыратқыш материалы	силикатты шыңдалған шыны	силикатты шыңдалған шыны	силикатты шыңдалған шыны	силикатты шыңдалған шыны
Корпус материалы	пластик	пластик	алюминий қорытпасы	алюминий қорытпасы
Корпустаың түсі	қара	қара	қара	қара
Қызмет мерзімі, сағат	50000	50000	50000	50000
Кепілдік мерзімі, жыл	2	2	2	2

ҚАУПСІЗДІККЕ ҚОЙЛАТЫН ТАЛАПТАР

- Пржекторды орнату және қызмет керету бойынша жұмыстарды желінің қоректенуінің ажыратылғанына көз жеткізгеннен кейін ғана жүргізуге болады. Орнату алдында желіде қорғаныс құрылғысының (автоматты ажыратқыш, сақтандырыш) болуына көз жеткізіңіз.
- Пайдалану кезінде проектор мен электр сымдарын химиялық белсенді ортадан, жанғыш және тез тұтанатын заттар мен бетпен алыс орналастыру қажет.
- Барлық электр қосылыстары мен сымдардың бүтіндігін үнемі тексеріңіз. Бүлінген сымы, сығанап шынысы бар проекторды қосуға және пайдалануға тыйым салынады. Проекторларды тез тұтанатын материалдарға, мысалы, ағаш шлоны және қалыңдығы 2 мм-ден кем ағаш негізіндегі материалдар сияқты орнатуға тыйым салынады.
- Пржекторды шыдамды емес оқшауламасы бар сыммен қосуға тыйым салынады.
- Пржекторды жерге тұйықтаймай пайдалануға тыйым салынады.
- Корпусы зақымдалған немесе қорғаныш шынысы бар проекторды пайдалануға тыйым салынады.
- Ауаға табылған жағдайда проекторды тоқтан ажыратып, себептерін анықтау үшін білікті электрикке хабарласыңыз.
- Пржекторды пайдалану «Тұтынушылардың электр қондырғыларын техникалық пайдалану Ережелерінен»сәйкес жүргізілуі тиіс.
- Қалыпты жұмыс жағдайы — әмбебап. Проекторды үй-жайдың ішінде пайдалануға болады.
- Жарық реттегіш арқылы қосуға жол берілмейді.

ҚОСУ ЖӘНЕ ҚОСУ

Орнату және пайдалану кезінде кателерді болдырмау үшін, білікті электрикке хабарласыңыз.

- Пржекторды қаптамадан алып, оның бүтіндігіне көз жеткізіңіз.
- Желілік кабельді (қимасы 0,75 мм² 2,5 мм² дейінгі үш желілі кабель) тоқтан ажыратыңыз. Жеткізу жиынтығына кірмейді.
- Жеткізу жиынтығына кіретін арнайы бекітпенің (лираның) кемегімен проекторды орнатыңыз (Сурет. 1).
- Дайындалған сымдардың ұштарын проектор сымдарына «электр қондырғыларын орнату ережелері»рұқсат етілген тәсілмен қосыңыз. WOLTA® клемма қалыптарын қолдануды ұсынады (Сурет. 2).
- Z типті бекітіш — сыртқы иілгіш кабель немесе осы Пржектордың сымы ауыстырылуы мүмкін емес; егер сымы бүлінген болса, онда проектор кәдеге жаратылуы тиіс.
- Қозғалыс датчиктерін реттеу тұтқаны 0-ден Мах-ке дейін сөндірілген күйде бұрап жүргізіледі. Егер проектор күндізгі жарықта қосылса, ол қосылды, 1-3 минут жұмыс істейді және өшіріледі. Содан кейін қосу ең аз жарық кезінде және ең аз уақытта болады. Бұдан әрі қажетті уақытта (TIME) және жарық (LUX) ашылғу кезінде реттеулерді жүргізіңіз. Назар аударыңыз! Реттеу қаламдарын бұрамаңыз, реттеуді күш салмай жүргізіңіз — бұл реттеушілерді зақымдауы және Пржектордың дұрыс жұмыс істеуіне әкелуі мүмкін (Сурет. 3).
- Пржектор жұмысқа дайын. Жоғары қорғаныс деңгейін қамтамасыз ету үшін (IP) қосылу орындары тиісті құралдарды (шақ мен ылғалдың енуінен қорғалған клеммалық қалыптар, бүркіш қорпаттар және т.б.) пайдалану қажет.

ШАМҒА КҮТІМ ЖАСАУ

Пржекторды пайдалану барысында оның бетінде шаң жиналуы мүмкін, бұл оның тұтынушылық қасиеттерін азайтады. Проектордың сырты бетін тазалау үшін бейтарап жуу құралдарын қолдана отырып, сумен суланған жұмсақ матаны пайдалануға болады. Тазалау үшін еріткіштерді және басқа агрессивті химикаттарды пайдаланбаңыз. Қосымша қызмет көрсету шаралары талап етілмейді.

КӘДЕГЕ ЖАРАТУ

WFL-05 жарықдиодты проекторлар қалдықтардың IV класна (аз қауіпті қалдықтар) жатады және мамандандырылған лицензияланған ұйымдармен кәдеге жаратуға жатады.

ТАСЫМАЛДАУ ЖӘНЕ САҚТАУ

Пржекторды тасымалдау және сақтау қоршаған ортаның температурасы –25–тен +45°С-қа дейін және ауаның салыстырмалы ылғалдылығы 80% — дан аспауы тиіс. Проекторды сақтау және тасымалдау тек зауат қамтамасызда жүзеге асырылуы тиіс. Тасымалдау және сақтау процесінде проекторға және оның қаптамасына мұнай өндірерінің, агрессивт заттар мен ортаның, сондай-ақ механикалық жүктеменердің әсеріне жол берілмейді.

КЕПІЛДІК МІНДЕТТЕМЕЛЕР

Тұтынушы тасымалдау, сақтау, орнату және пайдалану ережелерін сақтаған жағдайда жарықдиодты проекторлардың қызмет ету мерзімі 50000 сағатты құрайды. Жарықдиодты проекторларды пайдаланудың кепілдік мерзімі тұтынушы тасымалдау, сақтау, монтаждау және пайдалану ережелерін сақтаған жағдайда сату сәтінен бастап 2 жылды құрайды. Проекторды қайтару немесе ауыстыру тұтас орау, толық жинақтау және механикалық зақымданулар болмаған кезде ғана жүргізіледі. Сатушы кепілдік міндеттемелерді сатып алушыда қасалық чек немесе сатуды және сату күнін растайтын басқа құжат болған кезде ғана орындайды. Кепілдік нәтижесінде зақымдалған бұйымдарға қолданылмайды:

- механикалық әсер ету және өзге де зақымдану;
- сұйықтықтармен байланыс(Судан және атмосфералық ылғалдан басқа).

Механикалық зақымдануларға кинетикалық энергияның әсерінен проектор (корпус, шашыратқыш, шағылыстырғыш, қоректендіру сымі) бүтіндігінің бузылуы жатады. Жарықдиодты проектор өздігінен ашылған жағдайда кепілдік үшін жоқды. Кепілдік міндеттемелер пайдалану процесінде боялған беттердің ренктері мен пластикалық бөлшектердің өзгеруіне қатысты таанылмайды. Кестеде көрсетілгеннен өзгеше жағдайларда проекторды пайдалану, монтаждау және пайдалану ережелері бузылған кезде істен шығу. Кепілдік мерзім ішінде жарық ағыны өткіні берілген Нормналды жарық ағындығын 70% — дан төмен емес деңгейде, қорректенген түс температурасының мені және кепілдік мерзім ішінде қорректенген түс температурасының рұқсат етілген мөндерінің айымы ГОСТ Р 54350 кепілтілген сәйкес сақталады. Ақуалы жарықдиодты проекторды ауыстыру туралы толық ақпаратты Сіз телефондар арқылы ала аласыз: 8 (800) 555-01-23, 8 (495) 651-87-22.

Ескерту: өндіруші бұйымның конструкциясы мен жиынтығына бұйымның техникалық сипаттамаларын нашарлатпайтын, кез келген уақытта және алдын ала ескертусіз техникалық өзгерістер мен жетілдірулерді (техникалық параметрлер және/немесе сыртқы түрі, массалық габаритті сипаттамалар) енгізу құқығын өзіне қалдырады.

ДАЙЫНДАЛҒАН КҮНІ

00.00 СЕРИЯСЫНА СӨЙКЕС нұсқаулықта көрсетілген (алғашқы екі Сан — дайындалған айы; екінші екі Сан — дайындалған жылы).

СЕРТИФИКАТТАУ

Тауар Кеден одағының қолданыстағы техникалық регламенттеріне сәйкес сертифицикатталған. Сертификаттау туралы ақпарат таңбалауға жазылған. Өнім сертификатының нөмірі мен қолданылу мерзімі туралы ақпаратты сайтта ала аласыз www.wolta.kz.

ДАЙЫНДАУШЫ ТУРАЛЫ АҚПАРАТ

Изготовитель: Нинбо Оутлуис Електрикал Ко. Лтд. Адрес: №1 Хетю Род, Хенгси, Нинбо, Китай. Жеткізушінің (Өндірушінің) тұтынушыдан талап-наразылықтарды қабылдауға уәкілет-тік берген заңды тұлғаның атауы мен мекен-жайы: «Леруа Мерлен Қазақстан» ЖШС, Қазақстан Республикасы, 050000, Алматы қ, Қонаев көш., 77, «ParkView» БО, 6 к., №07 кеңес. «Wolta Kazakhstan» ЖШС, 050044, Қазақстан Республикасы, Алматы қаласы, Жібек Жолы көшесі, 50 ұй, 604 оф. тел.: +7 (727) 973 09 55, info@wolta.kz.

ГАРАНТИЙНЫЙ ТАЛОН / ГАРАНТІЙНИЙ ТАЛОН / КЕПІЛДІК ТАЛОНЫ

Действителен при заполнении торговой организацией / Дійсний при заповненні торговою організацією /



Сауда ұйымы толтырған кезде ғана жарамды

Дата изготовления / Дата виготовлення / Дайындалған күні

Штамп технического контроля изготовителя/ Штамп технічного контролю виробника / Өндірушінің техникалық бақылау мәртбааны

Дата продажи / Дата продажу / Сату күні

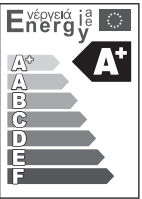
Штамп магазина / Штамп магазину / Дүкен мәртбааны

СВЕТОДИОДНЫЕ ПРОЖЕКТОРЫ

СЕРИИ WFL05

Руководство по монтажу и эксплуатации



НАЗНАЧЕНИЕ

Светодиодные прожекторы заливающего света серии WFL05 торговой марки WOLTA® предназначены для работы в однофазных сетях переменного тока с напряжением 230В с частотой 50 Гц. Данные прожекторы предназначены для общего освещения заливающим светом внутри и снаружи помещений, освещения больших территорий, производственных и рекламных объектов. Проекторы с индексом «S» оснащены встроенным регулируемым инфракрасным датчиком движения. Проекторы сертифицируются и соответствуют всем необходимым требованиям, предъявляемым к данному типу оборудования. Качество электроэнергии должно соответствовать ГОСТ 32144-2013. Питание сеть должна быть защищена от коммутационных и грозовых импульсных помех. Продукция соответствует требованиям Технических регламентов Таможенного союза: TP TC 004/2011 и TP TC 020/2011.

КОМПЛЕКТАЦИЯ

Пржектор в сборе; инструкция по эксплуатации; упаковка.

ТЕХНИЧЕСКИЕ ПАРАМЕТРЫ

(RU) Модель	(UA) Модель	WFL-10W/05S	WFL-20W/05S	WFL-30W/05S	WFL-50W/05S
Тип источника света	Тип джерела світла	Светодиод SMD	Светодиод SMD	Светодиод SMD	Светодиод SMD
Датчик движения инфракрасный	Датчик рузу інфрачервоный	да	да	да	да
Радиус обнаружения (не регулируется)	Радіус виявлення (не регулюється)	до 6 метров	до 6 метров	до 8 метров	до 8 метров
Регулировка оптического порога активации датчика	Регулювання оптичного порога активації датчика	3-2000 люкс	3-2000 люкс	3-2000 люкс	3-2000 люкс
Регулировка времени работы после активации	Регулювання часу роботи після активації	Мин.10с±3с Макс.7мин±2с	Мин.10с±3с Макс.7мин±2с	Мин.10с±3с Макс.7мин±2с	Мин.10с±3с Макс.7мин±2с
Мощность, Вт	Потужність, Вт	10	20	30	50
Коэффициент мощности	Коефіцієнт потужності	>0,5	>0,5	>0,5	>0,5
Тип напряжения	Тип напруги	АС	АС	АС	АС
Номинальное напряжение, В	Номінальна напруга, В	230	230	230	230
Входное напряжение, В	Вхідна напруга, В	180-240	180-240	180-240	180-240
Ток, мА	Струм, мА	87	174	261	435
Частота, Гц	Частота, Гц	50	50	50	50
Цветовая температура, К	Колірна температура, К	5700	5700	5700	5700
Индекс цветопередачи	Індекс передачі кольору	≥70	≥70	≥70	≥70
Световой поток, лм	Світловий потік, лм	800	1600	2400	4000
Коэффициент пульсации	Коефіцієнт пульсації	<5%	<5%	<5%	<5%
Класс светораспределения по ГОСТ54350-2015	Клас світлорозподілу по ГОСТ54350-2015	П	П	П	П
Тип кривой силы света по ГОСТ54350-2015	Тип кривої сили світла по ГОСТ54350-2015	Д	Д	Д	Д
Угол рассеяния, градусов	Кут розсіяння, градусів	120	120	120	120
Степень защиты	Ступінь захисту	IP65	IP65	IP65	IP65
Климатическое исполнение	Кліматичне виконання	У1	У1	У1	У1
Диапазон рабочих температур, °С	Діапазон робочих температур, °С	-40..+50	-40..+50	-40..+50	-40..+50
Нормируемая предельно допустимая температура окружающей среды, tа, °С	Нормована гранично допустима температура навколишнього середовища, tа, °С	45	45	45	45
Нормируемая максимальная рабочая температура (обмотки), tw, °С	Нормована Максимальна робоча температура (обмотки), tw, °С	80	80	80	80
Нормируемая максимальная рабочая температура (конденсатора), tc, °С	Нормована Максимальна робоча температура (конденсатора), tc, °С	75	75	75	75
Класс защиты	Клас захисту	I	I	I	I
Размеры, мм	Розміри, мм	143x103x48	143x103x48	175x124x65	205x146x65
Максимальная площадь проекции, м²	Максимальна площа проекції, м2	0,015	0,015	0,022	0,03
Диапазон высот установки, м	Діапазон висот установок, м	1..12	1..12	1..12	1..12
Масса, кг	Маса, кг	0,3	0,3	0,5	0,7
Материал рассеивателя	Матеріал розсіювача	силикатное закаленное стекло	силикатное закаленное стекло	силикатное закаленное стекло	силикатное закаленное стекло
Материал корпуса	Матеріал корпусу	пластик	пластик	алюминиевый сплав	алюминиевый сплав
Цвет корпуса	Колір корпусу	черный	черный	черный	черный
Срок службы, часов	Термін служби, годин	50000	50000	50000	50000
Срок гарантии, лет	Термін гарантії, років	2	2	2	2

ТРЕБОВАНИЯ К БЕЗОПАСНОСТИ

- Работы по установке и обслуживанию прожектора можно проводить только убедившись в том, что питание сети отключено. Перед установкой убедитесь в наличии защитного устройства в сети (автоматический выключатель, предохранитель).
- При эксплуатации необходимо располагать прожектор и электропроводку вдали от химически активной среды, горючих и легковоспламеняющихся предметов и поверхностей.
- Регулярно проверяйте все электрические соединения и целостность проводки. Запрещено подключение и использование прожектора при поврежденной проводке, с треснувшим стеклом. Запрещено устанавливать прожекторы на легковоспламеняющихся материалы, например, такие как древесный шпон и материалы на основе дерева толщиной менее 2 мм.
- Запрещено производить подключение прожектора проводом с нетермостойкой изоляцией.
- Запрещается эксплуатация прожектора без защитного заземления.
- Запрещается эксплуатация прожектора с поврежденным корпусом или защитным стеклом.
- При обнаружении неисправности, обратитесь к прожектору и обратитесь к квалифицированному электрику для выявления причины.
- Эксплуатация прожектора должна производиться в соответствии с «Правилами технической эксплуатации электроустановок потребителей».
- Нормальное рабочее положение — универсальное. Допустимо использовать прожектор внутри помещений.
- Подключение через светорегулятор не допускается.

МОНТАЖ И ПОДКЛЮЧЕНИЕ

Во избежание ошибок при установке и использовании, обратитесь к квалифицированному электрику.

- Извлеките прожектор из упаковки и убедитесь в его целостности.
- Обесточьте сетевую кабель (трехжильный кабель с сечением от 0,75 мм² до 2,5 мм²). Не входит в комплект поставки.
- Установите прожектор при помощи специального крепления (пыры), входящего в комплект поставки (Рис.1).

4. Присоедините подготовленные концы проводов к проводам прожектора L, N, ⊕ способом допустимым «Правилами устройства электроустановок». WOLTA® рекомендует применять клеммные колодки (Рис. 2).

Крепление типа Z — внешний гибкий кабель или шнур данного прожектора не может быть заменен; если шнур окажется поврежден, то прожектор должен быть утилизирован.

5. Регулировка датчика движения производится поворотом ручки от 0 до Max в выключенном состоянии. При первом включении следует установить регулятора на «», если прожектор будет включен при дневном свете, он должен включиться, отработать 1–3 минуты и выключиться. После чего включения будут происходить при минимальной освещенности и на минимальное время. Далее проводите регулировки в выключенном состоянии на необходимое время (TIME) и освещенность (LUX). Внимание! Не переключайте ручки регулировки, производите регулировку без усилия — это может повредить регуляторы и привести к некорректной работе прожектора (Рис. 3), б. Прожектор готов к работе.

Для обеспечения высокой степени защиты (IP) места соединения, потребуется использование соответствующих средств (защитные от проникновения пыли и влаги клеммные колодки, распаячные коробки и т.д.).

УХОД ЗА СВЕТИЛЬНИКОМ

В процессе эксплуатации прожектора на его поверхности может скапливаться пыль, что уменьшает его потребительские свойства. Для очистки наружной поверхности прожектора можно использовать мягкую ткань, смоченную водой, с применением нейтральных моющих средств. Не использовать для очистки растворители и другие агрессивные химикаты. Дополнительных мер обслуживания не требуется.

УТИЛИЗАЦИЯ

Светодиодные прожекторы WFL-05 относятся к IV классу отходов (малоопасные отходы) и подлежат утилизации специализированными лицензированными организациями.

ТРАНСПОРТИРОВКА И ХРАНЕНИЕ

Транспортировка и хранение прожектора должны происходить при температуре окружающей среды от –25 до +45°С и относительной влажности воздуха не более 80%. Хранение и транспортировка прожектора должны осуществляться только в заводской упаковке. В процессе транспортировки и хранения не допускается воздействие на прожектор и его упаковку нефтепродуктов, агрессивных веществ и сред, а также механических нагрузок.

ГАРАНТИЙНЫЕ ОБЯЗАТЕЛЬСТВА

Срок службы светодиодных прожекторов составляет 50000 часов, при условии соблюдения потребителем правил транспортировки, хранения, установки и эксплуатации. Гарантийный срок эксплуатации светодиодных прожекторов составляет 2 года с момента продажи, при условии соблюдения потребителем правил транспортирования, хранения, монтажа и эксплуатации. Возврат или замена прожектора производится только при наличии целой упаковки, полной комплектации и отсутствии механических повреждений. Гарантийные обязательства выполняются Продавцом только при наличии у Покупателя кассового чека или другого документа, подтверждающего продажу и дату продажи.

Гарантия не распространяется на изделия, поврежденные в результате:

- механического воздействия и иного повреждения;
- контакта с жидкостями (кроме воды и атмосферной влажности).

К механическим повреждениям относятся: нарушение целостности прожектора (корпуса, рассеивателя, отражателя, провода питания) под воздействием кинетической энергии. В случае самостоятельного вскрытия светодiodного прожектора, гарантия утрачивает силу. Гарантийные обязательства не признаются в отношении изменения оттенков окрашенных поверхностей и пластиковых частей в процессе эксплуатации. Выхода из строя при нарушении правил эксплуатации, монтажа и использовании прожектора в условиях отличных от указанных в таблице технических характеристик.

Световой поток в течение гарантийного срока сохраняется на уровне не ниже 70% от заявляемого номинального светового потока, значение коррелированной цветовой температуры и область допустимых значений коррелированной цветовой температуры в течение гарантийного срока — согласно приведенным в ГОСТ Р 54350.

Подробную информацию о замене неисправного светодiodного прожектора в гарантийный период Вы можете получить по телефонам: 8 (800) 555-01-23, 8 (495) 651-87-22.

Примечание: Производитель оставляет за собой право вносить в конструкцию и комплектацию изделия технические изменения и усовершенствования (технические параметры и/или внешний вид, массогабаритные характеристики), не ухудшающие технические характеристики изделия, в любое время и без предварительного уведомления.

ДАТА ИЗГОТОВЛЕНИЯ

Указана в инструкции согласно серии 00.00 (первые две цифры — месяц изготовления; вторые две цифры — год изготовления).

СЕРТИФИКАЦИЯ

Товар сертифицирован согласно действующим Техническим Регламентам Таможенного Союза. Информация о сертификации нанесена на маркировке. Информацию о номере и сроке действия сертификата продукции вы можете получить на сайте www.wolta.ru.

ИНФОРМАЦИЯ ОБ ИЗГОТОВИТЕЛЕ

Нинбо Оутлукс Электрикал Ко. Лтд. Адрес: №.1 Хетю Рд, Хенгски, Нинбо, Китай. Уполномоченное изготовителем лицо: ООО «Вольта Русланд», 119361, г. Москва, ул. Наташи Ковшовой, д. 4, стр. 1, оф. 23. www.wolta.ru

UA СВІТЛОДІОДНІ ПРОЖЕКТОРИ WFL05 СЕРІЇ

ПРИЗНАЧЕННЯ

Прожектори заявляючого світла світлодіодні серії WFL05 торгової марки WOLTA®, призначені для роботи в однофазних мережах змінного струму з напругою 230В з частотою 50 Гц. Дані прожектори призначені для загального освітлення вільних світлом всередині і зовні приміщень, освітлення великих територій, виробничих і рекламних об'єктів. Прожектор з індексом «S» оснащений збудованим регулюванням інфрачервоним датчиком руху. Прожектори сертифікуються і відповідають всім необхідним вимогам, що пред'являються до даного типу обладнання. Якість електроенергії повинна відповідати ГОСТ 32144-2013. Мережа живлення повинна бути захищена від комутаційних і грозових імпульсних перешкод. Продукція відповідає вимогам Технічних регламентів Митного союзу: TP TC 004/2011 і TP TC 020/2011.

КОМПЛЕКТАЦІЯ

Прожектор в зборі; інструкція з експлуатації; упаковка.

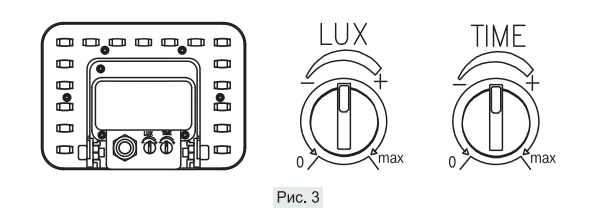
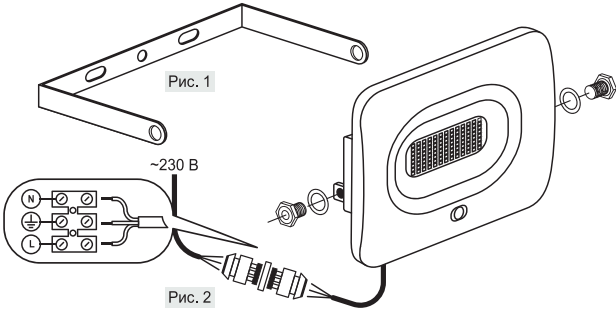
ВИМОГИ ДО БЕЗПЕКИ

- Роботи по установці і обслуговуванню прожектора можна проводити тільки переконавшись в тому, що живлення мережі відключено. Перед установкою переконайтеся в наявності захисного пристрою в мережі (автоматичний вимикач, запобіжник).
- При експлуатації необхідно розташовувати прожектор і електропроводку далеко від хімічно активного середовища, горючих і легкозаймистих предметів і поверхонь.
- Регуляцію перевіряйте всі електричні з'єднання і цілісність проводки. Забороняю підключення і використання прожектора при пошкодженій проводці, з тріснутим склом. Забороняю встановлювати прожектори на легкозаймисті матеріали, наприклад, такі як деревний шпон і матеріали на основі дерева товщиною менше 2 мм.
- Заборонено проводити підключення прожектора проводом з термостійкою ізоляцією.
- Забороняється експлуатація прожектора без захисного заземлення.
- Забороняється експлуатація прожектора з пошкодженим корпусом або захисним склом.
- При виявленні несправності, анемструте прожектор і зверніться до кваліфікованого електрику для виявлення причини.
- Експлуатація прожектора повинна проводитися відповідно до «Правил технічної експлуатації електроустановок споживачів».
- Нормальне робоче положення — універсальне. Допустимо використовувати прожектор всередині приміщень.
- Підключення через світлорегулятор не допускається.

МОНТАЖ І ПІДКЛЮЧЕННЯ

Щоб уникнути помилок при установці і використанні, зверніться до кваліфікованого електрика.

- Вийміть прожектор з упаковки і переконайтеся в його цілісності.
- Обесточьте мережеий кабель (трижильний кабель з перетином від 0,75 мм² до 2,5 мм²). Не входите в комплект поставки.
- Встановіть прожектор за допомогою спеціального кріплення (ліри), що входить в комплект поставки (Рис.1).



4. З'єднайте підготвлені кінці проводів до проводів прожектора L, N, ⊕ способом допустимим «Правилами улаштування електроустановок». WOLTA® рекомендує застосовувати клемні колодки (Рис. 2).

Кріплення типу Z — зовнішній гнучкий кабель або шнур даного прожектора не може бути замінений; якщо шнур виявиться пошкоджений, то прожектор повинен бути утилізований. 5. Регулювання датчика руху проводиться поворотом ручки від 0 до Max у вимкненому стані. При першому включенні слід встановити регулювання на «→», якщо прожектор буде включений при денному світлі, він повинен включитися, відпрацювати 1–3 хвилини і вимкнеться. Після чога включення будуть відбуватися при мінімальній освітленості і на мінімальній час. Далі проводите регулювання у вимкненому стані на необхідний час (TIME) і освітленість (LUX). Uvара! Не переключуйте ручки регулювання, виконуйте регулювання без зусилля — це може пошкодити регулятори і привести до некоректної роботи прожектора (Рис. 3), б. Прожектор готовий до роботи.

Для забезпечення високого ступеня захисту (IP) місця з'єднання, потрібно використання відповідних засобів (захищені від проникнення пилу і вологи клемні колодки, розподільні коробки і т. д.).

ДОГЛЯД ЗА СВЕТИЛЬНИКОМ

В процесі експлуатації прожектора на його поверхні може накопичуватися пил, що зменшує його споживчі властивості. Для очищення зовнішньої поверхні прожектора можна використовувати м'яку тканину, змочену водою, із застосуванням нейтральних миючих засобів. Не використовувати для очищення розчинники та інші агресивні хімікати. Додаткових заходів обслуговування не потрібно.

УТИЛІЗАЦІЯ

Світлодіодні прожектор WFL-05 відносяться до IV класу відходів (малонебезпечні відходи) і підлягають утилізації спеціалізованими ліцензованими організаціями.

ТРАНСПОРТУВАННЯ ТА ЗБЕРІГАННЯ

Транспортування і зберігання прожектори повинні відбуватися при температурі навколишнього середовища від –25 до +45°С і відносній вологості повітря не більше 80%. Зберігання і транспортування прожектора повинні здійснюватися тільки в заводській упаковці. В процесі транспортування та зберігання не допускається вплив на прожектор і його упаковку нефтепродуктів, агресивних речовин і середовища, а також механічних навантажень.

ГАРАНТІЙНІ ЗОБОВ'ЯЗАННЯ

Термін служби світлодіодних прожекторів становить 50000 годин, за умови дотримання споживачем правил транспортування, зберігання, монтажу та експлуатації. Гарантійний термін експлуатації світлодіодних прожекторів складає 2 роки з моменту продажу, за умови дотримання споживачем правил транспортування, зберігання, монтажу і експлуатації. Повернення або заміна прожектора проводиться тільки при наявності цілої упаковки, повної комплектації і відсутності механічних пошкоджень. Гарантійні зобов'язання виконуються продавцем тільки за наявності у покупця кассового чека або іншого документа, що підтверджує продаж і дату продажу.

Гарантия не поширюється на вироби, пошкоджені в результаті:

- механічного впливу та іншого пошкодження.
- контакту з рідинами (крім води і атмосферної вологості).

До механічних пошкоджень відносяться порушення цілісності прожектора (корпусу, розсіювача, відбивача, проводи живлення) під впливом кінетичної енергії. У разі самостійного розкриття світлодіодного прожектора, гарантія втрачає силу. Гарантійні зобов'язання не визнаються щодо зміни відтінків пофарбованих поверхонь і пластикових частин в процесі експлуатації. Виходу з ладу при порушенні правил експлуатації, монтажу і використання прожектора в умовах відмінних від зазначених в таблиці технічних характеристик. Світловий потік протягом гарантійного терміну зберігається на рівні не нижче 70% від заявляється номінального світлового потоку, значення корельованої копінної температури і область допустимих значень корельованої копінної температури протгом гарантійного терміну-згідно наведеним в ГОСТ Р 54350.

Детальну інформацію про заміну несправного світлодіодного прожектора в гарантійний період Ви можете отримати за телефонами: 8 (800) 555-01-23, 8 (495) 651-87-22. **Примітка:** виробник залишає за собою право вносити в конструкцію і комплектацию виробу технічні зміни та удосконалення (технічні параметри і/або зовнішній вигляд, массогабаритні характеристики), що не погіршують технічні характеристики виробу, в буд-який час і без попереднього повідомлення.

ДАТА ВИГОТОВЛЕННЯ

Вказана в інструкції згідно серії 00.00 (перші дві цифри — місяць виготовлення; другі дві цифри — рік виготовлення).

СЕРТИФІКАЦІЯ

Товар сертифікований згідно з діючими технічними регламентами Митного союзу. Інформація про сертифікацію нанесена на маркуванні. Інформацію про номер і термін дії сертификата продукції ви можете отримати на сайті www.wolta.ru.

ІНФОРМАЦІЯ ПРО ВИРОБНИКА

Виробник: Нинбо Оутлукс Електрикал Ко. Лтд. Адрес: №.1 хетю Рд, Хенгскі, Нінбо, Китай. Постначальник на території України: ТОВ «СВІТЛОІ ТЕХНОЛОГІ ВОЛЬТА». Україна, 04119, м. Київ, вул. Зоологічна, будинок 4а, офіс 139. Тел. +38 (044) 228-60-15. www.wolta.ua

KZ ЖАРЫҚДИОДТЫ ПРОЖЕКТОРЛАР WFL05 СЕРИЯСЫ Інструкція з монтажу та експлуатації EAC

ТАҒАЙЫНДАУ

WOLTA® сауда маркалы WFL05 сериялы Жарық қуятын прожекторлар 50 Гц жиілігімен 230В айнымалы тоқтың бір фазалы желілерінде жұмыс істеуге арналған. Бұл прожекторлар үй-жайлардың ішінде және сырттан түсетін жарықты жалпы жарықтандыруға, үлкен аумақты, өндірістік және жарнамалық объектілерді жарықтандыруға арналған. «S» индексі бар прожекторлар кіріктірілген реттелетін инфрақызыл қозғалыс датчигімен жабдықталған. Прожекторлар сертификатталды және жабдықтың осы түріне қойылатын барлық қажетті талаптарға сәйкес келеді. Электр энергиясының сапасы ГОСТ 32144-2013 сәйкес болуы тиіс. Қоректендіруші желі коммутациялық және найзағай импульстік кедергілерден қорғалуы тиіс. Өнім кеден одағының техникалық регламентаарына сәйкес келеді: TP TC 004/2011 және TP TC 020/2011.

ЖИНАҚТАУ

Жинақтағы прожектор; пайдалану жөніндегі Нұсқаулық; орау.

ТЕХНИКАЛЫҚ ПАРАМЕТРЛЕРІ

Моделі	WFL-10W05S	WFL-20W05S	WFL-30W05S	WFL-50W05S
Жарық көзінің түрі	SMD LED	SMD LED	SMD LED	SMD LED
Инфрақызыл қозғалыс сенсоры	да	да	да	да
Анықтау радиусы (реттелмейді)	до 6 метров	до 6 метров	до 8 метров	до 8 метров
Сенсордың іске қосу оптикалық шешімі реттеуі	3-2000 люкс	3-2000 люкс	3-2000 люкс	3-2000 люкс
Іске қосылғаннан кейін жұмыс уақыттын реттеуі	Мин.10с3зс Макс.7мин2зс	Мин.10с3зс Макс.7мин2зс	Мин.10с3зс Макс.7мин2зс	Мин.10с3зс Макс.7мин2зс
Қуаты, Вт	10	20	30	50
Қуат коэффициенті	>0,5	>0,5	>0,5	>0,5
Көрнеу түрі	AC	AC	AC	AC
Номиналды көрнеу, В	230	230	230	230
Кіріс көрнеуі, В	180-240	180-240	180-240	180-240
Ток, mA	87	174	261	435
Жілілігі, Гц	50	50	50	50
Түс температурасы, К	5700	5700	5700	5700
Түс беру индексі	≥70	≥70	≥70	≥70
Жарық ағыны, лм	800	1600	2400	4000
Пульсация коэффициенті	<5%	<5%	<5%	<5%
ГОСТ 54350-2015 бойынша жарық бөлу сыныбы	п	п	п	п
ГОСТ 54350-2015 бойынша жарық күшінің қисық түрі	д	д	д	д
Шашырау бұрышы, градус	120	120	120	120
Қорғау дәрежесі	IP65	IP65	IP65	IP65
Климаттық орындалуы	У1	У1	У1	У1
Жұмыс температураларының диапазоны, °С	−40..+50	−40..+50	−40..+50	−40..+50
Қоршаған ортаның нормаланатын шекті рұқсат етілген температурасы, та, °С	45	45	45	45