

Контакторы вакуумные серии КВТ

Производим и поставляем.
 Товар сертифицирован.
 Гарантийный срок - 2 года со дня ввода в эксплуатацию.



1. Назначение.

Контакторы вакуумные серии КВТ открытого исполнения с естественным воздушным охлаждением, встраиваемые в комплектные устройства, предназначены для использования в пускателях, станциях управления, для коммутации токов включения и отключения асинхронных электродвигателей с короткозамкнутым ротором и других приёмников электроэнергии в системах дистанционного управления электроприводами с тяжёлым режимом работы в цепи переменного тока 50-60Гц, напряжением до 1140В.

В отличие от воздушных контакторов, где главные контакты коммутируются в условиях атмосферной среды, контакты вакуумных контакторов КВТ находятся в герметичных вакуумных колбах. Благодаря высокой электрической прочности вакуумного промежутка и отсутствию среды, поддерживающей горение дуги, электрическая дуга распадается и гаснет. Особое преимущество КВТ заключается в удвоенной электрической износостойкости, поэтому они пригодны для частых коммутационных операций в ПВ/смешанном режиме.

2. Структура условного обозначения

КВТ (P) - 1,14 - X / X Y3
 1 2 3 4 5 6

1. Контактор Вакуумный Трехполюсный.
2. Условное обозначение исполнения контакторов:
 при отсутствии обозначения – не реверсивный;
 (P) – реверсивный.
3. Номинальное напряжение, кВ.
4. Номинальный ток отключения, кА.
5. Номинальный рабочий ток, А.
6. Климатическое исполнение (Y) и категория размещения (3) по ГОСТ 15150-69.

3. Номенклатура и краткие технические характеристики.

Наименование	Номинальное напряжение Ue, кВ	Номинальный рабочий ток In, А	Напряжение катушки управления Uc, В /50Гц (АС)	Доп. контакты	Степень защиты	Артикул
КВТ-1,14-2,5/63 Y3	1,14	63	110	1з+2р	IP00	ЕТ006367
			220	1з+2р	IP00	ЕТ006368
			380	1з+2р	IP00	ЕТ006369
КВТ-1,14-2,5/80 Y3	1,14	80	110	1з+2р	IP00	ЕТ006370
			220	1з+2р	IP00	ЕТ006371
			380	1з+2р	IP00	ЕТ006372
КВТ-1,14-2,5/125 Y3	1,14	125	110	1з+2р	IP00	ЕТ006373
				3з+4р	IP00	ЕТ002103
			220	1з+2р	IP00	ЕТ006374
				3з+4р	IP00	ЕТ002519
			380	1з+2р	IP00	ЕТ006375
				3з+4р	IP00	ЕТ002610
КВТ-1,14-2,5/160 Y3	1,14	160	110	1з+2р	IP00	ЕТ557375
				3з+4р	IP00	ЕТ002621
			220	1з+2р	IP00	ЕТ557366
				3з+4р	IP00	ЕТ002623
			380	1з+2р	IP00	ЕТ557367
				3з+4р	IP00	ЕТ002687
КВТ-1,14-2,5/250 Y3	1,14	250	110	3з+4р	IP00	ЕТ557376
			220	3з+4р	IP00	ЕТ557368
			380	3з+4р	IP00	ЕТ557369
КВТ-1,14-4/400 Y3	1,14	400	110	3з+4р	IP00	ЕТ557377
			220	3з+4р	IP00	ЕТ557370
			380	3з+4р	IP00	ЕТ557371

КВТ-1,14-5/630 У3	1,14	630	110	2з+3р	IP00	ET557374
			220	2з+3р	IP00	ET557372
			380	2з+3р	IP00	ET557373
КВТ-1,14-5/1000 У3	1,14	1000	110	3з+4р	IP00	ET006376
			220	3з+4р	IP00	ET006377
			380	3з+4р	IP00	ET006378
КВТ-1,14-5/1250 У3	1,14	1250	110	3з+4р	IP00	ET006379
			220	3з+4р	IP00	ET006380
			380	3з+4р	IP00	ET006381
КВТ(Р)-1,14-2,5/160 У3	1,14	160	110	2з+4р	IP00	ET006574
				6з+8р	IP00	ET002689
			220	2з+4р	IP00	ET006570
				6з+8р	IP00	ET002802
			380	2з+4р	IP00	ET006573
				6з+8р	IP00	ET002803
КВТ(Р)-1,14-2,5/250 У3	1,14	250	110	6з+8р	IP00	ET006577
			220	6з+8р	IP00	ET006576
			380	6з+8р	IP00	ET006575
КВТ(Р)-1,14-2,5/400 У3	1,14	400	110	6з+8р	IP00	ET006572
			220	6з+8р	IP00	ET006578
			380	6з+8р	IP00	ET006571

Контакты вакуумные на постоянном токе

Наименование	Номинальное напряжение Ue, кВ	Номинальный рабочий ток In, А	Напряжение катушки управления Uc, В (DC)	Доп. контакты	Степень защиты	Артикул
КВТ-1,14-2,5/63 У3	1,14	63	220	1з+2р	IP00	ET010707
КВТ-1,14-2,5/80 У3	1,14	80	220	1з+2р	IP00	ET010708
КВТ-1,14-2,5/125 У3	1,14	125	220	1з+2р	IP00	ET010709
				3з+4р	IP00	ET003601
КВТ-1,14-2,5/160 У3	1,14	160	220	1з+2р	IP00	ET010710
				3з+4р	IP00	ET003678
КВТ-1,14-2,5/250 У3	1,14	250	220	3з+4р	IP00	ET010711
КВТ-1,14-2,5/400 У3	1,14	400	220	3з+4р	IP00	ET010712

4. Габаритные и установочные размеры.

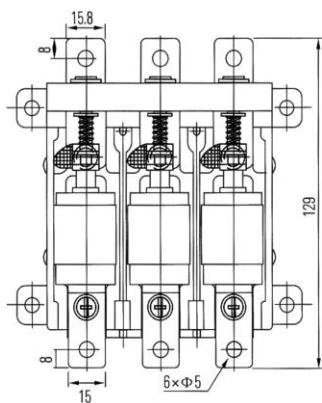


Рисунок 1. Габаритные размеры КВТ-1,14-63

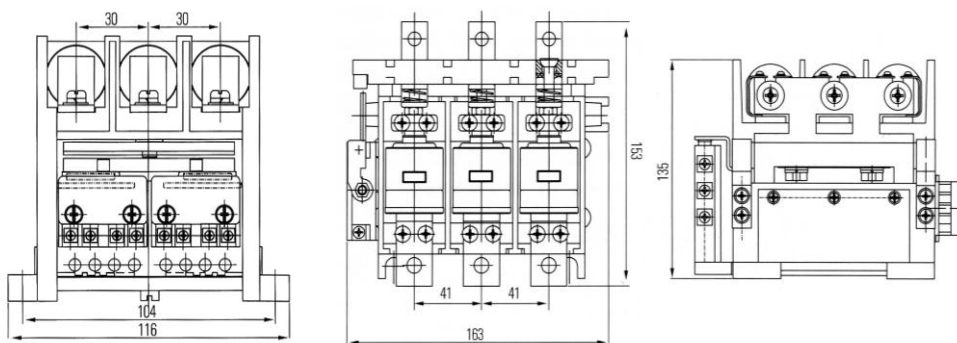


Рисунок 2. Габаритные размеры КВТ-1,14-80/125/160

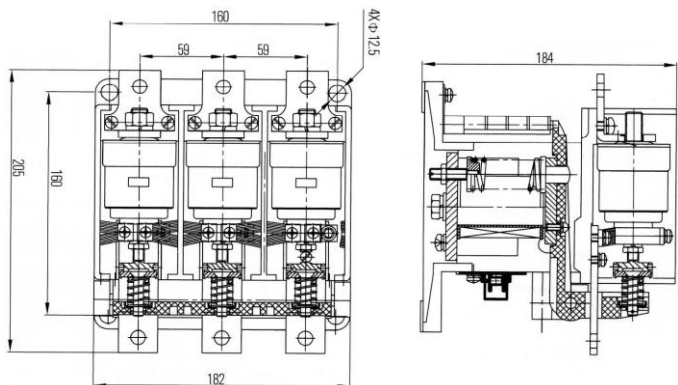


Рисунок 3. Габаритные размеры КВТ-1,14-250

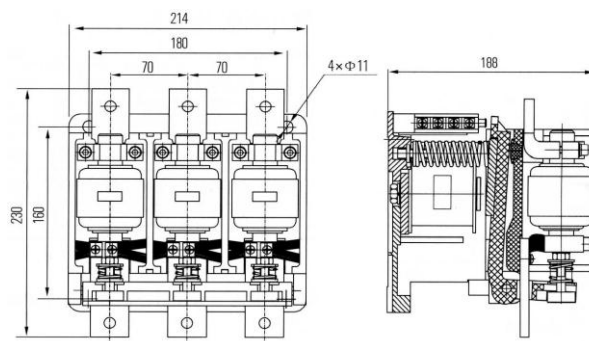


Рисунок 4. Габаритные размеры КВТ-1,14-400

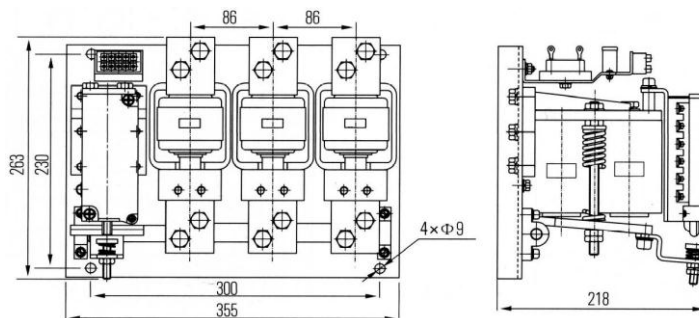


Рисунок 5. Габаритные размеры КВТ-1,14-630

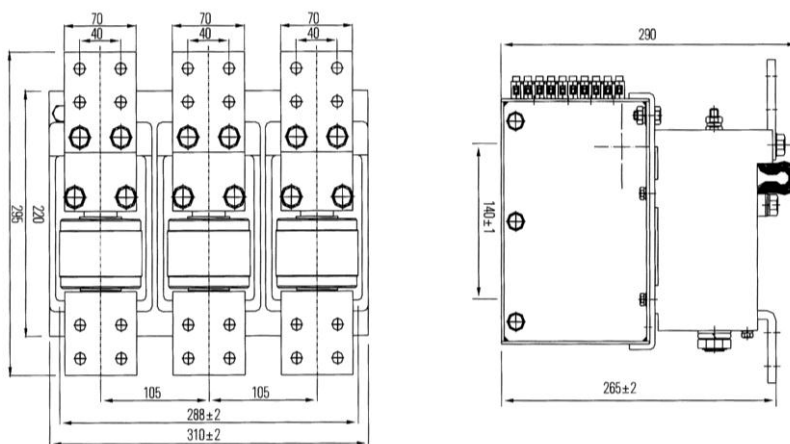


Рисунок 6. Габаритные размеры КВТ-1,14-1000/1250

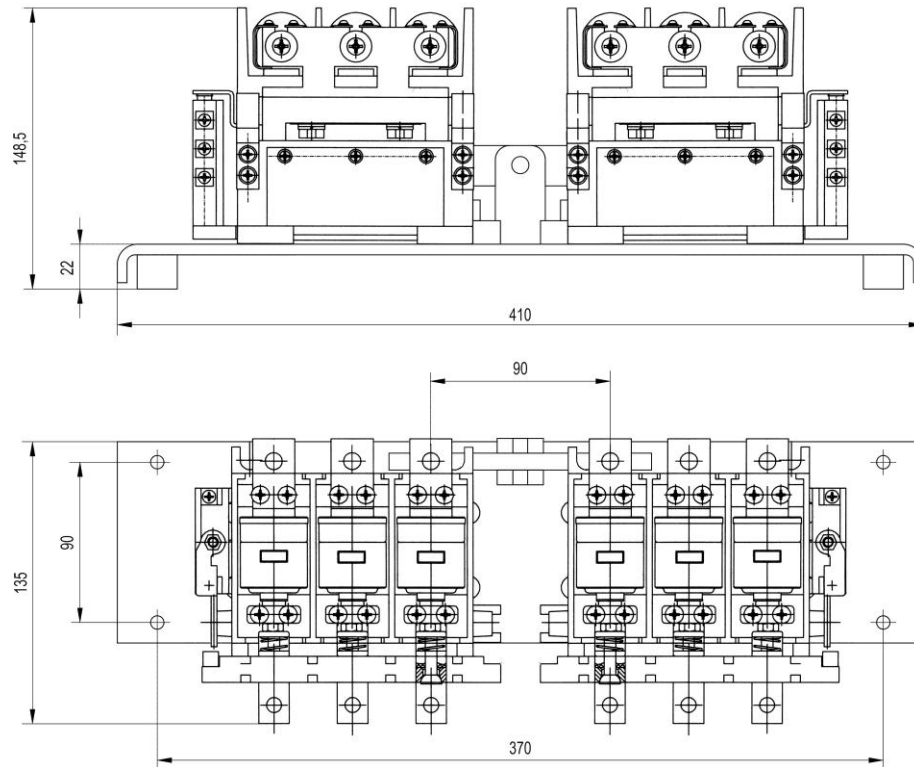


Рисунок 7. Габаритные размеры КВТ(Р)-1,14-80/125/160

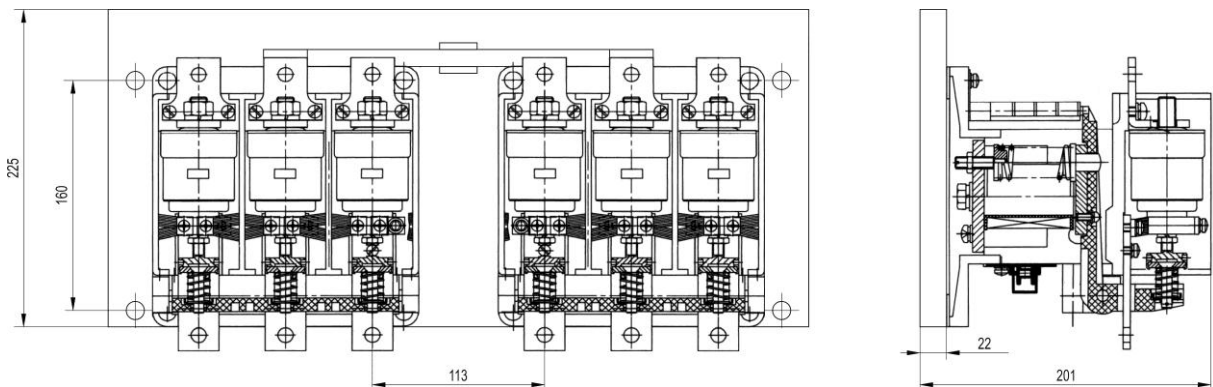


Рисунок 8. Габаритные размеры КВТ(Р)-1,14-250

5. Основные технические характеристики.

		63	80	125	160	250	400	630	1000	1250
Номинальный рабочий ток I_n , А		63	80	125	160	250	400	630	1000	1250
Номинальное напряжение U_e , В	главная цепь	до 1140								
	вспомогательная цепь	до 380								
	цепь управления	110, 220, 380								
Номинальный ток отключения I_{cs} , кА		2,5			4		5			
Износостойкость, циклов ВО	коммутационная	АС3		600 000						
		АС4		60 000						
	механическая	1 000 000								
Количество полюсов		3								
Режим работы		продолжительный; прерывисто-продолжительный; кратковременный; повторно-кратковременный								
Степень защиты		IP00								
Климатическое исполнение и категория размещения		У3								