

ПАСПОРТ

Реле промежуточные
RPA EKF AVERES

The AVERES logo, consisting of a large, stylized red 'AV' followed by the word 'AVERES' in a smaller, red, sans-serif font.

AV AVERES

НАЗНАЧЕНИЕ

Реле промежуточные серии RPA применяются в цепях управления переменного тока напряжением до 230 В и являются комплектующим устройством. Реле промежуточные предназначены для гальванической развязки и передачи команд управления исполнительными элементами между силовыми цепями и цепями управления. Реле промежуточные серии RPA крепятся на 35-мм монтажную DIN-рейку с помощью разъемов модульных серии RM4 или RM5. На модульном разъеме располагаются зажимы выводов переключающих контактов и катушки.

ВНИМАНИЕ! В комплект поставки реле промежуточных RPA разъемы модульные RM не входят!

ТЕХНИЧЕСКИЕ ХАРАКТЕРИСТИКИ

Основные технические характеристики приведены в таблицах 1, 2 и 3.

Таблица 1

Параметры	Значение	
	Катушка 230 VAC	Катушка 24 VDC
Максимальная коммутируемая мощность АС, ВА	1250	
Максимальная коммутируемая мощность DC, Вт	150	
Сопrotивление контактов, МОм	50	
Электрическая прочность изоляции, В	2500	
Время срабатывания, не более, мс	25	
Время возврата, не более, мс	25	
Коммутационная износостойкость, кол-во циклов	10 ⁵	
Механическая износостойкость, кол-во циклов	10 ⁷	
Степень защиты	IP40	
Светодиодный LED-индикатор срабатывания	есть	

Параметры	Значение	
	Катушка 230 VAC	Катушка 24 VDC
Напряжение пробоя между соседними контактами, В	1500 в течении 1 минуты	
Напряжение пробоя между катушкой и контактами, В	1500 в течении 1 минуты	
Рабочая температура	-40...+70°C	
Мощность потребления катушки АС, ВА	1,2 ВА	0,9 Вт
Сопротивление Катушки, кОм	18,8	0,65
Напряжение включения, не более, В	176	19,2
Напряжение отпускания, не менее, В	66	2,4
Вес, г	37	

Таблица 2

	Номинальное напряжение катушки, В	Количество групп переключающих контактов	Механическая индикация	Механический тест-флажок	Номинальный ток контактов при 250В АС1, А
гра-22-3-230AC	230 AC	3	нет	нет	6
гра-22-4-230AC	230 AC	4	нет	нет	5
гра-22-3-24DC	24 DC	3	нет	нет	6
гра-22-4-24DC	24 DC	4	нет	нет	5
рпат-22-3-230AC	230 AC	3	есть	есть	10
рпат-22-4-230AC	230 AC	4	есть	есть	5
рпат-22-3-24DC	24 DC	3	есть	есть	10
рпат-22-4-24DC	24 DC	4	есть	есть	5

Таблица 3

Артикул	Наименование
гра-22-3-230AC	Реле промежуточное RPA 22/3 6A 230B AC EKF AVERES
гра-22-4-230AC	Реле промежуточное RPA 22/4 5A 230B AC EKF AVERES
гра-22-3-24DC	Реле промежуточное RPA 22/3 6A 24B DC EKF AVERES
гра-22-4-24DC	Реле промежуточное RPA 22/4 5A 24B DC EKF AVERES
rpat-22-3-230AC	Реле промежуточное с кнопкой и мех. индикацией RPAт 22/3 10A 230B AC EKF AVERES
rpat-22-4-230AC	Реле промежуточное с кнопкой и мех. индикацией RPAт 22/4 5A 230B AC EKF AVERES
rpat-22-3-24DC	Реле промежуточное с кнопкой и мех. индикацией RPAт 22/3 10A 24B DC EKF AVERES
rpat-22-4-24DC	Реле промежуточное с кнопкой и мех. индикацией RPAт 22/4 5A 24B DC EKF AVERES
rp-led-24DC	Модуль светодиодный 24 VDC для промежуточных реле RP EKF AVERES
rp-led-230AC	Модуль светодиодный 230 VAC для промежуточных реле RP EKF AVERES

СХЕМЫ ПОДКЛЮЧЕНИЯ



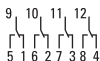
RPA 22/3 5A



RPA 22/4 5A



RPA 22/3 5A



RPA 22/4 5A

ГАБАРИТНЫЕ И УСТАНОВОЧНЫЕ РАЗМЕРЫ

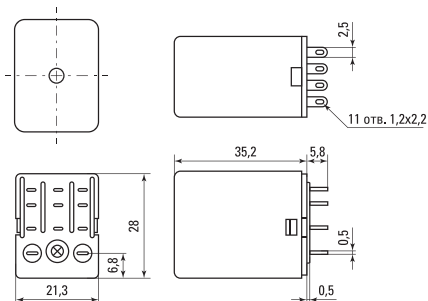


Рис. 1 Габаритные размеры реле промежуточное RPA 22/3 6A EKF AVERES

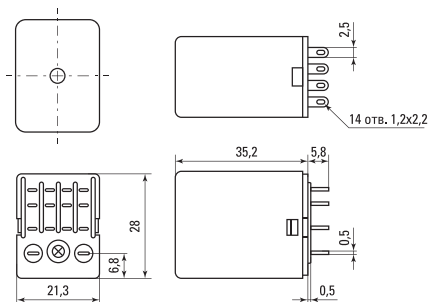


Рис. 2 Габаритные размеры реле промежуточное RPA 22/4 5A EKF AVERES

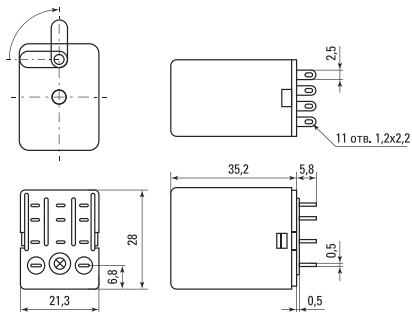


Рис. 3 Габаритные размеры реле промежуточное RPA 22/3 10A EKF AVERES

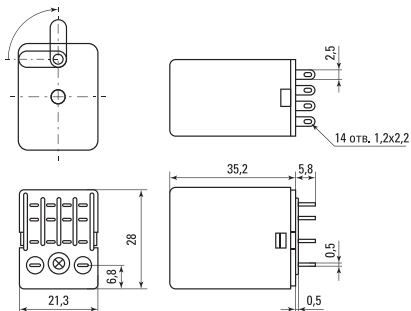


Рис. 4 Габаритные размеры реле промежуточное RPAт 22/4 5A EKF AVERES

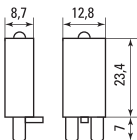


Рис. 5 Габаритные размеры модуля светодиодного для промежуточных реле RP EKF AVERES

ТИПОВАЯ КОМПЛЕКТАЦИЯ

1. Реле промежуточное – 1 шт.;
2. Паспорт – 1 шт.

УСЛОВИЯ ТРАНСПОРТИРОВКИ И ХРАНЕНИЯ

Транспортировка допускается любым удобным крытым транспортом, обеспечивающим защиты от влаги и механических повреждений. Хранение осуществляется в упаковке производителя при температуре окружающей среды от -50 до +70 С° и относительной влажности 90.

ГАРАНТИЯ ИЗГОТОВИТЕЛЯ

Изготовитель гарантирует соответствие изделий требованиям нормативной документации при соблюдении потребителем условий эксплуатации, транспортирования и хранения. Срок службы: 10 лет. Гарантийный срок хранения, исчисляемый с даты производства: 10 лет. Гарантийный срок эксплуатации, исчисляемый с даты продажи: 10 лет.

УТИЛИЗАЦИЯ

Реле промежуточные следует утилизировать в соответствии с действующим законодательством Российской Федерации.

СВИДЕТЕЛЬСТВО О ПРИЕМКЕ

Реле промежуточные RPA изготовлены в соответствии с действующей нормативной документацией и признаны годными для эксплуатации.

Штамп технического контроля изготовителя

Дата производства «___» _____ 20__ г.

ОТМЕТКА О ПРОДАЖЕ

Дата продажи «___» _____ 20__ г.

Подпись продавца

Печать фирмы-продавца М.П.

10 ЛЕТ ГАРАНТИИ YEAR WARRANTY

Изготовитель: ООО «ЦЕЦФ Электрик Трейдинг (Шанхай) Ко.»,
1412, Санком Цимик Тауэр, 800 Шанг Ченг Род,
Пудонг Нью Дистрикт, Шанхай, Китай.

Manufacturer: «CECF Electric Trading (Shanghai) Co.», LTD,
1412, Suncome Cimic Tower, 800 Shang Cheng Road,
Pudong New District, Shanghai, China.

Импортер и представитель торговой марки EKF по работе с претензиями:
ООО «Электрорешения», 127273, Россия, Москва,
ул. Отрадная, д. 2Б, стр. 9, 5 этаж.
Тел./факс: +7 (495) 788-88-15 (многоканальный).
Тел.: 8 (800) 333-88-15 (бесплатный).

Importer and EKF trademark service representative: «Electroresheniya», LTD,
Otradnaya st., 2b bld. 9, 5th floor, 127273, Moscow, Russia.
Tel./fax: +7 (495) 788-88-15 (multi-line).
Tel.: 8 (800) 333-88-15 (free).

WWW.EKFGROUP.COM

EAC