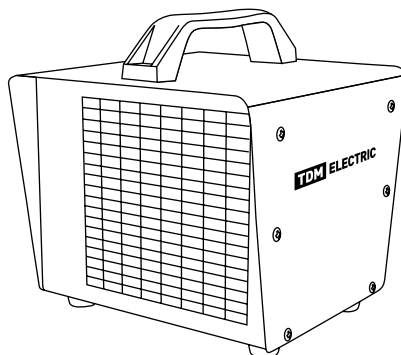




## Тепловые пушки серии ТПК-К Руководство по эксплуатации. Паспорт



### 1. Назначение

1.1. Тепловые пушки серии ТПК-К торговой марки TDM ELECTRIC (далее – тепловые пушки) предназначены для обогрева жилых, торговых и офисных помещений. Тепловые пушки используются в качестве дополнительного источника тепла.

### 2. Технические характеристики

2.1. Технические характеристики тепловых пушек представлены в таблице 1.

Таблица 1. Технические характеристики

Наименование параметра		Значение	
		ТПК-2К	ТПК-3К
Напряжение сети, В		230	
Частота сети, Гц		50	
Мощность, Вт	режим I	1000	1000
	режим II	2000	2000
	режим III	–	3000
Длина сетевого шнура, м		1,5	
Класс защиты		I	
Защита от перегрева		есть	
Масса изделия, кг		1,7	3
Размеры изделия, мм		190x175x190	240x235x255

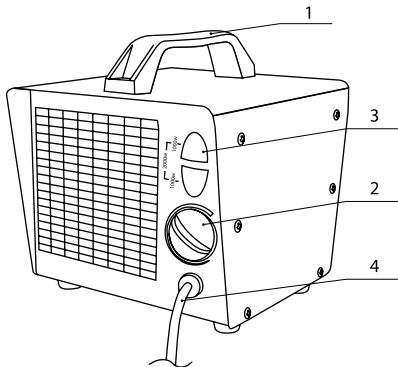
### 3. Комплектность

3.1. В комплект поставки входят:

- Тепловая пушка – 1 шт.
- Руководство по эксплуатации. Паспорт – 1 шт.
- Индивидуальная упаковка – 1 шт.

## 4. Конструкция и детали

4.1. Устройство тепловых пушек и блок управления с режимами мощности обогрева представлены на рисунках 1 и 2.



1. Ручка для переноски
2. Регулируемый термостат
3. Переключатели режимов
4. Сетевой кабель

Рисунок 1. Устройство тепловых пушек

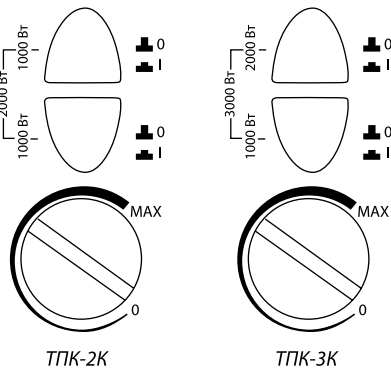


Рисунок 2. Режимы мощности обогрева тепловых пушек

## 5. Меры безопасности

5.1. При эксплуатации тепловых пушек соблюдайте общие правила безопасности при пользовании электроприборами.

5.2. Тепловые пушки предназначены для дополнительного обогрева помещений в условиях умеренного климата. Запрещается подвергать тепловые пушки воздействию атмосферных осадков.

5.3. Оберегайте тепловые пушки от ударов, попадания пыли и влаги.

5.4. Перед эксплуатацией убедитесь, что электрическая сеть соответствует необходимым параметрам по силе тока и имеет канал заземления.

5.5. Запрещается эксплуатация тепловые пушек в помещениях:

- с относительной влажностью более 98%;
- со взрывоопасной средой;
- с биологически активной средой;
- с сильно запыленной средой;
- со средой, вызывающей коррозию материалов.

5.6. Во избежание поражения электрическим током не эксплуатируйте тепловые пушки при появлении

искрения, наличии видимых повреждений кабеля питания. Замену поврежденного кабеля электропитания должны производить только квалифицированные специалисты сервисного центра.

5.7. Не накрывайте тепловые пушки.

5.8. Во избежание травм не разбирайте тепловые пушки.

5.9. Не используйте тепловые пушки не по их прямому назначению (сушка одежды и т. п.).

5.10. В случае неисправности, не пытайтесь самостоятельно отремонтировать прибор. Обратитесь к квалифицированному специалисту.

5.11. Во время эксплуатации контролируйте достаточный уровень вентиляции помещения.

5.12. Не изменяйте конструкцию тепловых пушек, не надстраивайте собственных приспособлений.

**Внимание! После транспортирования или хранения тепловых пушек при отрицательных температурах необходимо их выдержать в помещении, где предполагается их эксплуатация, без включения в сеть не менее двух часов.**

## 6. Подготовка к работе и эксплуатация

6.1. Перед использованием тепловых пушек убедитесь, что они надежно установлены на ровную поверхность. При неправильной установке (на неровной поверхности или под углом) возможно повреждение как обогревателя, так и окружающих предметов.

6.2. Подключите тепловую пушку к стационарной электросети.

6.3. Режим вентиляции.

6.3.1. Для включения тепловой пушки в режиме вентиляции поверните регулируемый термостат (2) по часовой стрелке до упора.

6.4. Режим обогрева.

6.4.1. Для включения тепловой пушки в режиме обогрева и выбора соответствующей мощности, установите переключатели режимов (3) в положение «ВКЛ» (I). С помощью комбинаций нажатых переключателей можно выбрать следующие мощности обогрева: 1000/2000 Вт для модели ТПК-2К, 1000/2000/3000 Вт для модели ТПК-3К. После достижения комфортной температуры в помещении поверните ручку регулируемого термостата (2) влево до характерного щелчка. Далее тепловая пушка будет автоматически включаться и отключаться, поддерживая заданную температуру.

6.5. Для отключения тепловой пушки поверните ручку регулируемого термостата (2) влево до упора. Переключатели режимов (3) переведите в положение «ВыКЛ» (0). Выньте кабель питания из розетки.

**7. Уход и обслуживание**

7.1. Работы по техническому обслуживанию следует проводить при отключенной тепловой пушке, соблюдая меры безопасности.

7.2. При нормальной эксплуатации тепловой пушки требуется периодическая, не реже одного раза в 6 месяцев, чистка корпуса от пыли.

**8. Возможные неисправности и методы их устранения**

8.1. Возможные неисправности и методы их устранения представлены в таблице 2.

*Таблица 2. Возможные неисправности и методы их устранения*

Наименование неисправности, внешнее проявление	Вероятная причина	Метод устранения
Тепловая пушка не включается	Отсутствует напряжение в сети	Проверить наличие напряжения в сети
	Повреждён кабель питания	Проверить целостность кабеля питания, неисправный заменить*
	Не работает переключатель режимов работы (рисунок 1)	Проверить срабатывание переключателя, при неисправности заменить*
	Не работает регулируемый термостат (рисунок 1)	Проверить срабатывание термостата, при неисправности заменить*

\*Для устранения неисправностей, связанных с заменой деталей и обрывом цепи, обращайтесь в специализированные ремонтные мастерские.

**9. Условия транспортирования и хранения**

9.1. Транспортирование изделий допускается в упаковке изготовителя любым видом крытого транспорта, обеспечивающим защиту упакованной продукции от механических повреждений, загрязнений

и попадания влаги.

9.2. Хранение изделий осуществляется только в упаковке изготовителя в помещениях с естественной вентиляцией при температуре от -45 до +50 °С.

**10. Гарантийные обязательства**

10.1. Если в процессе эксплуатации изделия Вы считаете, что параметры его работы отличаются от изложенных в данном Руководстве по эксплуатации, рекомендуем обратиться за консультацией в организацию, продавшую Вам изделие.

10.2. Производитель устанавливает гарантийный срок на данное изделие в течение 1 года со дня продажи при условии соблюдения потребителем правил транспортирования, хранения и эксплуатации, изложенных в данном Руководстве по эксплуатации.

10.3. Во избежание возможных недоразумений ре-

комендуем сохранять в течение всего срока службы документы, прилагаемые к изделию при его продаже (накладные, гарантийный талон, кассовый чек).

10.4. Гарантия не распространяется на изделие, недостатки которого возникли вследствие:

- нарушения потребителем правил транспортирования, хранения или эксплуатации изделия;
- действий третьих лиц;
- ремонта или внесения несанкционированных изготовителем конструктивных или схемотехнических изменений неуполномоченными ли-

- цами;
  - отклонения от государственных стандартов (ГОСТов) и норм питающих сетей;
  - неправильной установки и подключения из-
- деля;
  - действий непреодолимой силы (стихия, пожар, молния и т. п.).

## 11. Ограничение ответственности

11.1. Производитель не несет ответственности за:

- прямые, косвенные или вытекающие убытки, потерю прибыли или коммерческие потери, каким бы то ни было образом связанные с изделием;
- возможный вред, прямо или косвенно нанесенный изделием людям, домашним животным, имуществу в случае, если это произошло в результате несоблюдения правил и условий эксплуатации и установке изделия либо умыш-

ленных или неосторожных действий покупателя (потребителя) или третьих лиц.

11.2. Ответственность производителя не может превысить собственной стоимости изделия.

11.3. При обнаружении неисправностей в период гарантийных обязательств необходимо обращаться по месту приобретения изделия.

11.4. Изделие подлежит обязательной проверке на работоспособность при продаже.

Соответствует требованиям ТР ТС 020/2011, ТР ТС 004/2011, ТР ЕАЭС 037/2016.

Уполномоченный представитель изготовителя ООО «ТДМ»  
117405, РФ, г. Москва, ул. Дорожная, д. 60 Б, этаж 6, офис 647  
Телефон: +7 (495) 727-32-14, (495) 640-32-14, (499) 769-32-14  
info@tdme.ru, info@tdomm.ru



Произведено под контролем правообладателя товарного знака «TDM ELECTRIC» в Китае на заводе Вэньчжоу Рокгранд Трэйд Кампани, Лтд., Китай, г. Вэньчжоу, ул. Шифу, здание Синьи, оф. А1501

Если в процессе эксплуатации продукции у Вас возникли вопросы, Вы можете обратиться в сервисную службу TDM ELECTRIC по бесплатному телефону: 8 (800) 700-63-26 (для звонков на территории РФ).

Подробнее об ассортименте продукции торговой марки TDM ELECTRIC Вы можете узнать на сайте [www.tdme.ru](http://www.tdme.ru).

**RU** Паспорт

- Наименование продукции, тип (серия), модель:** Тепловые пушки серии ТПК-К.
- Область применения:** в быту.
- Основные технические характеристики и параметры:** 230 В; 50 Гц; 2000 Вт; 3000 Вт; класс защиты I.
- Правила и условия монтажа:** В соответствии с технической документацией изготовителя, хранить в упаковке, перевозить в закрытом транспорте. Требуется специальной утилизации.
- Правила и условия безопасной эксплуатации (использования):** Не разбирать, не бросать, не погружать в воду.
- Информация о мерах, которые следует принять при обнаружении неисправности продукции:** Обращаться по месту приобретения.
- Месяц/год изготовления продукции, срок службы, гарантийный срок:**  
Дата изготовления «\_\_» \_\_\_\_\_ 20\_\_ г.  
Срок службы не менее 3 лет.  
Гарантийный срок 1 год.
- Наименование и местонахождение изготовителя (уполномоченного представителя), импортера, информация для связи с ними:**  
Произведено под контролем правообладателя товарного знака «TDM ELECTRIC» на заводе:  
Вэньчжоу Рокгранд Трэйд Кампани, Лтд.  
Адрес: Китай, г. Вэньчжоу, ул. Шифу, здание Синь, оф. А1501.  
Телефон: +86(577)88982822.  
Импортер:  
Общество с ограниченной ответственностью «ТДМ Логистика», адрес: РФ, 117405, г. Москва, ул. Дорожная, д. 60 Б, этаж 6, офис 603.
- Свидетельство о приёмке:**  
Продукция торговой марки TDM ELECTRIC изготовлена и принята в соответствии с обязательными требованиями государственных стандартов, действующей технической документацией и признана годной для эксплуатации.
- Комплектность:**
  - Изделие.
  - Паспорт.
  - Упаковка.

**KZ** Төлқұжат

- Өнім атауы, типі, үлгісі:** Тепловые пушки серии ТПК-К.
- Қолдану саласы:** тұрмыста.
- Негізгі техникалық сипаттамалары мен параметрлері:** 230 В; 50 Гц; 2000 Вт; 3000 Вт; класс защиты I.
- Монтаж ережелері мен шарттары:**  
Өндірушінің техникалық құжаттамасына сәйкес орамында сақталсын, жабық келікте тасымалдансын, арнайы пайдаға асыруды талап етеді.
- Қауіпсіз пайдалану ережелері мен шарттары:** Бұзбаңыз, лақтырмаңыз, суға батырмаңыз.
- Өнім ақауы анықталғанда қолданылатын шаралар туралы ақпарат:** Сатып алған жерге жолығыңыз.
- Қызмет ету мерзімі, кепілдік мерзімі:**  
Қызмет ету мерзімі кем дегенде 3 жыл.  
Кепілдік мерзімі 1 жыл.
- Өндірушінің (уәкілетті өкілдің), импорттаушының атауы мен орналасқан жері, олармен байланысу ақпараты:**  
TDM ELECTRIC тапсырысымен және бақылауында келесі зауытта өндірілген:  
Вэньчжоу Рокгранд Трэйд Кампани, Лтд.  
Мекенжайы: Қытай, Вэньчжоу қ., Шифу көш., Синь ғимараты, А1501 оф.  
Телефон: +86(577)88982822.  
Импорттаушылар:  
Жауапкершілік шектеулі серіктестігі «ТДМ Логистика», мекен-жайы: РФ, 117405, қ. Мәскеу, көше Дорожная, үй 60Б, қабат 6, кеңсе 603.
- Қабылдау туралы куәлік:**  
TDM ELECTRIC сауда белгісінің өнімі мемлекеттік стандарттардың, қолданыстағы техникалық құжаттаманың міндетті талаптарына сәйкес өндіріліп, қабылданды және пайдалануға жарамды деп танылды.
- Жынықтылығы:**
  - Бұйым.
  - Төлқұжат.
  - Орамы.

**AM** Անձնագիր

- Արտադրանքի անվանումը, տեսակը, մոդելը.**  
Тепловые пушки серии ТПК-К:
- Կիրառման բնագավառը.** Վեցնազարդ:
- Հիմնական տեխնիկական բնութագրերն ու պարամետրերը.**  
230 В; 50 Гц; 2000 Вт; 3000 Вт; класс защиты I:
- Мнաստաման կանոններն ու պայմանները.**  
Համաձայն արտադրողի տեխնիկական բնութագրերի պահել փաթեթի մեջ, տեղափոխել փակ տրանսպորտի մեջ, պահանջում է հատուկ օգտահանություն:
- Անվտանգ շահագործման (օգտագործման) կանոններն ու պայմանները.** Չգետել, չէտել, չոխ մեջ չընկղմել:
- Տեղեկություններ միջոցների մասին, որոնք հարկված է ձեռնարկել արտադրանքի անսարքություն հայտնաբերելու դեպքում.** Դիմել մեքեքերման տեղը:
- Ճանադրանքի մասկետը, երաշխիքային մասկետը.** Ճանադրանքի մասկետը ոչ պակաս 3 տարուց: Երաշխիքային մասկետը 1 տարի:
- Արտադրողի (վաճառողի և արտադրողի), ներմուծողի, անվանումն ու գտնվելու վայրը, տեղեկություններ նրանց հետ կապվելու վերաբերյալ.**  
Արտադրված է գործարանում՝ TDM ELECTRIC-ի պատվերով և վերահսկողության ներքո.  
Վэньчжоу Рокгранд Трэйд Кампани, Лтд.  
Քաղաք. Չիսաասան, քաղաք Վեյնչոու, փողոց Շիֆու, շենք Սինյի, գրասենյակ Ա1501:  
Քեո. +86(577)88982822.  
Ներմուծողներ.  
Ասիանասիական պատասխանատվությամբ ընկերություն «ТДМ Логистика», հասցեով: РФ, քաղաք Мәսկվա, փողոց Дорожная, տունը 60 «Б», հարկ 6, գրասենյակ 603.
- Վկայական ընդունման մասին.**  
TDM ELECTRIC ավարտակից արտադրանքն արտադրվել է ընդունվել է գործող տեխնիկական փաստաթղթերի,պետական չափորոշիչների պարտադիր պահանջների համապատասխան և համարվել է պիտանիկ շահագործման համար:
- Կոմպլեկտավորություն.**
  - Ապրանք:
  - անձնագիր:
  - փաթեթավորում:

**KG** Паспорт

- Өнүмдөрдүн аталыштары, түрү, модели:** Тепловые пушки серии ТПК-К.
- Колдонуу тармагы:** тиричиликте.
- Негизги техникалык мүнөздөмөлөрү жана параметрлери:** 230 В; 50 Гц; 2000 Вт; 3000 Вт; класс защиты I.
- Орнотуу эрежелери жана шарттары:** Өндүрүүчүнүн техникалык өжөттөмө боюнча, тангакта сактоо керек, жабык унаада ташуу керек, өзгөчө утилизацияны талап кылат.
- Коопсуз эксплуатация (колдонуу) эрежелери жана шарттары:** Акыратууга болбойт, ыргытууга болбойт, сууга салууга болбойт.
- Өнүмдө бузуктук табылган учурда чаралар көрүү боюнча маалымат:** Сатып алган жерге кайрылуу керек.
- Жарактуулук мөөнөтү, кепилдик мөөнөтү:**  
Жарактуулук мөөнөтү 3 жылдан кем эмес.  
Кепилдик мөөнөтү 1 жыл.
- Өндүрүүчүнүн (укрукталган өкүлдүн), импорттоочунун аты жана турган жайы, алар менен байланышууга маалымат:**  
TDM ELECTRIC буйрутмасы боюнча жана кеземелдөөсү алдында заводдо өндүрүлгөн:  
Вэньчжоу Рокгранд Трэйд Кампани, Лтд.  
Дареги: Кытай, Вэньчжоу ш., Шифу көч., Синь имараты, кеңсе А1501.  
Телефон: +86(577)88982822.  
Импортоочулар:  
Жоопкерчилиги кеткелген коом «ТДМ Логистика», дарек: РФ, 117405, ш. Moscow, көчө Дорожная, үй 60 «Б», кабат 6, иш 603.
- Кабил алуу жөнүндө күбөлүк:**  
TDM ELECTRIC соода белгилеменин өнүмү мамлекеттик үлгүлөрдүн милдеттүү талаптары жана колдонуудагы техникалык өжөттөмө боюнча өндүрүлгөн жана кабыл алынган жана колдонууга жарактуу деп бекитилген.
- Комплекттүүлүк:**
  - Буюм.
  - Паспорт.
  - Таңгак.

<p style="text-align: center;">Корешок талона На гарантийный ремонт тепловой пушки Изята «__» ____ 20__ г. Исполнитель _____ (фамилия) _____ (подпись)</p>	<p>РОССИЯ 117405 МОСКВА, УЛ. ДОРОЖНАЯ, Д. 60 Б, ЭТАЖ 6, ОФИС 647, ООО «ТДМ»</p>
	<p style="text-align: center;"><b>ГАРАНТИЙНЫЙ ТАЛОН</b> Тепловая пушка _____</p> <p>Тепловая пушка зав. № _____ Дата изготовления _____</p> <p>продана _____ «__» ____ 20__ г. (наименование торговой организации)</p> <p style="text-align: center;">Штамп _____ (подпись продавца)</p> <p>Владелец и его адрес _____ _____ Подпись _____</p> <p>Выполнены работы по устранению неисправностей: _____ _____</p> <p style="text-align: center;">Исполнитель _____ Владелец _____ (подпись) (подпись)</p> <p style="text-align: center;">_____ (наименование ремонтной организации и её адрес)</p> <p style="text-align: right;">УТВЕРЖДАЮ М.П. _____ (подпись руководителя ремонтной организации, мастерской) «__» ____ 20__ г. Линия отреза</p>

<p style="text-align: center;">Корешок талона На гарантийный ремонт тепловой пушки Изята «__» ____ 20__ г. Исполнитель _____ (фамилия) _____ (подпись)</p>	<p>РОССИЯ 117405 МОСКВА, УЛ. ДОРОЖНАЯ, Д. 60 Б, ЭТАЖ 6, ОФИС 647, ООО «ТДМ»</p>
	<p style="text-align: center;"><b>ГАРАНТИЙНЫЙ ТАЛОН</b> Тепловая пушка _____</p> <p>Тепловая пушка зав. № _____ Дата изготовления _____</p> <p>продана _____ «__» ____ 20__ г. (наименование торговой организации)</p> <p style="text-align: center;">Штамп _____ (подпись продавца)</p> <p>Владелец и его адрес _____ _____ Подпись _____</p> <p>Выполнены работы по устранению неисправностей: _____ _____</p> <p style="text-align: center;">Исполнитель _____ Владелец _____ (подпись) (подпись)</p> <p style="text-align: center;">_____ (наименование ремонтной организации и её адрес)</p> <p style="text-align: right;">УТВЕРЖДАЮ М.П. _____ (подпись руководителя ремонтной организации, мастерской) «__» ____ 20__ г. Линия отреза</p>