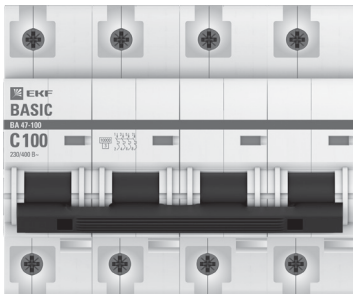




# EKF



## ПАСПОРТ

Выключатели автоматические  
серии BA 47-100 EKF BASIC

## 1. НАЗНАЧЕНИЕ

Автоматические выключатели серии ВА 47-100 EKF BASIC применяется в электрических цепях переменного тока номинальным напряжением 230/400 В и частотой 50Гц.

Автоматические выключатели являются механическими коммутационными аппаратами и применяются для оперативных включений и отключений в электрических сетях переменного тока, а также защиты от токов перегрузки и коротких замыканий в жилых и общественных сооружениях.

Автоматические выключатели серии ВА 47-100 EKF BASIC соответствует ГОСТ 50345-2010 (МЭК/IEC 60898-2-2006).

## 2. ТЕХНИЧЕСКИЕ ХАРАКТЕРИСТИКИ

Основные технические характеристики приведены в таблице 1.

Таблица 1

Параметры	Значения
Количество полюсов	1; 2; 3; 4
Номинальное напряжение, $U_n$ , В	230/400
Частота $f_n$ , Гц	50
Номинальный ток нагрузки $I_n$ , А	10 - 125
Характеристика срабатывания	C (рис. 1)
Тепловой расцепитель. Если температура окружающей среды отличается от 30°С, то номинальный ток выключателя необходимо умножить на коэффициент, приведенный на рис. 2	при $I=1,13I_n$ , $t_{cp} \leq 1$ ч (для $I_n \leq 63A$ ), $t_{cp} \leq 2$ ч (для $I_n > 63A$ ) без расцепления при $I=1,45I_n$ , $t_{cp} < 1$ ч (для $I_n \leq 63A$ ), $t_{cp} < 2$ ч (для $I_n > 63A$ ) расцепление при $I=2,55I_n$ , $1c < t_{cp} < 60c$ (для $I_n < 32A$ ); $1c < t_{cp} < 120c$ (для $I_n > 32A$ ) расцепление
Наибольшая отключающая способность, не менее, $I_{cp}$ , кА	10
Степень защиты	IP20
Механическая износостойкость, кол-во циклов	20 000
Коммутационная износостойкость, кол-во циклов	6 000
Сечение подключаемого провода, мм <sup>2</sup>	1-35

Параметры	Значения
Климатическое исполнение	УХЛ 4
Категория применения	A

Время-токовые характеристики выключателей представлены на рис 1.

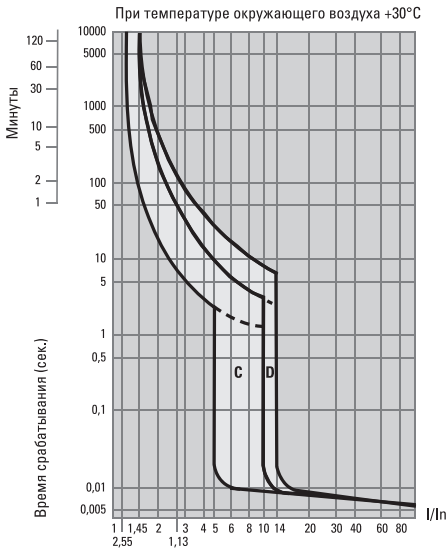


Рис. 1. Время-токовые характеристики выключателей ВА 47-100

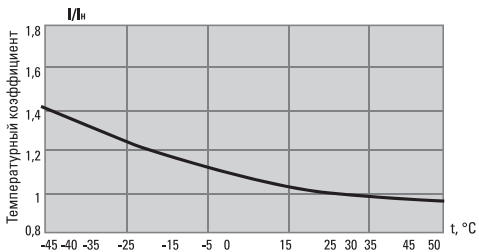
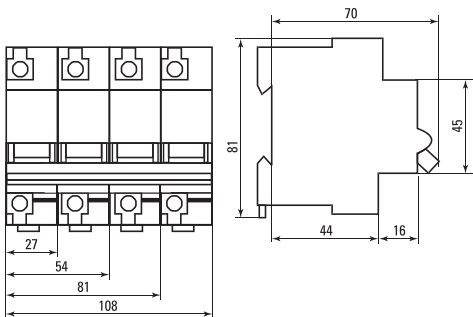


Рис. 2. Температурный коэффициент

### 3. ГАБАРИТНЫЕ РАЗМЕРЫ



#### **4. ОСОБЕННОСТИ ЭКСПЛУАТАЦИИ И МОНТАЖА**

4.1 Монтаж и подключение ВА 47-100 должен осуществляться квалифицированным электротехническим персоналом. Прибор предназначен для коммутации алюминиевым и медным проводом. При этом не допускается одновременное присоединение к одному зажиму медных и алюминиевых проводников.

Подвод напряжения к выводам выключателя от источника питания осуществляется сверху. Затягивать зажимные винты необходимо с усилием не более 2,5 Н•м для медных токопроводящих жил и не более 2,2 Н•м для токопроводящих жил из алюминиевых сплавов 8000 серии.

Рабочее положение устройства – вертикальное (обозначением «ВКЛ» рукоятки управления – вверх), с отклонением до 5° в любую сторону от указанной плоскости.

Перед установкой устройства необходимо убедиться:

- в соответствии маркировки ВА 47-100 требуемым условиям;
- в отсутствии внешних повреждений;
- в работоспособности механизма (фиксации при переключении), произведя несколько переключений.

4.2 Диапазон рабочих температур от -10°C до +50°C

4.3 Параметры ВА 47-100 соответствуют высоте над уровнем моря не более 2000 м.

#### **5. КОМПЛЕКТНОСТЬ**

Автоматические выключатели серии ВА 47-100 поставляются в групповой упаковке, паспорт – в 1 экземпляре на каждую упаковку.

#### **6. ТРЕБОВАНИЯ БЕЗОПАСНОСТИ**

6.1 Автоматические выключатели серии ВА 47-100, имеющие внешние механические повреждения, эксплуатировать запрещено.

6.2 По способу защиты от поражения электрическим током ВА 47-100 соответствуют классу защиты 0 по ГОСТ 12.2.007.0-75.

## **7. ОБСЛУЖИВАНИЕ**

При техническом обслуживании автоматических выключателей необходимо соблюдать «Правила техники безопасности и технической эксплуатации электроустановок потребителей».

В обычных условиях эксплуатации выключателей достаточно 1 раз в 6 месяцев проводить их внешний осмотр и апробирование операций «включение – отключение», а также подтягивать зажимные винты.

## **8. ТРАНСПОРТИРОВАНИЕ И ХРАНЕНИЕ**

8.1 Транспортирование автоматических выключателей может осуществляться любым видом закрытого транспорта, обеспечивающим предохранение упакованных изделий от механических воздействий и воздействий атмосферных осадков.

8.2 Хранение автоматических выключателей должно осуществляться в упаковке производителя в закрытых помещениях при температуре окружающего воздуха от  $-40^{\circ}\text{C}$  до  $+50^{\circ}\text{C}$  и относительной влажности не более 85% при  $+25^{\circ}\text{C}$ .

8.3 Утилизируются с обычными бытовыми отходами.

## **9. ГАРАНТИЯ ИЗГОТОВИТЕЛЯ**

Изготовитель гарантирует соответствие автоматических выключателей требованиям ГОСТ Р 50345-2010 (МЭК 60898-1:2003) при соблюдении потребителем условий эксплуатации, транспортирования и хранения.

Срок службы: 8 лет.

Гарантийный срок хранения: 3 года.

Гарантийный срок эксплуатации: 3 года.

**Изготовитель:** ООО «ЦЕЦФ Электрик Трейдинг (Шанхай) Ко.», 1412, Санком Цимик Тауэр, 800 Шанг Ченг Род, Пудонг Нью Дистрикт, Шанхай, Китай.

**Manufacturer:** «CECF Electric Trading (Shanghai) Co.», LTD,  
1412, Suncome Cimic Tower, 800 Shang Cheng Road, Pudong  
New District, Shanghai, China.

**Импортер и представитель торговой марки EKF по работе с претензиями:**

ООО «Электрорешения», 127273, Россия, Москва,

ул. Отрадная, д. 2Б, стр. 9, 5 этаж.

Тел./факс: +7 (495) 788-88-15 (многоканальный)

Тел.: 8 (800) 333-88-15 (бесплатный)

**Importer and EKF trademark service representative:** «Electroresheniya», LTD,  
Otradnaya st., 2b bld. 9, 5th floor, 127273, Moscow, Russia.

Tel./fax: +7 (495) 788-88-15 (multi-line)

Tel.: 8 (800) 333-88-15 (free)

#### **10. СВИДЕТЕЛЬСТВО О ПРИЕМКЕ**

Автоматический выключатель серии ВА 47-100 ЕКФ BASIC соответствует требованиям ГОСТ 50345-2010 (МЭК/IEC 60898-2-2006) и признан годным к эксплуатации.

Дата изготовления «\_\_\_» \_\_\_\_\_ 20\_\_\_ г.

Штамп технического контроля изготовителя.

#### **11. ОТМЕТКА О ПРОДАЖЕ**

Дата продажи «\_\_\_» \_\_\_\_\_ 20\_\_\_ г.

Подпись продавца \_\_\_\_\_

Печать фирмы-продавца М.П.



[www.ekfgroup.com](http://www.ekfgroup.com)