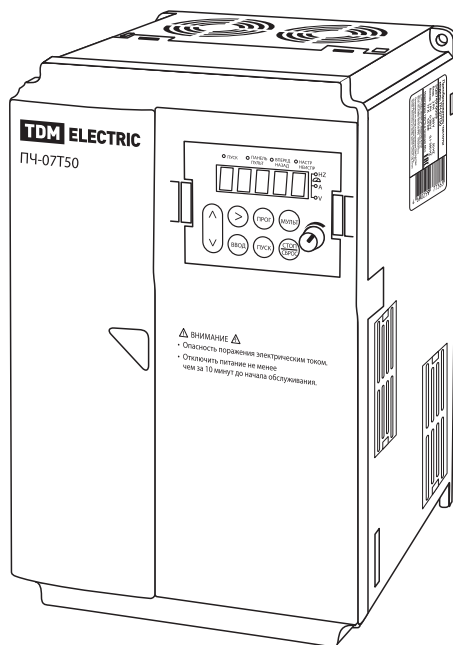




Преобразователи частоты серии ПЧ
(Арт.: SQ0749-0007–SQ0749-0011)

Руководство по эксплуатации. Паспорт



1. Назначение и область применения

1.1. Преобразователи частоты серии ПЧ (далее – преобразователи) служат для плавного регулирования скорости асинхронных электродвигателей за счет преобразования переменного тока (напряжения) одной частоты в переменный ток (напряжение) другой частоты.

1.2. В преобразователях используется универсальный высокопроизводительный привод переменного тока с векторным управлением.

1.3. Преобразователи предназначены для эксплуатации в трехфазных сетях переменного тока напряжением 380 В частотой 50 Гц.

1.4. Преобразователи применяются для регулирования скорости вращения:

- насосов горячей и холодной воды в системах водо- и теплоснабжения;
- вспомогательного оборудования котелен, ТЭС, ТЭЦ и котлоагрегатов;
- песковых и пульповых насосов в технологических линиях обогатительных фабрик;

- конвейеров и транспортеров;
- лифтового оборудования;
- дробилок, мельниц, мешалок, экструдеров;
- центрифуг различных типов;
- оборудование прокатных станов и других металлургических агрегатов;
- приводов бурового оборудования;
- электроприводов станочного оборудования;
- высокооборотных механизмов (шпинделей шлифовальных станков и т. п.);
- экскаваторного оборудования;
- кранового оборудования;
- механизмов силовых манипуляторов и т.п.

1.5. Преобразователи предназначены для использования внутри помещений, где температура не опускается ниже -10°C .

1.6. При эксплуатации преобразователей в пыльных и влажных помещениях их необходимо помещать в электрические шкафы с требуемой степенью защиты.

2. Условные обозначения

Преобразователь частоты ПЧ-XXXXXX

- ПЧ – преобразователь частоты
- XX – мощность нагрузки, кВт (04–15)
- X – напряжение,
 - T – трехфазное
- XX – мощность нагрузки,
 - 20–200, 50–500, 75–750 Вт

3. Основные технические характеристики

3.1. Основные технические характеристики преобразователей приведены в таблице 1.

Таблица 1. Технические характеристики

Наименование параметра		Значение	
ВХОД	Номинальное напряжение, В/частота, Гц	380/50	
	Максимальная частота	Векторный контроль, Гц	0-300
Преобразование напряжение/частота (V/F), Гц		0-3200	
Несущая частота, кГц		0,5–16 / несущая частота автоматически настраивается в зависимости от характеристик нагрузки	
Точность установки частоты	Цифровая установка, Гц	0,01	
	Аналоговая установка, Гц	Максимальная частота x 0,025%	
Режимы управления		1. Бездатчиковое векторное управление (SVC) 2. Управление векторным потоком (FVC) 3. Преобразование V/F	
Момент запуска	Тип G, Гц/%	SVC	0,5/150
		FVC	0,0/180
	Тип P, Гц/%	0,5/100	
Диапазон скоростей	SVC	1:100	
	FVC	1:1000	
Точность установки скорости	SVC	±0,5%	
	FVC	±0,02%	
Точность управления моментом (FVC)		±5%	
Перегрузочная способность	Тип G, с	60 на перегрузке в 150% от номинального тока	
		3 на перегрузке 180% от номинального тока	
	Тип P/с	60 на перегрузке в 120% от номинального тока	
		3 на перегрузке в 150% от номинального тока	
Форсирование момента		постепенное форсирование; подталкивание 0,1%–30,0% линейная зависимость V/F многоточечная зависимость V/F степенная зависимость (1,2, 1,4, 1,6 и 1,8)	
V/F кривая		полное разделение половинное разделение прямолинейный разгон разгон по s-кривой фиксированные четыре времени ускорения/замедления в диапазоне 0,0-6500,0 сек	
V/F разделение			
Режим ускорения/замедления			
Торможение постоянным током	Частота, Гц	0,0 – MAX частоты;	
	Время, с	0,0–36,0	
	Порог, %	0,0–100,0	
Толчковый режим (JOG)	Частота, Гц	0,0–50,0	
	Время ускорения/замедления, с	0,0–6500,0	
Предустановленные скорости контроллера ПЧ		16	
Встроенный пропорционально-интегрально-дифференциальный (ПИД) регулятор		управление ПЧ с обратной связью	

Наименование параметра		Значение
Стандартные функции Выхода	Режимы ограничения	Автоматическое регулирование напряжения (AVR). Может автоматически поддерживать постоянное напряжение на выходе при изменении напряжения сети
		Ограничение напряжения и тока. Ток и напряжение ограничены автоматически во время выполнения рабочих процессов, для того, чтобы избежать частого отключения из-за перенапряжения и перегрузок по току
		Мгновенная защита по току. Помогает избежать частых перегрузок по току при неисправности привода переменного тока
		Ограничение крутящего момента. Может автоматически ограничивать крутящий момент и предотвратить частые перегрузки по току отключения во время процесса запуска двигателя. Контроль крутящего момента также может быть реализован в режиме FVC
Индивидуальные особенности		наличие устройства мгновенного выключения блока питания
		пять групп виртуальных цифровых входов/выходов реализуют простое логическое управление
		широкий диапазон установки времени: 0,0–6500,0 минут
		мультимоторная поддержка на четыре двигателя
		поддержка 3-х протоколов связи через: RC-485, Profibus-DP и CAN
Эксплуатационные характеристики	Управление	поддержка нескольких типов кодировщиков: дифференциальных, с открытым коллектором, ресольверного типа и типа UVW
		с панели управления
		с клемм управления
	Источники частоты	через последовательный цифровой порт связи
		комбинированный
		дискретная установка
		аналоговая установка напряжением
		аналоговая установка током
		импульсным сигналом
	через последовательный цифровой порт связи, по шине данных	
	комбинированная	
	Вспомогательный источник частоты	до 10 каналов задания вспомогательной частоты
	Входы	5 цифровых входов (DI), один из которых поддерживает частоту до 100 кГц высокоскоростного импульсного сигнала
2 клеммы аналогового входа (AI), одна из которых поддерживает только входное аналоговое напряжение 0–10 В, другая поддерживает входное аналоговое напряжение 0–10 В или аналоговый ток 4–20 mA		
Выходы	1 высокоскоростной импульсный выход (с открытым коллектором), который поддерживает 0–100 кГц прямоугольные импульсные выходные сигналы	
	1 цифровой выход (DO)	
	1 релейный выход	
	1 аналоговый выход (AO) 0–20 mA или 0–10 В	
Характеристики окружающей среды	Место установки	закрытое помещение, свободное от прямых солнечных лучей, пыли и грязи
	Высота над уровнем моря, м	< 1000
	Температура окружающей среды, °C	от +10 до +40 (без обледенения)
	Максимальная влажность воздуха	95% (без конденсата)
	Температура хранения, °C	от –20 до +60
	Уровень вибрации, g	max 0.5 (g=9/81 В/с ²)
	Охлаждение	принудительное воздушное (использование систем микроклимата)
	Степень защиты	IP20
	Способ монтажа	на монтажную панель

4. Габаритные и установочные размеры

4.1. Габаритные и установочные размеры преобразователей представлены на рисунке 1 и в таблице 2.

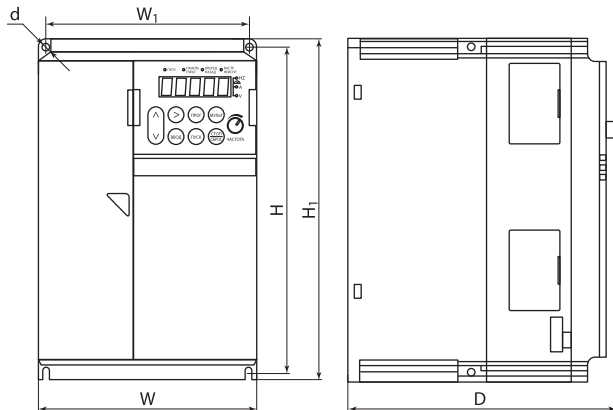


Таблица 2.
Габаритные и установочные размеры, мм

Модель	W	H	D	H ₁	W ₁	d
ПЧ-04Т00	160	236	183	248	148	4,5
ПЧ-05Т50						
ПЧ-07Т00	205	305	190	322	190	
ПЧ-11Т00						
ПЧ-15Т00						

Рисунок 1. Габаритные и установочные размеры

4.2. Размеры внешней выносной панели управления представлены на рисунке 2, монтажного отверстия на рисунке 3.

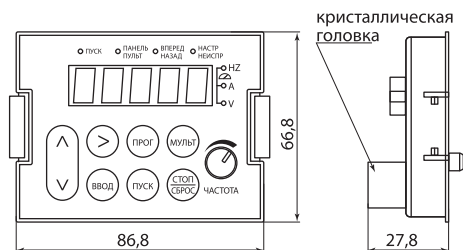


Рисунок 2. Размеры внешней панели управления, мм

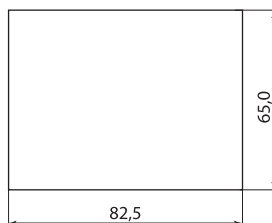


Рисунок 3. Размеры монтажного отверстия внешней панели управления, мм

5. Ассортимент

5.1. Ассортимент преобразователей представлен в таблице 3.

Таблица 3. Ассортимент преобразователей

Модель	Артикул	Вход питания	Выходная мощность, кВт	Выходной ток, А	Перегрузочная способность в течение 60 сек, А	Мощность подключаемого двигателя, кВт
Преобразователь частоты ПЧ-04Т00 380В 3,7кВт TDM	SQ0749-0007	Трехфазный 380 В 50 Гц	4	9	12,9	2,2–4,0
Преобразователь частоты ПЧ-05Т50 380В 5,5кВт TDM	SQ0749-0008		5,5	13	18,5	1,5–5,5
Преобразователь частоты ПЧ-07Т50 380В 7,5кВт TDM	SQ0749-0009		7,5	17	26	2,2–7,5
Преобразователь частоты ПЧ-11Т00 380В 11кВт TDM	SQ0749-0010		11	25	36	3,0–11,0
Преобразователь частоты ПЧ-15Т00 380В 15кВт TDM	SQ0749-0011		15	32	42	4,0–15,0

6. Комплектность

6.1. В комплект поставки входят:

- Преобразователь частоты – 1 шт.
- Упаковочная коробка – 1 шт.
- Руководство по эксплуатации. Паспорт – 1 шт.

7. Конструкция

7.1. Конструкция преобразователей представлена на рисунке 4.

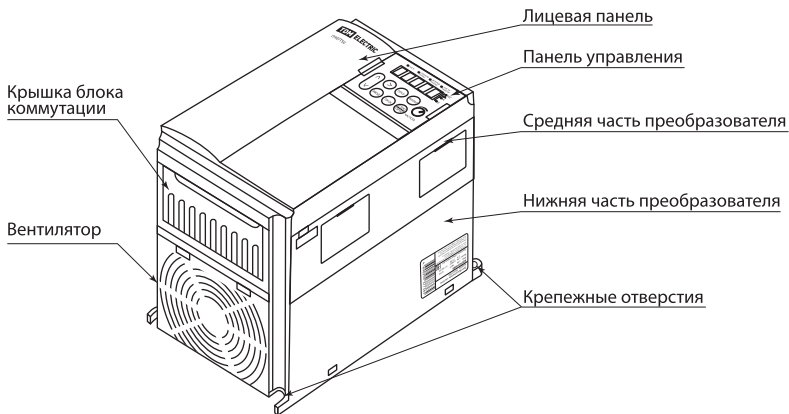


Рисунок 4. Конструкция преобразователя

8. Требования по монтажу

8.1 Преобразователи являются сложными техническими устройствами и к их установке предъявляются следующие требования:

- вертикальный монтаж на твердую огнеупорную поверхность;
- установка в хорошо вентилируемом помещении;
- положение относительно других предметов должно удовлетворять требованиям, указанным на рисунке 5.

8.2. При монтаже:

- управляющий кабель необходимо располагать отдельно

от кабеля главного контура;

- для управляющего кабеля требуется использовать витые экранированные провода сечением 0,5–0,75 мм²;
- максимальная длина управляющих цепей должна быть не более 20 м.

8.3. При монтаже нескольких преобразователей в один шкаф управления убедитесь, что в нем достаточно свободного пространства и имеется хороший теплообмен. Расстояние между преобразователями должно быть не менее 50 мм (см. рисунок 5).

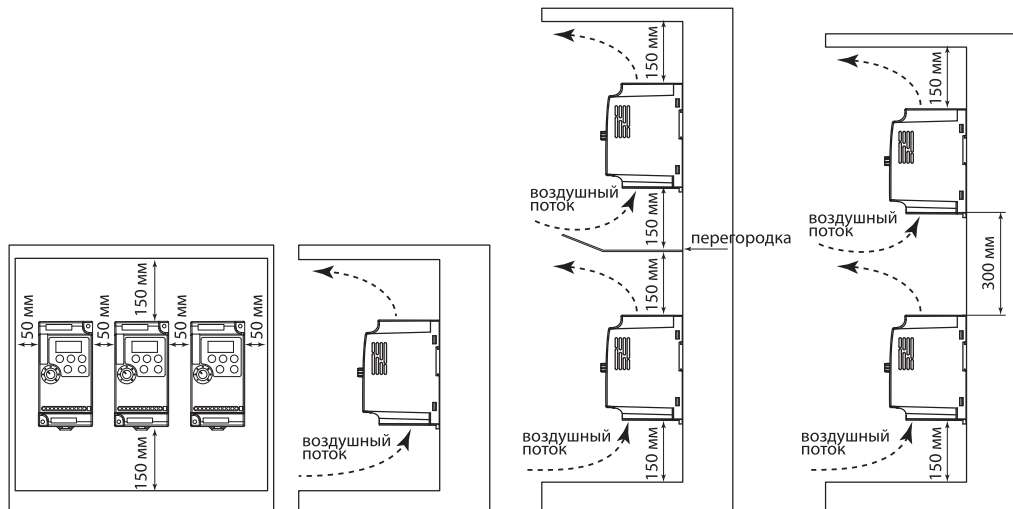


Рисунок 5. Установка преобразователей

9. Подключение преобразователя

9.1. Схема подключения главного контура преобразователя представлена на рисунке 6.

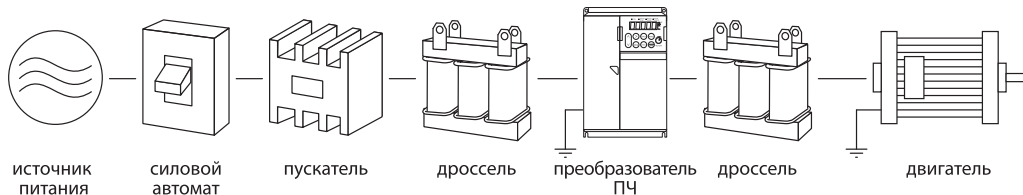


Рисунок 6. Схема подключения главного контура

9.2. Основные характеристики устройств главного контура представлены в таблице 4.

Таблица 4. Характеристики устройств главного контура

Модель привода переменного тока	Силовой автомат, А	Пускатель, А	Кабель основной цепи, мм ²		Кабель цепи управления, мм ²
			входа	выхода	
Преобразователь частоты ПЧ-04Т00 380В 3,7кВт TDM	32	25	4,0	4,0	4,0
Преобразователь частоты ПЧ-05Т50 380В 5,5кВт TDM	40	32			
Преобразователь частоты ПЧ-07Т50 380В 7,5кВт TDM	63	40	6,0	6,0	6,0
Преобразователь частоты ПЧ-11Т00 380В 11кВт TDM					
Преобразователь частоты ПЧ-15Т00 380В 15кВт TDM	100	63			

9.3. Входные и выходные клеммы главной цепи. Описание назначения клемм представлено в таблице 5.

Таблица 5. Описание клемм главной цепи трехфазного привода переменного тока

Клемма	Наименование	Описание
R, C, T	Клеммы питания	Для подключения трехфазного источника питания переменного тока
(+), (-)	Положительная и отрицательная клеммы шины постоянного тока	Общая точка входной шины постоянного тока для подключения внешнего тормозного агрегата к приводу переменного тока преобразователей мощностью от 18,5 кВт и выше
(+), RB	Соединительные клеммы тормозного резистора	Для подключения тормозного резистора для преобразователей мощностью 15 кВт и ниже напряжение 220 В
R, (+)	Соединительные клеммы для подключения дросселя	Для подключения дросселя
U, V, W	Выходные клеммы привода переменного тока	Для подключения трехфазного двигателя
⊕, PE	Клемма заземления	Для заземления преобразователя

9.4. Меры предосторожности при подключении:

9.4.1. Перед подключением убедитесь, что:

- Источник питания отключен. Несоблюдение может привести к поражению электрическим током.
- Подключение преобразователя должно выполняться только квалифицированным персоналом.
- Для изоляции источника питания и привода переменного тока должен использоваться автоматический выключатель.
- Напряжение источника питания должно соответствовать номинальному напряжению электродвигателя переменного тока.
- Входные клеммы (R, C, T) и выходные клеммы (U, V, W) подключены согласно схеме на рисунке 8. Несоблюдение приведет к повреждению двигателя переменного тока.
- Никогда не подключайте тормозной резистор между клеммами шины постоянного тока (+) и (-).

9.4.2. Клеммы R, S, T:

- При подключении кабеля к клеммам на входной стороне привода переменного тока не требуется контроля правильного чередования фаз.

9.4.3. Клеммы шины постоянного тока (+), (-):

- Клеммы (+) и (-) шины постоянного тока имеют остаточное напряжение после выключения привода переменного тока. После зарядки индикатор погаснет, необходимо подождать не менее 10 минут, прежде чем прикасаться к оборудованию, в противном случае есть риск поражения электрическим током.
- Длина кабеля тормозного устройства должна составлять не более 10 м. Для параллельного соединения используйте проволочные витые пары или параллельное подключение.
- Не подключайте тормозной резистор непосредственно к шине постоянного тока. В противном случае он может повредить привод переменного тока и даже вызвать пожар.

9.4.4. Соединительные клеммы тормозного резистора (+), RB

- Соединительные клеммы тормозного резистора работают только для приводов переменного тока мощностью до 15 кВт, оснащенных внутренним тормозным устройством.
- Длина кабеля тормозного резистора должна составлять менее 5 м. В противном случае он может повредить привод переменного тока.

9.4.5. Клеммы выхода привода переменного тока U, V, W:

- Конденсатор или компенсатор перенапряжения не могут быть подключены к выходной стороне привода переменного тока. В противном случае это может привести к поломке привода переменного тока.
- Если кабель двигателя более 50 м, может возникнуть электрический резонанс из-за влияния емкостной характеристики, что может привести к повреждению изоляции двигателя или генерации большого тока утечки, вызывающего срабатывание защиты двигателя от перегрузки по току. Если длина кабеля двигателя превышает 100 м, необходимо установить выходной

дроссель переменного тока вблизи привода переменного тока.

9.4.6. Клеммы PE:

- Клеммы PE должны быть надежно подключены к основному проводнику заземления. Сопротивление заземления должно быть меньше 0,1 Ом. В противном случае, это может привести к поражению электрическим током, поломке или даже повреждению привода переменного тока.
- Не подключайте клемму PE к нейтрали источника питания.

9.5. Клеммы цепей управления преобразователя

9.5.1. Расположение клемм цепей управления представлено на рисунке 7.

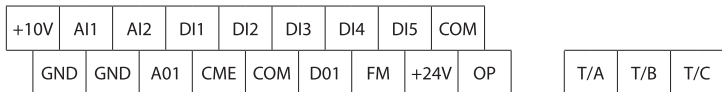


Рисунок 7. Схема клемм цепей управления

9.5.2. Схема коммутации цепей управления с преобразователем представлена на рисунке 8.

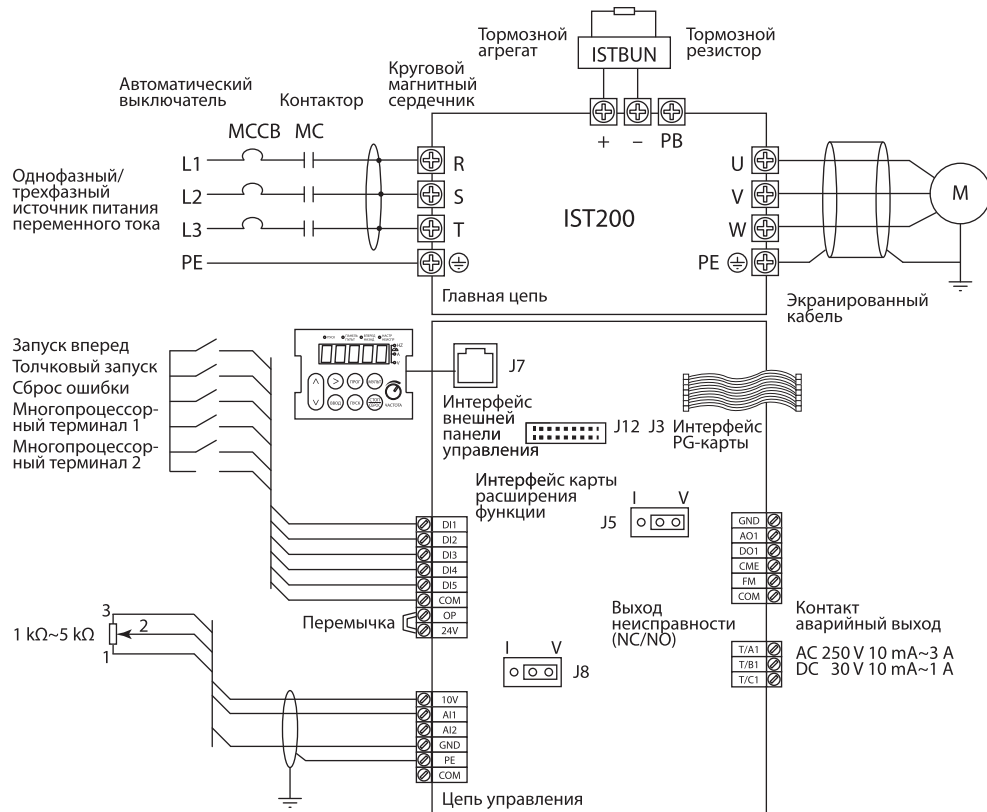


Рисунок 8. Схема коммутации цепей управления с преобразователем

9.5.3. Назначение клемм цепи управления преобразователя представлено в таблице 6.

Таблица 6. Описание клемм цепи управления

Тип	Клемма	Наименование	Описание функций
Цепь питания	+10V-GND	Внешний источник питания + 10 В	Клемма внешнего электропитания + 10 В. Обеспечивает питание для внешнего потенциометра с диапазоном сопротивления 1-5 кОм. Максимальный выходной ток: 10 мА
	+24V-COM	Внешний источник питания + 24 В	Клемма внешнего электропитания +24 В. Обеспечивает питание DI/DO клемм и внешних датчиков. Максимальный выходной ток: 200 мА
	OP	Входная клемма внешнего источника питания	Клемма внешнего источника питания +24 В. Когда на входные клеммы DI1-DI5 подается сигнал от внешнего источника, преобразователь должен быть подключен к внешнему источнику питания +24 В, клемму OP отсоединить от +24 В
Аналоговый вход	AI1-GND	Аналоговый вход 1	Клемма входного сигнала : DC 0-10 В Входное сопротивление: 22 кОм
	AI2-GND	Аналоговый вход 2	Клемма входного сигнала: DC 0-10 В или 4-20 мА, в зависимости от расположения перемычки J8 на панели преобразователя (соответственно U или I) Входное сопротивление: 22 кОм (в положении U), 500 Ом (в положении I)
Цифровой вход	DI1-OP	Цифровой вход 1	Клеммы ввода цифрового сигнала: Входное сопротивление: 2,4 кОм Диапазон напряжений входного сигнала: 9-30 В
	DI2-OP	Цифровой вход 2	
	DI3-OP	Цифровой вход 3	
	DI4-OP	Цифровой вход 4	
	DI5-OP	Цифровой или высокоскоростной вход	Клеммы цифрового ввода, которые могут также использоваться для подачи высокоскоростного (до 100 кГц) сигнала
Аналоговый выход	AO1-GND	Аналоговый выход 1	Аналоговый выход 0-10 В или 0-20 мА, в зависимости от расположения перемычки J5 (I или U)
Цифровой выход	DO1-CME	Цифровой выход 1	Клемма выхода цифрового сигнала с открытым коллектором Выходное напряжение: 0-24 В. Выходной ток: 0-50 мА Необходимо учитывать, что клеммы CME и COM внутренне изолированы, но они замкнуты перемычкой внешне. В этом случае клемма DO1 управляется напряжением +24 В по умолчанию. Если управление клеммой DO1 происходит от внешнего блока питания, необходимо снять перемычку
	FM-CME	Высокоскоростной цифровой выход	Клемма высокоскоростного цифрового выхода, с максимальной частотой 100 кГц. Выход с открытым коллектором, его назначение такое же, как у выхода DO1
Релейный выход	T/A-T/B	NC выход	Клеммы многофункционального релейного выхода. Характеристика цепи управления: 250 В AC, 3 А, СОСФ=0,4 30 В DC, 1 А
	T/A-T/C	NO выход	
Вспомогательный интерфейс	J12	Интерфейс карты расширения	Клемма 28-штырькового интерфейса-основного терминала и дополнительных устройств (интерфейс ввода/вывода, для коммутации с программируемыми контроллерами и различными шинами управления)
	J3	Интерфейс карточки PG	Разъем для подключения двигателя с постоянными магнитами с использованием энкодера с UVW датчиком полюсов или резольвера
	J7	Внешний интерфейс панели управления	Разъем для подключения внешней панели управления

10. Назначение панели управления

10.1. Панель управления предназначена для изменения параметров, контроля рабочего состояния и запуска или остановки преобразователя путем ввода значений с панели управления, как показано на рисунке 9.

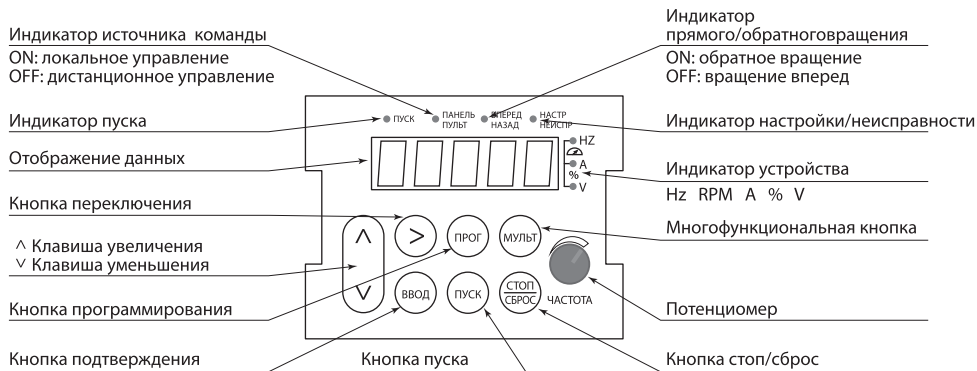


Рисунок 9 Схема панели управления

10.2. Описание назначения индикаторов панели управления представлено в таблице 7.

Таблица 7 Назначение индикаторов панели управления

«ПУСК»	Включен: привод переменного тока находится в рабочем состоянии Выключен: привод переменного тока находится в состоянии останова.
«ПАНЕЛЬ/ПУЛЬТ»	Включен: преобразователь управляется с помощью панели управления Выключен: преобразователь управляется с пульта.
«ВПЕРЕД/НАЗАД»	Включен: прямое вращение Выключен: обратное вращение.
«НАСТР/НЕИСПР»	Включен: режим контроля крутящего момента: Мигает медленно: указывает на состояние автонастройки Мигает быстро: указывает на состояние неисправности.
«ГЦ/Об/Мин/А/%/V»	Сигнализирует какой из параметров отображается на дисплее (частота, скорость вращения/сила тока/отображение значения в % от номинала/ напряжение)

10.3. Назначение кнопок панели управления представлено в таблице 8.

Таблица 8. Назначение кнопок панели управления

Клавиша	Наименование	Функция
«ПРОГ»	Программирование	Активирует режим программирования или переводит преобразователь на новый уровень меню настройки
«ВВОД»	Подтверждение	Вводит значение уровня интерфейсов меню и подтверждает настройку параметров
∧	Увеличение	Увеличивает значение параметра или кода функции
∨	Уменьшение	Уменьшает значение параметра или кода функции
>	Переключение	Переключает значение параметров или изменяет разряд выбранного значения
«ПУСК»	Пуск	Осуществляет пуск привода переменного тока в режиме управления с панели управления
«СТОП/СБРОС»	Стоп/СБРОС	Осуществляет остановку привода переменного тока, когда он находится в рабочем состоянии, и выполняет операцию сброса, когда он находится в состоянии сбоя. Функции этой кнопки могут быть ограничены в F7-02 (таблица 9)
«МУЛЬТ»	Мультифункции	Выполняет переключение между функциями (например, быстрое переключение источника или направления команды), присваивается значение в соответствии с настройкой F7-01 (таблица 9)

11. Настройка кодов преобразователя с использованием панели управления

11.1. Настройка параметров преобразователя представлено на рисунке 10.

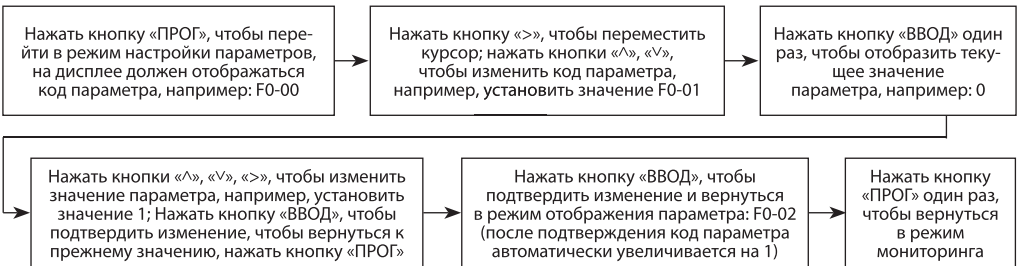


Рисунок 10. Алгоритм настройки параметров преобразователя

11.2. Порядок настройки преобразователя (пример изменения времени разгона двигателя – код функции F0-17) представлен в таблице 8.

Таблица 8 Порядок настройки преобразователя при изменении времени разгона двигателя – код функции F0-17 (изменение значения с 10 на 16 с)

Порядковый номер действия	Значение на дисплее	Действия оператора
1	Отображается частота 50,00 Гц	Нажать кнопку «ПРОГ», чтобы войти в режим настройки параметров преобразователя
2	Отображается параметр F0-00 , при этом курсор находится в положении последнего разряда «0» и мерцает.	Нажать кнопку «>», чтобы выбрать код для установки параметра
3	F0-00 – F0-17	Нажать кнопки «∧», «∨», «>», чтобы изменить код параметра на F0-17, затем нажать кнопку «ВВОД»
4	10 - 16	Нажать кнопки «∧», «∨», «>», чтобы изменить отображаемое значение с текущего на 16, затем нажать кнопку «ВВОД» *

Порядковый номер действия	Значение на дисплее	Действия оператора
5	F0-18	В память записывается значение 16; отображаемое значение параметра времени разгона становится равным 16 вместо 10, а затем дисплей переключается на отображение кода параметра F0-18
6	Отображается частота 50,00 Гц ;	Нажать кнопку «ПРОГ» еще раз, чтобы вернуться в режим мониторинга, с отображением установленной частоты

* Если нажать кнопку «ПРОГ» вместо кнопки «ВВОД» на шаге 4, отображаемое на дисплее значение будет возвращено к первоначальному коду параметра F0-17, а изменение данных не будет сохранено. Время разгона останется равным 10 с

11.3. Начальная настройка параметров рабочего режима преобразователей должна включать в себя выбор источника задания частоты. Задание данного параметра достаточно для запуска преобразователей и отображения рабочей скорости.

- Для определения начальных значений следует ввести значения параметра F0-02 согласно таблице 9.
- Нажмите кнопку «ПУСК» для запуска преобразователя, затем поверните ручку потенциометра, преобразователь постепенно разгонит двигатель до требуемой скорости.
- Нажмите кнопку «СТОП» для выключения вращения двигателя.

Примечания:

- 1) Во время работы двигателя необходимо следить за состоянием преобразователя в рабочем режиме. В случае возникновения сбоев немедленно прервите рабочий режим, отключите питание и устраните причину сбоя.
- 2) Запрещается подключение сетевого электропитания

чаще, чем один раз в три минуты. Это приведет к повреждению преобразователя. Для пуска и останова используйте многофункциональные входные клеммы.

11.4. Значения характеристик настройки описаны следующим образом:

- Группа F и группа A – стандартные параметры функции.
- Группа U включает параметры функции мониторинга.
- Значения символов характеристик настройки параметров в таблице кодов функций описаны следующим образом:
 - «☆»: Этот параметр можно изменить, если привод переменного тока находится в состоянии остановки или запуска.
 - «★»: Параметр не может быть изменен, когда преобразователь находится в рабочем состоянии.
 - «◆»: Параметр является фактически измеренным значением и не может быть изменен.
 - «*»: Параметр является заводским параметром и может быть установлен только производителем.

Таблица 9. Значения стандартных кодов функций настройки преобразователей

Код функции	Имя параметра	Диапазон уставки	Заводская настройка	Характеристика настройки
Группа F0: Основные Параметры				
F0-00	Тип преобразователя G/P	1: Тип G тяжелый режим (нагрузка с постоянным крутящим моментом) 2: Тип P нормальный режим (нагрузка с переменным крутящим моментом, например: вентилятор и насос)	В зависимости от модели	•
F0-01	Режим управления двигателем 1	0: Векторное управление без датчика обратной связи (CFVC) 1: Векторное управление с датчиком обратной связи (CLVC) 2: Управление напряжением/частоты (V/F), скалярное управление		★
F0-02	Выбор источника команды	0: Управление с панели управления (индикация выкл.) 1: Управление при помощи терминала через клеммы (индикация вкл.) 2: Управление по шине данных (индикация вкл., мигает)		☆
F0-03	Выбор источника главной опорной частоты X	0: Установка частоты кнопками панели управления от значения предустановленной частоты F0-10, при отключении питания значение частоты возвращается в F0-10. 1: Установка частоты кнопками панели управления от значения предустановленной частоты F0-10, сохраняется при отключении питания. 2: Внешний опорный сигнал на клемме A11 3: Внешний опорный сигнал на клемме A12 4: Внешний опорный сигнал на клемме A13 5: Импульсный опорный сигнал на клемме DI5 6: Мульти-порт 7: Опорный сигнал ПЛК 8: Опорный сигнал ПИД-управления 9: Опорный сигнал по шине данных 10. Опорный сигнал с потенциометра панели управления.	0	★
F0-04	Выбор источника вспомогательной опорной частоты Y	То же, что и F0-03 (выбор источника основной частоты X)		
F0-05	Характер изменения вспомогательной опорной частоты Y	0: относительно максимальной частоты 1: относительно основной частоты X		☆
F0-06	Диапазон изменения вспомогательной опорной частоты Y	0–150%	100%	

Код функции	Имя параметра	Диапазон уставки	Заводская настройка	Характеристика настройки
F0-07	Выбор совмещения источника частоты	Значение 1-ой цифры 0: Источник частоты : частота X 1: Источник частоты: результат расчета действием заданным второй цифрой (см. ниже) или максимальное/минимальное значение. 2: Источник частоты: X или Y, переключается по команде через многофункциональный вход. 3: Источник частоты: X или отношение X к Y, переключается по команде через многофункциональный вход. 4: Источник частоты: Y или отношение X к Y, переключается по команде через многофункциональный вход. Значение 2-ой цифры 0: X+Y 1: X-Y 2: Максимальная частота 3: Минимальная частота	00	☆
F0-08	Предустановленная частота, Гц	от 0,00 до максимальной частоты F0-10 (параметр активен, если значение источника основной частоты равно значению частоты, заданному с панели управления)	50,00	
F0-09	Направление вращения	0: Предопределенное (стандартное) 1: Обратное	0	
F0-10	Максимальная частота, Гц	50,00–320,00	50,00	
F0-11	Источник верхнего предела частоты	0: Задается при установке F0-12 1: Клемма аналогового сигнала AI1 2: Клемма аналогового сигнала AI2 3: Клемма аналогового сигнала AI3 4: Клемма импульсного цифрового сигнала DI5 5: COM-порт	0	★
F0-12	Верхний предел частоты, Гц	Значение от нижней предельной частоты F0-14 до максимальной частоты F0-10	50,00	
F0-13	Смещение максимальной частоты, Гц	Значение от 0,00 до максимальной частоты F0-10	0,00	
F0-14	Нижний предел частоты, Гц	Значение от 0,00 до верхней предельной частоты F0-12		
F0-15	Несущая частота, кГц	0,5–16,0	В зависимости от модели	☆
F0-16	Несущая частота в зависимости от значения датчика температуры	0: Нет 1: Да	1	
F0-17	Время ускорения 1, с	0–65000	В зависимости от модели	
F0-18	Время замедления 1, с			
F0-19	Шаг изменения единицы времени ускорения/замедления, с	0: 1 1: 0,1 2: 0,01	1	★
F0-21	Смещение частоты канала задания вспомогательной частоты, Гц	Значение от 0,00 Гц до максимальной частоты F0-10	0,00	☆
F0-22	Шаг изменения частоты, Гц	1: 0,1 2: 0,01	2	★
F0-23	Сохранение частоты цифровой настройки при отключении питания	1: Не сохраняется 2: Сохраняется		☆
F0-24	Выбор группы параметров двигателя	0: Группа параметров двигателя 1 1: Группа параметров двигателя 2 2: Группа параметров двигателя 3 3: Группа параметров двигателя 4	0	★
F0-25	Базовая частота для ускорения/замедления, Гц	0: Максимальная частота F0-10 1: Заданная частота 2: 100		
F0-26	Базовая частота для ее изменения вверх / вниз во время работы	0: Рабочая частота 1: Заданная частота		

Код функции	Имя параметра	Диапазон уставки	Заводская настройка	Характеристика настройки
F0-27	Привязка источника команд к источнику частот	Цифра единиц (привязка команд панели оператора к источнику частоты) 0: Нет привязки 1: Источник частоты цифровая установка 2: Внешний опорный сигнал на клемме AI1 3: Внешний опорный сигнал на клемме AI2 4: Внешний опорный сигнал на клемме AI3 5: Импульсный опорный сигнал на клемме DI5 6: Мульти-порт 7: Опорный сигнал ПЛК 8: Опорный сигнал ПИД-управления 9: Опорный сигнал с потенциометра панели управления. Цифра десятков (привязка команд терминала к источнику частоты) 0–9: то же самое, что и значения единиц. Цифра сотен (привязка команд связи к источнику частоты) 0–9: то же самое, что и значения единиц. Цифра тысяч (привязка команд автоматической коммутации к источнику частоты) 0–9: то же самое, что и значения единиц	0000	☆
F0-28	Протокол последовательной связи	0: Modbus 1: Profibus-DP 2: CAN	0	
Группа F1: Параметры двигателя				
F1-00	Тип двигателя	0: Асинхронный двигатель 1: Асинхронный двигатель с регулируемой частотой	0	
F1-01	Номинальная мощность двигателя, кВт	0,1-1000,0	В зависимости от модели	
F1-02	Номинальное напряжение двигателя, В	1-2000		
F1-03	Номинальный ток двигателя, А	0,01-655,35		
F1-04	Номинальная частота двигателя, Гц	0,01- до максимальной частоты		
F1-05	Номинальная скорость вращения двигателя	1–65535 об/мин		
F1-06	Сопротивление обмотки статора (асинхронный двигатель), Ом	0,001–65,535		
F1-07	Сопротивление обмотки ротора (асинхронный двигатель), Ом	0,001–65,535		
F1-08	Индуктивность (асинхронный двигатель), мГн	0,01–655,35		
F1-09	Взаимная индуктивность (асинхронный двигатель), мГн	0,1–6553,5 0,01–655,35		
F1-10	Ток холостого хода (асинхронный двигатель)	от 0,01 до F1-03		
F1-27	Кодировщик импульсов обратного хода	1–65535	1024	★
F1-28	Тип кодировщика	0: Инкрементальный энкодер ABZ 1: Инкрементальный энкодер UVW 2: Резольвер 3: Кодировщик SIN/COS 4: Кодировщик с открытым коллектором	0	
F1-30	Последовательность фаз A/B инкрементального энкодера ABZ	0: Прямая 1: Обратная		
F1-31	Угол установки кодера	0,0–359,9°	0,0°	
F1-32	U, V, W последовательность фаз кодировщика UVW	0: Прямая 1: Обратная	0	
F1-33	Смещение угла кодировщика UVW	0,0–359,9°	0,0°	
F1-34	Количество импульсов резольвера	1–65535	1	
F1-36	Время до подачи сигнала ошибки при потере сигнала от датчика положения	0: 0,0 с 1: нет действий 0,1–10,0 с	0,0	
F1-37	Выбор автонастройки	0: Нет автонастройки 1: Настройка асинхронного двигателя статическая 2: Настройка асинхронного двигателя динамическая	0	

Код функции	Имя параметра	Диапазон уставки	Заводская настройка	Характеристика настройки
Группа F2: Параметры векторного управления				
F2-00	Пропорциональный коэффициент вектора скорости цикла 1	0–100	30	
F2-01	Время интегрирования контура скорости цикла 1, с	0,01–10,00	0,50	
F2-02	Частота переключения цикла 1, Гц	от 0,00 до F2-05	5,00	
F2-03	Пропорциональный коэффициент вектора скорости цикла 2	0–100	20	
F2-04	Время интегрирования контура скорости цикла 2, с	0,01–10,00	1,00	
F2-05	Частота переключения цикла 2, Гц	F2-02 к максимальной выходной частоте	10,00	
F2-06	Векторное управление усилием компенсации скольжения	50–200%	100%	
F2-07	Временная константа скорости цикла, с	0,000–0,100	0,000	
F2-08	Векторный контроль усилием перегрузки	0–200	64	☆
F2-09	Источник верхнего предела крутящего момента в режиме контроля скорости	0: Установка функционального кода F2-10 1: AI1 2: AI2 3: AI3 4: Установка импульсами (DI5) 5: Установка задания по шине данных 6: MIN (AI1,AI2) 7: MAX (AI1,AI2)	0	
F2-10	Дискретная настройка верхнего предела крутящего момента в режиме контроля скорости	0,0–200,0%	150,0%	
F2-13	Пропорционального коэффициент настройки возбуждения	0–60000	2000	
F2-14	Интегральный коэффициент настройки возбуждения		1300	
F2-15	Пропорционального коэффициент настройки момента		2000	
F2-16	Интегральный коэффициент настройки момента		1300	
F2-17	Включение интегрального цикла пересчета скорости	0: Отключено 1: Включено	0	
Группа F3: Параметры управления V/F				
F3-00	Установка зависимости напряжения от частоты (V/F)	0: Линейная 1: Многоточечная 2: Квадратичная 3: 1,2 мощности 4: 1,4 мощности 6: 1,6 мощности 8: 1,8 мощности 9: Резерв 10: Полное разделение 11: Половинное разделение	0	★
F3-01	Повышение крутящего момента	0,0% (фиксированное повышение крутящего момента) 0,1–30,0%	В зависимости от модели	☆
F3-02	Частота отключения повышения крутящего момента, Гц	от 0,00 до максимальной выходной частоты	50,00	★
F3-03	Многоточечная частота V/F 1 (F1), Гц	от 0,00 до F3-05	0,00	
F3-04	Многоточечное напряжение V/F 1 (V1)	0,0–100,0%	0,0%	
F3-05	Многоточечная частота V/F 2 (F2), Гц	от F3-03 до F3-07	0,00	
F3-06	Многоточечное напряжение V/F 2 (V2)	0,0–100,0%	0,0%	
F3-07	Многоточечная частота V/F 3 (F3), Гц	F3-05 к номинальной частоте двигателя (F1-04)	0,00	
F3-08	Многоточечное напряжение V/F 3 (V3)	0,0–100,0%	0,0%	

Код функции	Имя параметра	Диапазон уставки	Заводская настройка	Характеристика настройки
F3-09	V/F компенсация проскальзывания	0,0–200,0%	0,0%	
F3-10	V/F компенсация перевозбуждения	0–200	64	☆
F3-11	Подавление колебаний V/F	0–100	В зависимости от модели	☆
F3-12	Выбор режима подавления колебаний	0–4	3	★
F3-13	Источник напряжения для разъединения V/F	0: Цифровая настройка (F3-14) 1: AI1 2: AI2 3: AI3 4: Установка импульсами (DI5) 5: Multi-ссылка 6: Простой ПЛК 7: ПИД 8: Настройка связи 100,0% соответствует номинальному напряжению двигателя (F1-02, A4-02, A5-02, A6-02).	0	☆
F3-14	Установка напряжения для разъединения V/F	0V до номинального напряжения двигателя	0V	
F3-15	Время нарастания напряжения разъединения V/F, с	0,0–1000,0 время повышении напряжения от 0 В до номинального напряжения двигателя.	0,0	
Группа F4: Входные клеммы				
F4-00	Выбор функции вх.DI1	0: Нет функции 1: ПУСК вперед 2: ПУСК в обратную сторону 3: 3-х проводное управление 4: Толчковое движение ВПЕРЕД 5: Толчковое движение в обратную сторону 6: Клемма ВВЕРХ (UP) 7: Клемма ВНИЗ (DOWN) 8: Остановка по инерции 9: Сброс аварии (RESET) 10: Деактивация хода 11: Нормально открытый (No) вход внешней ошибки	1	
F4-01	Выбор функции вх.DI2	12: Клемма 1 множества заданий 13: Клемма 2 множества заданий 14: Клемма 3 множества заданий 15: Клемма 4 множества заданий 16: Клемма 1 для выбора времени ускорения/замедления 17: Клемма 2 для выбора времени ускорения/замедления 18: Переключение источника частоты 19: Очистка задания	4	
F4-02	Выбор функции вх.DI3	20: Клемма 1 переключения источника команд 21: Ускорение/замедление запрещено 22: Пауза ПИД 23: Сброс состояния ПЛК 24: Пауза качания 25: Вход счетчика 26: Сброс счетчика 27: Отсчет импульсов сигнала длины 28: Сброс длины	9	
F4-03	Выбор функции вх.DI4	29: Запрет регулировки крутящего момента 30: Импульсный вход (включен только для DI5) 31: Резерв 32: Экстренное торможение DC 33: Нормально закрытый (NC) входной сигнал внешней ошибки 34: Изменение частоты запрещено 35: Обратное направление действия ПИД 36: Клемма 1 внешней остановки 37: Клемма 2 переключения источника команд 38: Деактивация интегральной функции ПИД 39: Переключение между главной частотой источника X и заданной частоты	12	★
F4-04	Выбор функции вх.DI5			
F4-05	Выбор функции вх.DI6		0	
F4-06	Выбор функции вх.DI7			

Код функции	Имя параметра	Диапазон уставки	Заводская настройка	Характеристика настройки
F4-07	Выбор функции вх.DI8	40: Переключение между вспомогательной частотой источника Y и заданной частотой	0	★
F4-08	Выбор функции вх.DI9	41: Клемма 1 выбора электродвигателя 42: Клемма 2 выбора электродвигателя 43: Переключение параметров ПИД 44: Пользовательская ошибка 1 45: Пользовательская ошибка 2 46: Регулировка скорости или момента 47: Аварийная остановка 48: Клемма 2 внешней остановки 49: DC торможение		
F4-09	Выбор функции вх.DI10	50: Очистка текущего времени 51: Переключение между двумя-линиями в 3-х линейном режиме 52-59: Резерв		
F4-10	Время фильтрации DI, с	0,000–1,000	0	☆
F4-11	Режимы терминала, с	0: Двухпроводный режим 1: Двухпроводный режим 2 2: Трехпроводный режим 1 3: Трехпроводный режим 2		★
F4-12	Терминал скорости ВВЕРХ/ВНИЗ, Гц/с	0,01–65,535	1,00	☆
F4-13	Минимальный вход кривой AI1, В	от 0,00 до F4-15	0,00	
F4-14	Соответствующее отношение минимального входного сигнала кривой AI1	-100%–100,0%	0,0%	
F4-15	Максимальный вход кривой AI1, В	от F4-13 до 10,00	10,00	
F4-16	Соответствующее отношение максимального входного сигнала кривой AI1	-100%–100,0%	100,0%	
F4-17	Время фильтрации AI1, с	0,00–10,00	0,10	
F4-18	Минимальный вход кривой AI2, В	от 0,00 В до F4-20	0,00	
F4-19	Соответствующее отношение минимального входного сигнала кривой AI2	-100%–100,0%	0,0%	
F4-20	Максимальный вход кривой AI2, В	от F4-18 до 10,00	10,00	
F4-21	Соответствующее отношение максимального входного сигнала кривой AI2	-100%–100,0%	100,0%	
F4-22	Время фильтрации AI2, с	0,00–10,00	0,10	
F4-23	Минимальный вход кривой AI3, В	от 0,00 до F4-25	0,00	
F4-24	Соответствующее отношение минимального входного сигнала кривой AI3	-100%–100,0%	0,0%	
F4-25	Максимальный вход кривой AI3, В	от F4-23 до 10,00	10,00	
F4-26	Соответствующее отношение максимального входного сигнала кривой AI3	-100%–100,0%	100,0%	
F4-27	Время фильтрации AI3, с	0,00–10,00	0,10	
F4-28	Минимальный входной импульс, кГц	от 0,00 до F4-30	0,00	
F4-29	Установка соотношения минимального входного импульса	-100%–100,0%	0,0%	
F4-30	Максимальный входной импульс, кГц	от F4-28 до 50,00	50,00	
F4-31	Установка соотношения максимального входного импульса	-100%–100,0%	100,0%	
F4-32	Время фильтрации импульсного сигнала, с	0,00–10,00	0,10	
F4-33	Выбор кривой AI	Цифра единиц (выбор кривой AI1) Кривая 1 (2 точки, см. F4-13 – F4-16) Кривая 2 (2 точки, см. F4-18 – F4-21) Кривая 3 (2 точки, см. F4-23 – F4-26) Кривая 4 (4 точки, см. A6-00 – A6-07) Кривая 5 (4 точки, см. A6-08 – A6-15) Цифра десятков (выбор кривой AI2) Кривые с 1 до 5 (такие же, как AI1) Цифра сотен (выбор кривой AI3) Кривые с 1 до 5 (такие же как AI1)	321	

Код функции	Имя параметра	Диапазон уставки	Заводская настройка	Характеристика настройки
F4-34	Выбор кривой для AI меньше минимального значения входа	Цифра единиц (установка для AI1 меньше минимального значения входа) 0: Минимальное значение 1: 0,0% Цифра десятков (установка для AI2 меньше, чем минимальный вход) 0, 1 (то же, что и AI1) Цифра сотен (установка для AI3 меньше, чем минимальный вход) 0, 1 (то же, что и AI1)	000	☆
F4-35	Vх. DI1 время задержки, с	0,0–3600,0	0,0	
F4-36	Vх. DI2 время задержки, с			
F4-37	Vх. DI3 время задержки, с			
F4-38	Выбор режима DI1	0: Допустим высокий уровень 1: Допустим низкий уровень Цифра единиц (допустимый режим DI1) Цифра десятков (допустимый режим DI2) Цифра сотен (допустимый режим DI3) Цифра тысяч (допустимый режим DI4) Цифра десятков тысяч (допустимый режим DI5)	00000	★
F4-39	Выбор режима DI2	0: Допустим высокий уровень 1: Допустим низкий уровень Цифра единиц (допустимый режим DI6) Цифра десятков (допустимый режим DI7) Цифра сотен (допустимый режим DI8) Цифра тысяч (допустимый режим DI9) Цифра десятков тысяч (допустимый режим DI10)	00000	
Группа F5: Выводные клеммы				
F5-00	Выбор режима выхода FM сигнала переключения	0: На клемме FM формируются импульсы, частота которых соответствует значению F5-06 (FMP) 1: На клемме FM формируются импульсы, частота которых соответствует значению F5-01 (FMR)	0	☆
F5-01	Выбор функции выхода FMR	0: Нет выходного сигнала 1: Ход привода переменного тока 2: Выход сбоя (остановки) 3: Выход FDT1 определение уровня частоты 4: Достигнутая частота 5: Нулевая скорость (нет выхода при остановке) 6: Перегрузка двигателя – предварительное предупреждение, приостановка двигателя 7: Перегрузка привода переменного тока, предварительное предупреждение 8: Установленное значение счетчика достигнуто (задано в FB-08) 9: Достигнуто выделенное значение счетчика (задано в FB-09) 10: Установленная длина достигнута 11: Цикл ПЛК завершен 12: Накопитель времени достиг максимального значения 14: Ограничение крутящего момента 15: Готов к запуску 16: AI1 больше, чем AI2 17: Достигнут верхний предел частоты 18: Достигнут нижний предел частоты (отсутствие выхода при остановке) 19: Выход состояния пониженного напряжения 20: Установка связи 21: Резерв 22: Резерв 23: Нулевая скорость 2 (с выходом при остановке) 24: Накопительное время включения питания достигло заданного значения 25: Выход FDT2 определение уровня частоты 26: Частота 1 достигнута 27: Частота 2 достигнута 31: Превышен входной предел AI1 32: Нагрузка - 0 33: Обратный ход 34: Нулевое текущее состояние 35: Достигнутая температура модуля		

Код функции	Имя параметра	Диапазон уставки	Заводская настройка	Характеристика настройки
F5-01	Выбор функции выхода FMR	36: Превышен предел тока 37: Нижний предел частоты достигнут 38: Выходной сигнал тревоги 39: Предупреждение о перегреве двигателя 40: Текущее время хода достигнуто 41: Выход по неисправности	0	☆
F5-06	Выбор выходной функции FMP	0: Рабочая частота 1: Установить частоту 2: Выходной ток 3: Выходной крутящий момент (абсолютное значение) 4: Выходная мощность 5: Выходное напряжение 6: Импульсный выход 7: A11 8: A12 9: A13 10: Длина 11: Значение счетчика 12: Установка задания по шине данных 13: Скорость вращения двигателя 14: Выходной ток 15: Выходное напряжение 16: Выходной крутящий момент (фактическое значение)		
F5-09	Максимальная выходная частота FMP, кГц	0,01–100,00	50,00	
F5-10	Коэффициент смещения АО1	0%–100,0%	0,0%	
F5-11	Коэффициент приращения АО1	-10,00–10,00	1,00	
F5-12	Коэффициент смещения АО2	0%–100,0%	0,00%	
F5-13	Коэффициент приращения АО2	-10,00–10,00	1,00	
F5-17	Время задержки выхода FMR, с	0,0–3600,0	0,0	
F5-18	Время задержки выхода реле 1, с			
F5-19	Время задержки выхода реле 2, с			
F5-20	Время задержки выхода DO1, с			
F5-21	Время задержки выхода DO2, с			
F5-22	Выбор режима DO	0: Положительная логика 1: Отрицательный логический сигнал (Режим FMR) Цифра единиц (не задействуется) Цифра десятков (текущий режим реле 1) Цифра сотен (текущий режим реле 2) Цифра тысяч (текущий режим выхода DO1) Цифра десятков тысяч (текущий режим выхода DO2)	0000	
Группы F6: СТАРТ / СТОП контроль				
F6-00	Режим пуска	0: Прямой пуск 1: Подхват скорости 2: Пуск с предвозбуждением (для асинхронных двигателей)	0	☆
F6-01	Режим отслеживания скорости подхвата	0: От скорости останова 1: От нулевой скорости 2: От максимальной скорости		★
F6-02	Скорость двигателя при подхвате	1–100	20	☆
F6-03	Пусковая частота, Гц	0,00–10,00	0,00	
F6-04	Время задержки на частоте запуска, с	0,0–100,0	0,0	
F6-05	Постоянный ток торможения/ Ток предварительного возбуждения	0–100%	0%	
F6-06	Время торможения при пуске постоянным током/ Время действия предварительного возбуждения, с	0,0–100,0	0,0	

Код функции	Имя параметра	Диапазон уставки	Заводская настройка	Характеристика настройки
	Режим ускорения/замедления	0: Линейное ускорение/замедление 1: Статическое ускорение/замедление S-кривой А 2: Динамическое ускорение/замедление S-кривой Б	0	
F6-08	Пропорция времени начального сегмента S-кривой ускорения	0,0% до (100,0% – F6-09)	30,0%	★
F6-09	Пропорция времени конечного сегмента S-кривой ускорения	0,0% до (100,0% – F6-08)		
F6-10	Режим остановки	0: Торможение до остановки 1: Торможение с выбегом	0	☆
F6-11	Начальная частота торможения постоянным током, Гц	0,00 до максимальной частоты	0,00	
F6-12	Время ожидания остановки торможения постоянным током, с	0,0–100,0	0,0	
F6-13	Постоянный ток торможения	0–100%	0%	
F6-14	Время остановки при торможении постоянным током, с	0,0–100,0	0,0	
F6-15	Коэффициент использования тормоза	0–100%	100%	
Группа F7: Панель управления и дисплей				
F7-01	Выбор ключевой функции кнопки «МУЛЬТ»	0: Кнопка «МУЛЬТ» отключена 1: Переключение между панелью управления и пультом дистанционного управления (терминалом) 2: Переключение между прямым и обратным вращением 3: Толчковое вращение вперед 4: Толчковое вращение в обратную сторону	0	★
F7-02	Кнопка «СТОП/СБРОС»	0: кнопка «СТОП/СБРОС» включена только с панели управления 1: «СТОП/СБРОС» кнопка включена в любом рабочем режиме	1	
F7-03	Текущие параметры хода 1 на LED дисплее	0000 – FFFF Bit00: Рабочая частота 1 (Гц) Bit01: Заданная частота (Гц) Bit02: Напряжение (V) Bit03: Выходное напряжение (V) Bit04: Выходной ток (A) Bit05: Выходная мощность (кВт) Bit06: Выходной крутящий момент (%) Bit07: Состояние ввода DI Bit08: Состояние вывода DO Bit09: Аналоговое напряжение AI1 (B) Bit10: Напряжение на клемме AI2 (B) Bit11: Напряжение на клемме AI3 (B) Bit12: Значение счетчика Bit13: Значение длины Bit14: Отображение скорости загрузки Bit15: Настройка ПИД	1F	☆
F7-04	Текущие параметры хода 2 на LED дисплее	0000 – FFFF Bit00: Заданная частота (Гц) Bit01: Напряжение (V) Bit02: Состояние ввода di Bit03: Состояние вывода Bit04: Относительное напряжение AI2 (B) Bit05: Напряжение на клемме AI2 (V) Bit06: Напряжение на клемме AI3 (B) Bit07: Значение счетчика Bit08: Значение длины Bit09: ПЛК Bit10: Частота вращения Bit11: Настройка ПИД Bit12: Частота установка импульса (кГц)	0	

Код функции	Имя параметра	Диапазон уставки	Заводская настройка	Характеристика настройки
F7-05	Параметр отображаемый на LED дисплее в режиме останов	0000 – FFFF Bit00: Заданная частота (Гц) Bit01: Напряжение (V) Bit02: Состояние ввода DI Bit03: Состояние вывода DO Bit04^: Относительное напряжение AI2 (B) Bit05: Напряжение на клемме AI2 (B) Bit06: Напряжение на клемме AI3 (B) Bit07: Значение счетчика Bit08: Значение длины Bit09: ПЛК Bit10: Частота вращения Bit11: Настройка ПИД Bit12: Частота установки импульса (кГц)	33	☆
F7-06	Коэффициент отображения параметров нагрузки	0,0001–6,5000	1,0000	
F7-07	Температура радиатора модуля преобразователя, °C	0,0–100,0	-	
F7-10	Номер изделия	-		
F7-11	Версия программного обеспечения	-		
F7-12	Число знаков после запятой для отображения скорости нагрузки	0: 0 1: 1 2: 2 3: 3	1	•
F7-13	Суммарное время работы, ч	0–65535	-	
F7-14	Суммарное энергопотребление, кВтч			
Группа F8: Вспомогательные функции				
F8-00	Рабочая частота толчкового перемещения, Гц	от 0,00 до максимальной частоты	2,00	В зависимости от модели
F8-01	Время разгона при толчковом перемещении, с	0,0–6500,0	20,0	
F8-02	Время торможения при толчковом перемещении, с			
F8-03	Время разгона 2, с			
F8-04	Время торможения 2, с			
F8-05	Время разгона 3, с			
F8-06	Время торможения 3, с			
F8-07	Время разгона 4, с			
F8-08	Время торможения 4, с			
F8-09	Скачок частоты 1, Гц	от 0,00 до максимальной частоты	0,00	
F8-10	Скачок частоты 2, Гц		0,01	
F8-11	Диапазон скачка частоты, Гц		0,0	
F8-12	Время мертвой зоны при вращении вперед/назад, с	0,0–3000,0	0,0	☆
F8-13	Управление обратным вращением	0: Включено 1: Отключено	0	
F8-14	Режим работы при установке частоты ниже нижнего предела частоты	0: Запуск на частоте нижнего предела 1: Остановка 2: Запуск двигателя с нулевой скорости		
F8-16	Суммарное время работы при включенном питании, ч	0–65000		
F8-17	Суммарное время хода, ч			
F8-18	Защита запуска	0: Нет 1: Да		
F8-19	Обнаружение частоты (FDT1), Гц	0,00 до максимальной частоты	50,00	
F8-20	Гистерезис частоты проверки (FDT1)	0,0–100,0% (уровень FDT1)	5,0%	
F8-21	Ширина обнаружения задания частоты	0,00–100%	0,0%	

Код функции	Имя параметра	Диапазон уставки	Заводская настройка	Характеристика настройки
F8-22	Выбор функции скачка частоты во время ускорения/замедления	0: Отключено 1: Включено	0	
F8-25	Точка частоты переключения между временем разгона 1 и временем разгона 2, Гц	от 0,00 до максимальной частоты	0,00	
F8-26	Точка частоты переключения между временем замедления 1 и временем замедления 2, Гц	от 0,00 до максимальной частоты		
F8-27	Выбор замещающего хода толчками с клеммника	0: Отключен 1: Включен	0	
F8-28	Обнаружение частоты 1 (FDT1), Гц	от 0,00 до максимальной частоты	50,00	
F8-29	Гистерезис обнаружения частоты (FDT2)	0,0–100,0% (уровень FDT2)	5,0%	
F8-30	Обнаружение частоты 1, Гц	от 0,00 до максимальной частоты	50,00	
F8-31	Обнаружение ширины частоты 1	0,0–100,0% (максимальная частота)	0,0%	
F8-32	Обнаружение частоты 2, Гц	от 0,00 до максимальной частоты	50,00	
F8-33	Обнаружение ширины частоты 2	0,0–100,0% (максимальная частота)	0,0%	
F8-34	Уровень обнаружения нулевого тока	0,0–300,0% (номинальный ток двигателя)	5,0%	
F8-35	Время задержки обнаружения нулевого тока, с	0,01–600,00	0,10	
F8-36	Предел превышения выходного тока	0,0% (нет обнаружения) 0,1%–300,0% (номинальный ток двигателя)	200,0%	
F8-37	Время задержки обнаружения превышения по току, с	0,00–600,00	0,00	
F8-38	Обнаружение тока 1	0,0–300,0% (номинальный ток двигателя)	100,0%	☆
F8-39	Ширина обнаружения тока 1		0,0%	
F8-40	Обнаружение тока 2		100,0%	
F8-41	Ширина обнаружения тока 2		0,0%	
F8-42	Функция синхронизации	0: Отключена 1: Включена	0	
F8-43	Источник задания времени синхронизации	0: F8-44 1: AI1 2: AI2 3: AI3		
F8-44	Продолжительность синхронизации, мин	0,0–6500,0	0,0	
F8-45	Нижний предел входного напряжения AI1, В	от 0,00 до F8-46	3,10	
F8-46	Верхний предел входного напряжения AI1, В	от F8-45 до 10,00	6,80	
F8-47	Порог температуры модуля, °С	0–100	75	
F8-48	Управление вентилятором охлаждения	0: Работа вентилятора во время функционирования преобразователя 1: Вентилятор постоянно работает	0	
F8-49	Частота пробуждения, Гц	Частота гибернации (F8-51) до максимальной частоты (F0-10)	0,00	
F8-50	Время задержки пробуждения, с	0,0–6500,0	0,0	
F8-51	Частота гибернации, Гц	от 0,00 до частоты пробуждения (F8-49)	0,00	
F8-52	Время задержки частоты гибернации, с	0,0–6500,0	0,0	
F8-53	Текущее время хода, мин			
Группа F9: Неисправность и защита				
F9-00	Выбор защиты двигателя от перегрузки	0: Отключено 1: Включено	1	
F9-01	Коэффициент защиты двигателя от перегрузки	0,20–10,00	1,00	
F9-02	Уровень срабатывания предварительного предупреждения о перегрузке двигателя	50–100%	80%	☆
F9-03	Коэффициент перенапряжения для снижения скорости	0 (отсутствие перенапряжения) – 100	0	
F9-04	Уровень защиты от перенапряжения, возникающего при падении скорости	120–150%	130%	

Код функции	Имя параметра	Диапазон уставки	Заводская настройка	Характеристика настройки	
F9-05	Усиление защиты превышения токовой нагрузки при падении скорости	0–100	20	☆	
F9-06	Защита перегрузки по току при падении скорости	100–200%	150%		
F9-07	Короткое замыкание на корпус при включении	0: Отключено 1: Включено	1		
F9-09	Количество автоматических сбросов отказов	0–20	0		
F9-10	Состояние клеммы DO при автоматическом сбросе, сбое	0: Отключено 1: Включено			
F9-11	Задержка автоматического сброса, с	0,1–100,0	1,0		
F9-12	Защита от потери фазы на входе / включение защиты контактора	Цифра единиц: Защита от потери фазы входного сигнала Цифра десятков: Состояние защиты контактора 0: Отключено 1: Включено	11		
F9-13	Выбор защиты от потери фазы	0: Отключено 1: Включено	1		
F9-14	Тип первой неисправности	0: Нет неисправности 1: Зарезервировано 2: Перегрузка по току во время ускорения 3: Перегрузка по току во время замедления 4: Перегрузка по току при постоянной скорости 5: Перенапряжение во время ускорения 6: Перенапряжение во время замедления 7: Перенапряжение при постоянной скорости 8: Буфер сопротивление перегрузки 9: Недостаточное напряжение 10: Срабатывание защиты привода переменного тока от перегрузки 11: Перегрузка двигателя 12: Потеря фазы входного напряжения 13: Потеря фазы выхода мощности 14: Перегрев модуля 15: Сбой внешнего оборудования 16: Сбой связи 17: Сбой контактора 18: Ошибка обнаружения тока 19: Ошибка автонастройки двигателя 2 20: Ошибка карточки шифратора / PG 21: Ошибка чтения-записи EEPROM 22: Аппаратная неисправность привода переменного тока 23: Короткое замыкание на массу 24: Зарезервировано 25: Зарезервировано 26: Достигнут максимум суммарного времени работы 27: Пользовательская ошибка 1 28: Пользовательская ошибка 2 29: Накопительное время работы блока питания достигло максимума 30: Нагрузка становится 0 31: Обратная связь ПИД потеряна во время выполнения 40: Ошибка ограничения тока волны 41: Неисправность переключения двигателя во время работы 42: Слишком большое отклонение скорости 43: Превышение скорости двигателя 45: Перегрев двигателя 51: Ошибка начального положения	-		•
F9-15	Тип 2-й неисправности				
F9-16	Тип 3-й (последней) неисправности				
F9-17	Частота при 3-й неисправности				
F9-18	Ток после 3-й неисправности				
F9-19	Напряжение шины при 3-й неисправности				
F9-20	Состояние DI при 3-й неисправности				
F9-21	Состояние выходного терминала при 3-й неисправности				
F9-22	Состояние привода переменного тока при 3-й неисправности				

Код функции	Имя параметра	Диапазон уставки	Заводская настройка	Характеристика настройки
F9-23	Время включения при 3-й неисправности			
F9-24	Продолжительность работы при 3-й неисправности			
F9-27	Частота при 2-й неисправности			
F9-28	Ток после при 2-й неисправности			
F9-29	Напряжение шины при 2-й неисправности			
F9-30	Состояние DI после при 2-й неисправности			
F9-31	Состояние выходного терминала при 2-й неисправности			
F9-32	Состояние привода переменного тока при 2-й неисправности			
F9-33	Время включения при 2-й неисправности	-	-	•
F9-34	Время работы при 2-й неисправности			
F9-37	Частота при 1-й неисправности			
F9-38	Ток при 1-й неисправности			
F9-39	Напряжение шины при 1-й неисправности			
F9-40	Состояние DI при 1-й неисправности			
F9-41	Состояние выходного терминала при 1-й неисправности			
F9-42	Состояние привода переменного тока при 1-й неисправности			
F9-43	Время включения при 1-й неисправности			
F9-44	Время работы при 1-й неисправности			
F9-47	Выбор действия защиты при ошибке 1	Цифра единиц: (перегрузка двигателя, Err11) 0: Остановка по инерции 1: Остановка в соответствии с режимом остановки 2: Продолжить выполнение программы Цифра десятков: (потеря фазы питания, Err12) Цифра сотен: (потеря фазы выхода, Err13) Цифра тысяч: (ошибка внешнего оборудования, Err15) Цифра десятков тысяч: (ошибка связи, Err16)		
F9-48	Выбор действия защиты при ошибке 2	Цифра единиц: (ошибка датчика, Err20) 0: Остановка по инерции Цифра десятков: (ошибка чтения-записи EEPROM, Err21) 0: Остановка по инерции 1: Остановка в соответствии с режимом остановки Цифра сотен: (зарезервировано) Цифра тысяч: (перегрев двигателя, Err25) Цифра десятков тысяч: (достигнуто максимальное время работы, Err26)		
F9-49	Выбор действия защиты при ошибке 3	Цифра единиц: (пользовательская ошибка 1, Err27) 0: Остановка по инерции 1: Остановка в соответствии с режимом остановки 2: Продолжить выполнение программы Цифра десятков: (пользовательская ошибка 2, Err28) 0: Остановка по инерции 1: Остановка в соответствии с режимом остановки 2: Продолжить выполнение программы Цифра сотен: (накопительная сил-на времени дошла, Err29) 0: Остановка по инерции 1: Остановка в соответствии с режимом остановки 2: Продолжить выполнение программы Цифра тысяч: (потеря нагрузки, Err30) 0: Остановка по инерции 1: Остановка в соответствии с режимом остановки 2: Продолжить выполнение программы Цифра десятков тысяч: (потеря обратной связи ПИД во время работы, Err31) 0: Остановка по инерции 1: Остановка в соответствии с режимом остановки 2: Продолжить выполнение программы	00000	☆

Код функции	Имя параметра	Диапазон уставки	Заводская настройка	Характеристика настройки
F9-54	Выбор частоты для продолжения работы после ошибки	0: Текущая рабочая частота 1: Установить частоту 2: Верхний предел частоты 3: Нижний предел частоты 4: Резервная частота	0	
F9-55	Резервная частота (от максимальной частоты)	6,0–100,0% (максимальная частота F0-10)	100,0%	
F9-56	Тип температурного датчика двигателя	0: Нет датчика температуры 1: PT100 2: PT1000	1	
F9-57	Порог защиты от перегрева двигателя, °C	0–200	110	
F9-58	Порог предупреждения перегрева двигателя, °C		90	
F9-59	Выбор действия при прохождении провалов мощности	0: Недействует 1: Замедление 2: Замедление до остановки	0	
F9-61	Время оценки восстановления напряжения шины после провала мощности, с	0,00–100,00	0,50	☆
F9-62	Уровень напряжения при активации прохождения провалов мощности	60,0–100,0% (стандартное напряжение шины)	80,0%	
F9-63	Защита от потери нагрузки	0: Отключено 1: Включено	0	
F9-64	Уровень защиты от потери нагрузки	0,0–100,0%	10,0%	
F9-65	Время защиты от потери нагрузки, с	0,0–60,0	1,0	
F9-67	Значение превышения скорости	0,0–50,0% (максимальная частота)	20,0%	
F9-68	Время обнаружения превышения скорости, с	0,0–60,0	5,0	
F9-69	Обнаружение слишком большого отклонения скорости	0,0–50,0% (максимальная частота)	20,0%	
F9-70	Время обнаружения слишком большого отклонения скорости, с	0,0–60,0	0,0	
Группа FA: функция управления процессом ПИД				
FA-00	Источник настройки ПИД	0: FA-01 1: AI1 2: AI2 3: AI3 4: Настройка импульсов (DI 5) 5: Настройка связи 6: Мультивыбор	0	
FA-01	Дискретная настройка ПИД	0,0–100,0%	50,0%	
FA-02	Источник обратной связи ПИД	0: AI1 1: AI2 2: AI3 3: AI1 – AI2 4: Настройка импульсов (DI 5) 5: Настройка связи 6: AI1 + AI2 7: MAX (AI1 , AI2) 8: MIN (AI1 , AI2)	0	☆
FA-03	Направление действия ПИД	0: Прямое 1: Обратное		
FA-04	Диапазон настройки обратной связи ПИД	0–65535	1000	
FA-05	Пропорциональный коэффициент Kp1	0,0–100,0	20,0	
FA-06	Интегральное время T _i 1, с	0,01–10,00		
FA-07	Дифференциальное время T _d 1, с	0,00–10,000	0,000	
FA-08	Частота отсечения обратного действия ПИД, Гц	0,00 до максимальной частоты	2,00	
FA-09	Предельное обратное действие ПИД	0,0–100,0%	0,0%	
FA-10	Дифференциальный предел ПИД	0,00–100,00%	0,10%	

Код функции	Имя параметра	Диапазон уставки	Заводская настройка	Характеристика настройки
FA-11	Установка времени изменения задания ПИД, с	0,00–650,00	0,00	☆
FA-12	Время фильтра обратного воздействия ПИД, с	0,00–60,00		
FA-13	Время выходного фильтра ПИД, с			
FA-14	Резерв	–		
FA-15	Пропорциональный коэффициент Кр2	0,0–100,0	20,0	
FA-16	Интегральное время ТI2, с	0,01–10,00	2,00	
FA-17	Дифференциальное время Тd2, с	0,000–10,000	0,000	
FA-18	Условие переключения параметров ПИД	0: Нет переключения 1: Переключение через DI 2: Автоматическое переключение на основе отклонения параметра	0	
FA-19	Отклонение переключения параметров ПИД 1	от 0,0% до FA-20	20,0%	
FA-20	Отклонение переключения параметров ПИД 2	от FA-19 до 100,0%	80,0%	
FA-21	Начальное значение ПИД	0,00–100,0%	0,0%	
FA-22	Активное время начальной величины ПИД, с	0,00–650,00	0,00	
FA-23	Максимальное отклонение между выходами ПИД в прямом направлении	0,00–100,00%	1,00%	
FA-24	Максимальное отклонение между выходами ПИД в обратном направлении			
FA-25	Интегральное свойство ПИД	Цифра единиц: (десятичное число) 0: недопустимо 1: допустимо Цифра десятков: (при достижении предела) 0: продолжить интегральную операцию 1: остановить интегральную операцию	00	
FA-26	Уровень обнаружения потери обратной связи ПИД	0: 0% – потеря обратной связи 1: 1%–100,0%	0,0%	
FA-27	Время обнаружения потери обратной связи ПИД, с	0,0–20,0	0,0	
FA-28	Операции ПИД при остановке	0: Деактивированно 1: Активированно	0	
Группа FB: функция механического качания				
FB-00	Режим настройки частоты качания	0: Относительно центральной частоты 1: Относительно максимальной частоты	0	☆
FB-01	Амплитуда качания	0,0%–100,0%	0,0%	
FB-02	Шаг качания	0,0%–50,0%		
FB-03	Цикл частоты качания, с	0,0–3000,0	10,0	
FB-04	Коэффициент увеличения временной развертки с треугольной волной	0,1–100,0%	50,0%	
FB-05	Заданная длина, м	0–65535	1000	
FB-06	Фактическая длина, м		0	
FB-07	Количество импульсов на метр		0,1–6553,5	
FB-08	Установка величины счета	1–65535	1000	
FB-09	Выделение величины счета			
Группа FC: многоканальная и простая функция ПЛК				
FC-00 – FC-15	Значение ПЛК	-100,0%–100,0%	0,0%	☆
FC-16	Простой режим работы ПЛК	0: Останов после завершения однократного прохода (один цикл) 1: После завершения однократного прохода сохранить последнее значение 2: Повторяющиеся циклы	0	

Код функции	Имя параметра	Диапазон уставки	Заводская настройка	Характеристика настройки
FC-17	Выбор сохранения значений простого ПЛК	Цифра единиц (значение сохраняется при отключении питания) 0: Нет 1: Да Цифра десятков (значение сохраняется при остановке) 0: Нет 1: Да	00	
FC-18	Время работы простого задания ПЛК 0, с	0,0–6500,0	0,0	
FC-19	Время ускорения / замедления простого задания 0 ПЛК	0–3	0	
FC-20	Время работы простого задания 1 ПЛК, с	0,0–6500,0	0,0	
FC-21	Время ускорения / замедления простого задания 1 ПЛК	0–3	0	
FC-22	Время работы простого задания 2 ПЛК, с	0,0–6500,0	0,0	
FC-23	Время ускорения / замедления простого задания 2 ПЛК	0–3	0	
FC-24	Время работы простого задания 3 ПЛК, с	0,0–6500,0	0,0	
FC-25	Время ускорения / замедления простого задания 3 ПЛК	0–3	0	
FC-26	Время работы простого задания 4 ПЛК, с	0,0–6500,0	0,0	
FC-27	Время ускорения / замедления простого задания 4 ПЛК	0–3	0	
FC-28	Время работы простого задания 5 ПЛК, с	0,0–6500,0	0,0	
FC-29	Время ускорения / замедления простого задания 5 ПЛК	0–3	0	
FC-30	Время работы простого задания 6 ПЛК, с	0,0–6500,0	0,0	
FC-31	Время ускорения / замедления простого задания 6 ПЛК	0–3	0	☆
FC-32	Время работы простого задания 7 ПЛК, с	0,0–6500,0	0,0	
FC-33	Время ускорения / замедления простого задания 7 ПЛК	0–3	0	
FC-34	Время работы простого задания 8 ПЛК, с	0,0–6500,0	0,0	
FC-35	Время ускорения / замедления простого задания 8 ПЛК	0–3	0	
FC-36	Время работы простого задания 9 ПЛК, с	0,0–6500,0	0,0	
FC-37	Время ускорения / замедления простого задания 9 ПЛК	0–3	0	
FC-38	Время работы простого задания 10 ПЛК, с	0,0–6500,0	0,0	
FC-39	Время ускорения / замедления простого задания 10 ПЛК	0–3	0	
FC-40	Время работы простого задания 11 ПЛК, с	0,0–6500,0	0,0	
FC-41	Время ускорения / замедления простого задания 11 ПЛК	0–3	0	
FC-42	Время работы простого задания 12 ПЛК, с	0,0–6500,0	0,0	
FC-43	Время ускорения / замедления простого задания 12 ПЛК	0–3	0	
FC-44	Время работы простого задания 13 ПЛК, с	0,0–6500,0	0,0	
FC-45	Время ускорения / замедления простого задания 13 ПЛК	0–3	0	
FC-46	Время работы простого задания 14 ПЛК, с	0,0–6500,0	0,0	
FC-47	Время ускорения / замедления простого задания 14 ПЛК	0–3	0	
FC-48	Время работы простого задания 15 ПЛК, с	0,0–6500,0	0,0	

Код функции	Имя параметра	Диапазон уставки	Заводская настройка	Характеристика настройки
FC-49	Время ускорения / замедления простого задания 15 ПЛК	0–3	0	☆
FC-50	Выбор единицы времени простого запуска ПЛК	0: с (секунд) 1: ч (час)		
FC-51	Исходный источник 0	0: Устанавливается в FC-00 1: AI1 2: AI2 3: AI3 4: Настройка импульса 5: ПИД 6: Установкой заданной частоты (F0-08), измененной с помощью терминала ВВЕРХ /ВНИЗ		
Группа FD: Параметры связи				
FD-00	Скорость передачи, бит/с	Цифра единиц (скорость передачи данных Modbus): 0: 300 1: 600 2: 1200 3: 2400 4: 4800 5: 9600 6: 19200 7: 38400 8: 57600 9: 115200 Цифра десятков (скорость передачи данных PROFIBUS-DP) : 0: 115200 1: 208300 2: 256000 3: 512000 Цифра сотен (зарезервировано) Цифры тысяч (скорость передачи данных в CANlink): 0: 20 1: 50 2: 100 3: 125 4: 250 5: 500 6: 1 М	6005	☆
FD-01	Формат данных	0: Нет проверки, формат данных <8, N, 2> 1: проверка четности, формат данных <8, E, 1> 2: Нечетная проверка четности, формат данных <8, O, 1> 3: Нет проверки, формат данных <8, N, 1> Допустимо для Modbus	0	
FD-02	Локальный адрес	0: Широковещательный адрес 1-247	1	
FD-03	Задержка реакции, мс	0–20	2	
FD-04	Истечение времени ожидания коммуникации последовательного порта, с	0,0 (недопустимый) 0,1-60,0	0,0	
FD-05	Выбор протокола Modbus и формат данных PROFIBUS-DP	Цифра единиц: протокол Modbus 0: нестандартный протокол Modbus 1: Стандартный протокол Modbus Цифра десятков: формат данных PROFIBUS-DP 0: формат PPO1 1: формат PPO2 2: формат PPO3 3: формат PPO5	30	
FD-06	Текущее разрешение связи	0: 0,01A 1: 0,1A	0	
Группа FE: Пользовательские параметры функции				
FE-00	Пользовательский код функции 0	от F0-00 до FP-xx от A0-00 до Ax-xx от U0-xx до U0-xx	F0-10	☆
FE-01	Пользовательский код функции 1		F0-02	
FE-02	Пользовательский код функции 2		F0-07	
FE-03	Пользовательский код функции 3		F0-08	
FE-04	Пользовательский код функции 4		F0-17	
FE-05	Пользовательский код функции 5		F0-18	

Код функции	Имя параметра	Диапазон уставки	Заводская настройка	Характеристика настройки		
FE-06	Пользовательский код функции 6	от F0-00 до FP-xx от A0-00 до Aх-xx от U0-xx до U0-xx	F3-00	☆		
FE-07	Пользовательский код функции 7		F3-01			
FE-08	Пользовательский код функции 8		F4-00			
FE-09	Пользовательский код функции 9		F4-01			
FE-10	Пользовательский код функции 10		F4-02			
FE-11	Пользовательский код функции 11		F5-04			
FE-12	Пользовательский код функции 12		F5-07			
FE-13	Пользовательский код функции 13		F6-00			
FE-14	Пользовательский код функции 14		F6-10			
FE-15	Пользовательский код функции 15		F0-00			
FE-16	Пользовательский код функции 16					
FE-17	Пользовательский код функции 17					
FE-18	Пользовательский код функции 18					
FE-19	Пользовательский код функции 19					
FE-20	Пользовательский код функции 20					
FE-21	Пользовательский код функции 21					
FE-22	Пользовательский код функции 22					
FE-23	Пользовательский код функции 23					
FE-24	Пользовательский код функции 24					
FE-25	Пользовательский код функции 25					
FE-26	Пользовательский код функции 26					
FE-27	Пользовательский код функции 27					
FE-28	Пользовательский код функции 28					
FE-29	Пользовательский код функции 29					
Группа FP: Управление кодами функций						
FP-00	Пользовательский пароль		0–65535		0	☆
FP-01	Восстановление настроек по умолчанию		0: Нет операции 1: Восстановить заводские настройки, кроме параметров двигателя 2: Очистить записи		0	★
FP-02	Отображение параметров		Цифра единиц (отображение U): 0: Не отображается 1: Отображается Цифра десятков (отображение A): 0: Не отображается 1: отображается		11	
FP-03	Отображение индивидуальных параметров		Цифра единиц (выбор отображения, определяемого пользователем параметра): 0: Не отображается 1: Отображается Цифра десятков (выбор пользовательских параметров): 0: Не отображается 1: Отображается		00	☆
FP-04	Выбор модификации параметра	0: Модифицируемый 1: Не модифицируемый	0			

Код функции	Имя параметра	Диапазон уставки	Заводская настройка	Характеристика настройки
Группа A0: Контроль крутящего момента и ограничение параметров				
A0-00	Выбор параметра управления (скорость / крутящий момент)	0: Управление скоростью 1: Управление крутящим моментом		
A0-01	Источник задания крутящего момента	0: Цифровая настройка (A0-03) 1: AI1 2: AI2 3: AI3 4: Настройка импульсами (DI5) 5: Установка задания по шине данных 6: MIN (AI1, AI2) 7: MAX (AI1, AI2) Полный диапазон значений 1-7 соответствует цифровой установке A0-03.	0	★
A0-03	Дискретная настройка крутящего момента	0,0–200,0%	150,0%	
A0-05	Максимальная частота направления движения вперед, Гц	от 0,00 до максимальной частоты	50,00	☆
A0-06	Максимальная частота обратного направления движения, Гц			
A0-07	Время ускорения при управлении крутящим моментом, с	0,00–65000	0,00	
A0-08	Время замедления при управлении крутящим моментом, с			
Группа A1: виртуальный DI (VDI) / виртуальный DO (VDO)				
A1-00	Выбор функции VDI1	0–59	0	
A1-01	Выбор функции VDI2			
A1-02	Выбор функции VDI3			
A1-03	Выбор функции VDI4			
A1-04	Выбор функции VDI5			
A1-05	Режим настройки состояния VDI	0: Определяется по состоянию VDOx 1: Определяется цифрой A1-06 (VDI1) Цифра десятков (VDI2) Цифра сотен (VDI3) Цифра тысяч (VDI4) Цифра десятков тысяч (VDI5)	00000	★
A1-06	Выбор состояния VDI	0: Неактивное 1: Активное Цифра единиц (VDI1) Цифра десятков (VDI2) Цифра сотен (VDI3) Цифра тысяч (VDI4) Цифра десятков тысяч (VDI5)		
A1-07	Выбор функции для AI1, используемого как DI	0–59	0	
A1-08	Выбор функции для AI2, используемого как DI			
A1-09	Выбор функции для AI3, используемого как DI			
A1-10	Выбор состояния для AI, используемого как DI	0: Действует высокий уровень 1: Действует значение низкого уровня Цифра единиц (AI1) Цифра десятков (AI2) Цифра сотен (AI3)	000	
A1-11	Выбор функции VDO1	0: Внутреннее закорачивание с физическим DIx 1-40: Обратитесь к выбору функции физического DO в группе F5	0	☆
A1-12	Выбор функции VDO2			
A1-13	Выбор функции VDO3			
A1-14	Выбор функции VDO4			
A1-15	Выбор функции VDO5			

Код функции	Имя параметра	Диапазон уставки	Заводская настройка	Характеристика настройки
A1-16	Период выхода VDO1, с	0,0–3600,0	0,0	
A1-17	Период выхода VDO2, с			
A1-18	Период выхода VDO3, с			
A1-19	Период выхода VDO4, с			
A1-20	Период выхода VDO5, с			
A1-21	Выбор состояния VDO	0: Положительная логика 1: Отрицательная логика Цифра единиц (VDO1) Цифра десятков (VDO2) Цифра сотен (VDO3) Цифра тысяч (VDO4) Цифра десятка тысяч (VDO5)	00000	☆
Группа A2/3/4: параметры двигателей 2/3/4				
A2/3/4-00	Выбор типа двигателя	0: Обычный асинхронный двигатель 1: Асинхронный двигатель с переменной частотой	0	В зависимости от модели
A2/3/4-01	Номинальная мощность двигателя, кВт	0,1–1000,0		
A2/3/4-02	Номинальное напряжение двигателя, В	1–2000		
	Номинальный ток двигателя, А	0,01–655,35		
A2/3/4-04	Номинальная частота двигателя, Гц	От 0,01 до максимальной частоты		
A2/3/4-05	Номинальная частота вращения двигателя	1–65535 об/мин.		
A2/3/4-06	Сопротивление статора (асинхронный двигатель), Ом	0,001–65,535		
A2/3/4-07	Сопротивление ротора (асинхронный двигатель), Ом			
A2/3/4-08	Индуктивное реактивное сопротивление утечки (асинхронный двигатель), мГн	0,1–6553,5		
A2/3/4-09	Взаимное индуктивное сопротивление (асинхронный двигатель), мГн			
A2/3/4-10	Ток холостого хода (асинхронный двигатель), А	от 0,01 до A2/3/4-03		★
A2/3/4-27	Импульсы кодировщика за оборот	1–65535	1024	
A2/3/4-28	Тип кодировщика	0: инкрементальный энкодер ABZ 1: инкрементальный энкодер UVW 2: резольвер 3: кодер SIN / COS 4: кодовый датчик UVW	0	
A2/3/4-29	Выбор PG обратной связи по скорости	0: локальный PG 1: расширенный PG 2: импульсный вход (DI5)		
A2/3/4-30	последовательность А, В-фаз инкрементного датчика ABZ	0: Вперед 1: Назад	0,0°	
A2/3/4-31	Угол установки кодировщика	0,0–359,9°		
A2/3/4-32	U, V, W - последовательность фаз UVW-кодировщика	0: Вперед 1: Назад	0	
A2/3/4-33	Смещение угла кодировщика UVW	0,0–359,9°	0,0°	
A2/3/4-34	Число пар полюсов резольвера	1–65535	1	

Код функции	Имя параметра	Диапазон уставки	Заводская настройка	Характеристика настройки
A2/3/4-36	Время обнаружения повреждения проводов датчика, с	0: Нет действий 1: 1–10,0	0	★
A2/3/4-37	Выбор автонастройки	0: нет автоматической настройки 1: статическая автонастройка асинхронного двигателя 2: полная автонастройка асинхронного двигателя		
A2/3/4-38	Пропорциональное увеличение коэффициента контура скорости 1	0–100	30	☆
A2/3/4-39	Время интегрирования контура скорости 1, с	0,01–10,00	0,50	
A2/3/4-40	Частота переключения 1, Гц	от 0,00 до A2/3/4-43	5,00	
A2/3/4-41	Пропорциональное увеличение коэффициента контура скорости 2	0–100	15	
A2/3/4-42	Время интегрирования контура скорости 2, с	0,01–10,00	1,00	
A2/3/4-43	Частота переключения 2, Гц	от A2/3/4-40 до максимальной выходной частоты	10,00	
A2/3/4-44	Коэффициент смещения вектора управления скольжением	50–100%	100%	
A2/3/4-45	Постоянная времени фильтра контура скорости, с	0,000–0,100	0,000	
A2/3/4-46	Усиление переносимости векторного управления	0–200	64	
A2/3/4-47	Верхний предел крутящего момента в режиме управления скоростью	0: A2/3/4-48 1: AI1 2: AI2 3: AI3 Настройка импульсов (DI 5) 5: Посредством связи 6: MIN (AI1,AI2) 7: MAX (AI1,AI2)	0	
A2/3/4-48	Цифровая настройка верхнего предела крутящего момента в режиме контроля скорости	0,0%-200,0%	150,0%	
A2/3/4-51	Пропорциональное усиление возбуждения обмотки двигателя	0–20000	2000	
A2/3/4-52	Интегральное усиление возбуждения обмотки двигателя		1300	
A2/3/4-53	Пропорциональное усиление крутящего момента		2000	
A2/3/4-54	Интегральное усиление крутящего момента		1300	
A2/3/4-55	Интегральное разделение цикла скорости	0: Отключено 1: Включено	0	
A2/3/4-61	Режим управления двигателем 2	0: Бесконтактное векторное управление потоком (CFVC) 1: Векторное управление с замкнутым контуром (CLVC) 2: Управление напряжением/частотой (V/F)		
A2/3/4-62	Время разгона / торможения двигателя 2	0: То же, что и двигатель 1 1: Время разгона / торможения 1 2: Время разгона / торможения 2 3: Время разгона / торможения 3 4: Время разгона / торможения 4		
A2/3/4-63	Форсирование момента двигателя 2	0: автоматический крутящий момент 1: 1–30,0%	В зависимости от модели	
A2/3/4-65	Коэффициент подавления вибрации двигателя 2	0-100		

Код функции	Имя параметра	Диапазон уставки	Заводская настройка	Характеристика настройки
Группа А5: параметры оптимизации управления				
A5-00	Верхний предел частоты переключения ЦШИМ (цифровой широтно-импульсной модуляции), Гц	0,00–15,00	12,00	☆
A5-01	Режим модуляции ШИМ	0: Асинхронная модуляция 1: Синхронная модуляция	0	
A5-02	Выбор режима компенсации мертвой зоны	0: Без компенсации 1: Режим компенсации 1 2: Режим компенсации 2	1	
A5-03	Случайная глубина ШИМ	0: Случайная ШИМ недействительна 1: 1–10	0	
A5-04	Предел нарастания быстрого тока	0: Отключено 1: Включено	1	
A5-05	Компенсация обнаружения тока	0–100	5	
A5-06	Порог пониженного напряжения	60,0–140,0%	100,0%	
A5-07	Выбор режима оптимизации бездатчикового векторного управления (SFVC)	0: Без оптимизации 1: Режим оптимизации 1 2: Режим оптимизации 2	1	
A5-08	Регулировка времени мертвой зоны	100–200%	150,0%	
Группа А6: настройка кривой AI				
A6-00	Мин. вход кривой 4 AI	от -10,00 до А6-02	0,00	☆
A6-01	Соответствующий процент мин. входа кривой 4 AI	-100,0–100,0%	0,0%	
A6-02	Вход модуляции 1 кривой 4 AI	от А6-00 до А6-04	3,00	
A6-03	Соответствующий процент входа модуляции 1 кривой 4 AI	-100,0–100,0%	30,0%	
A6-04	Вход модуляции 1 кривой 4 AI	от А6-02 до А6-06	6,00	
A6-05	Соответствующий процент входа модуляции 1 кривой 4 AI	-100,0–100,0%	60,0%	
A6-06	Макс. вход кривой 4 AI	от А6-06 до +10,00	10,00	
A6-07	Соответствующий процент макс. входа кривой 4 AI	-100,0–100,0%	100,0%	
A6-08	Мин. вход кривой 5 AI	от -10,00 до А6-10	0,00	
A6-09	Соответствующий процент мин. входа кривой 5 AI	-100,0–100,0%	0,0%	
A6-10	Вход модуляции 1 кривой 5 AI	от А6-08 до А6-12	3,00	
A6-11	Соответствующий процент входа модуляции 1 кривой 5 AI	-100,0–100,0%	100,0%	
A6-12	Вход модуляции 1 кривой 5 AI	от А6-10 до А6-14	6,00	
A6-13	Соответствующий процент входа модуляции 1 кривой 5 AI	0–100,0%	60,0%	
A6-14	Макс. вход кривой 5 AI	от А6-14 до 10,00	10,00	
A6-15	Соответствующий процент макс. входа кривой 5 AI	-100,0–100,0%	100,0%	
A6-24	Точка скачка соответствующего задания входа AI1	0–100,0%	0,0%	
A6-25	Амплитуда скачка соответствующего задания входа AI1	0,0–100,0%	0,5%	
A6-26	Точка скачка соответствующего задания входа AI2	0–100,0%	0,0%	
A6-27	Амплитуда скачка соответствующего задания входа AI2	0,0–100,0%	0,5%	
A6-28	Точка скачка соответствующего задания входа AI3	-100,0–100,0%	0,0%	

Код функции	Имя параметра	Диапазон уставки	Заводская настройка	Характеристика настройки	
A6-29	Амплитуда скачка соответствующего задания входа AI3	0,0–100,0%	0,5%	☆	
Группа A8: связь мастер-ведомый					
A8-00	Выбор связи мастер-ведомый	0: Отключено 1: Включено	0	☆	
A8-01	Выбор мастера и ведомого	0: Мастер 1: Ведомый			
A8-02	Выбор действия подчиненного устройства	0: Подчиненное устройство не выполняет текущие команды ведущего устройства 1: Подчиненное устройство выполняет текущие команды ведущего устройства			
A8-03	Использование данных, полученных ведомым	0: Установка крутящего момента 1: Установка частоты			
A8-04	Нулевое смещение полученных данных (крутящий момент)	0–100,0%	0,00%	★	
A8-05	Усиление полученных данных	-10,00–10,00	1,0		
A8-06	Время обнаружения прерывания по точкам, с	0,0–10,0	1,0	☆	
A8-07	Цикл передачи основных данных, с	0,001–10,000	0,001		
Группа AC: коррекция AI / AO					
AC-00	AI1 измеренное напряжение 1, В	0,500–4,000	Завод исп- р-влен	☆	
AC-01	AI1 отображаемое напряжение 1, В				
AC-02	AI1 измеренное напряжение 2, В	6,000–9,999			
AC-03	AI1 отображаемое напряжение 2, В				
AC-04	AI2 измеренное напряжение 1, В	0,500–4,000			
AC-05	AI2 отображаемое напряжение 2, В				
AC-06	AI2 измеренное напряжение 2, В	6,000–9,999			
AC-07	AI2 отображаемое напряжение 2, В				
AC-08	AI3 измеренное напряжение 1, В	-9,999–10,000			
AC-09	AI3 отображаемое напряжение 1, В				
AC-10	AI3 измеренное напряжение 2, В				
AC-11	AI3 отображаемое напряжение 2, В	0,500–4,000			
AC-12	AO1 целевое напряжение 1, В				
AC-13	AO1 целевое напряжение 1, В				
AC-14	AO1 целевое напряжение 2, В				6,000–9,999
AC-15	Измеренное напряжение AO1 2, В				
AC-16	Целевое напряжение AO2 1, В				0,500–4,000
AC-17	Измеренное напряжение AO2 1, В				
AC-18	Целевое напряжение AO2 2, В	6,000–9,999			
AC-19	Измеренное напряжение AO2 2, В				
Группа U0: стандартные параметры мониторинга					
код функции	Имя параметра	Мин. Единица измерения	Адрес связи		
U0-00	Частота работы, Гц	0,01	70004		
U0-01	Установленная частота, Гц		70014		
U0-02	Напряжение на шине, В	0,1	70024		
U0-03	Выходное напряжение, В	1	70034		
U0-04	Выходной ток, А	0,01	70044		
U0-05	Выходная мощность, кВт	0,1	70054		
U0-06	Выходной крутящий момент	0,1%	70064		

код функции	Имя параметра	Мин. Единица измерения	Адрес связи
U0-07	Состояние DI	1	7007Ч
U0-08	Состояние DO		7008Ч
U0-09	Напряжение AI1, В	0,01	7009Ч
U0-10	Напряжение AI2 (В) / ток (А)	0,01/0,01	700АЧ
U0-11	Напряжение AI3, В	0,01	700ВЧ
U0-12	Значение счетчика	1	700СЧ
U0-13	Значение длины		700DЧ
U0-14	Скорость нагрузки		700ЕЧ
U0-15	Установка ПИД		700FЧ
U0-16	Обратная связь ПИД		7010Ч
U0-17	Цикл ПЛК		7011Ч
U0-18	Частота входного импульса, кГц		0,01
U0-19	Скорость обратной связи, Гц	0,1	7013Ч
U0-20	Оставшееся время хода, мин		7014Ч
U0-21	Напряжение AI1 перед коррекцией, В	0,001	7015Ч
U0-22	Напряжение AI2 до коррекции, В		7016Ч
U0-23	Напряжение AI3 до коррекции, В		7017Ч
U0-24	Линейная скорость, м/мин	1	7018Ч
U0-25	Накопительное время включения питания, час		7019
U0-26	Накопительное время работы, мин	0,1	701АЧ
U0-27	Импульсная входная частота, Гц	1	701ВЧ
U0-28	Значение настройки связи	0,01%	701СЧ
U0-29	Скорость обратной связи шифровальщика, Гц	0,01	701DЧ
U0-30	Основная частота X, Гц		701ЕЧ
U0-31	Вспомогательная частота Y, Гц		701FЧ
U0-32	Просмотр значения адреса регистра	1	7020Ч
U0-33	Синхронное положение ротора двигателя	0,1°	7021Ч
U0-34	Температура двигателя, °С	1	7022Ч
U0-35	Конечный крутящий момент	0,1%	7023Ч
U0-36	Положение резольвера	1	7024Ч
U0-37	Угол коэффициента мощности	0,1°	7025Ч
U0-38	Положение ABZ		7026Ч
U0-39	Целевое напряжение при разделении V/F, В		7027Ч
U0-40	Выходное напряжение после разделения V/F, В		7028Ч
U0-41	Визуальный дисплей состояния DI	1	7029Ч
U0-42	Визуальный дисплей состояния DO		702АЧ
U0-43	Задание DI для воспроизведения 1-го функционального состояния		702ВЧ
U0-44	Задание DI для воспроизведения 2-го функционального состояния		702СЧ
U0-45	Информация о неисправности		702DЧ
U0-58	Счетчик фазы Z		703АЧ
U0-59	Текущая установленная частота		0,01%
U0-60	Текущая частота	703СЧ	
U0-61	Состояние привода переменного тока	1	703DЧ
U0-62	Текущий код неисправности		703ЕЧ

код функции	Имя параметра	Мин. Единица измерения	Адрес связи
U0-63	Отправленное значение точечной связи	0,01%	703F4
U0-64	Полученное значение точечной связи		70404
U0-65	Верхний предел крутящего момента	0,1%	70414

13. Обслуживание и устранение неисправностей

13.1. Преобразователь обеспечивает в общей сложности выявление 24 неисправностей и защитных функций.

13.2. После возникновения неисправности привод переменного тока реализует функцию защиты и отображает код неисправности на панели управления (если панель управления доступна).

13.3 Прежде чем обращаться к Продавцу за технической поддержкой, вы можете сначала определить тип неис-

правности, проанализировать причины и выполнить поиск неисправностей в соответствии с таблицей 10. Если неисправность не может быть устранена, обратитесь по месту приобретения изделия.

Err22 – это перегрузка по току или перенапряжение. В большинстве случаев ошибки аппаратного перенапряжения вызывает Err22.

Таблица 10. Решения по устранению неисправности.

Имя ошибки	Дисплей	Возможные причины	Решения
Защита инверторного блока	Err01	1: Короткое замыкание. 2: Соединительный кабель двигателя слишком длинный. 3: Модуль перегревается. 4: Неплотные соединения. 5: Главная контрольная панель неисправна. 6: Панель привода неисправна. 7: Модуль преобразователя неисправен.	1: Устранить внешние неполадки. 2: Установить реактор или выходной фильтр. 3: Проверить воздушный фильтр и вентилятор охлаждения. 4: Подключить все кабели правильно. 5-7: Обратиться по месту приобретения изделия.
Превышение тока во время ускорения	Err02	1: Короткое замыкание. 2: Автонастройка параметров двигателя не выполняется. 3: Время ускорения слишком коротко. 4: Ручное повышение крутящего момента или кривая V/F не уместны. 5: Напряжение слишком низко. 6: Запуск осуществляется на вращающемся двигателе. 7: Внезапная нагрузка добавляется во время ускорения. 8: Модель привода переменного тока является слишком малого класса мощности.	1: Устранить внешние неполадки. 2: Выполнить автоматическую настройку двигателя. 3: Увеличить время ускорения. 4: Отрегулировать ручное повышение крутящего момента или кривую V/F. 5: Отрегулировать напряжение до нормального. 6: Выбрать скорость вращения отслеживания перезагрузки или запустить двигатель после его остановки. 7: Снять дополнительную нагрузку. 8: Выбрать привод переменного тока более высокого класса мощности.
Превышение тока во время замедления	Err03	1: Короткое замыкание. 2: Автонастройка двигателя не выполняется. 3: Время замедления слишком коротко. 4: Напряжение слишком низко. 5: Внезапная нагрузка добавляется во время торможения. 6: Тормозной блок и тормозной резистор не установлен	1: Устранить внешние неполадки. 2: Выполнить автоматическую настройку двигателя. 3: Увеличить время торможения. 4: Отрегулировать напряжение до нормального. 5: Снять дополнительную нагрузку. 6. Установить тормозной блок и тормозной резистор.
Превышение тока при постоянной скорости	Err04	1: Короткое замыкание. 2: Автонастройка двигателя не выполняется. 3: Напряжение слишком низко. 4: Внезапная нагрузка добавлена во время деятельности. 5: Модель привода переменного тока является слишком малого класса мощности.	1: Устранить внешние неисправности. 2: Выполнить автонастройку двигателя. 3: Отрегулировать напряжение до нормального. 4: Удалить добавленную нагрузку. 5: Выбрать привод переменного тока с более высоким классом мощности.
Перенапряжение во время ускорения	Err05	1: Входное напряжение слишком велико. 2: Внешняя сила приводит в движение двигатель во время ускорения. 3: Время ускорения слишком короткое. 4: Тормозной блок и тормозной резистор не установлены.	1: Отрегулировать напряжение до нормального. 2: Отменить внешнее усилие или установить тормозной резистор. 3: Увеличить время разгона. 4: Установить тормозной блок и тормозной резистор.
Перенапряжение во время торможения	Err06	1: Входное напряжение слишком велико. 2: Внешняя сила приводит в движение двигатель во время торможения. 3: Время ускорения слишком короткое. 4: Тормозной блок и тормозной резистор не установлены.	1: Отрегулировать напряжение до нормального. 2: Отменить внешнее усилие или установить тормозной резистор. 3: Увеличить время торможения. 4: Установить тормозной блок и тормозной резистор.
Перегрузка при постоянной скорости	Err07	1: Входное напряжение слишком велико. 2: Внешняя сила управляет двигателем во время торможения.	1: Отрегулировать напряжение до нормального. 2: Отменить внешнее усилие или установить тормозной резистор.
Неисправность источника питания	Err08	Входное напряжение не находится в допустимом диапазоне.	Отрегулировать входное напряжение до допустимого.

Имя ошибки	Дисплей	Возможные причины	Решения
Пониженное напряжение	Err09	1: Мгновенный сбой питания происходит от входного источника питания. 2: Входное напряжение переменного тока не находится в допустимом диапазоне. 3: Напряжение шины ненормально. 4: Выпрямительный мост и буферный резистор неисправны. 5: Неисправна плата привода. 6: Неисправна основная плата управления.	1: Сбросить неисправность. 2: Отрегулировать напряжение до нормального. 3-6: Обратиться по месту приобретения изделия.
Перегрузка привода переменного тока	Err10	1: Нагрузка слишком высокая или заторможенный ротор. 2: Модель привода переменного тока имеет слишком малый класс мощности.	1: Уменьшить нагрузку и проверить механическое состояние двигателя. 2: Выбрать привод переменного тока с более высоким классом мощности.
Перегрузка двигателя	Err11	1: F9-01 устанавливается неправильно. 2: Нагрузка слишком высокая. 3: Модель привода переменного тока имеет слишком малый класс мощности.	1: Установить F9-01 правильно. 2: Уменьшить нагрузку и проверить двигатель. 3: Выбрать привод переменного тока с более высоким классом мощности.
Потеря входной фазы питания	Err12	1: Входная мощность сверхнормативна. 2: Неисправна плата привода. 3: Световая панель неисправна. 4: Основная панель управления неисправна.	1: Устранить внешние неисправности. 2-4: Обратиться по месту приобретения изделия.
Потеря выходной фазы питания	Err13	1: Неисправен кабель или двигатель. 2: Трехфазные выходы переменного тока не сбалансированы. 3: Неисправна плата привода.	1: Устранить внешние неисправности. 2: Проверить, нормальна ли трехфазная обмотка двигателя. 3-4: Обратиться по месту приобретения изделия.
Перегрев модуля	Err14	1: Температура окружающей среды слишком высокая. 2: Воздушный фильтр засорен. 3: Вентилятор поврежден. 4: Термочувствительный резистор модуля поврежден. 5: Инверторный модуль поврежден.	1: Уменьшить температуру окружающей среды. 2: Очистить воздушный фильтр. 3: Заменить поврежденный вентилятор. 4: Заменить поврежденный термочувствительный резистор. 5: Заменить модуль инвертора.
Неисправность внешнего оборудования	Err15	1: Внешней неисправный сигнал вводится через DI. 2: Сигнал внешней неисправности вводится через виртуальный ввод-вывод.	Сбросить операцию.
Ошибка связи	Err16	1: Главный компьютер находится в нерабочем состоянии. 2: Кабель связи неисправен. 3: F0-28 настроен неправильно. 4: Параметры связи в группе FD установлены неправильно.	1: Проверить кабели компьютера. 2: Проверить кабель связи. 3: Установить F0-28 правильно. 4: Установить параметры связи правильно.
Неисправность контактора	Err17	1: Неисправны плата привода и блока питания. 2: Контактور неисправен.	1: Заменить неисправную плату привода или плату питания. 2: Заменить неисправный контактор.
Ошибка обнаружения тока	Err18	1: Датчик Холла неисправен. 2: Неисправна плата привода.	1: Заменить неисправный датчик Холла. 2: Заменить неисправную плату привода
Ошибка автонастройки двигателя	Err19	1: Параметры двигателя не установлены в соответствии с заводской табличкой. 2: Автонастройка двигателя отключается.	1: Установить параметры двигателя в соответствии с заводской табличкой. 2: Проверить кабель, соединяющий привод переменного тока и двигатель.
Ошибка датчика	Err20	1: Неправильная установка кодировщика. 2: Неправильное подключение кабеля датчика. 3: Кодер поврежден. 4: PG-карта неисправна.	1: Установить тип кодировщика правильно в зависимости от фактической ситуации. 2: Устранить внешние неисправности. 3: Заменить поврежденный датчик. 4: Заменить неисправную карту PG.
Ошибка чтения-записи	Err21	Повреждена микросхема.	Заменить главную панель управления.
Неисправность оборудования привода переменного тока	Err22	1: Существует перенапряжение. 2: Существует перегрузка по току.	1: Выключить преобразователь. 2: Отключить нагрузку.
Достигнуто суммарное время работы	Err26	Накопительное время работы достигло установленного максимума.	Очистить запись через функцию инициализации параметра.

Имя ошибки	Дисплей	Возможные причины	Решения
Достигнуто суммарное время под напряжением	Err29	Накопительное время под напряжением достигло значения максимума.	Очистить запись через функцию инициализации параметра.
Нагрузка становится 0	Err30	Рабочий ток привода переменного тока ниже F9-64.	Убедиться, что нагрузка отключена, или настройки ки F9-64 и F9-65 верны.
Обратная связь ПИД потеряна во время работы	Err31	Обратная связь ПИД-регулятора ниже, чем настройка FA-26.	Проверить сигнал обратной связи ПИД или установить правильное значение FA-26
Предельная ошибка по импульсному току	Err40	1: Нагрузка слишком высокая. 2: Модель привода переменного тока имеет слишком малый класс мощности.	1: Уменьшить нагрузку и проверить двигатель. 2: Выбрать привод переменного тока с более высоким классом мощности.
Ошибка переключения двигателя во время работы	Err41	1: Не выбран двигатель. 2: Измените выбор двигателя через клемму во время работы привода переменного тока	1: После остановки привода выбрать двигатель.
Слишком большое отклонение скорости	Err42	1: Параметры датчика установлены неправильно. 2: Автонастройка двигателя не выполняется. 3: F9-69 и F9-70 установлены неправильно.	1: Правильно установить параметры кодировщика. 2: Выполнить автонастройку двигателя. 3: Установить F9-69 и F9-70 правильно, основываясь на реальной ситуации
Слишком высокая скорость двигателя	Err43	1: Параметры датчика установлены неправильно. 2: Автонастройка двигателя не выполняется. 3: F9-69 и F9-70 установлены неправильно.	1: Установить параметры энкодера правильно. 2: Выполнить автоматическую настройку двигателя. 3: Установить F9-69 и F9-70 правильно на основе фактической ситуации.
Перегрев двигателя	Err45	1: Кабель датчика температуры отсоединился. 2: Температура двигателя слишком высокая.	1: Проверить кабели датчика температуры и устранить неисправность кабеля. 2: Снизить несущую частоту или принять другие меры.
Короткое замыкание контура торможения	Err62	Неисправность модуля торможения	1: Заменить модуль торможения. 2: Обратиться по месту приобретения изделия.

13.4. Общие неисправности и их устранение

Для простого анализа неисправностей обратитесь к таблице 11.

Таблица 11. Устранение неполадок, связанных с общими неисправностями преобразователя

Ошибка	Возможные причины	Решения
При включении питания не работает дисплей	1: Нет подачи питания на привод переменного тока или потребляемая мощность привода слишком мала. 2: Неисправен переключатель источника питания на плате привода переменного тока. 3: Мост выпрямителя тока поврежден. 4: Панель управления неисправна. 5: Кабель подключения платы управления и платы привода, а так же панель управления сломаны.	1: Проверить источник питания. 2: Проверить напряжение на шине. 3: Повторно подключить 8-жильный и 28-жильный кабели. 4: Обратиться по месту приобретения изделия.
При включении питания отображается «ICT»	1: Кабель между платой привода и панелью управления имеет плохой контакт. 2: Компоненты на плате управления повреждены. 3: Двигатель или кабель двигателя закорочены на землю. 4: Датчик Холла неисправен. 5: Потребляемая мощность на приводе переменного тока слишком низка.	1: Повторно подключить 8-жильный и 28-жильный кабели. 2: Обратиться по месту приобретения изделия.
При включении питания отображается «Err23»	1: Двигатель или выходной кабель двигателя закорочены на землю. 2: Привод переменного тока поврежден.	1: Измерить сопротивление изоляции двигателя и выходного кабеля. 2: Обратиться по месту приобретения изделия.
Дисплей переменного тока нормально работает при включении. Но после запуска и остановки немедленно отображается «ICT»	1: Охлаждающий вентилятор поврежден или зажат ротор. 2: Кабель клемм внешнего управления закорочен.	1: Заменить поврежденный вентилятор. 2: Устранить внешнюю неисправность.

Ошибка	Возможные причины	Решения
Часто повторяется ошибка Err14 (перегрев модуля)	1: Несущая частота слишком высокая. 2: Вентилятор охлаждения поврежден, или воздушный фильтр засорен. 3: Компоненты внутри привода АС повреждены (термальная муфта или другие).	1: Уменьшить несущую частоту (F0-15). 2: Заменить вентилятор и очистить воздушный фильтр. 3: Обратиться по месту приобретения изделия.
Двигатель не вращается после запуска привода переменного тока	1: Неисправность двигателя или кабеля питания. 2: Неправильно заданы параметры привода переменного тока (параметры двигателя). 3: Кабель между платой привода и пультом управления находится в плохом контакте. 4: Плата привода неисправна	1: Убедиться, что кабель между электроприводом переменного тока и преобразователем исправен. 2: Заменить двигатель или устранить механические неисправности. 3: Провести переустановку параметров двигателя.
Терминалы DI отключены	1: Параметры установлены неверно. 2: Внешний сигнал неверен. 3: Убрана перемычка между ОР и +24 В. 4: Панель управления неисправна.	1: Проверить сброс параметров в группе F4. 2: Повторно подключить внешние сигнальные кабели. 3: Повторно установить перемычку между ОР и +24 В. 4: Обратиться по месту приобретения изделия.
Скорость двигателя всегда низкая в режиме CLVC	1: Кодер неисправен. 2: Кабель датчика подключен неправильно или находится в плохом контакте. 3: PG-карта неисправна. 4: Неисправна плата привода.	1: Заменить датчик и убедиться, что кабели правильные. 2: Заменить плату PG. 3: Обратиться по месту приобретения изделия.
Привод переменного тока часто выключается по сверхтоку и перенапряжению	1: Параметры двигателя установлены неправильно. 2: Время разгона / торможения установлены неправильно. 3: Нагрузка не стабильная.	1: Переустановить параметры двигателя или повторить автонастройку двигателя. 2: Установить правильное время разгона / торможения. 3: Обратиться по месту приобретения изделия.
Сообщается ошибка Err17 при включении или запуске	Не подключен пусковой контактор.	1: Проверить, не отсоединен ли кабель контактора. 2: Проверить исправность контактора. 3: Проверить, не поврежден ли источник питания контактора 24 В. 4: Обратиться по месту приобретения изделия.
Нет отображения на дисплее при включенном питании	Кабель связи поврежден	Заменить плату управления и кабель связи.

14. Условия транспортирования и хранения

14.1. Транспортирование изделий допускается в упаковке изготовителя любым видом крытого транспорта, обеспечивающим защиту упакованной продукции от механических повреждений, загрязнений и попадания влаги.

14.2. Хранение изделия осуществляется только в упаковке изготовителя в помещениях с естественной вентиляцией при температуре от -45 до +50 °С.

15. Гарантийные обязательства

15.1. Купленное Вами изделие требует специальной установки и подключения. Вы можете обратиться в уполномоченную организацию, специализирующуюся на оказании такого рода услуг. При этом требуйте наличия соответствующих разрешительных документов (лицензии, сертификатов и т. п.). Лица, осуществившие установку и подключение изделия, несут ответственность за правильность проведенной работы. Помните, квалифицированная установка изделия необходима для его дальнейшего правильного функционирования и гарантийного обслуживания.

15.2. Если в процессе эксплуатации изделия Вы сочтете, что параметры его работы отличаются от изложенных в данном Руководстве по эксплуатации, рекомендуем обратиться за консультацией в организацию, продавшую Вам изделие.

15.3. Производитель устанавливает гарантийный срок на данное изделие в течение 5 лет со дня продажи при условии соблюдения потребителем правил транспортирования,

хранения и эксплуатации, изложенных в данном Руководстве по эксплуатации.

15.4. Во избежание возможных недоразумений сохраняйте в течение срока службы документы, прилагаемые к изделию при его продаже (накладные, гарантийный талон).

15.5. Гарантия не распространяется на изделие, недостатки которого возникли вследствие:

- нарушения потребителем правил транспортирования, хранения или эксплуатации изделия;
- действий третьих лиц;
- ремонта или внесения не санкционированных изготовителем конструктивных или схемотехнических изменений неуполномоченными лицами;
- отклонения от государственных стандартов (ГОСТов) и норм питающих сетей;
- неправильной установки и подключения изделия;
- действий непреодолимой силы (стихия, пожар, молния и т.п.).