

SLOGGER

Насосная
станция

QS6036

QS9045

QS1045

QS1058

РУКОВОДСТВО
ПОЛЬЗОВАТЕЛЯ

УВАЖАЕМЫЙ ПОКУПАТЕЛЬ!

Благодарим Вас за покупку! Вы приобрели высококачественную продукцию марки «SLOGGER», которая при выполнении всех требований данного руководства по эксплуатации будет служить Вам долго и исправно.

Перед установкой и использованием прибора, пожалуйста, внимательно прочитайте данное руководство и сохраните его на весь срок эксплуатации.

Строго соблюдайте приведенные в руководстве указания!

ОГЛАВЛЕНИЕ

1. Назначение и область применения	2
2. Технические характеристики	2
3. Комплект поставки	3
4. Устройство прибора	3
5. Указания по технике безопасности	4
5. Монтаж и ввод в эксплуатацию насоса	6
6. Техническое обслуживание и правила хранения	7
7. Возможные неисправности и способы устранения	8
8. Регулировка станции водоснабжения	9
9. Гарантийные обязательства	10
10. Гарантийный талон	12

НАЗНАЧЕНИЕ И ОБЛАСТЬ ПРИМЕНЕНИЯ

Насосная станция предназначена для подачи под давлением чистой пресной воды, из колодцев, скважин, открытых водоемов, магистральных водопроводов, не содержащей абразивных или волокнистых частиц, а также химически активных веществ, наличие которых может привести к выходу из строя или быстрому изнашиванию рабочих частей и снижению производительности и напора насосного оборудования.

Внимание! Насос может использоваться только при температуре окружающей среды не ниже +1 °С.

Области применения: повышение давления в системе бытового водоснабжения (станции водоснабжения); водоснабжение частных жилых домов, дач, для организации полива на приусадебном участке.

ТЕХНИЧЕСКИЕ ХАРАКТЕРИСТИКИ

МОДЕЛЬ	QS6036	QS9045	QS1045	QS1058
Потребляемая мощность:	400 Вт	650 Вт	800 Вт	950 Вт
Максимальная производительность:	35 л/мин	57 л/мин	105 л/мин	65 л/мин
Максимальный напор:	35 м	44 м	30 м	41 м
Максимальная глубина всасывания:	8 м	8 м	9 м	8 м
Объем гидроаккумулятора:	24 л			
Давление включения/отключения насоса:	1.3 / 2.6 бар			
Диаметр входного/выходного отверстия:	G1 дюйм			
Диапазон рабочих температур:	от +1°С до +35 °С			
Класс защиты:	IPX4			
Параметры электросети:	220 В ±10% / 50 Гц			

КОМПЛЕКТ ПОСТАВКИ

Насосная станция	1 шт.
Руководство по эксплуатации	1 шт.
Тара упаковочная	1 шт.

УСТРОЙСТВО ПРИБОРА

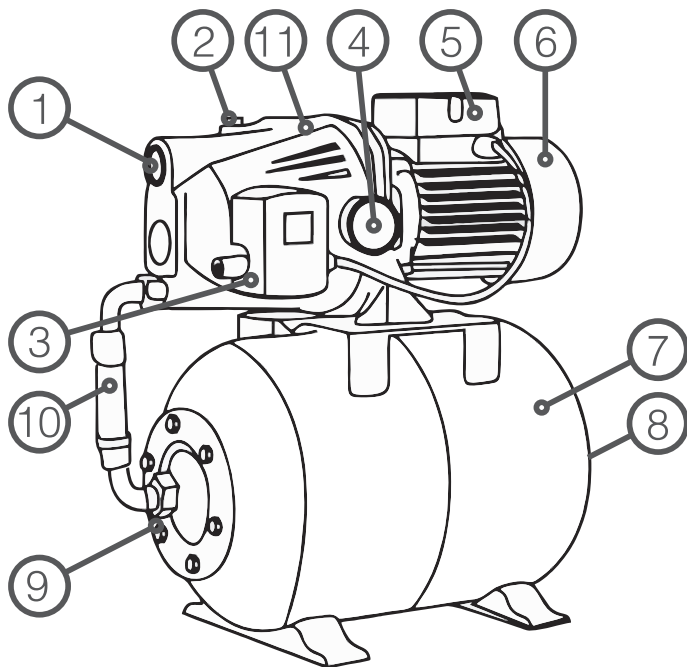


Рис. №1

1. Подсоединение со стороны всасывания (входное отверстие, водозаборная магистраль)	4. Манометр (для визуального контроля давления в системе)
2. Подсоединение со стороны нагнетания (выходное отверстие, напорная магистраль)	5. Конденсаторная коробка
3. Реле давления (для автоматического включения и выключения насоса в зависимости от давления воды в системе)	6. Электродвигатель
	7. Гидроаккумулятор
	8. Заглушка ниппеля
	9. Фланец
	10. Напорный рукав
	11. Корпус насоса

УКАЗАНИЯ ПО ТЕХНИКЕ БЕЗОПАСНОСТИ

Настоящее руководство по эксплуатации содержит принципиальные указания, которые должны выполняться при монтаже, эксплуатации и техническом обслуживании насоса. Поэтому, перед монтажом и вводом его в эксплуатацию, они должны быть обязательно изучены монтажником, а также соответствующим обслуживающим персоналом и владельцем оборудования.

Необходимо соблюдать не только общие требования по технике безопасности, приведенные в данном разделе, но и специальные указания, приводимые в других разделах руководства, а также существующие национальные, региональные или местные предписания и предписания, действующие у владельца.

Персонал, осуществляющий монтаж, эксплуатацию, техническое обслуживание и контрольные осмотры оборудования, должен иметь соответствующую выполняемой работе квалификацию. Обязанности обслуживающего персонала и его компетенция должны точно определяться владельцем. Владелец обязан проконтролировать, чтобы вся информация, содержащаяся в руководстве по эксплуатации, полностью соблюдалась обслуживающим персоналом.

Несоблюдение нижеуказанных требований по технике безопасности может повлечь за собой опасные последствия для здоровья и жизни человека, создать опасность для окружающей среды и оборудования, а также сделать недействительными любые требования по возмещению причиненного ущерба:

- Не допускаются к эксплуатации насоса лица, не изучившие данное руководство и лица до 16 лет; необходимо осуществлять надзор за детьми с целью недопущения их игр с прибором;
- Не допускаются к эксплуатации насоса лица, у которых есть физические, нервные или психические отклонения;
- Не допускаются к эксплуатации насоса лица, не имеющие достаточно опыта и знаний, за исключением случаев, когда за ними осуществляется надзор или проводится инструктаж лицом, отвечающим за их безопасность;
- Не допускается присутствие людей, животных в водной среде, в которой находится насос;
- Обязательно включение в цепь электропитания насоса автомата-предохранителя с током утечки на 30 мА (УЗО). Линия электропитания должна быть рассчитана на ток 16 А;
- Напряжение сети должно соответствовать 220 В/50Гц;
- Следите за величиной напряжения в питающей сети. При несоответствии напряжения допускам, используйте стабилизатор напряжения или автотрансформатор соответствующей мощности для электропитания насоса.

- Все электрические соединения должны быть надежно защищены от попадания влаги и находиться вне зоны возможного затопления;
- В качестве удлинителя использовать кабель с соответствующим сечением и изоляцией. Используйте розетку с заземляющим контактом, которая соответствует требованиям электробезопасности;
- Соответствие электрического подключения насоса правилам безопасности должен проверить квалифицированный специалист;
- Необходимо отключать насос от электросети при проведении ремонта и технического обслуживания;
- Регулярно проверяйте целостность электрокабеля. В случае повреждения изоляции, кабель подлежит замене в специализированном сервисном центре.
- Запрещается использовать кабель электропитания для подъема, переноски и крепления насоса;
- Запрещается включать и эксплуатировать насос не погруженным в воду. Допускается кратковременное, не более чем на 3-4 сек, включение для проверки его работоспособности.
- Запрещается запуск насоса с перекрытым выходом, т. к. насос будет работать без охлаждения;
- Запрещается погружать насос на глубину более 5 м от поверхности воды;
- В случае выхода насоса из строя в период гарантийного срока, любые работы допускается проводить только в авторизованной гарантийной мастерской производителя;
- При ремонте допускается использование только оригинальных запасных частей. Применение узлов и деталей других производителей может вызвать отказ изготовителя нести ответственность за возникшие в результате этого последствия;
- Предельно допустимые значения параметров, указанных в технических характеристиках, ни в коем случае не должны превышать;
- Запрещается перекачивание взрывоопасных и легковоспламеняющихся жидкостей;
- Если произошло падение насоса, необходимо проверить корпус на наличие повреждений. При их наличии для проверки герметичности и работоспособности насоса необходимо обратиться в уполномоченный сервисный центр.
- Не допускайте замерзания воды внутри насоса.

Эксплуатационная надежность и продолжительность срока службы настоящего оборудования напрямую зависит от правильности его подбора под Ваши требования, а также, выполнения условий настоящего руководства.

МОНТАЖ И ВВОД В ЭКСПЛУАТАЦИЮ НАСОСА



До начала всех работ с насосом необходимо отключить его от сети и исключить возможность случайного включения!

Не допускается работа насоса без воды!
Используйте розетку с заземляющим контактом!

Эксплуатация во взрывоопасных помещениях не разрешается.

Установка и эксплуатация насоса производится в сухих, морозобезопасных и хорошо проветриваемых помещениях.

Насос должен монтироваться горизонтально, чтобы водозаборный патрубок располагался горизонтально, а напорный — вертикально, допускается отклонение не более 20 градусов.

На ножках насоса имеются отверстия для его крепления. Для обеспечения свободного доступа к насосной установке необходимо предусмотреть достаточное количество места при ее монтаже.

Соединительные фитинги водозаборного и напорного трубопроводов должны присоединяться к насосу без напряжения, так как возможно образование трещин в присоединительных отверстиях и, соответственно, подтекание воды или подсос воздуха. Длинные участки трубопровода должны крепиться на входе и на выходе насоса с целью исключения давления их веса на насос.

Во избежание «завоздушивания» системы, водозаборный трубопровод необходимо прокладывать по восходящей к насосу или горизонтально и не допускать, чтобы он находился выше уровня насоса. По возможности, он должен быть как можно короче и иметь наименьшее количество отводов, угловых муфт и т. д.

На конце водозаборного патрубка (дальний конец от насоса) обязательно должен быть установлен обратный клапан. Обратный клапан препятствует утечке жидкости из системы, чем значительно повышает эффективность работы насоса.

Водозаборный шланг должен быть погружен в воду на достаточную глубину, чтобы исключить работу насоса в режиме «сухого» хода даже в случае падения уровня воды.

Диаметр водозаборного и напорного трубопроводов должен быть не меньше, чем диаметр отверстия насоса.

Электромонтажные работы и подключение оборудования должны выполняться специалистом в соответствии с «Правилами технической эксплуатации электроустановок потребителей» и «Правилами техники безопасности при эксплуатации электроустановок потребителей» и прочими предписаниями местного электроснабжающего предприятия.

Обязательно включение в цепь электропитания насоса автомата-предохранителя с током утечки на 30 мА (УЗО). Линия электророзетки должна быть рассчитана на ток 16 А.

Перед каждым открытием клеммной коробки необходимо отключить электропитание как минимуму за 4 минуты.

Насос должен быть заземлен.

После ввода насоса в эксплуатацию необходимо проверить его и трубные соединения на герметичность (отсутствие подтекания и подсоса воздуха).

Убедитесь перед пуском:

Давление в гидроаккумуляторе 1,5-1,8 атмосфер.

Давление включения насоса должно быть больше давления в гидроаккумуляторе на 10%.

Насос никогда не должен работать без воды.

В случае вероятности замерзания воды необходимо слить воду из насоса и трубопроводов. При повторном вводе насоса в эксплуатацию необходимо заполнить его перекачиваемой жидкостью.

Порядок включения

1. Подключите водозаборный трубопровод к входному отверстию насоса (Рис. №1).
2. Заполните через выходное отверстие или через заливное отверстие корпус насоса и водозаборный трубопровод водой.
3. Подключите напорный трубопровод к выходному отверстию (Рис. №1).
4. Убедитесь, что напряжение в сети соответствует указанному на табличке насоса.
5. Включите насос в электрическую сеть.

ТЕХНИЧЕСКОЕ ОБСЛУЖИВАНИЕ И ПРАВИЛА ХРАНЕНИЯ

При нормальном режиме эксплуатации насос не требует технического обслуживания.

Рекомендуется содержать его в чистоте.

При хранении насоса, необходимо слить из него воду, промыть чистой водой и высушить. Хранить следует в сухих, морозобезопасных помещениях, при температуре +1 С — +50 С.

Раз в квартал проверяйте давление в гидроаккумуляторе.

В случае повреждения шнура питания просим обратиться в гарантийную мастерскую

ВОЗМОЖНЫЕ НЕИСПРАВНОСТИ И СПОСОБЫ УСТРАНЕНИЯ

Неисправность	Вероятная причина	Способ устранения
Насос не работает	Отсутствует напряжение	Проверить напряжение
	Вал заблокирован	Отключить насос от сети, снять крышу вентилятора, повернуть вал
	Отсутствует водопотребление	Открыть кран
	Перегрев двигателя	Связаться с сервисным центром
Насос работает, но не качает воду	Не полностью выпущен воздух из насоса	Выключить насос, отвинтить заливную пробку, долить воду, завинтить пробку, включить насос
	Воздух в водозаборной магистрали	Проверить герметичность трубопровода, наличие воздушных пробок, долить воду.
	Недостаточный объем воды/ закончилась вода в источнике	Проверить источник воды
Насос выключается в процессе эксплуатации	Напряжение в сети не соответствует указанному на табличке	Проверить напряжение сети. Устранить неисправность.
	Высокая температура жидкости	Подвести к насосу холодную перекачиваемую жидкость.
	Работа под солнцем (высокая температура окружающей среды).	Установить насос в другом месте.
Насос не выключается	Разгерметизация трубопровода	Отремонтировать трубопровод
	Реле-давления настроено на слишком высокое давление	Отрегулировать реле-давления.
	Отсутствует или заблокирован обратный клапан	Установить обратный клапан или промыть установленный.
Частые включения и выключения насоса	Разгерметизация трубопровода	Отремонтировать трубопровод
	Слишком низкое или высокое давление в гидроаккумуляторе	Проверить давление в гидроаккумуляторе.
	Мембрана гидроаккумулятора повреждена	Заменить мембрану или гидроаккумулятор.

РЕГУЛИРОВКА СТАНЦИИ ВОДОСНАБЖЕНИЯ

Изменение заводских установок необходимо лишь в том случае, если они не удовлетворяют специфическим требованиям владельца насоса. Изменение давления включения насоса требует установки соответствующего значения давления подпора сжатого воздуха в гидроаккумуляторе.

Для снятия показаний и установки требуемого давления воздуха в гидроаккумуляторе необходимо спустить воду из напорной магистрали, чтобы резиновая мембрана не находилась под давлением водяного столба.



Перед установкой желаемых давлений включения и выключения реле необходимо установить давление подпора воздуха в гидроаккумуляторе:

на 10% меньше давления включения

Для изменения (проверки) давления в гидроаккумуляторе необходимо:

1. Закрывать вентиль на водозаборной магистрали.
2. Отключить станцию от электропитания.
3. Открыть вентиль и кран напорной магистрали, спустить воду.
4. Снять защитную заглушку с ниппеля гидроаккумулятора и с помощью автомобильного шинного манометра проверить давление воздуха.
5. Увеличение давления производить с помощью автомобильного насоса. Уменьшение - кратковременным нажатием на золотник ниппеля.
6. Проверить давление, завернуть заглушку ниппеля на место.
7. Открыть вентиль водозаборной магистрали и включить электропитание станции. После установления равномерной подачи воды (без воздуха) закрыть кран в напорной магистрали.

Для изменения параметров включения/выключения реле давления необходимо:



1. Пружина регулировки давления (нижнего) включения

2. Пружина регулировки давления (верхнего) отключения вентиль и проверить давление отключения

1. Отключить электропитание, вынув вилку станции из розетки.
2. С помощью шлицевой отвёртки отвернуть винт на крышке реле давления и снять её.
3. Вращением гайки на **большой пружине** $\overset{\curvearrowright}{-P+}$ по часовой стрелке увеличиваем давление включения, а против часовой — уменьшаем.
4. Вращением гайки на **малой пружине** $\overset{\curvearrowright}{-\Delta P+}$ по часовой стрелке увеличиваем давление выключения, а против часовой — уменьшаем.
5. Установить крышку реле. Вставить вилку в розетку и, приоткрыв кран (задать небольшой расход воды) в напорной магистрали, по встроенному манометру проверить давление включения насоса. Закрыть вентиль и проверить давление отключения

Внимание! Давление выключения должно быть всегда больше давления включения. Не превышайте максимально возможного давления отключения для данной модели насоса.

Вращение одной из гаек приводит к изменению давления включения и выключения, но в разной степени, поэтому для точной установки давления включения и выключения необходимо несколько раз провести регулировку.

ГАРАНТИЙНЫЕ ОБЯЗАТЕЛЬСТВА

Гарантия на насос 12 месяцев со дня продажи. Срок службы насоса – 5 лет.

По истечении срока службы насоса эксплуатация его допустима только после проверки в специализированной мастерской сопротивления изоляции между контактами вилки шнура электропитания и металлическим корпусом электродвигателя, которое должно быть не менее 7 ом. Если сопротивление изоляции меньше указанной величины, насос подлежит утилизации. Детали насосной части имеют защитную смазку, и в первый момент включения могут появиться следы масла. Смазка безвредна для человека.

- Поставщик гарантирует нормальную работу оборудования в течение 12 месяцев со дня продажи. В течение гарантийного срока производитель обязуется безвозмездно устранить все неисправности, произошедшие по вине производителя или связанные с дефектом материалов.
- В случае обнаружения неисправности в период гарантийного срока, необходимо обратиться в гарантийную мастерскую производителя для ремонта насоса.
- Претензии по гарантии не рассматриваются без правильно заполненного паспорта изделия, штампа магазина, даты продажи.
- Производитель не несет ответственности за возможный ущерб, возникший вследствие выхода насоса из строя.

Гарантийные обязательства не распространяются на следующие случаи:

- несоблюдение потребителем условий эксплуатации изделия, изложенных в руководстве пользователя, или использование изделия не по назначению;
- наличие механических повреждений на корпусе изделия (сколы, трещины, ржавчина на металлических частях и т.п.) или сетевого шнура, а также повреждений, возникших в результате воздействия агрессивных сред, высоких температур, механических ударов;

ГАРАНТИЙНЫЕ ОБЯЗАТЕЛЬСТВА НЕ РАСПРОСТРАНЯЮТСЯ:

- на неисправности, возникшие в результате нарушения инструкции и рекомендаций, содержащихся в Руководстве по эксплуатации;
- на неисправности, возникшие в результате несообщения о первоначальной неисправности;
- на изделия с удаленным, неразборчивым или измененным серийным номером;
- на недостатки изделий, возникшие вследствие эксплуатации с неустраненными иными недостатками, либо возникшие вследствие технического обслуживания, ремонта или конструктивных изменений лицами или организациями, не являющимися уполномоченными компанией SLOGGER;
- на неисправности, вызванные транспортными повреждениями, небрежным обращением или плохим уходом, неправильным использованием (включая перегрузку), подключение к неправильному напряжению питания;
- на детали вышедшие из строя вследствие нормального износа, а так же детали, срок службы которых зависит от регулярного технического обслуживания;
- на регулировку, чистку, замену расходных материалов, а так же периодичное обслуживание и прочий уход за оборудованием, оговоренный в Руководстве по эксплуатации;
- на оборудование, имеющее повреждения, вызванные внешними механическими, термическими, химическими повреждениями, небрежным уходом;
- на оборудование, имеющее повреждения, вызванные попаданием внутрь посторонних предметов, жидкостей, а также засорение вентиляционных отверстий, топливных и масляных каналов;

Инструкцию на русском языке получил да нет

Товар получен в исправном состоянии, без видимых повреждений, в полной комплектности, проверен в моем присутствии, претензий по качеству товара на имею. С условиями гарантийного обслуживания ознакомлен и согласен.

Подпись покупателя _____

ОТРЫВНОЙ ТАЛОН #1	ОТРЫВНОЙ ТАЛОН #2	ОТРЫВНОЙ ТАЛОН #3
серийный номер инструмента _____	серийный номер инструмента _____	серийный номер инструмента _____
Дата приемки _____	Дата приемки _____	Дата приемки _____
Дата выдачи _____	Дата выдачи _____	Дата выдачи _____
Подпись клиента _____	Подпись клиента _____	Подпись клиента _____

ГАРАНТИЙНЫЙ ТАЛОН

Модель _____

Серийный номер _____

Дата продажи _____

Наименование торговой организации _____

Подпись продавца _____

Гарантийный срок эксплуатации строительного оборудования SLOGGER составляет 12 месяцев со дня продажи розничной сетью и распространяется только на инструмент, ввезенный на территорию РФ официальными импортерами. Срок службы строительного оборудования – 5 лет со дня продажи.

В течении гарантийного срока владелец имеет право на бесплатный ремонт по неисправностям, являющимся следствием производственных дефектов. Без предъявления гарантийного талона гарантийный ремонт не производится. При не полностью заполненном талоне он изымается гарантийной мастерской, а претензии по качеству товара не принимаются.

Адрес ближайшего сервисного центра _____

Адреса всех сервисных центров вы можете узнать на сайте www.slogger-tools.ru

Сервисный центр _____	Сервисный центр _____	Сервисный центр _____
Описание дефекта _____	Описание дефекта _____	Описание дефекта _____
_____	_____	_____
_____	_____	_____

SLOGGER

GASOLINE TOOLS

Дата производства зашифрована в 9-значном серийном номере инструмента, указанном на его шильдике. 1-я цифра обозначает год, например «8» обозначает, что изделие произведено в 2018 году. 2-я и 3-я цифры обозначают номер месяца в году производства, например «06» - июнь.