



## ИК-ДИММЕР "ВЗМАХ РУКИ"

SR-2005 | SR-2005N

### ОПИСАНИЕ

Одноканальный диммер с выносным ИК-датчиком. Включение/выключение диммера осуществляется с помощью взмаха руки в области 6 см от датчика. При длительной задержке руки в области чувствительности датчика, устройство плавно регулирует освещение до необходимого уровня. При выключении диммер запоминает заданный уровень яркости.

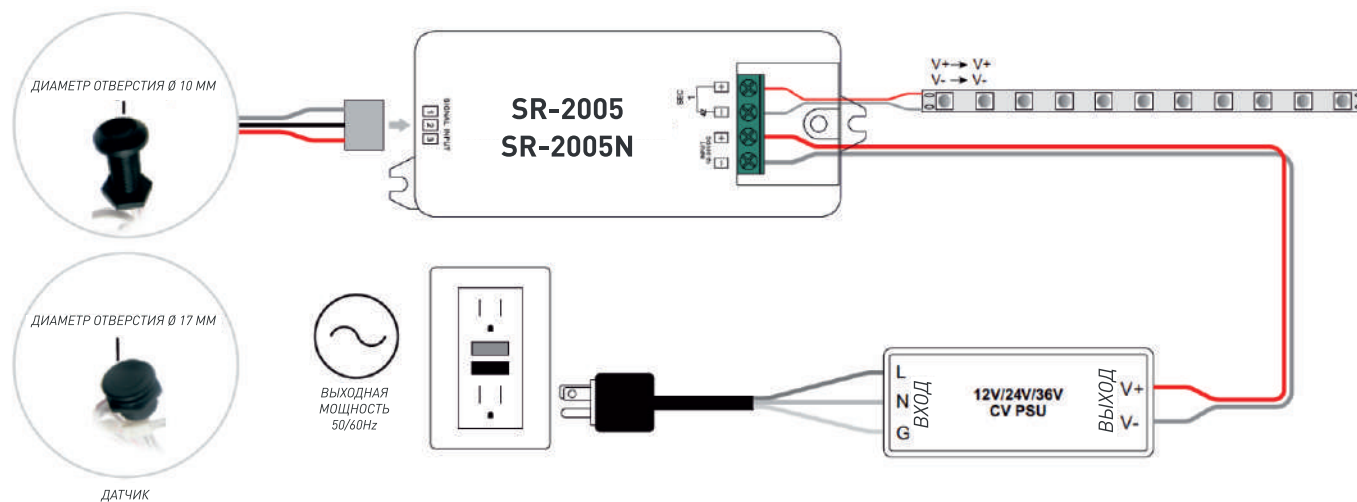
### ТЕХНИЧЕСКИЕ ХАРАКТЕРИСТИКИ

Название	Напряжение питания	Выходной ток	Выходная мощность	Размеры (д*ш*в)
SR-2005   SR-2005N	12-36VDC	8 А	96-288 Вт	95*37*20 мм

## СХЕМА ДИММЕРА



## ПОДКЛЮЧЕНИЕ



## МЕРЫ ПРЕДОСТОРОЖНОСТИ

- НЕ устанавливайте устройство при включенном питании
- НЕ подвергайте диммер воздействию влаги
- НЕ допускайте короткое замыкание на выходных контактах диммера
- НЕ нагружайте устройство выше указанной мощности