

# БЛОКИ РАСПРЕДЕЛИТЕЛЬНЫЕ НА DIN-РЕЙКУ ТИПА РБД

## Краткое руководство по эксплуатации

### 1 Назначение и область применения

1.1 Блоки распределительные на DIN-рейку типа РБД товарного знака IEK (далее – блоки) предназначены для использования в качестве клеммного зажима при подключении к проводнику большего сечения нескольких проводников меньшего сечения, создания упорядоченных систем распределения в шкафах, организации главной заземляющей шины.

По требованиям безопасности блоки соответствуют техническому регламенту Таможенного союза ТР ТС 004/2011.

1.2 Блоки предназначены для монтажа на DIN-рейку или на монтажную панель как в силовых шкафах, так и в квартирных распределительных щитах, для работы в сетях напряжением до 1000 В частотой 50 Гц при температуре окружающего воздуха от минус 40 до плюс 70 °С.

### 2 Технические характеристики

2.1 Технические характеристики блоков приведены в таблицах 1 и 2.

2.2 Габаритные и установочные размеры блоков приведены на рисунках 1–3.

Таблица 1

Параметр	Значение					
	Номинальное напряжение, В	660			1000	
Номинальные токи, А	80	125	160	250	400	500
Номинальный выдерживаемый импульсный ток $I_{pk}$ , кА	22	30	30	51	51	51
Максимальный среднеквадратичный кратковременный ток $I_{sw}$ , кА	3	4,2	11,8	24,5	24,5	24,5
Степень защиты по ГОСТ 14254 (IEC 60529)	IP20					
Срок службы, лет	10					

Таблица 2

Наименование	Номинальный ток, А	Вводные зажимы		Выводные зажимы		Масса, кг
		Номинальная присоединительная способность, мм <sup>2</sup>	Предельный момент затяжки винтов, Н·м	Номинальная присоединительная способность, мм <sup>2</sup>	Предельный момент затяжки винтов, Н·м	
РБД-80А	80	1×(1–16)	3	2×(1–16)	3	0,07
				4×(1–10)	2	
РБД-125А	125	1×(1–35)	10	6×(1–16)	3	0,14
		1×(1–16)	3			
РБД-160А	160	1×(2,5–70)	14	6×(1–16)	3	0,14
		1×(1–16)	3			
РБД-250А	250	1×(10–120)	19	5×(1–16)	6	0,44
				2×(1–35)	10	
				4×(1–10)	3	
РБД-400А	400	1×(6–185)	25	5×(1–16)	6	0,46
				2×(1–35)	10	
				4×(1–10)	3	
РБД-500А	500	плоская шина ширина 15–24 мм толщина 3–8 мм	3	2×(1–35)	10	0,39
				5×(1–16)	6	
				4×(1–10)	3	

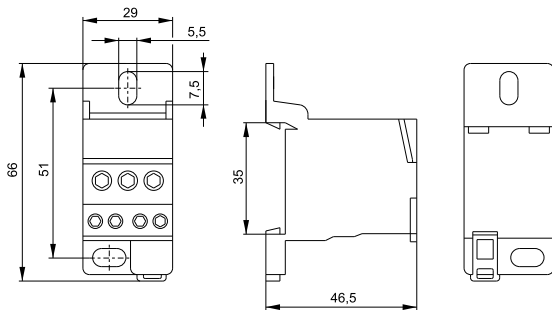


Рисунок 1 – Блоки распределительные РБД-80А

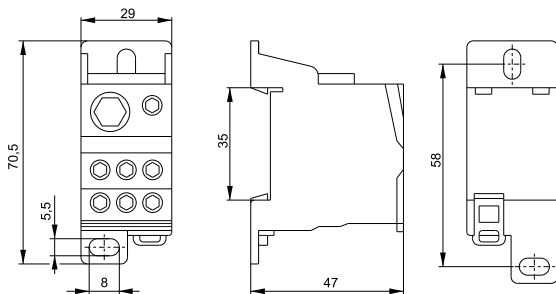


Рисунок 2 – Блоки распределительные РБД-125А, РБД-160А

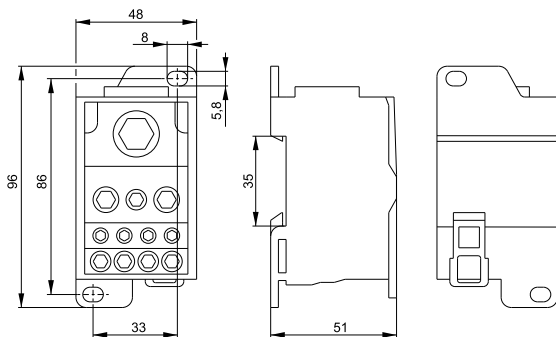


Рисунок 3 – Блоки распределительные РБД-250А, РБД-400А, РБД-500А

### **3 Комплектность**

3.1 В комплект поставки входят:

- блок распределительный – 1 шт.;
- маркировочные наклейки – 6 шт.;
- паспорт – 1 экз. на групповую упаковку.

### **4 Требования безопасности**

4.1 Все работы по монтажу и техническому обслуживанию должны производиться в обесточенном состоянии электросети специально обученным персоналом с соблюдением требований нормативно-технической документации в области электротехники.

4.2 Блоки неремонтопригодны. При обнаружении неисправности по истечении гарантийного срока блоки утилизировать.

**ЗАПРЕЩАЕТСЯ! ЭКСПЛУАТИРОВАТЬ БЛОКИ, ИМЕЮЩИЕ МЕХАНИЧЕСКИЕ ПОВРЕЖДЕНИЯ КОРПУСА.**

4.3 По истечении срока службы блоки утилизировать.

### **5 Техническое обслуживание**

5.1 Производить внешний осмотр и проверку момента затяжки винтов блока не реже чем 1 раз в 6 месяцев.

### **6 Условия транспортирования, хранения и утилизации**

6.1 Транспортирование блоков производить в части воздействия механических факторов по группе С ГОСТ 23216, в части воздействия климатических факторов – по группе 4 (Ж2) ГОСТ 15150.

6.2 Транспортирование блоков допускается в упаковке изготовителя любым видом крытого транспорта, обеспечивающего предохранение упакованных блоков от механических повреждений, загрязнения и попадания влаги.

6.3 Хранение блоков осуществляется в упаковке изготовителя в помещениях с естественной вентиляцией при температуре окружающего воздуха от минус 40 до плюс 50 °С и относительной влажности 98 % при 25 °С.

6.4 Утилизация блоков производится путём передачи их организациям, занимающимся переработкой вторичного сырья.

## 7 Гарантийные обязательства

7.1 Гарантийный срок эксплуатации блоков – 3 года со дня продажи при условии соблюдения потребителем правил монтажа, эксплуатации, транспортирования и хранения.

7.2 В период гарантийных обязательств и при возникновении претензий обращаться к продавцу или в организации:

### **Российская Федерация**

#### **ООО «ИЭК ХОЛДИНГ»**

142100, Московская область,  
г. Подольск, Проспект Ленина,  
дом 107/49, офис 457

Тел./факс: +7 (495) 542-22-27

info@iek.ru

www.iek.ru

### **МОНГОЛИЯ**

#### **«ИЭК Монголия» КОО**

Улан-Батор, 20-й участок  
Баянголского района, Западная зона  
промышленного района 16100,

Московская улица, 9

Тел.: +976 7015-28-28

Факс: +976 7016-28-28

info@iek.mn

www.iek.mn

### **Республика Молдова**

#### **«ИЭК ТРЭЙД» О.О.О.**

MD-2044, город Кишинев,

ул. Мария Дрэган, 21

Тел.: +373 (22) 479-065, 479-066

Факс: +373 (22) 479-067

info@iek.md; infomd@md.iek.ru

www.iek.md

### **УКРАИНА**

#### **ООО «ТОРГОВЫЙ ДОМ**

#### **УКРЭЛЕКТРОКОМПЛЕКТ»**

08132, Киевская область,

Киево-Святошинский район,

г. Вишневое, ул. Киевская, 6В

Тел.: +38 (044) 536-99-00

info@iek.com.ua

www.iek.ua

### **Страны Азии**

#### **Республика Казахстан**

#### **ТОО «ТД ИЭК. КАЗ»**

040916, Алматинская область,  
Карасайский район, с. Иргели,  
мкр. Акжол, 71А

Тел.: +7 (727) 237-92-49, 237-92-50

infokz@iek.ru

www.iek.kz

### **Страны Евросоюза**

#### **Латвийская Республика**

#### **ООО «ИЭК Балтия»**

LV-1005, г. Рига, ул. Ранкас, 11

Тел.: +371 2934-60-30

iek-baltija@inbox.lv

www.iek.ru

### **Республика Беларусь**

#### **ООО «ИЭК ХОЛДИНГ»**

(Представительство  
в Республике Беларусь)

220025, г. Минск,

ул. Шафарнянская, д. 11, пом. 62

Тел.: +375 (17) 286-36-29

iek.by@iek.ru

www.iek.ru

