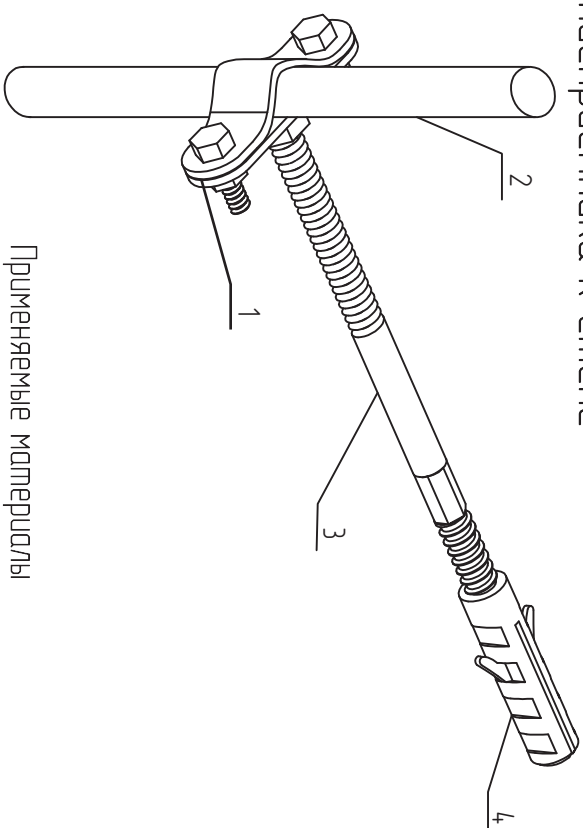
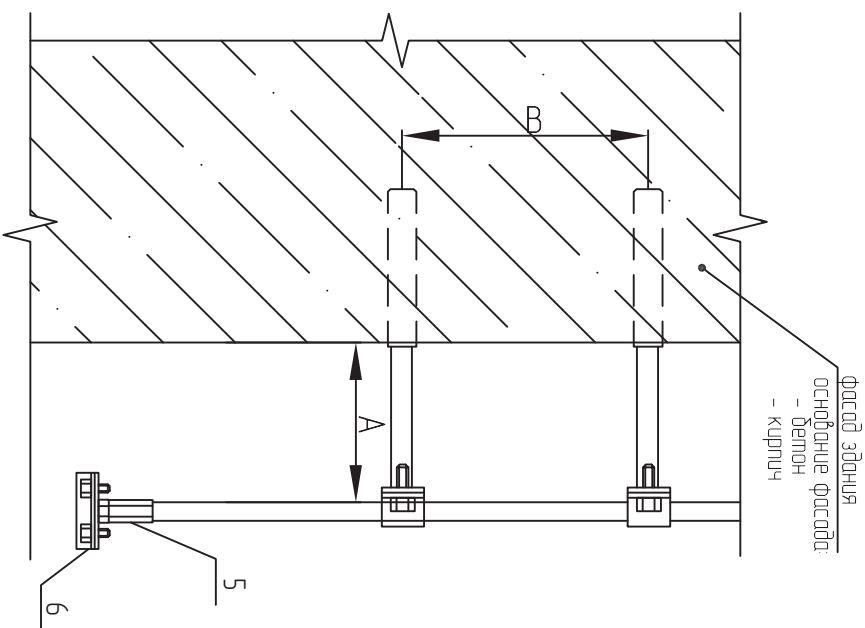


## Узел крепления молниеприемника к стене



Применяемые материалы

Поз.	Наименование	Армикул	ЕД. ИЗМ.	Вес, кг
1	Крепление молниеприемника	Ир-04.080	шт	0,050
2	Молниеприемник круг 16-20 мм	Ир-11000 Ир-14000	шт	0,570~3,078
3	Шуруп-шпилька М8 L=80 ~ 400 мм	-	шт	-
4	Дюбель 12x60	-	шт	0,001
5	Муфта соединительная d16	ГС-е1304	шт	0,155
6	Зажим пружина на шпильке	Ир-66606-е1302	шт	0,277

Примечание:

1. Расстояние А зависит от кода применяемого крепления молниеприемника
2. "В" - шаг установки крепления. Установку креплений ведут с шагом до 0,5 м, минимум 2 крепления на 1 молниеприемник

Согласовано

Взам инв №

Подпись и дата

Инв. № подл

Изм	Лист	№ док	Подпись	Дата	Узел крепления молниеприемника к стене	Лист