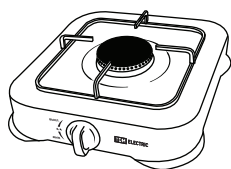
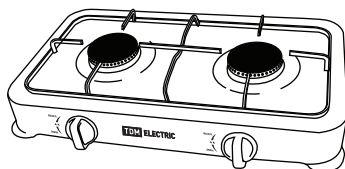




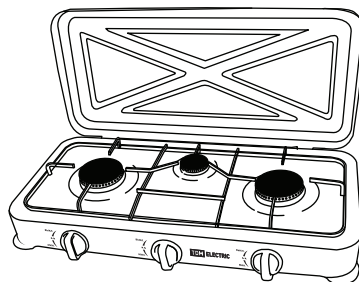
Газовые плитки настольные серии ГП Руководство по эксплуатации. Паспорт



ГП-1



ГП-2



ГП-3

1. Назначение и область применения

1.1. Газовые плитки настольные серии ГП торговой марки TDM ELECTRIC (далее – газовые плитки) предназначены для приготовления пищи и питья только в бытовых условиях.

ВНИМАНИЕ! ЗАПРЕЩАЕТСЯ ПОЛЬЗОВАТЬСЯ ПЛИТКОЙ, ЕСЛИ ДАВЛЕНИЕ ГАЗА, ПОДВОДИМОГО К

НЕЙ, НЕ СООТВЕТСТВУЕТ ДАВЛЕНИЮ, УКАЗАННОМУ В РУКОВОДСТВЕ И НА ТАБЛИЧКЕ ПЛИТКИ.

НЕПРАВИЛЬНО ПОДКЛЮЧЕННАЯ ПЛИТКА, НЕСОБЛЮДЕНИЕ ПРАВИЛ ТЕХНИКИ БЕЗОПАСНОСТИ МОГУТ ПРИВЕСТИ К ОТРАВЛЕНИЮ ГАЗОМ, ОЖОГАМ, ПОЖАРУ.

2. Технические характеристики

2.1. Основные технические характеристики представлены в таблице 1.

Таблица 1. Технические характеристики

Наименование параметра	Значение		
	ГП-1	ГП-2	ГП-3
Количество конфорок, шт.	1	2	3
Номинальное давление газа, Па	2800		
Расход газа, гр/час	160	320	393
Номинальная мощность, Вт	2200	2200+2200	2200+2200+1000
Тип газа	сжиженный нефтяной газ (I.P.G)		

Наименование параметра	Значение		
	ГП-1	ГП-2	ГП-3
Вид газа	пропан		
Тип поджига	ручной		
Материал корпуса	эмалированная сталь		
Масса нетто, кг	0,7	1,3	2,2
Размер изделия, мм (Д*Ш*В)	300*280*90	300*470*90	300*590*90

3. Комплектность

3.1. В комплект поставки входят:

- Газовая плитка – 1 шт.
- Поддерживающая решетка для посуды – 1 шт.

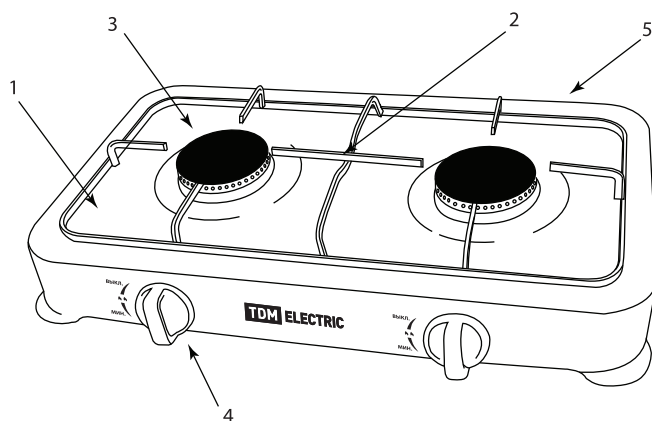
- Руководство по эксплуатации. Паспорт – 1 шт.
- Индивидуальная упаковка – 1 шт.
- Крышка (только в модели ГП-3) – 1 шт.

4. Конструкция и детали

4.1. Газовые плитки состоят из корпуса изделия, поддерживающей решетки, газовой конфорки (горелки), регулятора уровня пламени (газового

крана) и коннектора для подключения газового шланга.

4.2. Устройство газовых плиток показано на рисунке 1.



1. Корпус плитки
2. Поддерживающая решетка для посуды
3. Газовая конфорка
4. Регулятор уровня пламени
5. Коннектор для подключения газового шланга

Рисунок 1. Устройство газовых плиток

5. Меры безопасности

5.1. Плитка предназначена только для бытового применения.

5.2. Лица, пользующиеся плиткой, обязаны знать правила безопасного обращения с бытовыми газовыми плитками и внимательно изучить данное руководство.

5.3. При использовании газовой плитки в помещении должна быть хорошая вентиляция, для чего необходимо держать открытыми естественные вентиляционные отверстия или должно быть установлено механическое вентиляционное устройство.

5.4. Размещение и эксплуатация подключаемых к плитке газовых баллонов должны осуществляться в соответствии с действующими документами в области безопасности и газоснабжения.

5.5. Газовая плитка должна находиться на расстоянии не менее 0,5-1 м от газового баллона.

5.6. ЗАПРЕЩАЕТСЯ во избежание возникновения пожара:

- Пользоваться неисправной плиткой.
- Устанавливать плитку в местах повышенного риска возникновения пожара.
- Оставлять работающую плитку без присмотра.

- Использовать плитку не по назначению (для обогрева помещения, сушки белья и т. п.).
- Открывать вентиль на баллоне, не проверив, закрыты ли все краны плитки.
- Вносить изменения в конструкцию плитки.
- Хранить возле плитки легковоспламеняющиеся предметы (горючие вещества, аэрозоли, бумагу, тряпки и т. п.).
- Допускать детей к работающей плитке.
- Данный прибор не предназначен для использования людьми (включая детей), у которых есть физические, нервные или психические отклонения или недостаток опыта и знаний, за исключением случаев, когда за такими лицами осуществляется надзор или проводится их инструктирование относительно использования данного прибора лицом, отвечающим за их безопасность. Необходимо осуществлять надзор за детьми с целью недопущения игр с плиткой.
- **ВНИМАНИЕ! ПРИ ПОЯВЛЕНИИ В ПОМЕЩЕНИИ ЗАПАХА ГАЗА НЕОБХОДИМО ПЕРЕКРЫТЬ ВЕНТИЛЬ БАЛЛОНА, ЗАКРЫТЬ ВСЕ КРАНЫ ПЛИТКИ, ОТКРЫТЬ ОКНА И ДО УСТРАНЕНИЯ УТЕЧЕК НЕ ПРОИЗВОДИТЬ НИКАКИХ ДЕЙСТВИЙ, СВЯЗАННЫХ С ОГНЕМ ИЛИ ИСКРООБРАЗОВАНИЕМ: НЕ ЗАЖИГАТЬ СПИЧКИ, НЕ КУРИТЬ, НЕ ВКЛЮЧАТЬ (ВЫКЛЮЧАТЬ) ОСВЕЩЕНИЕ И ЭЛЕКТРОПРИБОРЫ!**
- Регулярно (не реже одного раза в полгода) проверяйте состояние присоединительного шланга подвода газа. При обнаружении и каких-либо дефектов (трещины, повреждение и т. п.) немедленно обратитесь для его замены в обслуживающую организацию.
- Необходимо содержать соединительный шланг в чистоте и вдали от источников нагрева. Не допускайте соприкосновения шланга и плитки.
- Запрещено прикасаться к верхней панели газовой плитки во время использования, т. к. поверхность вокруг горелок сильно нагревается.
- Особую осторожность проявляйте при приготовлении блюд с большим количеством жира или масла. Перегретые, они легко воспламеняются.
- **ВНИМАНИЕ!** Нельзя тушить воспламенившееся масло или жир водой, посуду с огнем нужно плотно накрыть крышкой.
- Не прилагайте излишнее усилие при использовании регулятора уровня пламени.
- В ночное время, а также при длительных перерывах в использовании плитки, убедитесь в том, что регуляторы уровня пламени и вентиль на баллоне находятся в закрытом состоянии.

6. Подключение и эксплуатация

6.1. Установка плитки.

6.1.1. Установите плитку на ровной горизонтальной поверхности.

6.1.2. Плитка должна быть установлена в соответствии с указаниями инструкции по эксплуатации и учетом требований безопасности и технической эксплуатации, действующих в вашем регионе.

6.1.3. Мебель, стоящая рядом с плиткой, а также кухонные полотенца и шторы должны находиться на безопасном расстоянии, исключающем их возможное воспламенение.

6.1.4. Плитка должна располагаться на расстоянии не менее 10-15 см от поверхности стен.

6.1.5. Минимальное расстояние от варочной поверхности плитки до навесных шкафов должно быть не менее 85 см.

6.2. Подключение.

6.2.1. При подключении плитки к газовому баллону необходимо применять регулятор давления газа*. Рекомендуется использовать газовый баллон* объемом 5, 12, 27 или 50 л по ГОСТ 15860-84 с соответствующим ему регулятором давления по ГОСТ 21805-94.

6.2.2. Соедините резиновый шланг с коннектором для подключения газа на плитке (5), а также с редуктором, понижающим давление. Места соединения закрепите металлическим хомутом*. При использовании гибкого присоединительного шланга используйте только новый резиновый шланг. Использование винилового шланга может быть опасно. Далее присоедините редуктор, понижающий давление, к газовому баллону. При подключении убедитесь, что регуляторы уровня пламени находятся в положении «выкл».

6.2.3. После подключения плитки проверьте работу горелок. Пламя горелок должно быть ровным, без проскоков и отрывов.

6.3. Эксплуатация.

6.3.1. Для поджига конфорки откройте главный вентиль на газовом баллоне или редукторе.

6.3.2. Поднесите огонь к газовой конфорке и поверните регулятор уровня пламени против часовой стрелки в среднее положение (рисунок 2). Через 1-2 секунды газ должен загореться.

* Регулятор давления газа, газовый баллон и металлический хомут в комплект поставки не входят



Рисунок 2. Регулятор уровня пламени

6.3.3. Для регулировки уровня пламени поворачивайте регулятор в нужном направлении между положениями «выкл» и «мин».

6.3.4. После завершения использования газовой плитки переведите регулятор уровня пламени в положение «выкл», затем закройте главный вентиль на газовом баллоне.

6.3.5. При подключении и установке плитки должны быть соблюдены следующие требования:

- шланг должен быть доступен для осмотра по всей

длине;

- шланг не должен ничем пережиматься, иметь сильных изгибов и испытывать растягивающие усилия;
- шланг должен быть длиной не менее 1,5 м;
- если шланг имеет повреждения, он должен заменяться целиком, ремонт недопустим.

ВАЖНО! Запрещается проверять герметичность соединений и искать утечки газа с помощью спичек и другого открытого огня.

7. Уход и обслуживание

7.1. Содержите плитку в чистоте, так плитка прослужит дольше.

7.2. При необходимости плитку можно очистить с помощью мягкой тряпки или губки с мягким моющим средством. Вы так же можете использовать специальные средства для чистки газовых плиток.

7.3. Периодически очищайте конфорки газовой плитки от налета, который образуется в процессе

горения. Чтобы очистить горелки или помыть стол плитки удобнее горелки снять.

7.4. НЕ ИСПОЛЬЗУЙТЕ МЕТАЛЛИЧЕСКУЮ ГУБКУ И АБРАЗИВНЫЕ ЧИСТЯЩИЕ СРЕДСТВА, НЕ ПОЛЬЗУЙТЕСЬ НОЖОМ ДЛЯ УДАЛЕНИЯ ЗАГРЯЗНЕНИЙ, ТАК КАК ЭТО МОЖЕТ НЕОБРАТИМО ПОВРЕДИТЬ ЭМАЛИРОВАННОЕ ПОКРЫТИЕ.

8. Возможные неисправности и методы их устранения

8.1. Возможные неисправности и методы их устранения представлены в таблице 2.

Таблица 2. Возможные неисправности и методы их устранения

Наименование неисправности, внешнее проявление	Вероятная причина	Метод устранения
Горелка плиток не горит	Закрит клапан редуктора	Откройте клапан
	Газовый шланг передавлен	Замените или поправьте шланг
	Закончился газ	Поменяйте газовый баллон
	Горелка установлена с перекосом	Правильно установите горелку
Запах газа	Поврежден шланг	Замените шланг
	Утечка газа в баллоне	Замените газовый баллон
Неудовлетворительное горение	Засорена горелка	Почистите форсунку
	Горелка находится в неправильном положении	Установите горелку в правильное положение

9. Утилизация

9.1. Данные изделия не подлежат утилизации в качестве бытовых отходов. Для утилизации прибор необходимо передать в специализированное пред-

приятие для переработки вторичного сырья в соответствии с законодательством РФ.

10. Условия транспортирования и хранения

10.1. Транспортирование изделий допускается в упаковке изготовителя любым видом крытого транспорта, обеспечивающим защиту упакованной продукции от механических повреждений, загрязнений

и попадания влаги.

10.2. Хранение изделий осуществляется только в упаковке изготовителя в помещениях с естественной вентиляцией при температуре от -45 до $+50$ °C.

11. Гарантийные обязательства

11.1. Если в процессе эксплуатации изделия Вы сочтете, что параметры его работы отличаются от изложенных в данном Руководстве по эксплуатации, рекомендуем обратиться за консультацией в организацию, продавшую Вам изделие.

11.2. Производитель устанавливает гарантийный срок на изделие в течение 1 года со дня продажи при условии соблюдения потребителем правил транспортирования, хранения и эксплуатации, изложенных в данном Руководстве по эксплуатации.

11.3. Во избежание возможных недоразумений сохраняйте в течение срока службы документы, прилагаемые к изделию при его продаже (накладные, гарантийный талон).

11.4. Гарантия не распространяется на изделие, недостатки которого возникли вследствие:

- нарушения потребителем правил транспортирования, хранения или эксплуатации изделия;
- действий третьих лиц;
- ремонта или внесения несанкционированных изготовителем конструктивных или схемотехнических изменений неуполномоченными лицами;
- отклонения от государственных стандартов (ГОСТов) и норм питающих сетей;
- неправильного подключения изделия;
- действий непреодолимой силы (стихия, пожар, молния и т. п.).

12. Ограничение ответственности

12.1. Производитель не несет ответственности за:

- прямые, косвенные или вытекающие убытки, потерю прибыли или коммерческие потери, каким бы то ни было образом связанные с изделием;
- возможный вред, прямо или косвенно нанесенный изделием людям, домашним животным, имуществу в случае, если это произошло в результате

несоблюдения правил и условий эксплуатации и установки изделия либо умышленных или неосторожных действий покупателя (потребителя) или третьих лиц.

12.2. Ответственность производителя не может превысить собственной стоимости изделия.

13. Гарантийный талон

Газовая плитка _____ модель _____ торговой марки TDM ELECTRIC изготовлена и принята в соответствии с обязательными требованиями государственных стандартов, действующей технической документацией и признана годной к эксплуатации.

Гарантийный срок 1 год со дня продажи.

Дата изготовления « _____ » _____ 20__ г.

Изделие соответствует требованиям ТР ТС 016/2011.

Штамп технического контроля изготовителя _____

Дата продажи « _____ » _____ 20__ г.

Подпись продавца _____ ШТАМП МАГАЗИНА



Претензий по внешнему виду и комплектности изделия не имею, с условиями эксплуатации и гарантийного обслуживания ознакомлен:

Подпись покупателя _____

Уполномоченный представитель изготовителя ООО «ТДМ»
117405, РФ, г. Москва, ул. Дорожная, д. 60 Б, этаж 6, офис 647
Телефон: +7 (495) 727-32-14, (495) 640-32-14, (499) 769-32-14
info@tdme.ru, info@tdomm.ru



Произведено под контролем правообладателя товарного знака «TDM ELECTRIC» в Китае на заводе Вэньчжоу Рокгранд Трэйд Кампани, Лтд., Китай, г. Вэньчжоу, ул. Шифу, здание Синьи, оф. А1501

Если в процессе эксплуатации продукции у Вас возникли вопросы, Вы можете обратиться в сервисную службу TDM ELECTRIC по бесплатному телефону: 8 (800) 700-63-26 (для звонков на территории РФ).

Подробнее об ассортименте продукции торговой марки TDM ELECTRIC Вы можете узнать на сайте www.tdme.ru.



RU Паспорт

1. Наименование продукции, тип (серия), модель:

Газовые плитки настольные серии ПП.

2. Область применения:

в быту.

3. Основные технические характеристики и параметры:

Номинальное давление газа - 2800 Па; тип газа - сжиженный нефтяной газ (LPG); кол-во конфорок - 1,2,3; вид газа - пропан; расход газа - 160, 320, 393 гр/час.

4. Правила и условия монтажа:

В соответствии с технической документацией изготовителя, хранить в упаковке, перевозить в закрытом транспорте. Требуется специальная утилизация.

5. Правила и условия безопасной эксплуатации (использования):

Не разбирать, не бросать, не погружать в воду.

6. Информация о мерах, которые следует принять при обнаружении неисправности продукции:

Обращаться по месту приобретения.

7. Месяц/год изготовления продукции, срок службы, гарантийный срок:

Дата изготовления «__» _____ 20____ г.

Срок службы не менее 3 лет.

Гарантийный срок 1 год.

8. Наименование и местонахождение изготовителя (уполномоченного представителя), импортера, информация для связи с ними:

Произведено под контролем правообладателя товарного знака «TDM ELECTRIC» на заводе:

Ваньчжоу Рокгранд Трэйд Кампани, Лтд.

Адрес: Китай, г. Ваньчжоу, ул. Шифу, здание Синь, оф. А1501.

Телефон: +86(577)88982822

Импортер:

Общество с ограниченной ответственностью «ТДМ Логистика», адрес: РФ, 117405, г. Москва, ул. Дорожная, д. 60 Б, этаж 6, офис 603.

9. Свидетельство о приёмке:

Продукция торговой марки TDM ELECTRIC изготовлена и принята в соответствии с обязательными требованиями государственных стандартов, действующей технической документацией и признана годной для эксплуатации.

10. Комплектность:

• Изделие.

• Паспорт.

• Упаковка.

AM Անձնագիր

1. Արտադրանքի անվանումը, տեսակը, մոդելը.

Газовые плитки настольные серии ПП:

2. Կիրառման բնագավառ. կենցաղային:

3. Հիմնական տեխնիկական բնութագրերն ու պարամետրերը.

Номинальное давление газа - 2800 Па; тип газа - сжиженный нефтяной газ (LPG); кол-во конфорок - 1,2,3; вид газа - пропан; расход газа - 160, 320, 393 гр/час:

4. Մտնածաման կանոններն ու պայմանները.

Համաձայն արտադրողի տեխնիկական բնութագրերի պահել փաթեթի մեջ, տեղափոխել փակ տրանսպորտի մեջ, պահանջում է հատուկ օգտահանություն:

5. Անվտանգ շահագործման (օգտագործման) կանոններն ու պայմանները.

Չքանդել, չհետել, չշի մեջ չընկնել:

6. Տեղեկություններ միջոցների մասին, որոնք հարկավոր է ձեռնարկել արտադրանքի անարդարություն հայտնաբերելու դեպքում.

*Դիմել ձեռքբերման տեղը:

7. Շտապուրջան ժամկետը, երաշխիքային ժամկետը.

Շտապուրջան ժամկետը՝ ոչ պակաս 3 տարուց:

Երաշխիքային ժամկետը՝ 1 տարի:

8. Արտադրողի (պատրված ներկայացուցչի), ներմուծողի, անվանումն ու գտնվելու վայրը, տեղեկություններ նրանց հետ կապվելու վերաբերյալ.

Արտադրված է գործարանում՝ TDM ELECTRIC-ի պատվերով և վերահսկողության ներքո.

Ваньчжоу Рокгранд Трэйд Кампани, Лтд.

Հասցե. Չինաստան, քաղաք Վենչոու, փողոց Շիֆու, շենք Սիֆու, գրասենյակ Ա1501:

Հեռ. +86(577)88982822

Ներմուծողը.

Աստիճանային պատասխանատվությամբ ընկերություն «ТДМ Логистика», հասցեով: РФ, քաղաք Մոսկվա, փողոցը Дорожная, տունը 60 «Б», հարկ 6, գրասենյակ 603:

9. Վախյալան ընդունման մասին.

TDM ELECTRIC պարզաբանիչի արտադրանքն արտադրվել է ընդունվել է գործող տեխնիկական փաստաթղթերի, պետական շահիրոշիչների պարտադիր պահանջների համապատասխան և համարվել է պիտանի շահագործման համար:

10. Կոմպլեկտավորողներ.

• Ապրանք.

• անձնագիր:

• փաթեթավորում:

KZ Төлқұжат

1. Өнім атауы, типі, үлгісі:

Газовые плитки настольные серии ПП.

2. Қолдану саласы: тұрмыста.

3. Негізгі техникалық сипаттамалары мен параметрлері:

Номинальное давление газа - 2800 Па; тип газа - сжиженный нефтяной газ (LPG); кол-во конфорок - 1,2,3; вид газа - пропан; расход газа - 160, 320, 393 гр/час.

4. Монтаж ережелері мен шарттары:

Өндірушінің техникалық құжаттамасына сәйкес орамында сақталсын, жабық келікте тасымалдансын, арнайы пайдаға асыруды талап етеді.

5. Қауіпсіз пайдалану ережелері мен шарттары:

Бұзбаңыз, лақтырмаңыз, суға батырмаңыз.

6. Өнім ақауы анықталғанда қолданылатын шаралар туралы ақпарат:

Сатып алған жерге жолығыңыз.

7. Қызмет ету мерзімі, кепілдік мерзімі:

Қызмет ету мерзімі дегенде 3 жыл.

Кепілдік мерзімі 1 жыл.

8. Өндірушінің (уәкілетті өкілдің), импорттаушының атауы мен орналасқан жері, олармен байланысу ақпараттары:

TDM ELECTRIC тапсырысымен және бақылауында келесі зауытта өндірілген:

Ваньчжоу Рокгранд Трэйд Кампани, Лтд.

Мекенжайы: Қытай, Ваньчжоу ш., Шифу көш., Синь имараты, А1501 оф.

Телефон: +86(577)88982822

Импорттаушылар:

Жауапкершілігі шектелуі серіктестігі «ТДМ Логистика», мекен-жайы: РФ, 117405, қ. Мәскеу, көше Дорожная, үйі 60Б, қабат 6, кенсе 603.

9. Қабыл алу туралы куәлік:

TDM ELECTRIC сауда белгісінің өзіміз мемлекеттік стандарттардың, қолданыстағы техникалық құжаттаманың міндетті талаптарына сәйкес өндіріліп, қабылданды және пайдалануға жарамды деп танылды.

10. Жиынтықтылық:

• Бұйым.

• Төлқұжат.

• Орамы.

KG Паспорт

1. Өнүмдөрдүн аталыштары, түрү, модели:

Газовые плитки настольные серии ПП.

2. Колдонуу тармагы: тиричиликте.

3. Негизги техникалык мүнөздөмөлөрү жана параметрлері:

Номинальное давление газа - 2800 Па; тип газа - сжиженный нефтяной газ (LPG); кол-во конфорок - 1,2,3; вид газа - пропан; расход газа - 160, 320, 393 гр/час.

4. Орнотуу эрежелери жана шарттары:

Өндүрүүчүнүн техникалык өжөттөмөсү боюнча, тангакта сактоо керек, жабык унаада ташуу керек, өзгөчө утилизацияны талап кылат.

5. Коопсуз эксплуатация (колдонуу) эрежелери жана шарттары:

Акжыртууга болбойт, ыргытууга болбойт, сууга салууга болбойт.

6. Өнүмдө бузуктук табылган учурда чаралар көрүү боюнча маалымат:

Сатып алган жерге кайрылуу керек.

7. Жарактуулук мөөнөтү, кепилдик мөөнөтү:

Жарактуулук мөөнөтү 3 жылдан кем эмес.

Кепилдик мөөнөтү 1 жыл.

8. Өндүрүүчүнүн (уккулталган өкүлдүн), импорттоочунун аты жана турган жайы, алар менен байланышуу маалымат:

TDM ELECTRIC буйрутмасы боюнча жана көзөмөлдөөсү алдында заводдо өндүрүлгөн:

Ваньчжоу Рокгранд Трэйд Кампани, Лтд.

Дареги: Кытай, Ваньчжоу ш., Шифу көш., Синь имараты, кенсе А1501.

Телефон: +86(577)88982822

Импортоочулар:

Жоопкерчилиги чектелген коом «ТДМ Логистика», дарек: РФ, 117405, ш. Moscow, көчө Дорожная, үй 60 «Б», кабат 6, иш 603.

9. Кабыл алуу жөнүндө куәлик:

TDM ELECTRIC соода белгилемени өнүмү мамлекеттик үлгүлөрдүн милдеттүү талаптары жана колдонуудагы техникалык өжөттөмө боюнча өндүрүлгөн жана кабыл алынган жана колдонууга жарактуу деп бекитилген.

10. Жиынтыктуулук:

• Буюм.

• Паспорт.

• Тангак.

