

ПАСПОРТ

Разъем модульный EKF PROxima

1. НАЗНАЧЕНИЕ

Разъемы модульные серий РМ-22 и РМ-25 предназначены для крепления реле промежуточных на 35-мм монтажной DIN-рейке. На модульном разъеме располагаются зажимы выводов переключающих контактов и катушки.

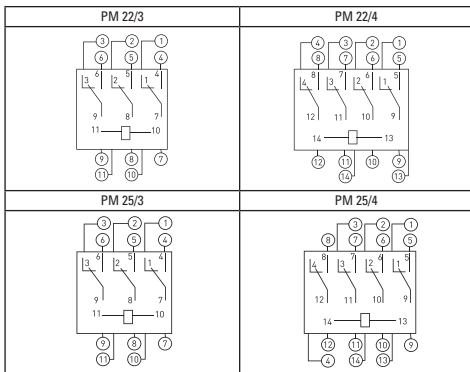
ВНИМАНИЕ! В комплект поставки разъемов модульных РМ, реле промежуточные РР не входят!

2. ТЕХНИЧЕСКИЕ ХАРАКТЕРИСТИКИ

Таблица 1

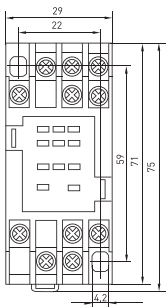
Параметры	Значения
Степень защиты	IP 20
Сечение подключаемых проводников, мм ²	0,75-2,5
Климатическое исполнение	УХЛ4
Способ крепления	на DIN-рейку

Схемы подключения

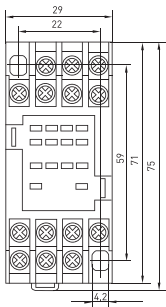


3. ГАБАРИТНЫЕ РАЗМЕРЫ

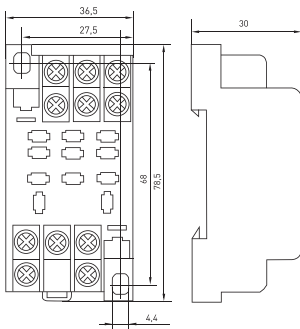
PM 22/3



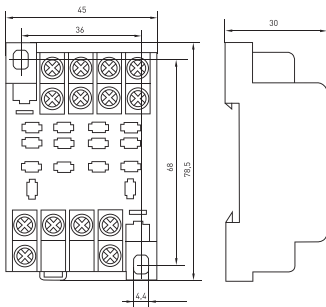
PM 22/4



PM 25/3



PM 25/4



4. ТИПОВАЯ КОМПЛЕКТАЦИЯ

1. Разъем модульный
2. Паспорт

Разъем модульный поставляется в групповой упаковке. Количество в одной упаковке – 20 шт.

5. УСЛОВИЯ ТРАНСПОРТИРОВКИ И ХРАНЕНИЯ

Транспортировка допускается любым удобным крытым транспортом, обеспечивающим защиты от влаги и механических повреждений.

Хранение осуществляется в упаковке производителя при температуре окружающей среды от -50 до +50 С° и относительной влажности 90%.

6. ГАРАНТИЯ ИЗГОТОВИТЕЛЯ

6.1 Гарантийный срок эксплуатации: 7 лет, при соблюдении правил эксплуатации, транспортирования и хранения.

6.2 Гарантийный срок хранения: 7 лет.

6.3 Срок службы: 10 лет.

Дата изготовления «___» _____ 201__ г.

Штамп технического контроля изготовителя

7. ОТМЕТКА О ПРОДАЖЕ

Дата продажи «___» _____ 201__ г.

Подпись продавца _____

Печать фирмы-продавца М.П.

Представитель торговой марки EKF по работе с претензиями:
127273, Россия, Москва, ул. Отрадная, д. 2Б, стр. 9
Тел./факс: +7 (495) 788-88-15 (многоканальный)
Тел.: 8 (800) 333-88-15 (бесплатный)
www.ekfgroup.com

Изготовитель: ООО «Яквинг Ксилай Электрик Эплаенсес Ко.»,
д. Дайдонг, р. Лиуши, г. Яквинг, провинция Чжэцзян, Китай
Тел./факс: +86-57762711312

Уполномоченное изготовителем лицо: ООО «Эквивалент»,
690091, Приморский край, г. Владивосток, ул. Мордовцева, д. 6
Тел.: +7 (423) 279-14-91

Импортер: ООО «Триера»
690065, Приморский край, г. Владивосток,
ул. Стрельникова, д. 9
Тел.: +7 (423) 279-14-90

EKF trademark service representative:
Otradnaya st., 2b bld. 9, 127273, Moscow, Russia
Tel./fax: +7 (495) 788-88-15 (multi-line)
Tel.: 8 (800) 333-88-15 (free)
www.ekfgroup.com

Manufacturer: «Yueqing Xile Electric Appliances Co.», LTD
Daidong village, Liushi town, Yueqing city, Zhejiang, China
Tel./fax: +86-57762711312

Representative of the manufacturer: «Ekivalent», LTD
690091, Primorsky region, Vladivostok, st. Mordovtseva, 6
Tel.: + 7 (423) 279-14-91

Importer: «Triera», LTD
690065, Primorsky region, Vladivostok, st. Strelnikova, 9
Tel.: +7 (423) 279-14-90

EAC