

SLOGGER

POWER TOOLS

СТАНОК ДЛЯ
ЗАТОЧКИ ЦЕПЕЙ
S220



РУКОВОДСТВО
ПО ЭКСПЛУАТАЦИИ

УВАЖАЕМЫЙ ПОКУПАТЕЛЬ!

Мы благодарим Вас за предпочтение, оказанное нашей продукции. Каждый прибор марки «SLOGGER» отличается современным дизайном и высокими стандартами качества.

Перед началом работы обязательно изучите руководство по эксплуатации. Всегда храните данное руководство по эксплуатации рядом с инструментом. При смене владельца обязательно передавайте руководство по эксплуатации вместе с инструментом.

Данное оборудование предназначено для использования в районах с умеренным климатом с характерной температурой от -10°C до $+40^{\circ}\text{C}$, с относительной влажностью воздуха не более 80% и отсутствием прямого воздействия атмосферных осадков и чрезмерной запыленности воздуха.

После непрерывной работы в течении 45 минут необходимо выключить инструмент, возобновить работу можно через 5 минут.

ОГЛАВЛЕНИЕ

1. Описание	2
2. Технические характеристики	2
3. Комплект поставки	3
4. Меры безопасности	3
5. Составные части	5
6. Подготовка к работе	6
7. Эксплуатация	7
8. Уход и техническое обслуживание	8

ОПИСАНИЕ

Станок для заточки цепей S220 представляет собой высокопроизводительный точильный станок для заточки, зачистки и шлифовки цепей. Он оснащен электрическим двигателем мощностью 220 Вт. Скорость вращения дисков достигает 7500 об/мин на холостом ходу.

Станок для заточки цепей S220, как и вся продукция бренда SLOGGER, весьма эргономичен. Станок для заточки цепей прост в эксплуатации – все управление осуществляется одной-единственной клавишей включения. Несмотря на высокую скорость вращения дисков вибрация минимальна.

ТЕХНИЧЕСКИЕ ХАРАКТЕРИСТИКИ

Мощность	220 Вт
Скорость на холостом ходу	7500 об/мин
Диаметр круга	100 мм
Толщина круга	4,5 мм
Посадочный диаметр	10 мм
Вес	2 кг
Угол регулирования	300°
Напряжение сети	220 В

КОМПЛЕКТ ПОСТАВКИ

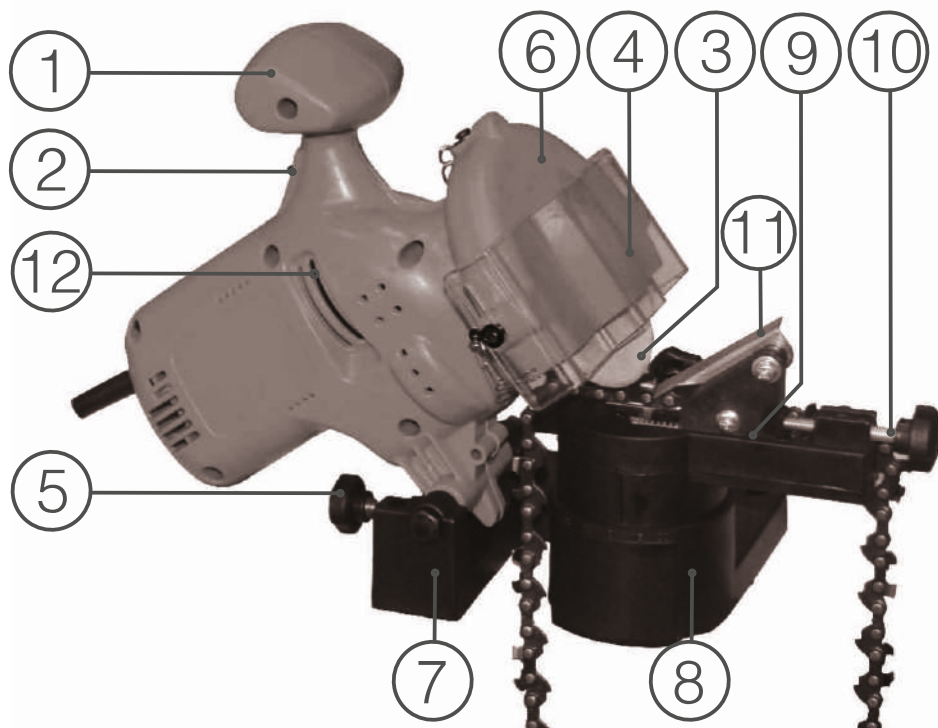
Станок для заточки цепей	1 шт.
Точильный диск	1 шт.
Руководство по эксплуатации	1 шт.

МЕРЫ БЕЗОПАСНОСТИ

- Не следует использовать электроинструмент в каких-либо других целях, кроме указанных в настоящем руководстве.
- Не допускайте использования электроинструмента несовершеннолетними лицами или людьми с недостаточными для его использования физическими данными.
- В случае передачи электроинструмента другим лицам, подробно расскажите о правилах его эксплуатации и дайте ознакомиться с настоящим руководством.
- Запрещается погружать электроинструмент в воду и другие жидкости, также нельзя подвергать воздействию осадков.
- Не следует работать электроинструментом вблизи легковоспламеняющихся жидкостей или газов.
- Держите шнур питания электроинструмента вдали от источника нагрева, масла и острых предметов.
- Перед включением электроинструмента в сеть убедитесь в том, что параметры сети соответствуют параметрам, указанным в настоящем руководстве. Напряжение сети ниже 220 В может стать причиной выхода из строя инструмента.
- Всегда выключайте электроинструмент от электросети после использования.
- Перед началом работы проверьте целостность корпуса электроинструмента, его работоспособность на холостом ходу и нормальное функционирование всех переключателей.

- Во время работы рекомендуется надевать одежду, подходящую для работы с электроинструментом (чтобы никакие части одежды не мешали работе и не контактировали с электроинструментом).
- Ничего, кроме обрабатываемой поверхности, не должно контактировать с вращающимися частями электроинструмента.
- Не пользуйтесь электроинструментом после его падения или если на нем видны какие-либо следы повреждения. Обратитесь в авторизованный сервисный центр для его диагностики и ремонта.
- Избегайте присутствия детей, животных или посторонних вблизи места работы с электроинструментом.
- Работа и техническое обслуживание должны осуществляться строго в соответствии с данным руководством.
- Работайте только в условиях хорошей видимости, или обеспечьте рабочее место достаточной освещенностью.
- При работе на открытом воздухе, удостоверьтесь в том, что удлинитель находится в хорошем стоянии и пригоден для пользования вне помещений. Удлинитель должен иметь брызгозащитное исполнение.
- Запрещено пользоваться удлинителем с повреждениями – необходимо проверять состояние удлинителя перед каждым использованием.
- Для ремонта и технического обслуживания обращайтесь только в авторизованные сервисные центры.
- Не используйте чистящие средства, которые могут вызвать эрозию электроинструмента (бензин и прочие агрессивные средства).
- Не пользуйтесь электроинструментом с поврежденным шнуром питания или штекером. Обратитесь в авторизованный сервисный центр для диагностики или ремонта.
- Запрещается модифицировать станок для заточки цепей и эксплуатировать во взрывоопасной и химически активной среде, разрушающей металлы и изоляцию, в условиях воздействия капель, брызг, а также во время дождя или снегопада.
- Перед каждой процедурой заточки проверяйте, надежно ли закреплена цепь и правильно ли она расположена.
- Чтобы обеспечить безопасное выполнение заточки, каждый раз перед работой проверяйте размеры абразивного круга и отсутствие на нем дефектов.
- Будьте осторожны с затачиваемыми цепями. Убедитесь, что они не смогут соскользнуть.

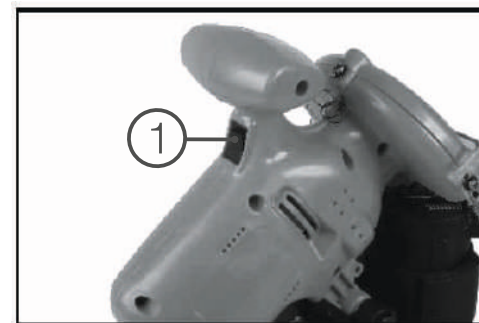
СОСТАВНЫЕ ЧАСТИ



1.Рукоятка	7.Направляющий паз
2.Выключатель	8.Монтажное отверстие
3.Заточный круг	9.Установочный клин
4.Щиток	10.Установочный винт
5.Ограничитель глубины	11.Держатель цепи
6.Защитный кожух	12.Вентиляционные отверстия

ПОДГОТОВКА К РАБОТЕ

Проследите за тем, чтобы используемый источник электропитания соответствовал требованиям, указанным на типовой табличке изделия и в данном руководстве.



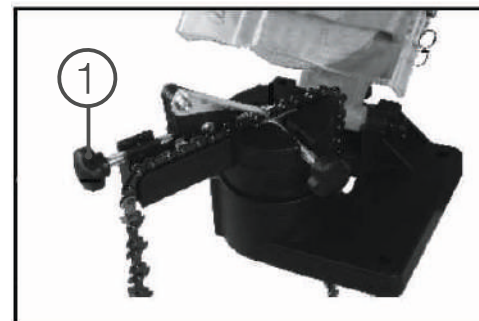
1 Включатель/Выключатель.

Убедитесь в том, что переключатель находится в положении «Выкл». Если Вы вставляете штепсель в розетку, а переключатель находится в положении «Вкл», электроинструмент немедленно заработает, что может стать причиной серьезной травмы.

Когда рабочая площадка удалена от источника электропитания, пользуйтесь удлинителем. Удлинитель должен иметь требуемую площадь поперечного сечения и обеспечивать работу электроинструмента заданной мощности.

Прежде чем приступить к работе, проверьте, достаточно ли надежно затянуты винты и гайки, обеспечивается ли беспрепятственное вращение точильного круга, исправность штепсельной вилки. Также рекомендуется проверить общее состояние точильного станка путем пуска его в режиме холостого хода в течение одной минуты.

ЗАПРАВКА ЦЕПИ.



1 Установочный винт

Уложить на направляющие правильным образом: так, чтоб режущая часть цепи была направлена в сторону абразивного диска.

Надежно закрепить и зафиксировать цепь.

Закрепить цепь, прижав ее установочным винтом.

Проверьте правильность расстояния до абразивного круга.

НАСТРОЙКА УГЛА ЗАТОЧКИ.

Угол заточки всегда выставляйте равным $-300 +300$.

Так как зубья цепи расположены попеременно, то в процессе последовательной заточки зубьев нужно будет поочередно изменять угол заточки, меняя его с $+300$ на -300 .

Чтобы постоянно не переключать угол заточки, можно прибегнуть к заточке каждого второго зуба. Только надо пометить первый зуб, чтобы на второй круг по заточке.

Зафиксировать нужную глубину заточки при помощи захвата.

Прежде чем менять положение цепи, выключите электроинструмент и дайте ему полностью остановиться.

ЗАТОЧКА

Затачивать зубья цепи следует, слегка прижимая заточный диск к низу. Следует избегать слишком глубокой заточки, так как это может повредить структуру цепи и сократить ее срок службы.

После того, как все зубья с одной стороны заточены, установить рукоятку на соответствующий угол с другой стороны. Теперь можно продолжать процесс заточки как прежде.

Не останавливайте вращающийся заточный круг цепью, руками или другими предметами, это может привести к травме, дождитесь полной остановки круга.

ЗАМЕНА ЗАТОЧНОГО КРУГА

Перед тем как произвести замену заточного круга, отключите станок для заточки цепей от питающей сети. Для замены круга необходимо снять щиток, после чего снять защитный кожух. Зафиксировать заточный круг и открутить фиксатор. Заменить диск на новый и произвести вышеперечисленные действия в обратной последовательности.



УХОД И ТЕХНИЧЕСКОЕ ОБСЛУЖИВАНИЕ

Вы приобрели надежный и долговечный станок для заточки цепей. Правильное использование и постоянное техническое обслуживание продлевают срок службы изделия. Удаляйте скопившуюся грязь с рабочих инструментов и защищайте их от коррозии, протирая смазанной маслом протирочной тканью. Очищайте вентиляционную прорезь сухой щеткой. Следите за тем, чтобы внутрь корпуса не попали посторонние предметы. Регулярно очищайте внешнюю поверхность инструмента влажной тканью. Запрещается использовать водяной распылитель, парогенератор или струю воды.

ХРАНЕНИЕ ЭЛЕКТРОИНСТРУМЕНТА

Станок для заточки цепей, инструкцию по эксплуатации, и все комплектующие детали следует хранить в сухом, безопасном месте. Не оставляйте электроинструмент на открытом солнце. При транспортировке должны быть исключены любые возможные удары и перемещения упаковки с изделием внутри транспортного средства. По истечению срока службы, электроинструмент должен быть утилизирован в соответствии с нормами, правилами и способами утилизации.

ГАРАНТИЙНЫЙ ТАЛОН

Модель _____

Серийный номер _____

Дата продажи _____

Наименование торговой организации _____

Подпись продавца _____

Гарантийный срок эксплуатации строительного оборудования SLOGGER составляет 12 месяцев со дня продажи розничной сетью и распространяется только на инструмент, ввезенный на территорию РФ официальными импортерами. Срок службы строительного оборудования – 5 лет со дня продажи.

В течении гарантийного срока владелец имеет право на бесплатный ремонт по неисправностям, являющимся следствием производственных дефектов. Без предъявления гарантийного талона гарантийный ремонт не производится. При не полностью заполненном талоне он изымается гарантийной мастерской, а претензии по качеству товара не принимаются.

Адрес ближайшего сервисного центра _____

Адреса всех сервисных центров Вы можете узнать
на сайте www.slogger-tools.ru

Сервисный центр _____	Сервисный центр _____	Сервисный центр _____
Описание дефекта _____	Описание дефекта _____	Описание дефекта _____
_____	_____	_____
_____	_____	_____

ГАРАНТИЙНЫЕ ОБЯЗАТЕЛЬСТВА НЕ РАСПРОСТРАНЯЮТСЯ:

- на неисправности, возникшие в результате нарушения инструкции и рекомендаций, содержащихся в Руководстве по эксплуатации;
- на неисправности, возникшие в результате несообщения о первоначальной неисправности;
- на изделия с удаленным, неразборчивым или измененным серийным номером;
- на недостатки изделий, возникшие вследствие эксплуатации с неустраненными иными недостатками, либо возникшие вследствие технического обслуживания, ремонта или конструктивных изменений лицами или организациями, не являющимися уполномоченными компанией SLOGGER;
- на неисправности, вызванные транспортными повреждениями, небрежным обращением или плохим уходом, неправильным использованием (включая перегрузку), подключение к неправильному напряжению питания;
- на детали вышедшие из строя вследствие нормального износа, а так же детали, срок службы которых зависит от регулярного технического обслуживания;
- на регулировку, чистку, замену расходных материалов, а так же периодичное обслуживание и прочий уход за оборудованием, оговоренный в Руководстве по эксплуатации;
- на оборудование, имеющее повреждения, вызванные внешними механическими, термическими, химическими повреждениями, небрежным уходом;
- на оборудование, имеющее повреждения, вызванные попаданием внутрь посторонних предметов, жидкостей, а также засорение вентиляционных отверстий, топливных и масляных каналов;
- на сменный инструмент, рабочие насадки и оснастку (буры, сверла, пилки и т.п., патроны к дрелям, перфораторам, шуруповёртам, отвёрткам, цанги, затягивающие гайки к УШМ, шлифовальные диски и платформы, съёмные аккумуляторы и т. п.), поставляемые в комплекте с электроинструментом и имеющие признаки эксплуатации.

Инструкцию на русском языке получил да нет

Товар получен в исправном состоянии, без видимых повреждений, в полной комплектности, проверен в моем присутствии, претензий по качеству товара не имею. С условиями гарантийного обслуживания ознакомлен и согласен.

Подпись покупателя _____

ОТРЫВНОЙ ТАЛОН #1	ОТРЫВНОЙ ТАЛОН #2	ОТРЫВНОЙ ТАЛОН #3
серийный номер инструмента _____	серийный номер инструмента _____	серийный номер инструмента _____
Дата приемки _____	Дата приемки _____	Дата приемки _____
Дата выдачи _____	Дата выдачи _____	Дата выдачи _____
Подпись клиента _____	Подпись клиента _____	Подпись клиента _____



www.slogger-tools.ru