



Маты нагревательные
«РУССКОЕ ТЕПЛО» РТ

**РУКОВОДСТВО ПО ЭКСПЛУАТАЦИИ
(СОВМЕЩЕННОЕ С ПАСПОРТОМ)**

Г.ПРМ.402.02.00.00.000 РЭ(П)

СОДЕРЖАНИЕ:

1. Назначение	3
2. Комплект поставки	3
3. Технические характеристики	4
4. Перед монтажом	6
5. Монтаж	8
6. Первое включение системы	10
7. Правила эксплуатации	10
8. Условия транспортировки и хранения	10
9. Безопасность	11
10. План помещения	12
11. Гарантийные обязательства	13
12. Гарантийный сертификат	14
13. Сведения о сертификации	15
14. Свидетельство о приемке.....	16

ВНИМАНИЕ!

Перед началом монтажа, внимательно ознакомьтесь с инструкцией. Соблюдение правил монтажа гарантирует безотказную и эффективную работу системы обогрева в течение всего срока службы.

Монтаж нагревательного мата и подключение терморегулятора должен производить квалифицированный специалист.

УВАЖАЕМЫЙ ПОКУПАТЕЛЬ!

Благодарим Вас за приобретение теплого пола на основе матов нагревательных «РУССКОЕ ТЕПЛО» РТ!

Вы стали обладателем одного из самых долговечных и надежных нагревательных устройств.

1. Назначение

Мат нагревательный «РУССКОЕ ТЕПЛО» РТ применяется для обеспечения комфортной температуры поверхности пола, устанавливается под плиточный клей или цементно-песчаную смесь.

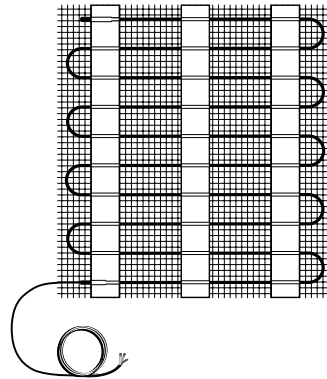
Удобная, с постоянным шагом, раскладка кабеля на сетке позволяет осуществить легкий и быстрый монтаж нагревательного мата на любых поверхностях. Также можно использовать мат нагревательный в качестве обустройства теплой стены или плинтуса для предотвращения образования конденсата и промерзания стены. Вешалку или полку, установленные над обогреваемой зоной, можно использовать в качестве полотенцесушителя.

2. Комплект поставки

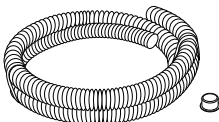
Комплект поставки мата нагревательного «РУССКОЕ ТЕПЛО» РТ:*



Руководство по эксплуатации, совмещенное с паспортом



Мат нагревательный «РУССКОЕ ТЕПЛО» РТ



Монтажная трубка с заглушкой

* Дополнительно к комплекту подбирается терморегулятор и теплоизоляция (не входят в комплект поставки)..

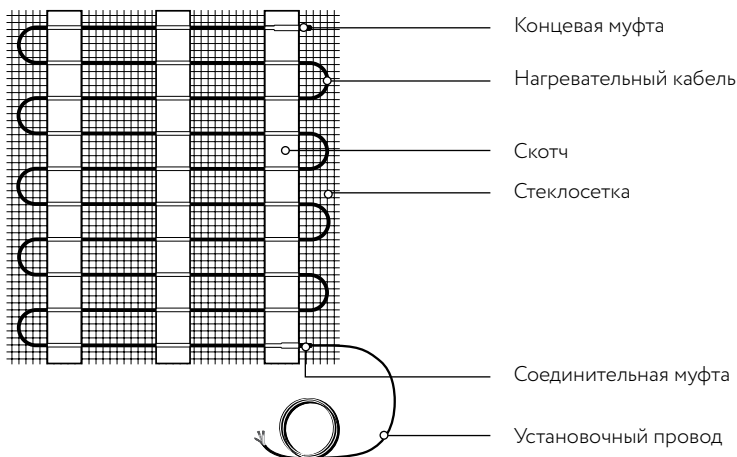
Мат нагревательный «РУССКОЕ ТЕПЛО» РТ

Мат нагревательный представляет собой двужильный нагревательный кабель, разложенный на стеклосетке и оснащенный соединительной, концевой муфтами и установочным проводом.

Технические характеристики матов приведены в табл. 1

Перед установкой убедитесь в соответствии площади нагревательного мата и площади обогреваемой поверхности.

Удельная мощность мата составляет 160 Вт/м².



3. Технические характеристики

Таблица 1

Напряжение питания	~230 В
Удельная мощность	160 Вт/м ²
Ширина мата	0,5 м
Длина установочного провода	2 м ± 0,1 м
Степень защиты от внешних воздействий	IPX7

Таблица 2. Технические характеристики матов нагревательных
«РУССКОЕ ТЕПЛО» РТ

Марка мата	Мощность, Вт	Площадь покрытия, м ²	Рабочий ток, А	Сопротивление, Ом
РТ-80-0,50	80	0,5	0,35	620,5–718,5
РТ-160-1,00	160	1,0	0,72	304,7–352,9
РТ-240-1,50	240	1,50	1,05	208,5–241,4
РТ-320-2,00	320	2,00	1,40	155,8–180,4
РТ-400-2,50	400	2,50	1,76	124,3–144,0
РТ-480-3,00	480	3,00	2,12	103,3–119,6
РТ-560-3,50	560	3,50	2,46	85,6–99,1
РТ-640-4,00	640	4,00	2,91	75,0–86,8
РТ-720-4,50	720	4,50	3,19	68,5–79,3
РТ-800-5,00	800	5,00	3,63	60,2–69,7
РТ-960-6,00	960	6,00	4,46	49,0–56,8
РТ-1120-7,00	1120	7,00	5,09	42,9–49,7
РТ-1280-8,00	1280	8,00	5,77	37,9–43,9
РТ-1600-10,00	1600	10,00	7,27	30,1–34,8
РТ-1920-12,00	1920	12,00	8,77	24,9–28,8
РТ-2240-14,00	2240	14,00	10,07	21,7–25,1

Производитель оставляет за собой право на изменения технических характеристик без ухудшения потребительских свойств продукта.

ВАЖНО!

- Используйте мат для обогрева одного помещения.
- При подключении мата обратите внимание на цвета изоляции жил установочного провода, где желто-зеленая изолированная жила – заземление, коричневая, голубая изолированная жила – «фаза» и «ноль».

Схемы подключения матов к сети (230 В) (также приведены в инструкциях по установке терморегуляторов):

Датчик температуры подключается к клеммам 1 и 2; напряжение питания (переменное 230 В) подается на клеммы 5 и 6, причем фаза (определяемая индикатором) – на клемму 6, а ноль – на клемму 5; выводы нагревательного мата подключаются к терморегуляторам следующим образом:

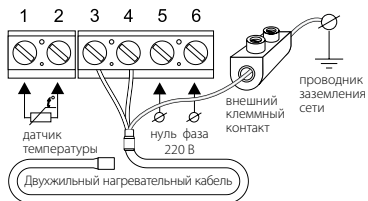


Схема подключения к 3-х проводной электрической сети

1. Жила с изоляцией коричневого цвета подключается к клемме 3.
2. Жила с изоляцией голубого (светло-синего) цвета подключается к клемме 4.
3. Вывод экрана (жила в изоляции желто-зеленого цвета) необходимо подключить к заземляющему контуру здания.

4. Перед монтажом

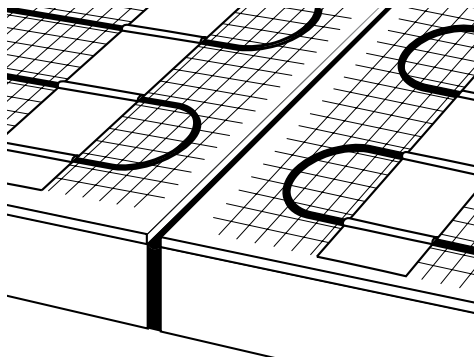
- **Проверьте, позволяют ли возможности электропроводки осуществить подключение системы «теплый пол».**
- **Проверьте допустимый ток предохранительных устройств (автоматов).** Нагревательные маты мощностью более 2 кВт рекомендуется подключать через специальную проводку и отдельный автомат. Любой нагревательный мат должен подключаться через УЗО (Устройство Защитного Отключения), номинальный ток срабатывания которого не превышает 30 мА.
- **Сделайте план раскладки мата.** Определите площадь обогреваемой поверхности. Не устанавливайте теплый пол под мебелью без ножек, бытовой техникой.
- **Определите место установки терморегулятора.** Терморегулятор должен располагаться вне помещений с высокой влажностью.
- **Начертите схему раскладки мата, отметьте место установки терморегулятора и датчика температуры пола.** Датчик устанавливается в монтажной

трубке, в полу, на расстоянии 0,5 м от стены, на которой расположен терморегулятор. Трубка с датчиком внутри должна располагаться на равном расстоянии между витками кабеля для наиболее точного измерения температуры.

ВАЖНО!

Установочные провода мата должны быть подведены к терморегулятору. Соединительные и концевые муфты матов должны находиться в полу. Нагревательный кабель должен располагаться на расстоянии не менее 10 см от других нагревательных приборов.

- **Подготовьте основание пола.** Поверхность пола, на которую устанавливается «теплый пол», должна быть чистой, ровной, грунтованной. Установка должна исключать пересечение термокомпенсационных швов, мест образований трещин.

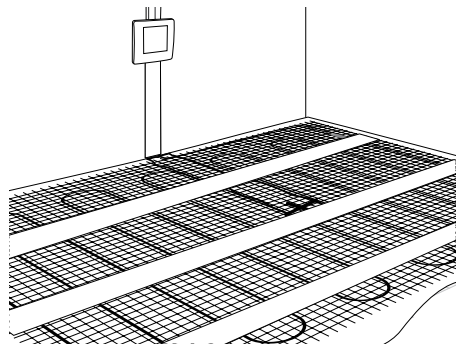
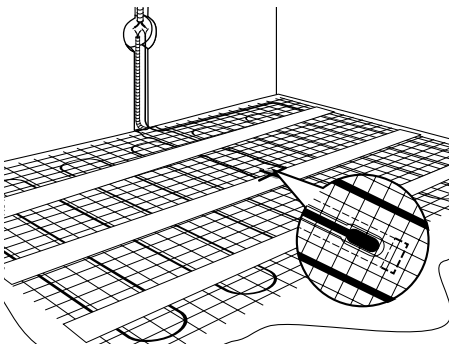


5. Монтаж

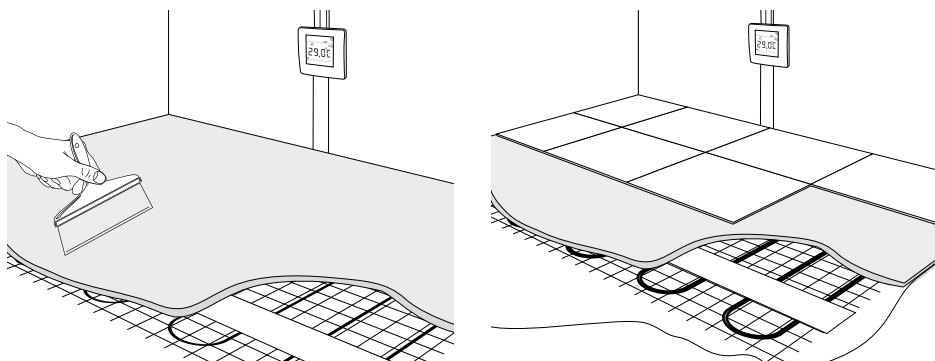
ВАЖНО!

Все работы по установке и подключению матов проводить при отключенном напряжении.

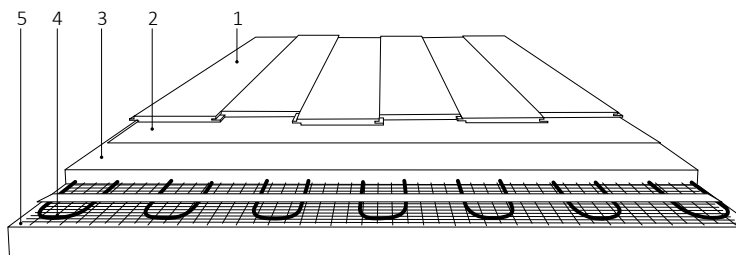
- **Установка датчика температуры.** Подготовьте в стене место для установки терморегулятора. Прощтробите в стене канавки для электропроводки, установочного провода мата и монтажной трубки. Установите датчик температуры: поместите датчик в монтажную трубку таким образом, чтобы он располагался вблизи ее конца. Конец трубки плотно закройте заглушкой. Расположите монтажную трубку с датчиком внутри по месту согласно Вашему плану **открытым концом монтажной трубки у терморегулятора**. Закрепите трубку на полу небольшим количеством раствора для крепления плитки. Радиус изгиба трубки (у стены) должен быть не менее 5 см. Расстояние от стены – около 0,5 м. Убедитесь, что датчик свободно перемещается внутри трубки. Для этого достаточно частично вытянуть установочный провод датчика и вставить его обратно.
- **Монтаж нагревательного мата.** Датчик должен располагаться на равном расстоянии между витками нагревательного кабеля. Выведите установочный провод нагревательного мата к месту расположения терморегулятора через подготовленные в стене канавки. Расстояние между полосами нагревательного мата и отступ нагревательного мата от стен должны быть не менее 5 см. Установите терморегулятор согласно приложенной к нему инструкции. Измерьте сопротивление мата и датчика, перед заливкой нагревательных матов раствором, а также после нее, сверьте с данными в инструкциях (паспортах) и зафиксируйте на плане помещения (п. 10). Проверьте работоспособность системы «теплый пол»: проверьте электрические соединения: подключение к терморегулятору установочного провода мата, датчика, проводов питания согласно паспорту на терморегулятор. Включите напряжение. Включите терморегулятор согласно инструкции. Убедитесь, что мат нагревается. Выключите терморегулятор. Отключите напряжение.



- **Укладка нагревательного мата.** В случае использования в качестве напольного покрытия материалов с хорошей теплопроводностью (керамическая плитка, натуральный камень и т. д.) залейте нагревательный мат слоем плиточного клея толщиной 5–8 мм, не допуская образование пузырей, поднятия нагревательного мата. После высыхания укрывающего слоя произведите его грунтовку.



- В случае использования в качестве декоративного напольного покрытия ламината, линолеума или ковролина схема укладки нагревательного мата будет следующей:



- 1 – Декоративное напольное покрытие (ламинат, линолеум, ковролин и т. п.)
- 2 – Подложка под декоративное напольное покрытие
- 3 – Цементно-песчаная смесь (не менее 3 см)
- 4 – Нагревательный мат
- 5 – Основание

6. Первое включение системы

Включите терморегулятор и задайте на нем желаемый уровень обогрева, пользуясь указаниями Паспорта терморегулятора.

В дальнейшем система будет работать в режиме, заданном терморегулятором, в зависимости от его типа и набора функций. Например, модели терморегуляторов с функцией программирования позволяют задать особый режим на каждый день недели.

ВАЖНО!

- Включать систему «теплый пол» можно после полного затвердевания плиточной смеси. Вы можете уточнить данный параметр в технических характеристиках на упаковке сухой смеси.
- При первом включении на достижение указанной температуры может потребоваться от 6 до 48 часов в зависимости от параметров помещения.

7. Правила эксплуатации

- Любые диагностические и ремонтные работы следует проводить только при отключенном питании.
- На полу, под которым установлен «теплый пол», не должны располагаться любые другие покрытия, препятствующие отводу тепла.
- Нагревательный кабель и муфта не должны подвергаться механическим нагрузкам.
- При длительном отсутствии в помещении рекомендуется отключить систему от сети.
- В случае обнаружения признаков неисправности необходимо немедленно обратиться в дилерский центр или к продавцу.

8. Условия транспортировки и хранения

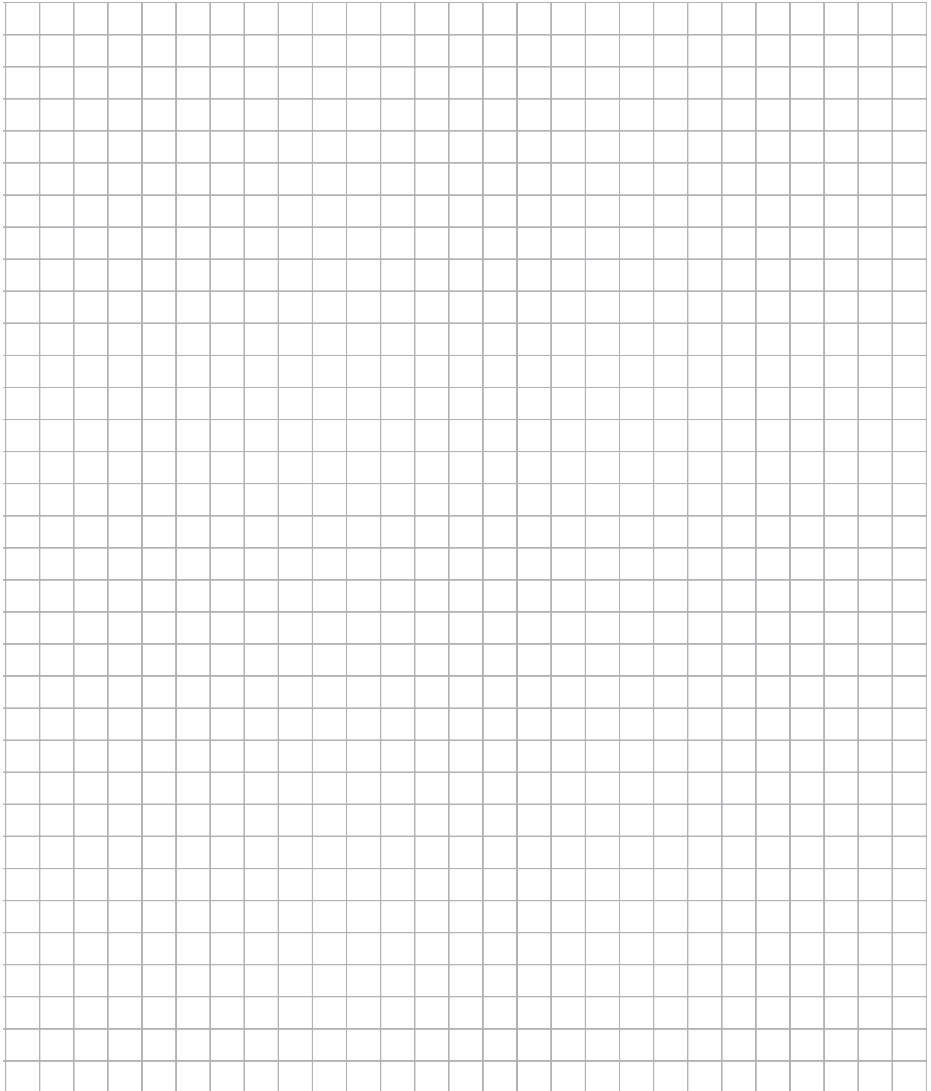
- Транспортировка и хранение матов осуществляется в соответствии с требованиями ГОСТ 15150-69 по группе 2С.
- Транспортировка матов допускается всеми видами крытых транспортных средств при температуре окружающей среды от -50°C до $+40^{\circ}\text{C}$.
- Хранение матов должно осуществляться в чистом сухом помещении при температуре окружающей среды от -50 до $+40^{\circ}\text{C}$.
- Маты не являются опасными в экологическом отношении, и специальные требования по утилизации матов при выводе из эксплуатации не предъявляются. Не допускается сжигание матов в бытовых печах, горелках, кострах.

9. Безопасность

- Запрещается вносить какие-либо изменения в конструкцию матов, полученных от изготовителя, за исключением разрезания сетки при укладке.
- Запрещается, даже кратковременно, включать в электрическую сеть нагревательные маты, свернутые в рулон. Запрещается наращивать установочные провода нагревательных матов. В случае недостаточной длины установочных проводов они соединяются с питающим кабелем через клеммник.
- Запрещается включать нагревательные маты в электрическую сеть, напряжение в которой не соответствует рабочему напряжению (230 В), указанному в паспорте на мат, на маркировке или упаковке.
- Запрещается выполнять работы по установке и ремонту терморегулятора, не отключив напряжение питания.
- Нагревательные маты должны быть заземлены в соответствии с действующими ПУЭ. Нагревательные маты подключаются к сети переменного тока через терморегулятор. Подключение системы «теплых полов» должен производить квалифицированный электрик. Любой нагревательный мат должен подключаться через УЗО (Устройство Защитного Отключения), номинальный ток срабатывания которого не превышает 30 мА.
- В процессе монтажа нагревательный мат не должен подвергаться воздействию масла, смазки и других подобных веществ.
- Во избежание механического повреждения нагревательного мата монтаж следует осуществлять в обуви с мягкой пружинистой подошвой либо укрывать поверхность с разложенным на ней нагревательным матом листами фанеры или какими-либо другими материалами, препятствующими механическому воздействию на нагревательный кабель при ходьбе по нему.
- Запрещается использовать нагревательные маты без минимального слоя плиточной смеси, толщина которого должна полностью закрывать нагревательный кабель. Нагревательные маты должны быть полностью залиты раствором для крепления плитки.
- Запрещается подвергать каким-либо механическим воздействиям поверхность пола, под которой установлены нагревательные маты.

10. План помещения

План помещения с указанием расположения терморегулятора, датчика температуры пола, нагревательного мата, соединительной и концевой муфт.



Сопротивление мата Ом

Сопротивление датчика Ом

11. Гарантийные обязательства

Срок службы нагревательных матов составляет не менее 50 лет (согласно ТУ 27.32.13-161-39803459-2023) при условии соблюдения указаний п. 3–6 настоящего «Руководства по эксплуатации, совмещенного с паспортом».

Изготовитель гарантирует работу мата нагревательного «РУССКОЕ ТЕПЛО» РТ в течение срока, определяемого гарантийными обязательствами, приведенными в приложенном к нему паспорте.

Гарантийные обязательства не распространяются на маты нагревательные, имеющие механические повреждения, а также если дефект возник в результате неправильного монтажа, подключения и эксплуатации данного прибора.

Гарантийный срок — 50 лет с даты продажи.

В течение гарантийного срока покупатель имеет право на ремонт или замену изделия при обнаружении неисправностей, произошедших по вине изготовителя и при условии выполнения указаний по установке и эксплуатации (п. 3 настоящего Руководства), без покрытия косвенных расходов, связанных с ремонтом изделия.

Дополнительную техническую информацию и техническую поддержку по продукции торговой марки «РУССКОЕ ТЕПЛО» можно получить на сайте www.b2b.warm-on.ru и по телефону: 8 (800) 600-62-64

12. Гарантийный сертификат

Мат нагревательный «РУССКОЕ ТЕПЛО» РТ используется
для КОМФОРТНОГО обогрева _____
(тип помещения)

общей площадью _____ кв.м

предполагаемая площадь установки _____ кв.м

Дата продажи _____ 20 ____ г. Продавец _____
(подпись)

Штамп магазина

Покупатель _____
(подпись)

Установку мата произвел _____
(подпись)

Дата _____ 20 ____ г.

План помещения прилагается.

13. Сведения о сертификации

Нагревательные маты соответствуют требованиям технического регламента таможенного союза «О безопасности низковольтного оборудования» ТР ТС 004/2011 и «Об ограничении применения опасных веществ в изделиях электротехники и радиоэлектроники» ТР ЕАЭС 037/2016

14. Свидетельство о приемке

Мат нагревательный «РУССКОЕ ТЕПЛО» РТ _____
изготовлен и испытан согласно ТУ 27.32.13-161-39803459-2023 и признан
годным к эксплуатации.

Дата изготовления _____ 20 ____ г.

Штамп ОТК

Дата продажи _____ 20 ____ г.

Штамп магазина

Изготовлено по заказу: ООО «ИВС»

Россия, 141008, Московская область, Проектируемый проезд 5274, стр. 7, пом. 4, ком. 304.

Тел.: +7 495 926-06-18

Сайт: www.b2b.warm-on.ru

Изготовитель: ООО ОКБ «Гамма»

РОССИЯ 141280, Московская обл., г. Ивантеевка, Фабричный пр-д, д. 1, зд. 29 АБК, пом. 603

Тел./факс: +7 495 989-66-86,

E-mail: info@okb-gamma.ru