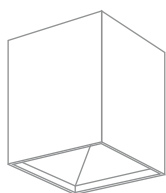




КОМПЛЕКТАЦИЯ

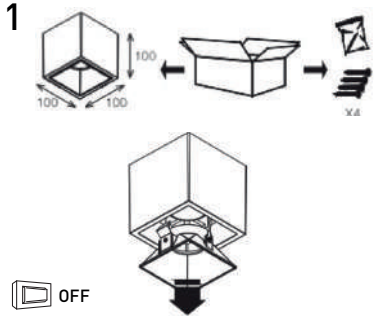
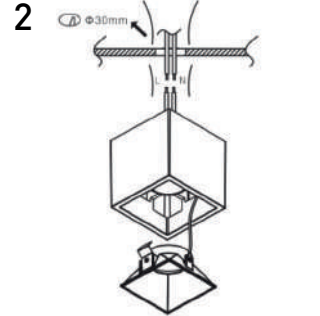
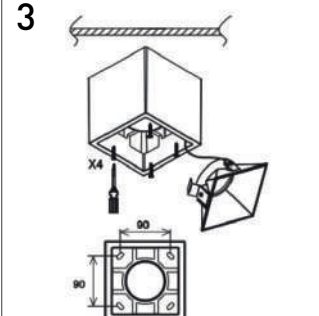
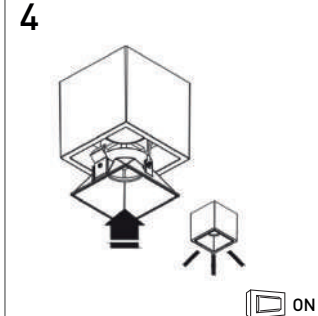


Арт.	Наименование	Цвет	Цветовая температура	Световой поток, Лм
002328	SPL-CB-18-WH-WW	белый	3000K	1465
005430	SPL-CB-18-WH-NW	белый	4000K	1556
002848	SPL-CB-18-BL-WW	черный	3000K	1465
005429	SPL-CB-18-BL-NW	черный	4000K	1556

ТЕХНИЧЕСКИЕ ХАРАКТЕРИСТИКИ

- Рабочее напряжение: 220-240В
- Мощность: 18Вт
- Индекс цветопередачи: Ra 80
- Угол рассеивания: 24°
- Материал: Алюминий
- Размеры: 100x100x100мм
- Степень защиты: IP20
- Рабочая температура: -25..+45°C
- Влажность: <90%
- Срок службы: 30000

РУКОВОДСТВО ПО МОНТАЖУ

<p>1</p>  <p>OFF</p>	<p>2</p>  <p>Φ30mm</p>	<p>3</p>  <p>X4</p> <p>90 90</p>	<p>4</p>  <p>ON</p>
<p>Отключите сетевое напряжение. Перед установкой светильника извлеките внутреннюю часть, как указано на рисунке</p>	<p>Просверлите в потолке отверстие под провода, затем подключите драйвер к сети.</p>	<p>С помощью шурупов прикрепите светильник к потолку.</p>	<p>Прикрепите внутреннюю часть светильника к основной части.</p>

1 ОБЩИЕ СВЕДЕНИЯ

- Светильник светодиодный DL-SPL-CB предназначен для основного и местного освещения бытовых и коммерческих помещений, и рассчитан для работы от бытовой сети переменного напряжения 220В.
- Светильник состоит из металлического корпуса со съемной рамкой, снабжен светодиодной COB-матрицей и драйвером постоянного тока.

2 ТРЕБОВАНИЯ ПО БЕЗОПАСНОСТИ

- Конструкция изделия удовлетворяет требованиям электро- и пожарной безопасности по ГОСТ 12.2.007.0-75.
- Монтаж и подключение изделия должны производиться квалифицированным специалистом со строгим соблюдением техники безопасности.
- Монтаж и подключение изделия производить только при отключенном питании.
- Перед включением питания, убедитесь в правильности всех подключений, надежности фиксации проводов в клеммниках, отсутствии угрозы короткого замыкания.
- Убедитесь, что изделие установлено правильно и в соответствии с требованиями пожарной безопасности.
- В случае неисправности изделия, немедленно отключите питание и обратитесь по месту приобретения изделия.
- Не пытайтесь самостоятельно отремонтировать изделие.

3 ТРЕБОВАНИЯ ПО МОНТАЖУ И ЭКСПЛУАТАЦИИ

- Не превышайте рабочее напряжение изделия.
- В сетях с частыми или сильными перепадами напряжения, подключайте изделие только через стабилизатор напряжения.
- Не допускайте попадания влаги или образования конденсата на компонентах изделия.
- Не допускайте механических повреждений корпуса, изоляции проводов и других частей изделия.
- Категорически запрещается эксплуатация изделия, имеющего следы влаги или механических повреждений
- Не устанавливайте изделие вблизи нагревательных приборов, нагретых предметов или поверхностей с температурой выше 40 градусов.
- Не накрывайте изделие, обеспечьте свободную естественную вентиляцию задней поверхности корпуса.

4 ТРЕБОВАНИЯ ПО ОБСЛУЖИВАНИЮ

- Установленное изделие не требует специального обслуживания
- Протирать изделие от пыли допускается сухой мягкой салфеткой

5 ПРАВИЛА ХРАНЕНИЯ, ТРАНСПОРТИРОВКИ И УТИЛИЗАЦИИ

- Упакованные изделия следует хранить под навесами или в помещениях, при температуре $-40...+60^{\circ}\text{C}$ и относительной влажности $<98\%$ без образования конденсата. Высота штабелирования не должна превышать 1м.
- Изделия в упакованном виде могут транспортироваться закрытым видом транспорта либо в контейнерах.
- Изделия с истекшим сроком службы относятся к IV классу опасности (малоопасные отходы) и должны утилизироваться в соответствии с требованиями 89-ФЗ «об отходах производства и потребления».

6 ИНФОРМАЦИЯ О ПРОИСХОЖДЕНИИ ТОВАРА

- Изготовлено в КНР
- Производитель: Kuva Lighting Co Ltd, Адрес: Китай, Block 6, Qifang Industrial Zone, Guzhen town, Guangdong province.

5 ГАРАНТИЙНЫЙ ТАЛОН

- Срок гарантийного обслуживания изделия составляет 3 года с момента продажи.
- Гарантийные обязательства распространяются на случаи производственного брака, при отсутствии фактов, указывающих на неправильное обращение с изделием или нарушение требований по монтажу и эксплуатации.
- Гарантийные обязательства не выполняются при:
 - наличии следов механических, термических или химических повреждений
 - наличии следов влаги
 - наличии следов самостоятельного ремонта или вмешательства в конструкцию светильника
 - поломках, вызванных неправильным подключением, превышением указанного напряжения или нарушениями требований по технике безопасности.
- По всем вопросам, связанным с гарантийным обслуживанием, вы можете обратиться по месту приобретения изделия.

е. Отметки о продаже:

i. Артикул: _____

ii. Модель: _____

iii. Дата продажи: _____

М.П.

iv. Продавец: _____