



**RU**  
Автоматический выключатель (АВ)  
Соответствие стандартам: ГОСТ IEC 60898-1

**КК**  
Миниатюралық автоматты ажыратқыш (МАЗ)  
Электртехникалық стандарт: IEC 60898-1



**ОБРАТИТЕ ВНИМАНИЕ (RU)**

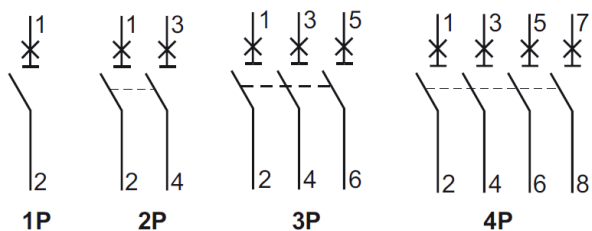
- Установку, техническое обслуживание и последующую замену данного устройства должен выполнять только квалифицированный электрик.
- Запрещено ремонтировать данное устройство.
- Во время установки, использования, технического обслуживания и замены данного устройства обязательно соблюдайте все применимые национальные, региональные и местные нормативные требования.
- Запрещается установка устройства, при распаковке которого были обнаружены повреждения.
- Systeme Electric снимает с себя всякую ответственность в случае несоблюдения инструкций, указанных в данном документе и документах, на которые приводятся ссылки.
- В течение всего срока эксплуатации данного устройства обязательно соблюдайте положения, изложенные в инструкции по обслуживанию.

**НАЗАР АУДАРЫҢЫЗ (КК)**

- Бұл құрылғының орнатуы, күту және алмастыру жұмыстарын тек қана білікті электріші жүзеге асыруы керек.
- Бұл құрылғыны жөндеуге болмайды.
- Құрылғыны орнату, пайдалану, техникалық қызмет көрсету және ауыстыру кезінде барлық қолданылатын жергілікті, аймақтық және ұлттық ережелер сақталған болу керек.
- Ашу кезінде бүлінген құрылғыны орнатпаңыз.
- Systeme Electric осы құжатта көрсетілген нұсқаулықтар мен құжаттарға сәйкес келмеген жағдайда барлық жауапкершіліктен бас тартады сілтемелер.
- Пайдалану нұсқаулығы осы құрылғының пайдалану мерзімі ішінде сақтанылған болу керек.

**Описание/ Сипаттана**

1



**RU**

**Автоматический выключатель (АВ)**

- защиту от токов короткого замыкания,
- защиту проводки от токов перегрузки,
- разъединение: позиция рычага ВЫКЛ означает разъединение нижестоящего оборудования от источника питания.

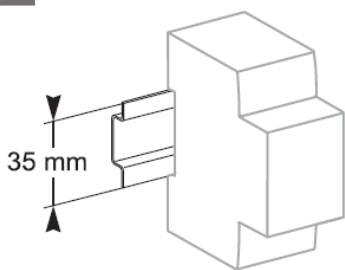
**КК**

**Миниатюралық автоматты ажыратқыш (МАЗ)**

- қысқа тұйықталу токтарынан қорғаныс,
- бартық жүктеме токтарынан сымдарды қорғау,
- боқшаулау: Иініректің ВЫКЛ позициясы төмендегі жабдықты қуат көзінен ажыратуды білдіреді.

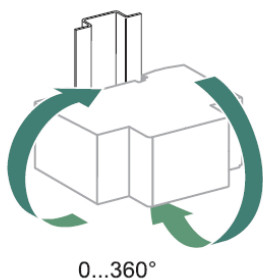
2

**Установка / Оқшаулау**



**RU**  
Защелкнуть на DIN-рейку..

**КК**  
DIN қысқышы.

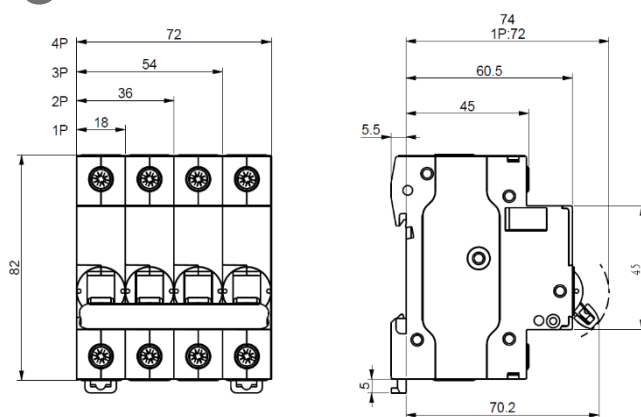


**RU**  
Любое положение монтажа

**КК**  
Орнатылатын жерге қатысты арнайы талап жоқ.

3

**Размеры / Сыртқы өлшемдері**



4

**Структура условного обозначения / Символдық құрылым**

C9FWWYZZ
C9 обозначение серии City9 Set;
F принадлежность к типам аппаратов MCB;
WW внутренняя кодировка изготовителя, тип MCB: 14, 16, 34, 36
Y обозначение количества полюсов аппарата: 1 для 1P, 2 для 2P, 3 для 3P, 4 для 4P
ZZноминальный ток аппарата: 06 для 6 А, 10 для 10 А, 16 для 16 А, 20 для 20 А, 25 для 25 А, 32 для 32 А, 40 для 40 А, 50 для 50 А, 63 для 63

# 5

## Соединение / Жалғау

### ⚠ ОПАСНОСТЬ / ҚАУІПТІ

#### ОПАСНОСТЬ ПОРАЖЕНИЯ ЭЛЕКТРИЧЕСКИМ ТОКОМ

- Перед началом работы отключите питание.
- Используйте тестер напряжения с подходящим номинальным напряжением, чтобы убедиться, что все активные проводники не находятся под напряжением.

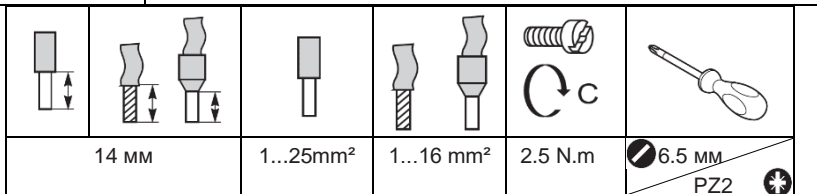
Несоблюдение этих инструкций приведет к смерти или серьезной травме.

#### ЭЛЕКТР ТОҒЫМЕН ЗАҚЫМДАНУ ҚАУПІ БАР

- Жабдықта жұмыс жасамас бұрын барлық қоректенуді өшіріңіз.
  - Қуат өшірулі болуын қамтамасыз ету үшін тиісті номиналды кернеулі кернеу көрсеткішін пайдаланыңыз.
- Бұл нұсқауларды орындамау өлімге немесе ауыр жарақатқа алып келуі мүмкін.

**RU** Подвод питания только сверху

**KK** Тек жоғарыдан электрмен қоректендіру.



# 6

## Технические характеристики/ Техникалық сипаттамалары

RU		KK		
Кривая отключения		Сапар қисығы		B, C
Количество полюсов		Полюстер саны		1P 2P 3P 4P
Номинальная наибольшая отключающая способность A		Номиналды қысқа тұйықталуды ажырату қабілет	A	4500; 6000
Подключение		Қосылу		Сверху/снизу
Номинальное напряжение (пер. ток) (Ue) B~		Номиналды жұмыскернеуі AC (Ue) B~		1P 2P: 230 3P 4P: 400
Номинальная частота Гц		Номиналды Жиілігі Гц		50/60
Тип дифференциального расцепителя		Дифференциалды шығару түрі		A, AC
Номинальное импульсное выдерживаемое напр. (Uimp) кВ		Номиналды импульске төзу кернеуі (Uimp) кВ		4
Номинальное напряжение изоляции (Ui) В		Номиналды оқшаулау кернеуі (Ui) В		440
Степень защиты (только для устройства) IP		Қорғаныс дәрежесі (тек құрылғыға қатысты) IP		20
Степень защиты (устройство в модульном шкафу) IP		Қорғау дәрежесі (модульдік шкафтағы құрылғы) IP		40
Электрическая износостойкость (циклы)		Электрлік төзімділігі (циклдер)		4000
Механическая износостойкость (циклы)		Механикалық төзімділігі (циклдер)		20000

# 7

## Условия эксплуатации, транспортирования, хранения и утилизации

	Эксплуатация	Транспортирование	Хранение
Температура окружающего воздуха, °C	-25...+60	-40...+85	-40...+85
Относит. влаж. воздуха, % при 25±10°C	45-80	20-90	45-80
Атмосферное давление, кПа(мм. рт. ст.)	84,0-106,7 (630-800)	19,4-106,7 (145-800)	84,0-106,7 (630-800)
Особые указания	Срок службы – 10 лет. Не допускается попадание влаги на входные и выходные зажимы автоматического выключателя дифференциального тока.	Транспортирование должно осуществляться закрытым транспортом. Не допускается бросать и кантовать товар	АВ должны храниться в закрытом, сухом, защищенном от влаги месте. Срок хранения – 2 года

# 8

## Дата изготовления

Дата изготовления указана на корпусе автоматического выключателя в формате YYYYMMDD, где YYYY - год изготовления, MM - месяц, DD - число месяца. Например: 20211022, где год изготовления - 2021, месяц - 10, число месяца - 22.

# 9

## Контактные данные/ Байланыс мәліметтері

Изготовитель: «Delixi Electric Ltd» Китай, Delixi High Tech Industrial Park, Liu Shi County, Yue Qing City, Wenzhou, Zhejiang

Уполномоченное изготовителем лицо:  
АО "СИСТЭМ ЭЛЕКТРИК" Адрес: Россия, 127018, г. Москва, ул. Двинцев, д. 12, корп. 1  
Телефон: +7 (495) 777 99 90  
E-mail: support@systeme.ru

Өндірушінің уәкілетті тұлғасы:  
АҚ "Систэм Электрик" Мекенжайы: Ресей, 127018, қ. Мәскеу, Двинцев көшесі, 12, 1 ғимарат  
Тел: +7 (495) 777 99 90  
E-mail: support@systeme.ru