

AMP-RGB-24A



УСИЛИТЕЛЬ RGB-СИГНАЛА

ОПИСАНИЕ

Трехканальный усилитель RGB-сигнала предназначен для усиления сигнала от RGB-контроллера. Позволяет управлять светодиодной лентой большой мощности при помощи мало-мощного контроллера. К одному контроллеру можно подключить любое количество усилителей, что дает возможность синхронно управлять любым количеством светодиодной ленты.

ТЕХНИЧЕСКИЕ ХАРАКТЕРИСТИКИ

Рабочая температура: -20..+60°С

Напряжение питания: DC12-24V

Количество каналов: 3

Схема подключения: общий анод (+)

Размеры контроллера: 105x65x23мм

Размеры упаковки: 115x70x35мм

Вес нетто: 110г

Вес брутто: 125г

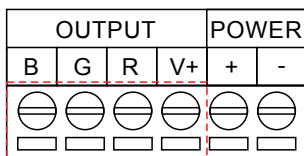
Потребляемая мощность в режиме ожидания: <1W

Максимальный выходной ток: 8А/канал

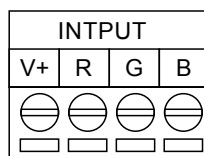
Максимальная мощность нагрузки: 12V - 288W; 24V – 576W

ПОДКЛЮЧЕНИЕ И ИСПОЛЬЗОВАНИЕ

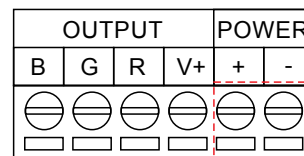
1. Подключите нагрузку к выходным клеммам усилителя, руководствуясь указаниям на корпусе устройства.



2. Подключите сигнальные провода от контроллера к входным клеммам усилителя



3. Убедитесь в правильности всех подключений и отсутствии угрозы короткого замыкания.



4. Подключите питание к усилителю, используя клеммы питания (+-), либо стандартный разъем питания DC 5.5x2.1.

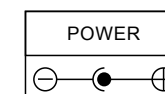
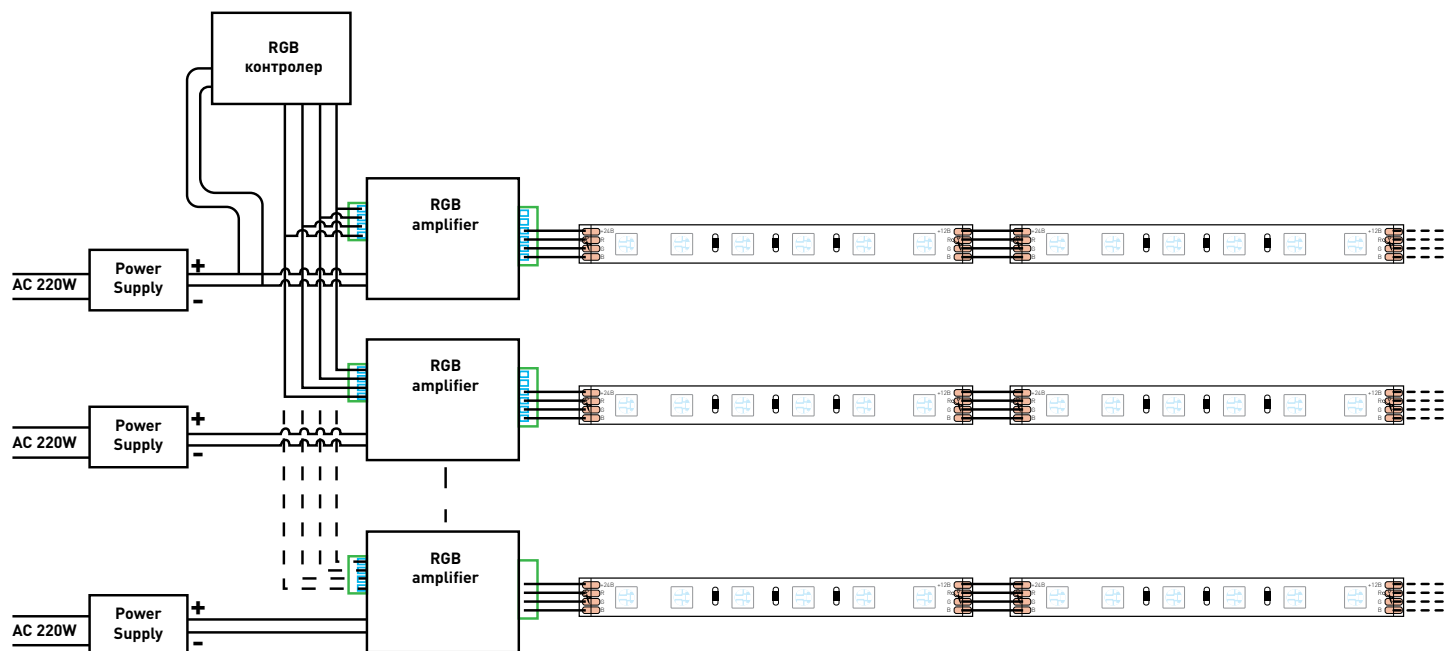


СХЕМА ПОДКЛЮЧЕНИЯ



МЕРЫ ПРЕДОСТОРОЖНОСТИ.

1. Не превышайте указанное напряжение питания.
2. При подключении проводов, руководствуйтесь схемой подключения и указаниям на корпусе устройства.
3. Не перегружайте устройство.