

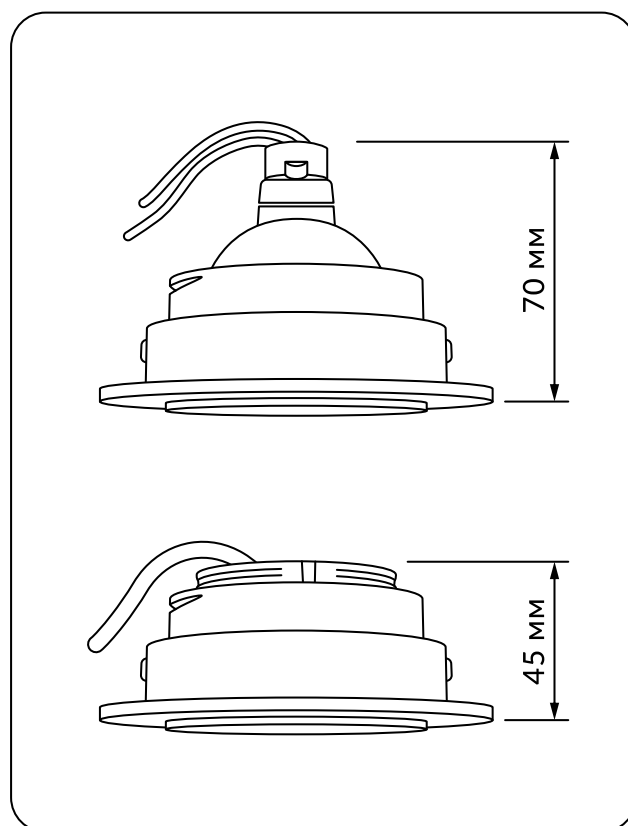
Светильники под шпатлевку

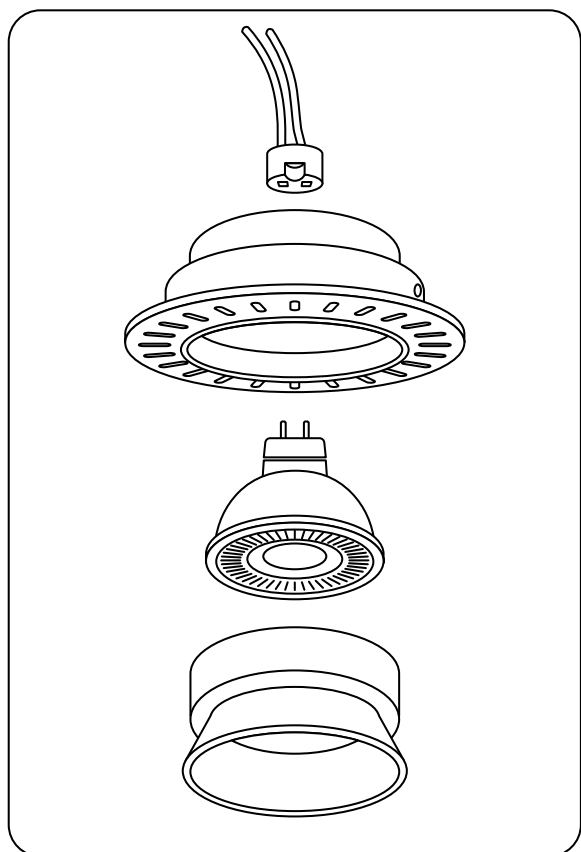
Ассортимент DENKIRS пополнился доступной встраиваемой моделью светильника под шпатлевку DK3055-WH



В качестве источника света светильник использует сменную светодиодную лампу с цоколем GU5,3, мощностью до 10 Ватт включительно, что предоставляет пользователю широкий выбор из современных источников света, представленных на рынке освещения.

Также в светильник возможна установка светодиодных модулей DENKIRS, что позволяет сократить высоту запотолочного пространства до минимальных 45 мм, с учетом толщины материала потолка.





Рефлектор светильника, фиксирующий лампу, является съемным, что позволяет без усилий заменить ее в случае необходимости.

Это особенно важно для моделей светильников, монтируемых непосредственно в материал потолка.

Лампа в рефлекторе располагается на небольшом углублении, за счет чего уменьшается слепящий эффект и, как следствие, повышается комфорт от использования.

Светильник оснащен механизмом поворота лампы в одной плоскости.

Светильник выполнен из термостойкого полимера и предназначен для скрытого монтажа в потолки из гипсокартона. Он оснащен перфорированной рамкой, скрываемой под слоем шпатлевки в процессе монтажа.

Таким образом достигается визуальный эффект единства источника света и материала потолка, позволяющий подчеркнуть минималистичный дизайн в современных интерьерных решениях.