

Инструкция по установке и эксплуатации



Тип товара: подвесной потолочный светильник

Область применения: для использования внутри помещений

Серия: Veil

Комплектация:

- Потолочный светильник
- Пульт дистанционного управления
- Инструкция

Основные технические характеристики:

Напряжение и частота сети питания: AC 100-240 Вольт, 50-60 Гц

Тип используемой пультом батареи: AAA 2 штуки (не входят в комплект поставки)

Срок службы: 30 000 часов

Диапазон рабочих температур: -10...+50 °C

Коэффициент цветопередачи CRI: >80

Функция памяти: светильник сохраняет последнюю заданную настройку режима яркости и цвета свечения

Материал корпуса: алюминий, акрил

Источник света: встроенные светодиоды и преобразователь напряжения.

Функционал: диммирование 10-100% и регулировка цветовой температуры от 3000 до 6000K при помощи пульта Д/У.

Класс защиты от поражения электрическим током: I

Степень защиты: IP20

Гарантия: 3 года

 Пригоден для монтажа на поверхности с низкой огнестойкостью.

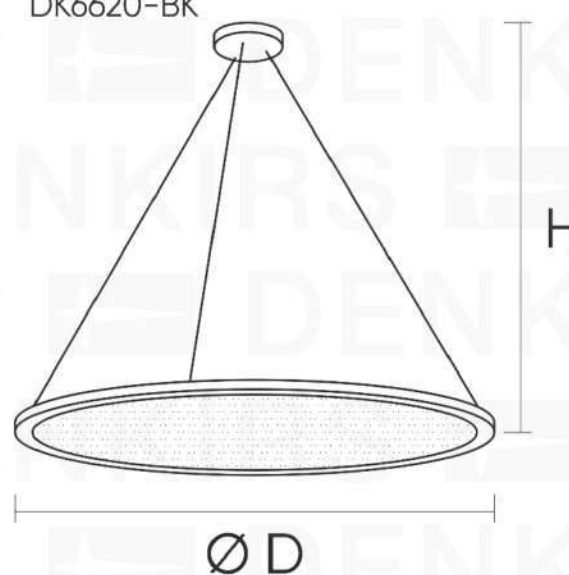
| Артикул | Размеры плафона (D) | Общая высота (H) | Мощность | Световой поток |
|-----------|---------------------|------------------|----------|----------------|
| DK6604-BK | Ø 400*20 мм | 600-1800 мм | 36 Вт | 2700 Лм |
| DK6606-BK | Ø 600*20 мм | 800-2000 мм | 48 Вт | 3600 Лм |
| DK6616-BK | Ø 600*20 мм | 500-1200 мм | 48 Вт | 3600 Лм |
| DK6620-BK | Ø 1000*20 мм | 500-1200 мм | 96 Вт | 7200 Лм |

H - высота, Ø – диаметр (D)

DK6604-BK
DK6606-BK



DK6616-BK
DK6620-BK



Правила эксплуатации и безопасности:

Все работы по установке и техническому обслуживанию осветительного оборудования должны производиться квалифицированным специалистом, имеющим соответствующий допуск.

⚠ Перед монтажом либо обслуживанием светильника убедитесь, что электросеть, питающая светильники обесточена. Все работы необходимо проводить с обесточенной электросетью.

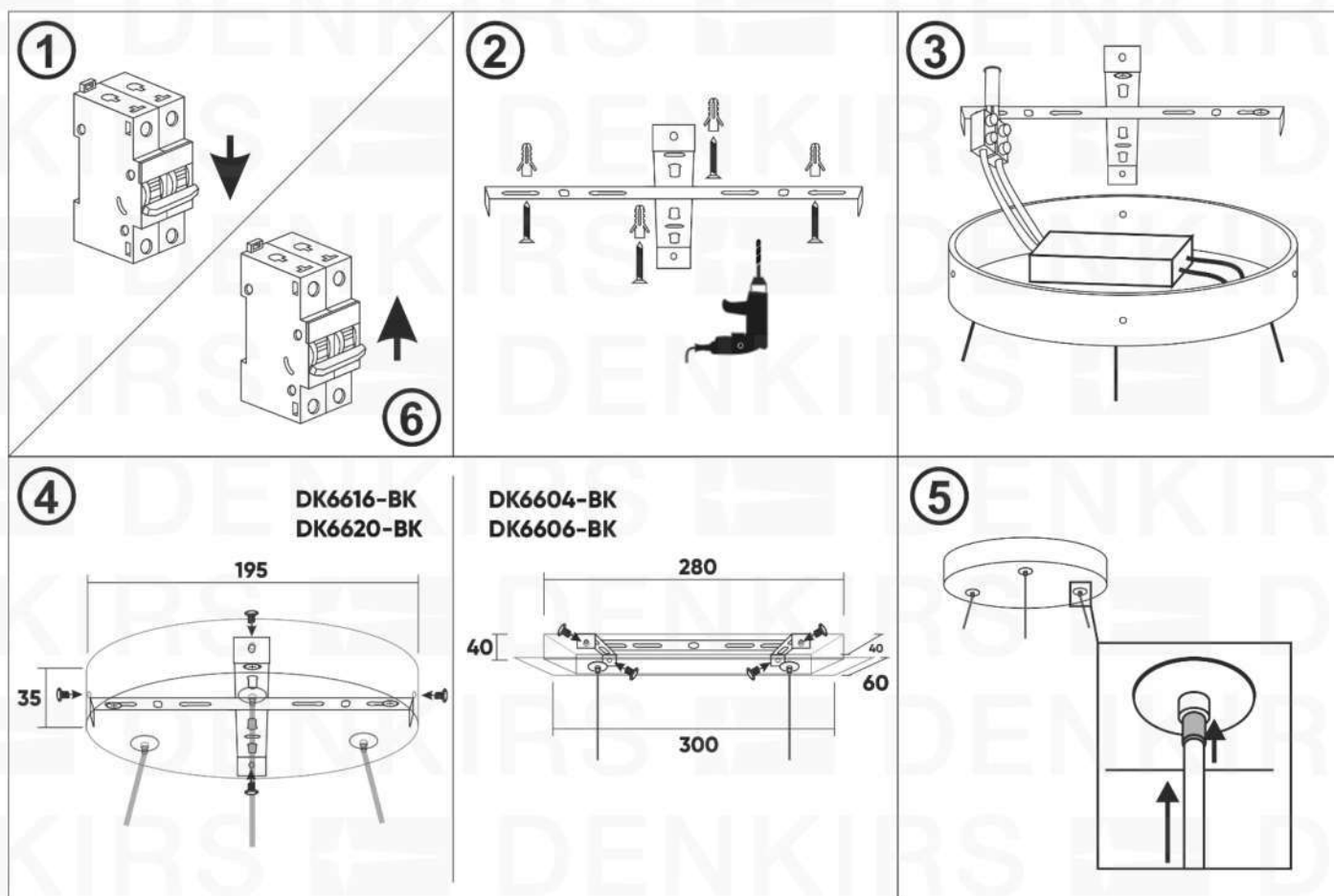
Запрещается эксплуатация светильника с отсутствующими или неисправными элементами конструкции, повреждениями электропроводки.

Правила хранения и транспортировки:

Хранение и транспортировка осветительных приборов должны осуществляться в заводской упаковке, в условиях исключающих воздействия осадков, при относительной влажности не более 80% и температуре от -40 до +50°C. Не допускайте намокания упаковки и воздействия агрессивных сред, а также механических повреждений.

Установка:

1. Отключите питание электросети, к которой планируется подключение светильника.
2. Установите монтажную пластину светильника там, где планируется его использование, используя дюбеля и саморезы.
3. Подключите блок питания светильника к электрической сети.
4. Совместите основание светильника с монтажной пластиной. Закрепите основание на монтажной пластине при помощи винтов.
5. Отрегулируйте длину тросов. Для этого, нажмите на деталь крепления троса и перемещайте трос до достижения необходимой длины. После окончания регулировки, отпустите деталь крепления троса.
6. Включите питание электрической сети.



Инструкция пульта ДУ

Технические параметры пульта:

Тип сигнала: радиосигнал 2.4 ГГц

Дистанция управления: до 20 метров (прямая видимость)

Функции кнопок пульта



1. Привязка пульта к светильнику



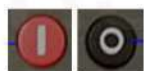
ВНИМАНИЕ!

Изначально пульт ДУ не привязан к светильнику. Для управления освещением при помощи пульта, необходимо выполнить привязку пульта к светильнику. Для этого, выполните следующие действия:

- 1.1 Выключите питание светильника при помощи выключателя (если он был включен), подождите 10 секунд
- 1.2 Включите питание светильника при помощи выключателя.
- 1.3 В течении 5 секунд после включения светильника, трижды нажмите на пульте любую из кнопок групп, к которой вы хотите выполнить привязку светильника. (Группы 1-9, I-III). Если привязка прошла успешно, светильник мигнет три раза. Если выполнить привязку не получилось, повторите вышеописанные шаги. Таким образом, пульт позволяет организовать управление до 12 групп светильников.

2. Управление освещением при помощи пульта

Кнопки Включения/Выключения



Короткое нажатие – включение/выключение всех привязанных к пульту светильников, вне зависимости от зоны привязки. Долгое нажатие – установка минимальной/максимальной яркости для всех светильников привязанных к пульту светильников, вне зависимости от их зоны.

Управление группами освещения



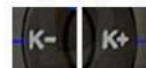
Возможно распределение светильников к между 12 группами. Для управления светильником выберите группу, к которой он был привязан, а затем используйте кнопки управления. Удерживание кнопки группы приведет к выключению привязанных к ней светильников, а короткое нажатие к включению.

Регулировка яркости



Изменяет яркость светильников в выбранной группе. Необходимо нажать и удерживать до получения необходимого уровня яркости.

Регулировка цветовой температуры



Изменяет оттенок свечения в диапазоне от 3000 (теплый белый) до 6000 (Холодный белый) Кельвин. Необходимо нажать и удерживать до получения необходимого оттенка.

Управление сценами



Пульт дистанционного управления позволяет сохранить и использовать до трех световых сценариев.

Под понятием световой сценарий подразумевается определенная настройка яркости и цветовой температуры одного или нескольких светильников. Для сохранения текущей настройки, нажмите и удерживайте одну из кнопок в течении 3 секунд, пока светильники не моргнут. Для возвращения к сохраненной настройке, выполните короткое нажатие на клавишу необходимого светового сценария.

Смена режимов



Быстрое нажатие производит переключение между режимами свечения (теплый-нейтральный-холодный оттенок свечения) или яркости (100-50-25%) Долгое нажатие переводит светильник в Демо режим, в ходе которого яркость или цвет свечения меняются автоматически. Для выхода из демо режима нажмите любую клавишу.

Ночник/выключение с задержкой



Короткое нажатие клавиши устанавливает минимальную яркость (режим ночника) Долгое нажатие выключает светильник с задержкой в 15 секунд.

Отвязка светильников от пульта Д/У

Для отвязки светильников, выполните следующие действия:

1. В течении 5 секунд после включения питания светильника, выполните 5 коротких нажатий клавиши



выключения.

Светильник трижды мигнёт, что будет означать что отвязка прошла успешно.

2. Для отвязки группы светильников:

- Выключите питания светильников выключателем на минимум на 10 секунд
- Зажмите и удерживайте кнопку отвязываемой группы
- Не отпуская кнопку группы, включите питание светильников выключателем
- Удерживайте клавишу группы пока светильники не мигнут трижды.

Утилизация:



Осветительные приборы утилизируются путем передачи в специализированный приемный пункт отдельного сбора вторсырья для переработки.



Не утилизируйте совместно с бытовыми отходами.

Дата продажи _____

Артикул _____

Штамп магазина и подпись продавца _____