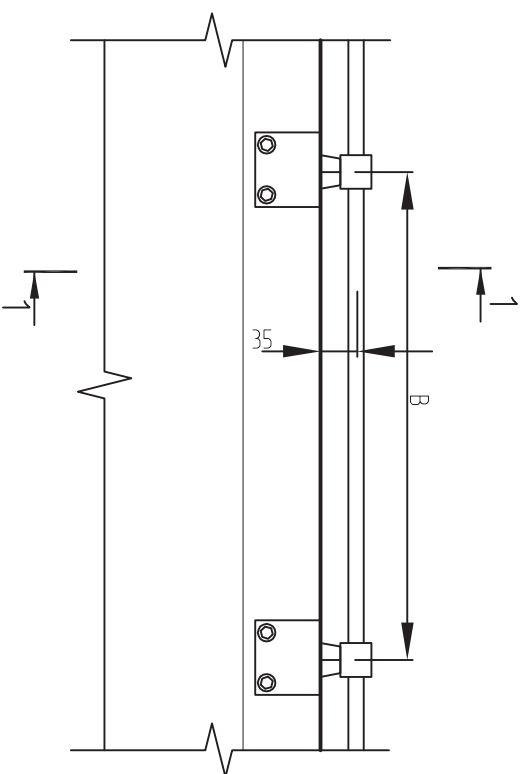
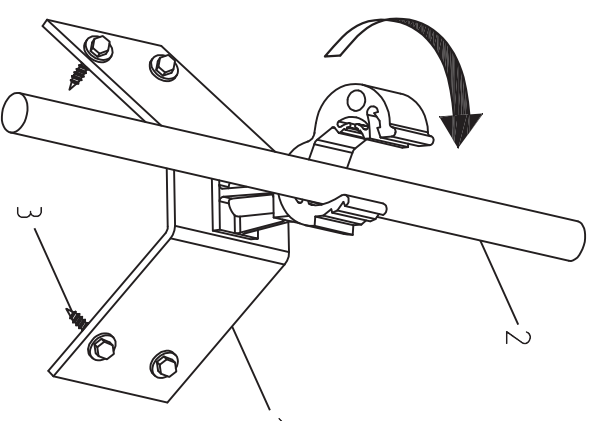
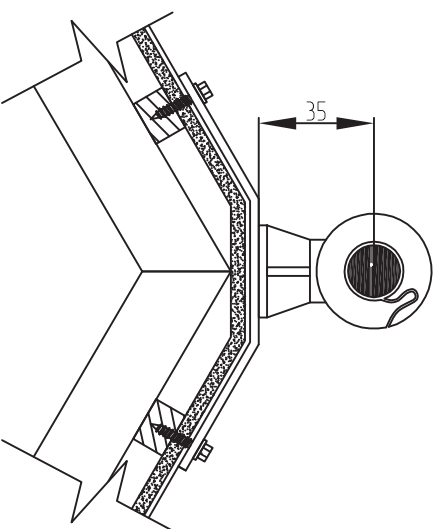


Узел фиксации прута $\phi 6-10$ мм на коньке крыши



1 - 1



Применяемые материалы

Поз.	Наименование	Армикул	ЕД изм.	Вес, кг
1	Держатель кровельный на конек с пластмассовым фиксатором	Ир-4,2210	шт	0,14,0
2	Прут	катуз ст. оц. $\phi 6, \phi 8, \phi 10$ мм	К2	$\phi 6 - 0,22$ кг/1мл $\phi 8 - 0,40$ кг/1мл $\phi 10 - 0,63$ кг/1мл
3	Шурин для кровельных работ, с резиновым уплотнителем	-	шт	-

Примечание:

1. "В" - шаг установки держателей. Держатель устанавливается не реже чем 1 шт. на 1 м.
2. Позиция "3" - шурин для кровельных работ с резиновым уплотнителем в комплект поставки держателя не идет.

Согласовано

Взам инв №

Подпись и дата

Инв № подл

Изм/Лист	№ докум.	Подпись	Дата	Узел фиксации прута $\phi 6-10$ мм на коньке крыши	Лист