



RU СВЕТИЛЬНИКИ ТРЕКОВЫЕ СЕРИИ WTL-GU10 И WTL-GX53 ПОД СВЕТОДИОДНУЮ ИЛИ ГАЛОГЕННУЮ ЛАМПУ, С ЦОКОЛЕМ GU10 И GX53

Руководство по монтажу и эксплуатации

НАЗНАЧЕНИЕ

Светильники трековые серии WTL-GU10 и WTL-GX53 торговой марки WOLTA® под светодиодные или галогенные лампы GU10 и GX53 предназначены для акцентного освещения торговых помещений, баров, ресторанов, автосалонов, бутиков, экспозиций и музеев, а так же для декоративной подсветки интерьеров. Используются в однофазных сетях переменного тока с напряжением 230В частотой 50 Гц, устанавливаются в однофазный осветительный шинопровод. Светильники сертифицированы и соответствуют всем необходимым требованиям, предъявляемым к данному типу оборудования. Качество электроэнергии должно соответствовать ГОСТ 32144-2013. Питающая сеть должна быть защищена от коммутационных и грозовых импульсных помех. Продукция соответствует требованиям Технических регламентов Таможенного союза: ТР ТС 004/2011 и ТР ТС 020/2011.

КОМПЛЕКТАЦИЯ

Светильник в сборе (в комплекте с драйвером и адаптером); инструкция по эксплуатации; упаковка (лампа в комплект не входит).

ТРЕБОВАНИЯ К БЕЗОПАСНОСТИ

1. Работы по установке и обслуживанию светильника можно проводить только убедившись в том, что питание сети отключено. Перед установкой убедитесь в наличии защитного устройства в сети (автоматический выключатель, предохранитель).
2. При эксплуатации необходимо располагать светильник и электропроводку вдали от химически активной среды, горючих и легковоспламеняющихся предметов и поверхностей.
3. Регулярно проверяйте все электрические соединения и целостность проводки. Запрещено подключение и использование светильника при поврежденной проводке или подключении шинопровода, с треснувшим корпусом или оптикой.
4. Запрещено производить подключение светильника к поврежденному шинопроводу.
5. Запрещается использовать большее по массе количество светильников, чем указано в инструкции к шинопроводу.
6. Запрещается эксплуатация светильника с поврежденным корпусом или рассеивателем.
7. Светильник допускается подключать к электрической сети только при помощи однофазного шинопровода.
8. При обнаружении неисправности, обесточьте светильник и обратитесь к квалифицированному специалисту для выявления причины.
9. Эксплуатация светильника должна производиться в соответствии с «Правилами технической эксплуатации электроустановок потребителей».

МОНТАЖ И ПОДКЛЮЧЕНИЕ

Во избежание ошибок при установке и использовании, обратитесь к квалифицированному специалисту.

1. Установите светильник в шинопровод, при помощи адаптера (Рис. 1).
2. Вставьте адаптер в шинопровод и поверните рычаг адаптера на 90 градусов (Рис. 2).
3. Вставьте лампу в светильник (лампы в комплект не входят) (Рис. 3).
4. Направьте светильник на освещаемый объект, светильник готов к работе.
5. Перемещение светильника и установка его в другом месте шинопровода возможны только при отключенном питании.

УХОД ЗА СВЕТИЛЬНИКОМ

В процессе эксплуатации светильника на его поверхности может скапливаться пыль, что уменьшает его потребительские свойства. Для очистки наружной поверхности светильника можно использовать мягкую ткань, смоченную водой, с применением нейтральных моющих средств. Не использовать для очистки растворители и другие агрессивные химикаты. Дополнительных мер обслуживания не требуется.

ТЕХНИЧЕСКИЕ ПАРАМЕТРЫ (ТЕХНИКАЛЫҚ ПАРАМЕТРЛЕР)

Серия RU	Сериясы KZ	WTL-GU10	WTL-GU10	WTL-GU10	WTL-GU10	WTL-GU10	WTL-GU10	WTL-GU10	WTL-GU10	WTL-GX53	WTL-GX53
Артикул	Модели	WTL-GU10/01B	WTL-GU10/01W	WTL-GU10/02B	WTL-GU10/02W	WTL-GU10/03B	WTL-GU10/03W	WTL-GU10/04B	WTL-GU10/04W	WTL-GX53/01B	WTL-GX53/01W
Цоколь	Патрон	GU10	GU10	GU10	GU10	GU10	GU10	GU10	GU10	GX53	GX53
Тип лампы	Шам түрі	MR16	MR16	MR16	MR16	MR16	MR16	MR16	MR16	GX53	GX53
Мак мощность, Вт	Мах қуаты, Вт	50	50	50	50	50	50	50	50	20	20
Тип напряжения	Кернеу түрі	AC	AC	AC	AC	AC	AC	AC	AC	AC	AC
Номинальное напряжение, В	Номиналды кернеу, В	230	230	230	230	230	230	230	230	230	230
Диапазон входного напряжения, В	Кіріс кернеуінің диапазоны, В	220-240	220-240	220-240	220-240	220-240	220-240	220-240	220-240	220-240	220-240
Частота, Гц	Жілігі, Гц	50	50	50	50	50	50	50	50	50	50
Класс светораспределения по ГОСТ54350-2011	ГОСТ 54350-2011 бойынша жарық бөлү сыныбы	П	П	П	П	П	П	П	П	П	П
Тип кривой силы света по ГОСТ54350-2011	ГОСТ54350-2011 бойынша жарық күшінің қысық түр	Д	Д	Д	Д	Д	Д	Д	Д	Д	Д
Степень защиты	Қорғау дәрежесі	IP20	IP20	IP20	IP20	IP20	IP20	IP20	IP20	IP20	IP20
Климатическое исполнение	Климаттық орындауы	УХЛ4	УХЛ4	УХЛ4	УХЛ4	УХЛ4	УХЛ4	УХЛ4	УХЛ4	УХЛ4	УХЛ4
Диапазон рабочих температур, °С	Жұмыс температурасының диапазоны, °С	+1..+45	+1..+45	+1..+45	+1..+45	+1..+45	+1..+45	+1..+45	+1..+45	+1..+45	+1..+45
Нормируемая предельно допустимая температура окружающей среды, та, °С	Қоршаған ортаның нормаланатын шекті рұқсат етілетін температурасы, та, °С	45	45	45	45	45	45	45	45	45	45
Класс защиты	Қорғау сыныбы	II	II	II	II	II	II	II	II	II	II
Наличие антибликовой сетки (светофильтра)	Жарқылға қарсы тордың болуы	да	да	нет	нет	нет	нет	нет	нет	нет	нет
Длина подвеса	Супензия ұзындығы	—	—	—	—	1 м (регулируемая)	1 м (регулируемая)	—	—	—	—
Размеры (диаметр*длина без адаптера *длина с адаптером), мм	Өлшемдері (диаметрі x адаптерсіз ұзындығы x адаптермен ұзындығы), мм	D60x136x140	D60x136x140	D52x125x85	D52x125x85	D52x100x85	D52x100x85	D55x156x85	D55x156x85	D85x123x85	D85x123x85
Масса, кг	Салмағы, кг	0,23	0,23	0,2	0,2	0,21	0,21	0,2	0,2	0,25	0,25
Материал корпуса	Корпус материалы	Алюминий	Алюминий	Алюминий	Алюминий	Алюминий	Алюминий	Алюминий	Алюминий	Алюминий	Алюминий
Цвет корпуса	Корпустаың түсі	Чёрный (Қара)	Белый (Ақ)	Чёрный (Қара)	Белый (Ақ)	Чёрный (Қара)	Белый (Ақ)	Чёрный (Қара)	Белый (Ақ)	Чёрный (Қара)	Белый (Ақ)
Срок службы, часов	Қызмет мерзімі, сағат	30000	30000	30000	30000	30000	30000	30000	30000	30000	30000
Срок гарантии, лет	Кепілдік мерзімі, жыл	2	2	2	2	2	2	2	2	2	2

* — (RU) Диапазон напряжения питания, а также другие элетротехнические и светотехнические характеристики будут зависеть от применяемых ламп. TM WOLTA® рекомендует применять светодиодные лампы WOLTA®. Светильник не содержит индуктивных элементов и конденсаторов. Нормируемая максимальная рабочая температура (обмотки), tw, °C и нормируемая максимальная рабочая температура (конденсатора), tc, °C применяемых ламп не должна превышать: tw — 80 °C, ta — 75°С. (KZ) Қуат кернеуінің диапазоны, сондай-ақ басқа электр және жарық сипаттамалары қолданылатын шамдарға байланысты болады. TM WOLTA® жарықдиодты шамдарын қолдануды ұсынады. Шамда индуктивті элементтер мен конденсаторлар жоқ. Қолданылатын шамдардың нормаланған максималды Жұмыс температурасы(орамалар), tw, °C және нормаланған максималды Жұмыс температурасы (конденсатор), tc, °C: tw — 80 °C, ta — 75°C аспауы керек.

Рис. 1

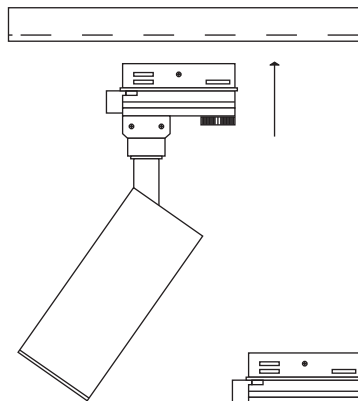


Рис. 2

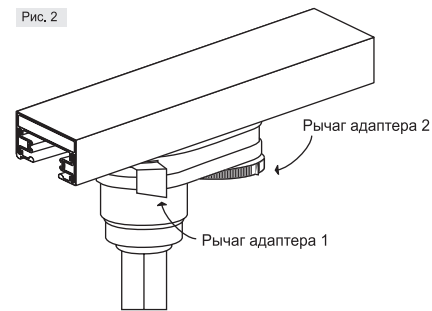
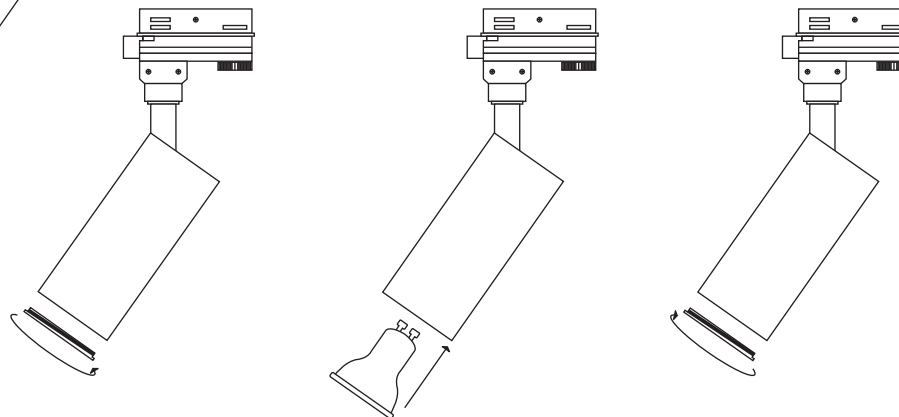


Рис. 3



УТИЛИЗАЦИЯ

Светодиодные светильники WTL относятся к IV классу отходов (малоопасные отходы) и подлежат утилизации специализированными лицензированным организациями. Упаковочный полиэтилен: идентификатор согласно ISO 1043 (97/129/EC) — 4 PELD, упаковочная коробка: идентификатор согласно ISO 1043 (97/129/EC) — 20 PAP.

ТРАНСПОРТИРОВКА И ХРАНЕНИЕ

Транспортировка и хранение светильника должны происходить при температуре окружающей среды от −25 до +45°С и относительной влажности воздуха не более 80%. Хранение и транспортировка светильника должны осуществляться только в заводской упаковке.

В процессе транспортировки и хранения не допускается воздействие на светильник и его упаковку нефтепродуктов, агрессивных веществ и сред, а также механических нагрузок. Включение светильника возможно через час после транспортирования при отрицательной температуре.

ГАРАНТИЙНЫЕ ОБЯЗАТЕЛЬСТВА

Срок службы светодиодных светильников составляет 30000 часов, при условии соблюдения потребителем правил транспортировки, хранения, установки и эксплуатации. Гарантийный срок эксплуатации светильников составляет 2 года с момента продажи, при условии соблюдения потребителем правил транспортирования, хранения, монтажа и эксплуатации.

Неправильное хранение, монтаж или эксплуатация светильника влечет за собой лишение гарантии. В случае обнаружения неисправности, произошедшей не по вине Покупателя, необходимо обратиться в организацию, продавшую светильник, до истечения гарантийного срока. Возврат и замена светильника производятся только при наличии целой упаковки, полной комплектации и отсутствии механических повреждений. Гарантийные обязательства выполняются Продавцом только при наличии у Покупателя кассового чека или другого документа, подтверждающего продажу.

Гарантия не распространяется на изделия, повреждённые в результате:

- контакта продукта с жидкостями;
- механического воздействия и иного повреждения.

К механическим повреждениям относятся нарушения целостности светильника (корпуса, рассеивателя, отражателя) под воздействием кинетической энергии.

В случае самостоятельного вскрытия светодиодного светильника, гарантия утрачивает силу. Гарантийные обязательства не признаются в отношении изменения оттенков окрашенных поверхностей и пластиковых частей в процессе эксплуатации. Подробную информацию о замене неисправного светодиодного светильника в гарантийный период Вы можете получить по телефону: 8 (800) 555-01-23, 8 (495) 651-87-22.

Примечание: Производитель оставляет за собой право вносить в конструкцию и комплектацию изделия технические изменения и усовершенствования (технические параметры и/или внешний вид, массогабаритные характеристики), не ухудшающие технические характеристики изделия, в любое время и без предварительного уведомления.

ДАТА ИЗГОТОВЛЕНИЯ

Указана на упаковке или корпусе светильника.

СЕРТИФИКАЦИЯ

Товар сертифицирован согласно действующим Техническим Регламентам Таможенного Союза. Информация о сертификации нанесена на маркировку. Информацию о номере и сроке действия сертификата продукции вы можете получить на сайте www.wolta.ru

ИНФОРМАЦИЯ ОБ ИЗГОТОВИТЕЛЕ

Изготовитель: Нинбо Юсинг Лайтинг Ко., Лтд. Адрес: № 1199 Минггуанг Роуд, Джианшан таун, Инчжоу, Нинбо, Китай. Сделано в Китае. Уполномоченное изготовителем лицо: ООО «Вольта», 119361, г. Москва, ул. Наташи Ковшовой, д. 4, стр. 1, оф. 23. www.wolta.ru.

kz WTL-GU10 СЕРИЯЛЫ ТРЕК ШАМДАРЫ ЖӘНЕ WTL-GX53 ЖАРЫҚДИОДТЫ НЕМЕСЕ ГАЛОГЕНДІК ШАМ АСТЫНДА, GU10 ЖӘНЕ GX53 НЕГІЗІ БАР

Орнату және пайдалану жөніндегі Нұсқаулық

ТАҒАЙЫНДАУ

WTL-GU10 және WTL-GX53 WOLTA® брендің GU10 және GX53 жарықдиодты немесе галогендік шамдары бар трек шамдары сауда орындарын, барларды, мейрамханаларды, автосалондарды, бутиктерді, экспозициялар мен мұражайларды екіпнді жарықтандыруға, сондай-ақ интерьерді сәндік жарықтандыруға арналған. Кернеуі 230В жиілігі 50 Гц айнымалы тоқтың бір фазалы желілерінде қолданылады, бір фазалы жарықтандыру шинасына орнатылады. Шамдар сертифициатталған және жабдықтың осы түріне қойылатын барлық қажетті талаптарға сәйкес келеді. Электр энергиясының сапасы ГОСТ 32144-2013 сәйкес келуі керек. Қоректендіру желісі коммутациялық және найзағай импульстік кедергілерден қорғалуы керек. Өнім Кеден одағының техникалық регламенттерінің талаптарына сәйкес келеді: КО ТР 004/2011 және КО ТР 020/2011.

ЖИНАҚТАУ

Жинақтағы шам (драйвері мен адаптері бар жиынтықта); пайдалану бойынша нұсқаулық; орау (шам кірмейді).

ҚАУІПСІЗДІККЕ ҚОЙЫЛАТЫН ТАЛАПТАР

- Шамды орнату және қызмет көрсету бойынша жұмыстарды желінің қоректенуінің ажыратылғанына көз жеткізгеннен кейін ғана жүргізуге болады. Орнату алдында желіде қорғаныс құрылғысының (автоматты ажыратқыш, сақтандырғыш) болуына көз жеткізіңіз
- Пайдалану кезінде шам мен электр сымдарын химиялық белсенді ортадан, жанғыш және тез тұтанатын заттар мен беттен алыс орналастыру қажет.
- Барлық электр қосылыстары мен сымдардың бүтіндігін үнемі тексеріңіз. Сым зақымдалған кезде шырағанды қосуға және пайдалануға немесе сынған корпусы.
- Шамды зақымдалған Шина сымына қосуға тыйым салынады.
- Шина өткізгішінің нұсқаулығында көрсетілгеннен артық шамдарды пайдалануға тыйым салынады.
- Корпусы зақымдалған немесе шашыратқыш шамды пайдалануға тыйым салынады.
- Шамды электр желісіне тек бір фазалы шинопровод арқылы қосуға болады.
- Ақау табылған жағдайда, шамды токтан ажыратып, себептерін анықтау үшін білікті электрикке хабарласыңыз.
- Шамды пайдалану «Тұтынушылардың электр қондырғыларын техникалық пайдалану Ережелеріне» сәйкес жүргізілуі тиіс.

ҚОСУ ЖӘНЕ ҚОСУ

Орнату және пайдалану кезінде қателерді болдырмау үшін білікті маманға хабарласыңыз.

- Шамды Шина сымына адаптердің көмегімен орнатыңыз (Сурет. 1).
- Адаптерді Шина сымына салыңыз және адаптер тұтқасын 90 градусқа бұраңыз (Сурет. 2).
- Шамды шамға салыңыз (шамдар жинаққа кірмейді) (Сурет. 3).
- Шамды жарықтандырылған нысанға бағыттаңыз, шам жұмыс істеуге дайын.
- Шамды жылжыту және оны Шина сымының басқа жеріне орнату қуат өшірілген кезде ғана мүмкін болады.

ШАМҒА КҮТІМ ЖАСАУ

Шамды пайдалану кезінде оның бетінде шаң жиналуы мүмкін, бұл оның тұтынушылық қасиеттерін азайтады. Шамның сыртқы бетін тазалау үшін бейтарап жуу құралдарын қолдана отырып, сумен суланған жұмсақ матаны пайдалануға болады. Тазалау үшін еріткіштерді және басқа агрессивті химикаттарды пайдаланбаңыз. Қосымша қызмет көрсету шаралары талап етілмейді.

КӘДЕГЕ ЖАРАТУ

WTL жарықдиодты шамдары қалдықтардың IV класына (қауіптілігі төмен қалдықтар) жатады және мамандандырылған лицензиясы бар ұйымдардың жоюына жатады. Қаптама полиэтилен: Идентификатор: ISO 1043 (97/129/EC) — 4 PELD, картон қорап: ID ISO 1043 (97/129/EC) бойынша — 20 PAP.

ТАСЫМАЛДАУ ЖӘНЕ САҚТАУ

Шамдарды тасымалдау және сақтау қоршаған ортаның температурасы −25-тен +45°С-қа дейін және ауаның салыстырмалы ылғалдылығы 80% — дан аспауы тиіс. Шамды сақтау және тасымалдау тек зауыт қаптамасында жүзеге асырылуы тиіс. Тасымалдау және сақтау процесінде шамға және оның қаптамасына мұнда өнімдерінің, агрессивті заттар мен ортаның, сондай-ақ механикалық жүктемелердің әсер етуіне жол берілмейді. Шамды қосу көрі температурада тасымалданғаннан кейін бір сағаттан кейін мүмкін.

КЕПІЛДІК МІНДЕТТЕМЕЛЕР

Шамдардың қызмет ету мерзімі тұтынушы тасымалдау, сақтау, орнату және пайдалану ережелерін сақтаған жағдайда 10 жылды құрайды. Шамдарды пайдаланудың кепілдік мерзімі тұтынушы тасымалдау, сақтау, монтаждау және пайдалану ережелерін сақтаған жағдайда сату сәтінен бастап 2 жылды құрайды. Шамды дұрыс сақтамау, монтаждау немесе пайдалану кепілдіктен айыруға өкеп соғады. Сатып алушының кінәсінен болмаған ақаулықтар анықталған жағдайда, кепілдік мерзімі аяқталғанға дейін шам сататын ұйымға жүгіну қажет. Шамды қайтару және ауыстыру тұтас қаптама, толық жинақтау және механикалық зақымданулар болмаған кезде ғана жүргізіледі. Сатушы кепілдік міндеттемелерді сатып алушыда кассалық чек немесе сатуды растайтын басқа құжат болған кезде ғана орындайды.

Кепілдік нәтижесінде зақымдалған бұйымдарға таратылмайды:

- өнімнің сұйықтық байланыстары;
- механикалық әсер ету және өзге де зақымдану.

Механикалық зақымдануларға кинетикалық энергияның өсерінен шамның (корпустың, диффузордың, рефлектордың) тұтастығының бұзылуы жатады. Жарықдиодты шамды өздігінен ашқан жағдайда кепілдік күшін жоғалтады. Кепілдік міндеттемелер пайдалану процесінде боялған беттердің және пластикалық бөлшектердің renkтерінің өзгеруіне қатысты танылмайды. Кепілдік кезеңінде ақаулы жарықдиодты шамды ауыстыру туралы толық ақпаратты мына телефондар арқылы алуға болады: 8 (800) 555-01-23, 8 (495) 651-87-22.

ДАЙЫНДАЛҒАН КҮНІ

Шамның қаптамасында немесе корпусында көрсетілген.

СЕРТИФИКАТТАУ

Тауар кеден одағының қолданыстағы техникалық регламенттеріне сәйкес сертифициатталған. Сертификаттау туралы ақпарат таңбалауда көрсетілген. Өнім сертификатының нөмірі мен қолданылу мерзімі туралы ақпаратты Сіз сайттан ала аласыз www.wolta.ru

ДАЙЫНДАУШЫ ТУРАЛЫ АҚПАРАТ

Өндіруші: Нинбо Юсинг Лайтинг Ко., Лтд. Мекен-жайы: № 1199 Минггуанг Роуд, Джианшан таун, Инчжоу, Нинбо, Қытай. Қытай. Жеткізушінің (Өндірушінің) тұтынушыдан талап-наразылықтарды қабылдауға уәкілеттік берген заңды тұлғаның атауы мен мекен-жайы: «Леруа Мерлен Казахстан» ЖШС, Қазақстан Республикасы, 050000, Алматы қ., Қонаев көш., 77, «ParkView» БО, 6 қ., №07 кеңсе. «Wolta Kazakhstan» ЖШС, 050044, Қазақстан Республикасы, Алматы қаласы, Жібек Жолы көшесі, 50 үй, 604 оф. тел: +7 (727) 973 09 55, info@wolta.kz. Өндіруші алдын ала ескертусіз тұтынушының сапасына елеулі өзгерістер енгізбестен өнімнің дизайнын өзгертуге (техникалық параметрлерді және / немесе көріністі өзгерту), салмақ сипаттамалары және жабдықты өзгертуге құқылы.

ГАРАНТИЙНЫЙ ТАЛОН / КЕПІЛДІК ТАЛОНЫ



Артикул / Артикул	Серийный номер / Сериялық нөмірі	Дата продажи / Сату күні	Штамп продавца / Сатушының мертабаны



* Шаммен үйлесімд сынып шамдарымен энергия тиімділігі