

Модуль сухих контактов предназначен для подключения до 4 проводных кнопок/выключателей звонкового типа к системе EasyBus и умещается в подрозетник за выключателем. Функции каждой кнопки можно гибко настраивать через приложение EasyThings. Каждой кнопке можно присвоить возможность вкл/выкл, менять яркость, цвет или цветовую температуру, сохранять и запускать сцены и сценарии освещения. Передача команд исполнительным устройствам производится при помощи радиосигнала.

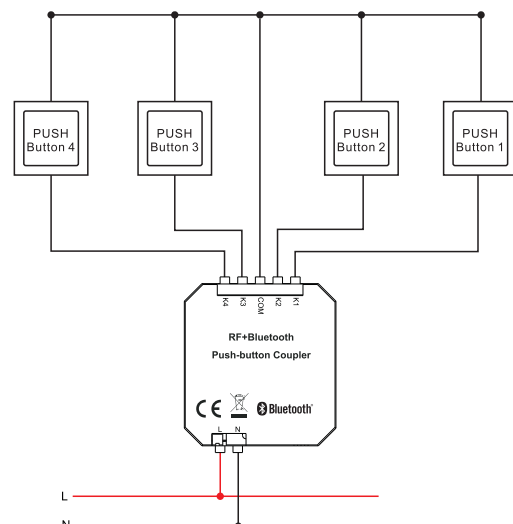
ТЕХНИЧЕСКИЕ ХАРАКТЕРИСТИКИ

- Тип устройства: RF+Bluetooth модуль сухих контактов
- Радиус устойчивого приема сигнала: до 30м на открытой местности и в отсутствии радиопомех
- Частота радиосигнала: 2.4ГГц
- Рабочее напряжение: 100-240В
- Потребляемая мощность: <0.5Вт
Количество подключаемых выключателей: до 4
- Тип коннекторов: быстрозажимной
- Диаметр проводов: 0.2-1.5мм²
- Размеры: 49.8x43x15.1мм
- Рабочая температура: -20..+40°C
- Влажность: 10-95% без образования конденсата
- Степень защиты корпуса: IP20
- Гарантия: 5 лет

УСЛОВИЯ ЭКСПЛУАТАЦИИ

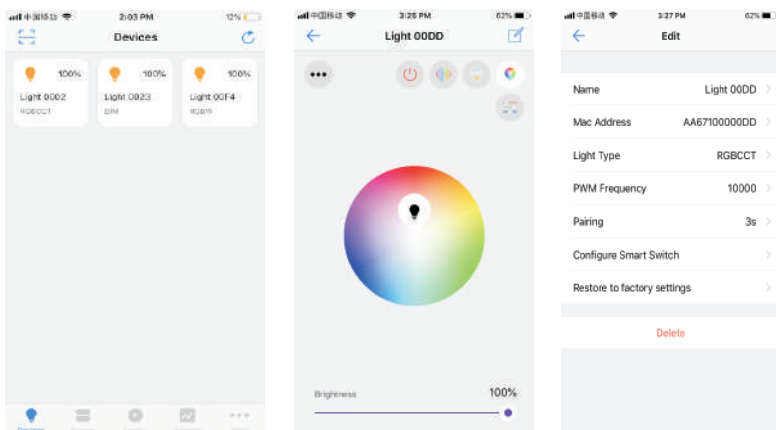
- Перед подключением устройства отключите сетевое напряжение
- Не допускайте попадания влаги внутрь устройства

СХЕМА ПОДКЛЮЧЕНИЯ

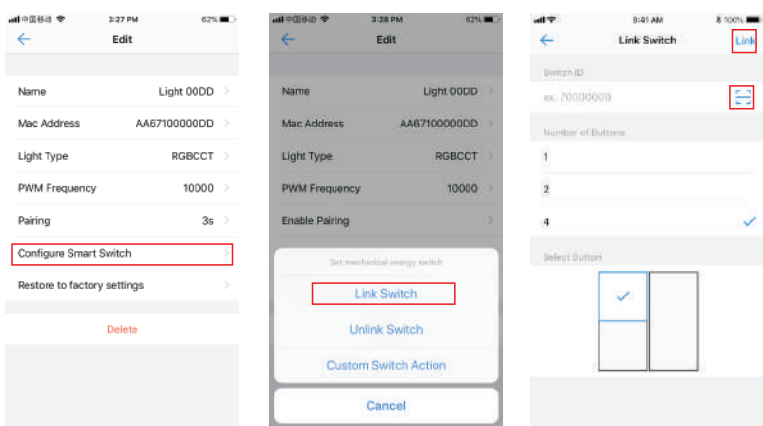


ПОДКЛЮЧЕНИЕ И ИСПОЛЬЗОВАНИЕ

Соединение с приложением

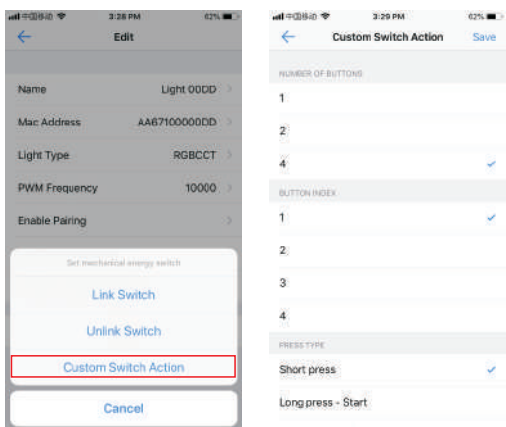


1. Добавьте приемник в приложение EasyThings, если еще не сделали этого.
2. Нажмите и удерживайте иконку устройства, чтобы открыть страницу управления устройством. Затем нажмите на значок в правом верхнем углу, чтобы попасть в меню настроек.



3. Выберите пункт Configure Smart Switch и выберите Link Switch, чтобы привязать кнопки.
4. Выберите количество кнопок (4), а также выберите кнопку, которую вы хотите сейчас настроить.
5. Нажмите на кнопку сканирования QR-кода и отсканируйте код на модуле.
6. Затем нажмите Link в правом верхнем углу.
7. Для добавления всех 4 кнопок нужно выбрать и привязать 4 кнопки соответственно.
8. Если вы хотите отвязать кнопку от приемника, нажмите Unlink Switch и действуйте похожим образом.

НАСТРОЙКА ФУНКЦИЙ КНОПОК



1. Выберите Custom Switch Action, чтобы настроить функции кнопок.
2. Number of buttons – выберите количество кнопок на устройстве (4).
3. Button index – номер кнопки, которую вы хотите настроить.
4. Press type – выберите действие, для которого вы хотите задать функцию, например: short press для короткого нажатия, long press start – для нажатия с удержанием, пока кнопка удерживается, long press end – действие в момент отпускания кнопки после удержания.
5. Выберите функцию из списка.
6. Настройте каждую кнопку таким же образом.
7. Когда все кнопки будут настроены, они будут управлять устройством согласно настроенным функциям. К каждому устройству можно привязать до 8 модулей или других пультов.

МОНТАЖ

