

## Крюк универсальный серии CS16, CF16 и крюк монтажный серии B16, B20 EKF PROxima

### ОПИСАНИЕ



Крюк универсальный CS16, CF16 применяется для крепления анкерных или поддерживающих зажимов на железобетонных, металлических или деревянных опорах. Крепление производится двумя полосками металлической ленты. Крюк выполнен из оцинкованной стали с высокой устойчивостью к коррозии.

Крюк монтажный B16, B20 никелированный используется для деревянных и железобетонных опор. На бетонных стойках устанавливается в технологические отверстия.

### АССОРТИМЕНТ

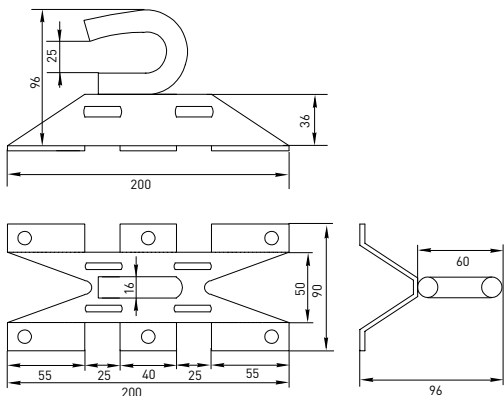
Изображение	Наименование	Разрушающая нагрузка (МНР), кгс	Диаметр стержня, мм	Длина стержня, мм	Масса нетто, кг	Артикул
	Крюк монтажный B16 EKF PROxima	1500	16	240	0,94	b-16
	Крюк монтажный B20 EKF PROxima	2000	20	240	0,95	b-20
	Крюк универсальный CS16 EKF PROxima	1800	-	-	0,71	cs-16
	Крюк универсальный CF16 EKF PROxima	1800	-	-	0,7	cf-16

### ТЕХНИЧЕСКИЕ ХАРАКТЕРИСТИКИ

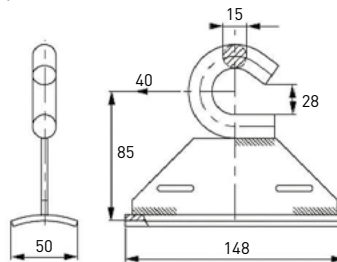
Параметры	Значения
Номинальное напряжение, кВ	До 1
Структура СИП	СИП-2, СИП-4
Диапазон эксплуатационных температур, °С	От -60 до +60
Температура монтажа, °С	От -20 до +50

### Габаритные и установочные размеры

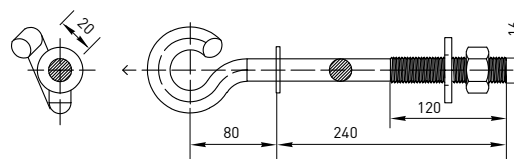
#### Крюк универсальный CS16



#### Крюк универсальный CF16



#### Крюк монтажный B16



#### Крюк монтажный B20

