



РУКОВОДСТВО ПО ЭКСПЛУАТАЦИИ

СНЕГООЧИСТИТЕЛЬ БЕНЗИНОВЫЙ

KR562/ KR-16-1121, KR613/ KR-16-1122



СОДЕРЖАНИЕ

Введение.....	3
Ответственность изготовителя.....	3
Описание и обзор изделия.....	4
Описание символов.....	5
Информация по безопасности.....	5
Общие инструкции по технике безопасности.....	5
Инструкции по технике безопасности во время эксплуатации.....	6
Средства индивидуальной защиты.....	6
Система выпуска отработанных газов (ОГ).....	7
Правила безопасного обращения с топливом.....	7
Инструкции по технике безопасности во время технического обслуживания.....	7
Сборка изделия.....	8
Извлечение снегоборщика из упаковки.....	8
1. Установка руля.....	8
2. Подключение привода шнека.....	9
3. Подключение привода сцепления.....	9
4. Установка желоба выброса снега.....	10
Эксплуатация.....	11
Подготовка перед запуском.....	11
Заправка двигателя маслом.....	11
Заправка топливом.....	11
Запуск двигателя вручную.....	11
Остановка двигателя.....	13
Эксплуатация изделия.....	13
Использование разблокировки колес.....	15
Рекомендации по выбору передачи.....	15
Регулировка опорных лыж.....	15
Предотвращение обмерзания после использования.....	15
Достижение оптимальных результатов.....	16
Техническое обслуживание.....	16
Введение.....	16
График проведения технического обслуживания.....	16
Общий осмотр снегоборщика.....	16
Поиск и устранения неисправностей.....	18
Транспортировка, хранение и утилизация.....	19
Транспортировка и хранение.....	19
Утилизация.....	19
Технические характеристики.....	20
Комплектация.....	20
Значения шума и вибрации.....	20
Информация для покупателя.....	20
Гарантийные условия.....	21
Гарантийный талон.....	22

ВВЕДЕНИЕ

Уважаемый покупатель!

Выражаем свою благодарность за выбор продукции торговой марки Kranz!

Пожалуйста, обратите Ваше внимание на то, что эффективная и безопасная работа, а также надлежащее техническое обслуживание возможно только после внимательного изучения Вами данного Руководства по эксплуатации.

Данное «Руководство по эксплуатации» содержит описание техники безопасности, процедур по обслуживанию и использованию агрегата и является неотъемлемой частью комплекта поставки. Для обеспечения безотказной работы изделия просим Вас перед вводом в эксплуатацию внимательно ознакомиться с настоящим Руководством по эксплуатации, точно соблюдать правила техники безопасности, инструкции по эксплуатации и техническому обслуживанию. Бережно храните данное Руководство по эксплуатации и обращайтесь к нему в случае возникновения вопросов по эксплуатации, хранению и транспортировке изделия. В то же время следует понимать, что Руководство по эксплуатации не описывает абсолютно все ситуации, возможные при применении снегоуборщика. В случае возникновения ситуаций, не описанных в данном Руководстве по эксплуатации, обратитесь в сервисный центр. Мы постоянно работаем над усовершенствованием и, в связи с этим, оставляем за собой право на внесение изменений, не затрагивающих основные принципы управления, как во внешний вид, конструкцию и оснащения изделия, так и в содержание данного Руководства по эксплуатации без уведомления потребителей. Все возможные изменения будут направлены на улучшение и модернизацию агрегата.

Мы уверены, что соблюдение этих простых правил позволит Вам обрести надежного помощника в Вашем хозяйстве, и улучшит качество жизни!

К СВЕДЕНИЮ ТОРГУЮЩИХ ОРГАНИЗАЦИЙ

Во время проведения процедуры купли-продажи продавец, осуществляющий торговлю, проверяет в присутствии покупателя внешний вид товара, его комплектность и работоспособность.

Производит отметку в гарантийном талоне, прикладывает товарный чек, предоставляет информацию об организациях по ремонту, адреса сервисных центров и уполномоченных представителей.

Правила реализации продукции определяются предприятиями розничной торговли в соответствии с требованиями действующего законодательства. Особые условия реализации не предусмотрены.

ОТВЕТСТВЕННОСТЬ ИЗГОТОВИТЕЛЯ

В соответствии с законами об ответственности изготовителя мы не несем ответственности за ущерб, вызванный эксплуатацией нашего изделия в результате:

- ненадлежащего ремонта агрегата;
- использования для ремонта агрегата неоригинальных деталей или деталей, неодобренных производителем;
- использования неоригинальных дополнительных принадлежностей или неодобренных производителем;
- ремонта агрегата неквалифицированным специалистом.

ОПИСАНИЕ И ОБЗОР ИЗДЕЛИЯ

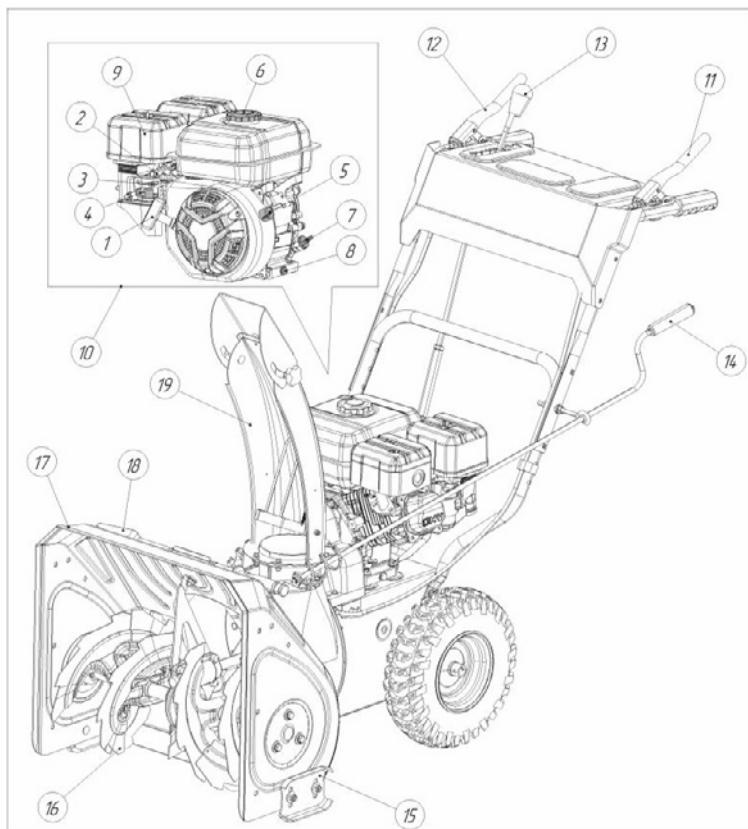
Агрегат представляет собой самоходный колесный снегоуборщик, предназначенный для уборки снега.

Данное изделие может использоваться для уборки снега с дорог, тротуаров и проездов.

Эксплуатация на склонах с уклоном более 20 градусов запрещена.












Запрещается использовать изделие на участках с большим количеством мусора, грязи и выступающих камней.

⚠ ВНИМАНИЕ: данное изделие не предназначено для коммерческого использования!



1. Ручьятка ручного стартера
2. Рычажок дроссельной заслонки
3. Рычажок воздушной заслонки
4. Рычажок топливного крана
5. Выключатель ВК/ВЫКЛ
6. Крышка топливного бака
7. Маслозаливная горловина и щуп
8. Сливная пробка масляного картера
9. Воздушный фильтр
10. Двигатель
11. Рычаг включения шнека
12. Рычаг включения привода на колеса
13. Рычаг переключения скоростей
14. Рычаг поворота желоба
15. Лыжа ковша
16. Шнек
17. Ковш
18. Лопатка
19. Желоб выброса снега

ОПИСАНИЕ СИМВОЛОВ

Символ	Описание
	ВНИМАТЕЛЬНО ПРОЧИТИТЕ РУКОВОДСТВО ПО ЭКСПЛУАТАЦИИ Перед сборкой и первым включением устройства внимательно прочтите все предупреждающие надписи в руководстве пользователя, и строго следуйте им.
	ВНИМАНИЕ!
	Опасно! Вращающиеся механизмы.
	Опасность поражения ног вращающимися частями.
	Не прикасайтесь к движущимся деталям устройства, пока они полностью не остановятся.
	Не допускайте посторонних в рабочую зону.
	Опасность поражения вылетающими предметами.
	Изделие имеет повышенный уровень шума и вибрации. Рекомендуется применять средства индивидуальной защиты и ограничивать время работы.
	При работе используйте защитную обувь на нескользящей подошве.
	Не просовывайте руки в отверстие во время работы инструмента.
	Изделие предназначено для эксплуатации вне помещений.

ИНФОРМАЦИЯ ПО БЕЗОПАСНОСТИ

ОБЩИЕ ИНСТРУКЦИИ ПО ТЕХНИКЕ БЕЗОПАСНОСТИ

- Пользуйтесь агрегатом правильно. Неправильное использование может привести к травме или смертельному исходу. Агрегат предназначен только для выполнения работ, описанных в данном руководстве. Запрещается использовать агрегат для других видов работ.
- Соблюдайте инструкции, изложенные в данном руководстве. Обращайте внимание на знаки безопасности и следуйте инструкциям по технике безопасности. Несоблюдение оператором инструкции может привести к травме, повреждению или смерти.
- Не выбрасывайте это руководство. Следуйте инструкциям по сборке, эксплуатации и уходу за агрегатом. Используйте эти инструкции для правильных дополнительных принадлежностей. Используйте только одобренные аксессуары.
- Не используйте поврежденный агрегат. Соблюдайте график техобслуживания. Выполняйте самостоятельно только те работы по техобслуживанию, которые описаны в данном руководстве. Все другие работы по техобслуживанию должны выполняться сервисным центром.
- В данное руководство невозможно включить все ситуации, которые могут возникнуть при использовании агрегата. Будьте осторожны и руководствуйтесь здравым смыслом. Если вы не уверены в ситуации, не используйте агрегат и не выполняйте его техобслуживание. Для получения необходимой информации обратитесь к специалисту в сервисный центр.
- Отсоединяйте силовой провод свечи зажигания перед сборкой агрегата, помещением его на хранение или проведением техобслуживания.
- Запрещается использовать агрегат, если были изменены его исходные технические характеристики. Запрещено вносить изменения в конструкцию агрегата без одобрения производителя. Используйте только рекомендованные производителем детали. Неправильное техобслуживание может привести к травме или смертельному исходу.
- Не вдыхайте выхлопные газы двигателя. Продолжительное вдыхание выхлопных газов двигателя опасно для здоровья.

- Запрещается запускать агрегат в помещении или рядом с легковоспламеняющимися материалами. Выхлопные газы имеют высокую температуру и могут содержать искры, которые в свою очередь могут привести к пожару. Недостаточная вентиляция может привести к травме или смерти в результате удушья или отравления угарным газом.
- Во время работы вокруг двигателя создается электромагнитное поле, которое может привести к повреждению медицинских имплантатов.
- Не позволяйте детям использовать агрегат. Не разрешайте пользоваться агрегатом людям, которые не знакомы с данными инструкциями.
- Не позволяйте людям с ограниченными физическими или умственными способностями пользоваться данным агрегатом без присмотра.
- Храните агрегат в месте, не доступном для детей и лиц, не допущенных к эксплуатации агрегата.
- Во время работы агрегат может отбрасывать находящиеся на земле предметы, что может привести к травме. Чтобы уменьшить риск получения серьезных или смертельных травм, соблюдайте инструкции по технике безопасности.
- Запрещается оставлять агрегат с работающим двигателем без присмотра.
- При возникновении несчастного случая ответственность несет оператор агрегата.
- Перед началом движения задним ходом и во время него внимательно смотрите назад и вниз, чтобы заметить детей, животных или предметы, из-за которых можно упасть.
- Перед использованием агрегата проверьте детали на отсутствие повреждений.
- Прежде чем начать использование агрегата, убедитесь, что Вы находитесь на расстоянии не менее 15 м от других людей или животных. Убедитесь, что находящийся поблизости человек знает, чтобы вы будете использовать агрегат.
- Соблюдайте требования федеральных или региональных законов. В некоторых случаях они могут запрещать или ограничивать использование агрегата.

ИНСТРУКЦИИ ПО ТЕХНИКЕ БЕЗОПАСНОСТИ ВО ВРЕМЯ ЭКСПЛУАТАЦИИ

- Не помещайте руки или ноги рядом с вращающимися деталями или под ними. Всегда держитесь в стороне от выпускного отверстия.
- Соблюдайте предельную осторожность при работе на гравийных подъездных дорожках, тротуарах и дорогах или при их пересечении. Внимательно следите за скрытыми рисками и дорожным движением.
- В случае удара о посторонний предмет остановите двигатель, отсоедините силовой провод от свечи зажигания, внимательно осмотрите агрегат на наличие повреждений и устраните их перед повторным пуском и эксплуатацией агрегата.
- В случае нехарактерной вибрации агрегата остановите двигатель и незамедлительно выполните проверку, чтобы найти причину. Вибрация, как правило, является сигналом неисправности.
- Всегда останавливайте двигатель, когда вы покидаете рабочее положение, перед прочисткой корпуса шнека или дефлектора желоба, а также при выполнении ремонтных работ, регулировки или осмотра.
- Перед очисткой, ремонтом или осмотром агрегата остановите двигатель и дождитесь полной остановки шнеков и всех подвижных деталей. Отсоедините силовой провод свечи зажигания и держите его в стороне от свечи зажигания во избежание случайного запуска двигателя.
- Запрещено запускать двигатель в помещении, за исключением случаев перемещения изделия в помещение или из него. Откройте двери на улицу, поскольку выхлопные газы опасны.
- При работе на склоне соблюдайте предельную осторожность.
- Запрещено использовать агрегат, если на него не установлены надлежащие щитки и иные защитные устройства.
- Ни в коем случае не направляйте дефлектор желоба в сторону людей или мест, где возможен ущерб собственности. Не подпускайте близко детей и других посторонних лиц.
- Не превышайте нагрузку на агрегат пытаясь убирать снег с более высокой скоростью.
- Не перемещайте агрегат с высокой скоростью на скользких поверхностях. Смотрите назад и будьте внимательны при передвижении задним ходом.
- Отключайте подачу крутящего момента на шнеки, когда агрегат не используется, а также во время транспортировки.
- Используйте только инструменты и принадлежности, одобренные производителем агрегата.
- Эксплуатация агрегата в условиях плохой видимости или низкого освещения запрещена. Всегда сохраняйте устойчивое положение ног и крепко держитесь за рукоятки. Во время эксплуатации изделия следует идти, ни в коем случае не бежать.
- Не прикасайтесь к горячему двигателю или глушителю.
- Внимательно осмотрите место применения оборудования, уберите все посторонние предметы (санки, доски, провода и т.д.)
- Перед запуском двигателя отключите все рычаги и переведите их в нейтральное положение.
- Соблюдайте осторожность при обращении с топливом, поскольку оно представляет собой легковоспламеняющуюся жидкость.
- Отрегулируйте высоту корпуса шнека, чтобы он не касался поверхности, покрытой гравием или щебнем.
- Запрещено выполнять какие-либо регулировки при работающем двигателе (кроме случаев, особо отмеченных производителем).

СРЕДСТВА ИНДИВИДУАЛЬНОЙ ЗАЩИТЫ

- Во время эксплуатации, настройки или ремонтных работ всегда надевайте защитные очки или щитки для защиты глаз от посторонних предметов, которые могут отлететь от оборудования.
- При эксплуатации агрегата всегда надевайте подходящую зимнюю одежду и прочные нескользкие ботинки с хорошей поддержкой голеностопа. Не надевайте просторную одежду, т.к. она может попасть в подвижные детали.
- При необходимости используйте проверенные защитные перчатки. Например, при установке осмотре или очистке ножа.
- Всегда надевайте одобренные защитные наушники при использовании агрегата. Длительное воздействие шума может привести к снижению слуха.

СИСТЕМА ВЫПУСКА ОТРАБОТАННЫХ ГАЗОВ (ОГ)

- Система выпуска ОГ предназначена для максимального снижения уровня шума и отвода выхлопных газов в сторону от оператора.
- Запрещается использовать агрегат если система выпуска повреждена или отсутствует.
- Повреждение системы выпуска приводит к увеличению уровня шума и риску возгорания.
- Регулярно осматривайте систему выпуска и проверяйте, что она правильно закреплена и не повреждена.

⚠ **ВНИМАНИЕ:** Глушитель значительно нагревается во время эксплуатации и сразу после остановки, а также во время работы двигателя на холостых оборотах. Во избежание возгорания соблюдайте осторожность при работе вблизи легковоспламеняющихся материалов и/или паров.

ПРАВИЛА БЕЗОПАСНОГО ОБРАЩЕНИЯ С ТОПЛИВОМ

- Запрещается запускать агрегат, если на него попало топливо или моторное масло. Удалите постороннее топливо/масло и дайте агрегату высохнуть.
- Если топливо попало на одежду, немедленно смените ее.
- Не допускайте попадания топлива на тело, это может причинить вред здоровью. При попадании топлива на тело смойте его водой с мылом.
- Запрещается запускать агрегат при наличии утечки из двигателя. Регулярно проверяйте двигатель на наличие утечек.
- Соблюдайте осторожность при обращении с топливом. Топливо является легковоспламеняющейся жидкостью со взрывоопасными парами и может привести серьезным или смертельным травмам.
- Запрещается вдыхать пары топлива, т.к. это может причинить вред здоровью. Убедитесь в хорошей проветриваемости места заправки.
- Запрещается курить вблизи топлива или двигателя.
- Запрещается ставить нагревательные приборы рядом с топливом или двигателем.
- Запрещается доливать топливо при работающем двигателе.
- Прежде чем заправить агрегат, убедитесь, что двигатель полностью остыл. Перед заправкой топлива медленно откройте крышку топливного бака и осторожно сбросьте давление.
- Запрещается заливать топливо в двигатель в помещении. Недостаточная вентиляция может привести к травме или смерти в результате удушья или отравления угарным газом. Плотно затяните крышку топливного бака. Если крышка топливного бака не затянута, возникает риск пожара.
- Переместите агрегат минимум на 3 м от места заправки топливом, прежде чем запустить его.
- Не наливайте в топливный бак слишком много топлива.
- Пользуйтесь проверенными емкостями для топлива.
- Не заправляйте емкости внутри транспортных средств или на платформах или кузовах с пластмассовой облицовкой. Всегда устанавливайте емкости на землю в стороне от оборудования перед началом заправки. По мере возможности заправка оборудования, работающего на бензине, на платформе или прицепе не допускается, заправлять его можно только на земле. Если это невозможно, заправляйте такое оборудование на прицепе из переносной канистры, а не из крана бензоколонки.
- При заправке заправочным пистолетом нужно все время касаться ободка топливного бака или емкости. Не используйте топливные пистолеты с защелкой.

ИНСТРУКЦИИ ПО ТЕХНИКЕ БЕЗОПАСНОСТИ ВО ВРЕМЯ ТЕХНИЧЕСКОГО ОБСЛУЖИВАНИЯ

⚠ **ВНИМАНИЕ:** прежде чем приступить к эксплуатации агрегата, в обязательном порядке изучите следующие инструкции по технике безопасности!

- Выхлопные газы из двигателя содержат окись углерода - не имеющий запаха, токсичный и чрезвычайно опасный газ. Запрещается запускать двигатель в помещении или в замкнутых пространствах.
- Прежде чем приступить к техобслуживанию агрегата, остановите двигатель и отсоедините кабель от свечи зажигания.
- Надевайте защитные перчатки при техобслуживании ножей. Ножи очень острые, что при неосторожном обращении может легко привести к порезам.
- Использование принадлежностей или внесение изменений в конструкцию агрегата, не

- одобренных производителем, может привести к серьезным или смертельным травмам.
- Запрещается вносить изменения в конструкцию агрегата. Пользуйтесь только рекомендованными производителем принадлежностями.
- При несоблюдении правил и сроков выполнения техобслуживания риск получения травмы или повреждения агрегата возрастает.
- Выполняйте техобслуживание строго в соответствии с инструкциями, приведенными в руководстве по эксплуатации. Все прочие виды сервисного обслуживания должны проводиться в сервисном центре.

СБОРКА ИЗДЕЛИЯ

ИЗВЛЕЧЕНИЕ СНЕГОУБОРЩИКА ИЗ УПАКОВКИ

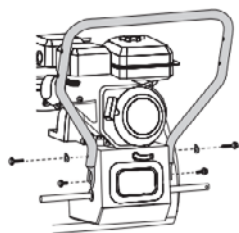
Снегоуборщик передается покупателю в картонной упаковке, внутри которой предусмотрены специальные защитные элементы, обеспечивающие целостность при её транспортировке. Откройте верхние клапана коробки и осторожно извлеките снегоуборщик и все комплектующие. Сборку изделия производителе в соответствии с данным руководством.

Отдельные компоненты:

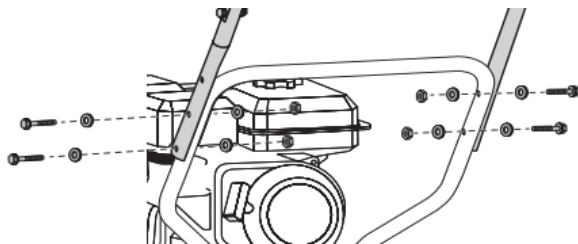
- снегоуборщик;
- жёлоб выброса снега;
- привод поворота желоба;
- руль;
- защитный кожух;
- крепеж;

1. УСТАНОВКА РУЛЯ

1.1 Закрепите руль к корпусу трансмиссии болтами М8 из комплекта.

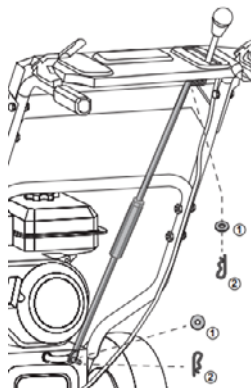


Этап 1

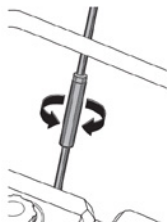


Этап 2

1.2 Соедините тягу привода включения передач, установив шайбу (1) и шплинт (2).



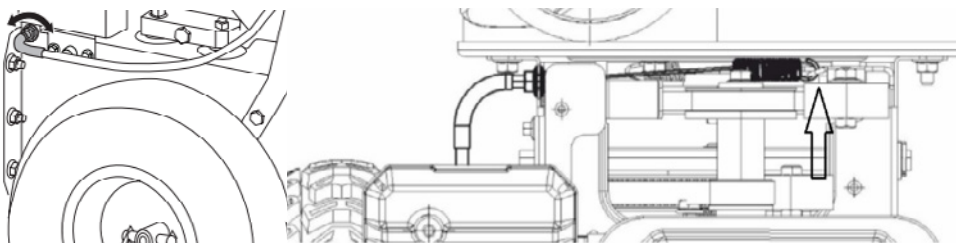
1.3 Регулировка.



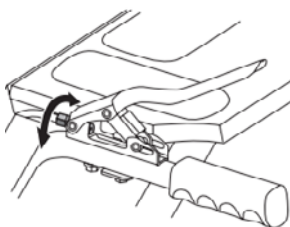
Отрегулируйте длину тяги включения скоростей вращением муфты на тяге и фиксацией контргайкой.

2. ПОДКЛЮЧЕНИЕ ПРИВОДА ШНЕКА

2.1 Соедините тросовый привод шнека с кронштейном ролика.

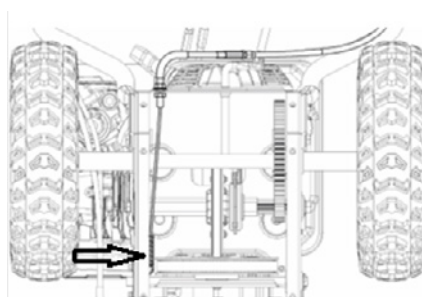
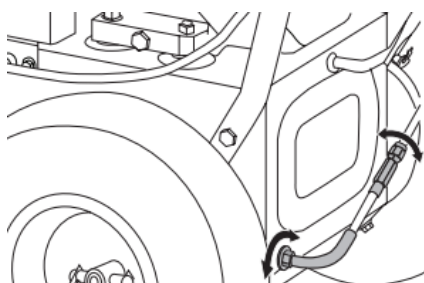


2.2 Отрегулируйте свободный ход троса привода шнека гайкой М8 на рычаге включения шнека (Описание изделия - п. 11), который находится на левой рукоятке. При нажатии рукоятки ремень привода шнека должен быть в натянутом состоянии.

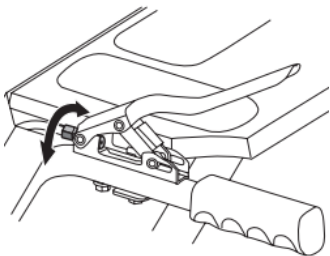


3. ПОДКЛЮЧЕНИЕ ПРИВОДА СЦЕПЛЕНИЯ.

3.1 Соедините трос привода сцепления, который идет на правую ручку руля (Описание изделия - п. 12), с кронштейном диска.

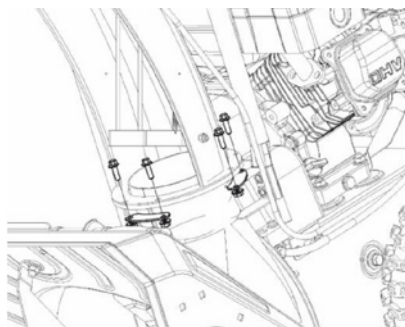


3.2 Отрегулируйте гайками М8, при нажатии рукоятки свободный ход диска сцепления должен выбираться полностью.



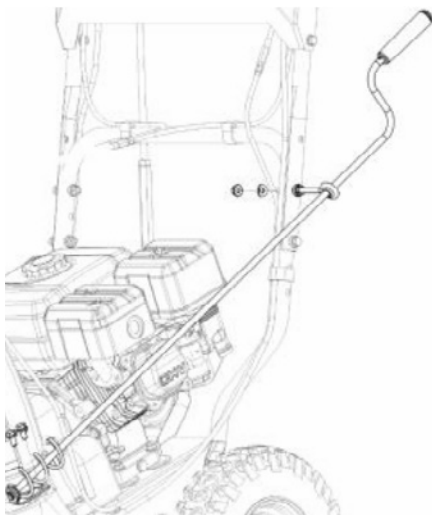
4. УСТАНОВКА ЖЕЛОБА ВЫБРОСА СНЕГА

4.1 Закрепите желоб на корпус ротора с помощью скоб, винтов М6 и гаек.



4.2. Установка привода поворота желоба.

Закрепите кронштейн тяги к корпусу ротора с одной стороны и рулю с другой стороны. Отрегулируйте зацепление спирали затяжкой болтов М8. Отрегулируйте удобное положение рукоятки гайками М8 на руле



ЭКСПЛУАТАЦИЯ

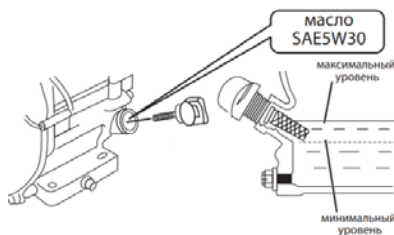
ПОДГОТОВКА ПЕРЕД ЗАПУСКОМ

△ **ВНИМАНИЕ:** Снегоуборщик поставляется без масла. Перед запуском двигателя, обязательно залейте масло согласно инструкциям данного руководства.

Позаботьтесь, чтобы в рабочей зоне не находились люди, животные и посторонние предметы. Выполняйте ежедневное обслуживание. Убедитесь в правильности подключения силового провода к свече зажигания. При необходимости залейте масло или бензин.

ЗАПРАВКА ДВИГАТЕЛЯ МАСЛОМ

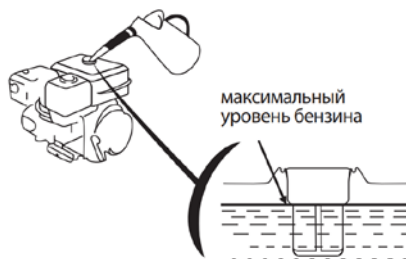
Отверните крышку маслозаливной горловины (Описание изделия - п. 11) и вытрите щуп чистой тканью. Залейте масло SAE 5W30 до верхней отметки щупа. Регулярно проверяйте уровень масла с помощью щупа. Заверните крышку маслозаливной горловины до упора.



ЗАПРАВКА ТОПЛИВОМ

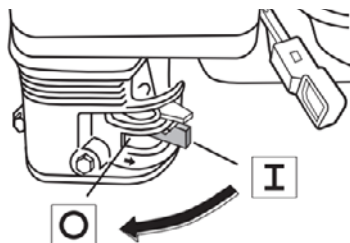
△ **ВНИМАНИЕ:** не используйте бензин марки ниже АИ-92.

Медленно откройте крышку топливного бака (Описание изделия - п. 6), чтобы стравить давление. Медленно залейте топливо из канистры. Если вы пролили топливо, протрите его тряпкой и дайте оставшемуся топливу высохнуть. Очистите поверхность вокруг крышки топливного бака. Плотнo затяните крышку топливного бака. Если крышка топливного бака не затянута, возникает риск пожара. Переместите агрегат минимум на 3 м от места заправки топливом, прежде чем запустить его.

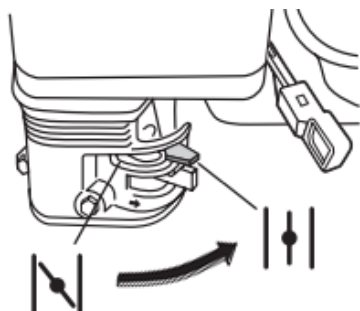


ЗАПУСК ДВИГАТЕЛЯ ВРУЧНУЮ

1. Переведите рычажок топливного крана (Описание изделия - п. 4) в положение «открыто»



2. При холодном двигателе. Переведите рычажок воздушной заслонки (Описание изделия - п. 3) в положение «закрыто».

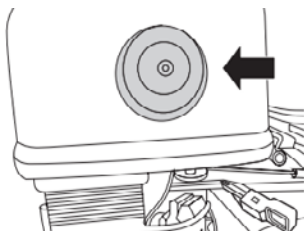


Воздушная заслонка
(только для холодного двигателя)



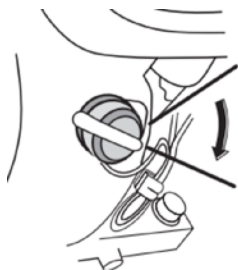
Закрыть

3. Подкачайте топливо 3-мя нажатиями на праймер. Когда производится запуск после полностью опустошенного топливного бака, следует увеличить количество нажатий до 5-6 для заполнения системы подачи топлива двигателя.

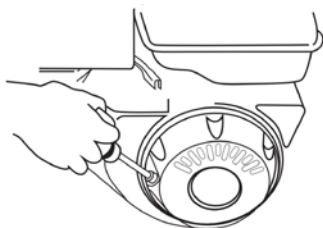


⚠ ВНИМАНИЕ: не переполняйте двигатель топливом слишком большим количеством подкачиваний праймером. Это может привести к заливанию свечи зажигания, что затруднит запуск двигателя. В случае залива подождите несколько минут, а затем попробуйте снова запустить двигатель, не нажимая на праймер.

4. Переведите выключатель ВКЛ/ВЫКЛ (Описание изделия - п. 5) в положение ВКЛ.



5. Выбрав свободный ход, резко потяните за ручку стартера (Описание изделия - п. 1). Не бросайте ручку после запуска, плавно верните ее в исходное положение.



6. Если для запуска закрывалась воздушная заслонка (Описание изделия - п. 3), то плавно переведите её в положение «открыто».
7. Дайте двигателю поработать на холостых оборотах в течение 2-3 минут, прежде чем приступить к работе.
8. Если двигатель не работает должным образом, остановите его.

ОСТАНОВКА ДВИГАТЕЛЯ

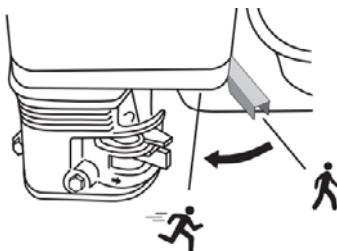
Переведите выключатель ВКЛ/ВЫКЛ (Описание изделия - п. 5) в положение ВЫКЛ.
 Переведите рычажок топливного крана (Описание изделия - п. 4) в положение «закрыто»

△ **ВНИМАНИЕ:** при хранении агрегата, рычажок топливного крана должен находиться в положении «закрыто»

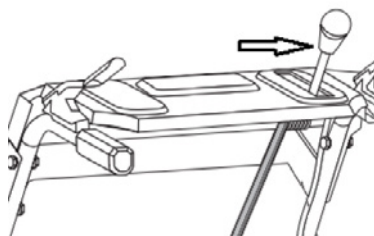
ЭКСПЛУАТАЦИЯ ИЗДЕЛИЯ

Не используйте агрегат с не полностью включенными рычагами привода хода или шнека в течение продолжительного времени, это может привести к преждевременному износу или стиранию ремней.

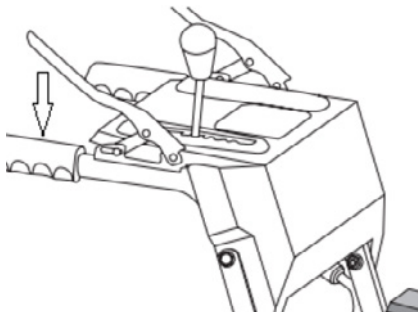
1. Для начала работы переведите двигатель на максимальные обороты, переведя рычажок дроссельной заслонки (Описание изделия - п. 2) в положение «быстро».



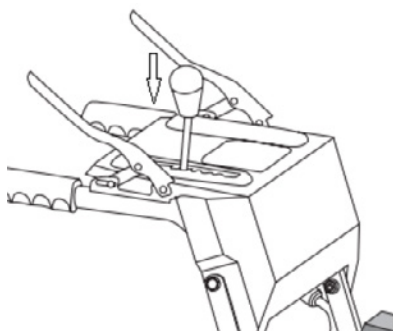
2. Для движения вперед или назад выберите соответствующую передачу, с помощью рычага (Сборка изделия п. 13), наиболее подходящую для условий работы.



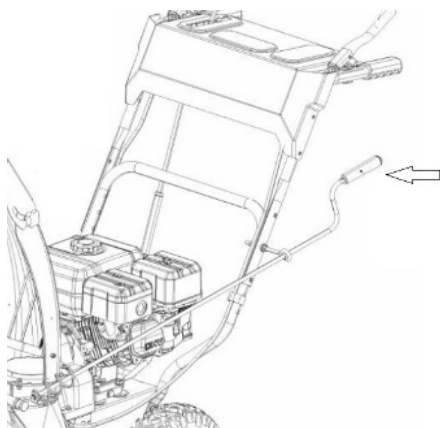
3. Для включения привода колес прижмите рычаг включения привода колес (Описание изделия - п. 11) к рукоятке.



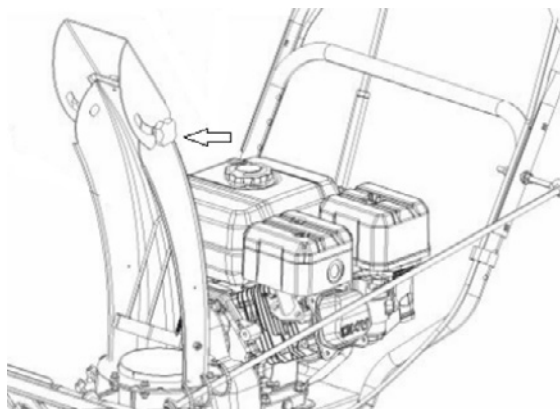
4. Для включения шнека и ротора выброса снега прижмите рычаг включения шнеков (Описание изделия - п. 12) к рулю.



5. Для изменения направления выброса снега вращайте рычаг поворота желоба (Описание изделия - п. 14).



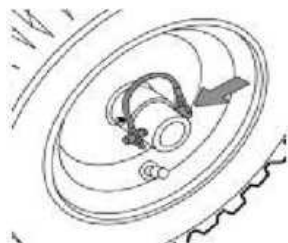
6. Перед началом работы установите нужный угол дефлектора желоба выброса снега (Описание изделия - п. 19), отрегулировав его



7. Взаимная блокировка ручек. Наш снегоуборщик оснащен системой взаимной блокировки ручек, которая обеспечивает возможность управления одной рукой. После того, как будут прижаты обе ручки, ручка включения шнеков заблокируется и будет прижата к рукоятке. Для разблокировки ручки привода шнеков отпустите ручку привода колес.

ИСПОЛЬЗОВАНИЕ РАЗБЛОКИРОВКИ КОЛЕС

Для улучшения маневренности при транспортировке или при легких условиях работы, можно разблокировать правое колесо. Для этого нужно переместить крепежный палец колеса в отверстие, расположенное перед ступицей диска.

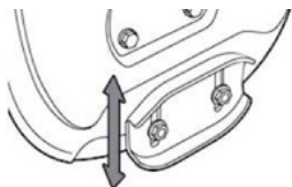


РЕКОМЕНДАЦИИ ПО ВЫБОРУ ПЕРЕДАЧИ

- 1 и 2 передачи предназначены для работы с тяжелым и слежавшимся снегом
- 3 передача для работы с легким снегом
- 4 и 5 передач для работы с очень легким свежевывавшим снегом
- 6 передача транспортная

РЕГУЛИРОВКА ОПОРНЫХ ЛЫЖ

1. Опорные лыжи (Описание изделия - п. 15) ограничивают расстояние между очищаемой поверхностью и скребком для того, чтобы посторонние предметы во время работы не попадали в шнек снегоуборщика.



2. Для регулировки положения опорных лыж ослабьте винты и гайки их крепления, переместите лыжи (Описание изделия - п. 15) в новое положение и крепко зафиксируйте, затянув болты.
3. Обе лыжи должны касаться всей своей плоскостью поверхности земли, для исключения неравномерного износа.
4. При использовании снегоуборщика на неровной поверхности (гравийные дорожки и т.п.), следует устанавливать максимальное расстояние между скребком и поверхностью земли, перемещая лыжи максимально вниз относительно кожуха
5. При использовании снегоуборщика на ровных и твердых поверхностях, устанавливайте минимальное расстояние между скребком и поверхностью земли, перемещая лыжи максимально вверх относительно кожуха.
6. Если опорные лыжи будут выставлены таким образом, что скребок будет касаться очищаемой поверхности, то это может привести не только к преждевременному износу скребка, но и к преждевременному износу ходовой части снегоуборщика.

ПРЕДОТВРАЩЕНИЕ ОБМЕРЗАНИЯ ПОСЛЕ ИСПОЛЬЗОВАНИЯ

Примечание: на рычагах управления и подвижных деталях возможно намерзание льда. Не прилагайте слишком большое усилие к рычагам управления. Если не удастся сдвинуть рычаг управления или деталь, запустите двигатель и дайте ему поработать несколько минут.

1. Запустите двигатель и дайте ему поработать несколько минут. Выключите двигатель и дождитесь полной остановки всех подвижных деталей.
2. Удалите снег и подтаявший лед с агрегата и с основания желоба.
3. Поверните дефлектор желоба влево и вправо чтобы удалить лед.
4. Переведите выключатель ВКЛ/ВЫКЛ (Описание изделия - п. 5) в положение выкл.
5. Несколько раз потяните ручку стартера (Описание изделия - п. 1), чтобы удалить лед.

ДОСТИЖЕНИЕ ОПТИМАЛЬНЫХ РЕЗУЛЬТАТОВ

- Двигатель должен всегда работать на полной или почти полной мощности.
- Всегда регулируйте скорость агрегата с помощью рычага управления скоростью движения в соответствии с количеством и качеством снега. Убедитесь, что агрегат выбрасывает снег равномерно.
- Проще и эффективнее убирать снег сразу после того, как он выпал.
- По возможности направляйте выброс снега по ветру.
- Для использования на ровных поверхностях (например, на асфальтированных дорогах) установите защитные пластины на высоте 5-6 мм от земли.
- Скребок можно переворачивать. Когда он сотрется почти до края корпуса, переверните его. Замените скребок в случае повреждения или после износа с обеих сторон.
- Не используйте дефлектор желоба, если он забился.
- Если агрегат не перемещается вперед по непредвиденным причинам, сразу отпустите рычаг включения привода хода или переведите выключатель ВКЛ/ВЫКЛ (Описание изделия - п. 5) в положение ВЫКЛ.

ТЕХНИЧЕСКОЕ ОБСЛУЖИВАНИЕ

ВВЕДЕНИЕ

При эксплуатации агрегата возможно ослабление резьбовых соединений и износ компонентов. Это может привести к таким неисправностям, как неправильный дорожный просвет, повышенный расход масла или неправильная настройка различных компонентов. Регулярно проводите техническое обслуживание агрегата, чтобы избежать возникновения неисправностей.

ГРАФИК ПРОВЕДЕНИЯ ТЕХНИЧЕСКОГО ОБСЛУЖИВАНИЯ

Техническое обслуживание	Перед каждым началом работы	Каждые 20 часов	Каждые 50 часов	Каждые 100 часов
Проверьте затяжку гаек и винтов	•			
Проверьте уровень моторного масла	•			
Замените масло*		•	•	•
Убедитесь в отсутствии утечек топлива или масла	•			
Удалите засоры, посторонние предметы из шнека	•			
Проверьте давление в шинах			•	
Осмотрите и замените свечу зажигания				•
Смазка редуктора				•

* Заменяйте масло после первых 20, 50 ч работы, а затем каждые 50 ч.

ОБЩИЙ ОСМОТР СНЕГОУБОРЩИКА

1. Проверьте затяжку резьбовых соединений на агрегате
2. Проверка уровня масла

ВНИМАНИЕ: слишком низкий уровень масла может привести к повреждениям двигателя. Проверьте уровень масла перед запуском агрегата

- Расположите агрегат на ровной поверхности.
- Отверните крышку маслозаливной горловины (Описание изделия - п. 7) вместе с щупом.
- Протрите щуп чистой тканью.
- Заверните крышку маслозаливной горловины (Описание изделия - п. 7) до упора, чтобы получить достоверную информацию об уровне масла.
- Извлеките щуп.
- Проверьте уровень масла на щупе.
- Если уровень масла низкий, залейте моторное масло и проверьте уровень масла еще раз.

3. Замена моторного масла

⚠ **ВНИМАНИЕ:** Моторное масло горячее.

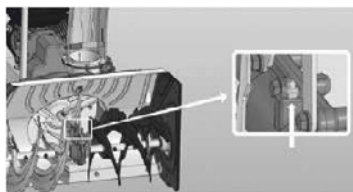
Избегайте контакта отработанного моторного масла с кожей.

- Дайте двигателю поработать несколько минут, чтобы нагреть масло
- Расположите агрегат на ровной поверхности.
- Установите емкость под сливную пробку (Описание изделия - п. 8).
- Отверните сливную пробку (Описание изделия - п. 8), наклоните агрегат и слейте отработанное масло в емкость.
- Верните агрегат в рабочее положение.
- Заверните сливную пробку.
- Залейте новое масло до максимального уровня.
- Убедитесь в отсутствии протечек.

△ **ВНИМАНИЕ:** не выливайте отработанное масло в канализацию или на землю. Отработанное масло должно сливаться в специальные емкости и отправляться в пункты сбора и переработки отработанных масел.

Берегите окружающую нас природу!

4. Смазка редуктора
 - Очистите грязь с пресс-масленки на корпусе редуктора.
 - Для смазки редуктора рекомендуется использовать низкотемпературную консистентную смазку.
 - Используйте шприц для консистентной смазки закачайте около 80 г смазки в редуктор.



5. Проверка свечи зажигания

△ **ВНИМАНИЕ:** всегда используйте только подходящий тип свечи. Использование неправильного типа свечи зажигания может привести к повреждению двигателя.

- Проверьте свечу зажигания, если двигатель не набирает мощность, плохо заводится или плохо работает на холостых оборотах.
- Чтобы уменьшить риск появления нежелательного материала на электродах свечи зажигания, соблюдайте следующие инструкции:
 - a. Убедитесь в правильности регулировки частоты оборотов холостого хода.
 - b. Убедитесь, что используется надлежащая топливная смесь.
 - c. Убедитесь, что воздушный фильтр чист.
- Если свеча зажигания загрязнена, очистите ее и проверьте зазор между электродами.
- При необходимости замените свечу зажигания.

6. Осмотр шнеков и скребка

- Осматривайте шнеки (Описание изделия - п. 16) и скребок на наличие износа каждый раз перед использованием.
- Если край скребка износился, переверните его другой стороной. Если скребок изношен с обеих сторон или поврежден, замените его.
- В случае износа кромок шнека обратитесь в сервисный центр для замены.

7. Замена срезных шнеков

Срезные штифты шнека защищают агрегат от повреждений. При попадании постороннего предмета в подвижные детали срезные штифты шнека ломаются.

△ **ВНИМАНИЕ:** Используйте только оригинальные срезные штифты.

- В случае поломки срезного штифта шнека остановите двигатель и дождитесь остановки подвижных деталей.
- Переведите выключатель ВКЛ/ВЫКЛ в положение ВЫКЛ. Отсоедините провод от свечи зажигания.
- Совместите отверстие в ступице шнека с отверстием на валу шнека, а затем установите новый срезной штифт.
- Установите контргайку и затяните ее.
- Подсоедините силовой провод к свече зажигания.

8. Проверка шин

- Не допускайте попадания на шины топлива масла или химических веществ, т.к. они могут повредить резину.
- Не допускайте наезда шин на пни, острые камни, рытвины, острые и другие предметы, которые могут повредить шины.

9. Очистка забитого дефлектора желоба
- Перед устранением засора в дефлекторе желоба выполните следующую процедуру.
 - Одновременно отпустите рычаги включения шнека и привода колес.
 - Подождите 10 секунд до полной остановки шнеков. Остановите двигатель.
 - С помощью инструмента для очистки (длиной не менее 37 см. входит в комплект поставки) устранили засор.

△ ВНИМАНИЕ: Не помещайте руки в дефлектор желоба или корпус шнека.

10. Очистка агрегата

- Очистите пластмассовые детали чистой и сухой тканью.
- Не используйте моечный агрегат высокого давления для очистки агрегата. Не направляйте струю воды непосредственно на двигатель.
- Используйте щетку для удаления листьев, травы и грязи.

ПОИСК И УСТРАНЕНИЯ НЕИСПРАВНОСТЕЙ

Проблема	Возможная причина	Решение
Двигатель не запускается	Нет топлива в баке или топливо низкого качества. Проверьте уровень топлива. Залейте качественное топливо.	Нет топлива в баке или топливо низкого качества. Проверьте уровень топлива. Залейте качественное топливо.
	Переключатель ВКЛ/ВыКЛ в положение ВыКЛ.	Переведите переключатель в положение ВКЛ.
	Холодный двигатель. Воздушная заслонка в положение «открыто».	Переведите рычажок положения воздушной заслонки в положение «закрыто».
	Холодный двигатель. Не подкачено топливо.	Тройным нажатием на праймер подкачайте топливо.
	Свеча залита избытком топлива.	Подождите несколько минут перед повторным запуском, НЕ ИСПОЛЬЗУЙТЕ праймер. Перезапустите двигатель при полностью открытом дросселе и воздушной заслонке в положении «открыто».
	Высоковольтный провод свечи не подключен.	Подсоедините высоковольтный провод к свече.
	Свеча зажигания неисправна.	Замените свечу зажигания.
	В топливе присутствует вода или слишком старое топливо.	Опорожните топливный бак и карбюратор. Залейте в топливный бак свежий чистый бензин.
	Пар в топливопроводе.	Убедитесь, что топливопровод расположен ниже выходного отверстия топливного бака. Топливопровод должен идти от топливного бака к карбюратору с неизменным наклоном вниз.
	Топливный кран в положении «закрыто».	Переведите рычажок топливного крана в положение «открыто».
Затруднения при запуске или двигатель работает неустойчиво	Ручка дроссельной заслонки в положении «стоп».	Переведите рычажок дроссельной заслонки в положение «быстро», увеличив обороты до максимума.
	Неисправна свеча зажигания.	Замените свечу зажигания.
	Засорен воздушный фильтр.	Очистьте воздушный фильтр.
Чрезмерная вибрация.	Рычаг управления воздушной заслонкой находится в неправильном положении.	Установите рычаг управления воздушной заслонкой положение "Открыта".
	Повреждение шнека или его деталей.	Остановите двигатель. Произведите осмотр.
	Ослаблены резьбовые соединения.	Затяните крепления. Если вибрация продолжается, обратитесь в сервисный центр.

Снегоуборщик не перемещается	Система привода колес забилась снегом или льдом.	Произведите очистку системы привода колес от набившегося снега и льда.
	Неправильно отрегулирован трос привода колес.	Проведите контроль натяжения и регулировку троса привода колес.
	Износ или обрыв ремня привода колес.	Замените приводной ремень. Обратитесь в сервисный центр.
	Износ или обрыв кольца ведомого фрикционного диска.	Обратитесь в сервисный центр для ремонта.
Шнек не вращается	Шнек заблокирован посторонним предметом.	Освободите шнек.
	Сломан срезной болт.	Замените срезной болт.
	Приводной ремень шнека растянут или поврежден.	Замените приводной ремень. Обратитесь в сервисный центр.
	Трос привода шнека отрегулирован неправильно.	Отрегулируйте трос привода шнека.
Снегоуборщик при движении сворачивает в сторону	Не равное давление в шинах.	Отрегулируйте давление в шинах.
	Опорные лыжи установлены неправильно.	Отрегулируйте опорные лыжи.

ТРАНСПОРТИРОВКА, ХРАНЕНИЕ И УТИЛИЗАЦИЯ

ТРАНСПОРТИРОВКА И ХРАНЕНИЕ

- Перед помещением на хранение и транспортировкой агрегата и топлива убедитесь в отсутствии утечек или испарения топлива. Искры или источники открытого огня, например, от электрических устройств или котлов могут привести к пожару.
- Всегда используйте рекомендованные канистры для хранения и транспортировки топлива.
- Перед помещением агрегата на длительное хранение опорожните топливный бак. Утилизируйте топливо в специально предназначенном для этого месте. Надежно закрепите агрегат на время транспортировки для предотвращения повреждений или аварий.
- Храните агрегат в запечатом помещении для предотвращения доступа к изделию детей или посторонних лиц.
- Храните агрегат в сухом и защищенном от низких температур помещении.

УТИЛИЗАЦИЯ

Данный агрегат и комплектующие узлы изготовлены из безопасных для окружающей среды и здоровья человека материалов и веществ.

Тем не менее, для предотвращения негативного воздействия на окружающую среду, по истечению срока службы или его непригодности к дальнейшей эксплуатации, агрегат подлежит сдаче в приемные пункты по переработке металлолома и пластмасс.

Утилизация агрегата и комплектующих узлов заключается в его полной разборке и последующей сортировке по видам материалов и веществ, для последующей переплавки или использования при вторичной переработке. По истечению срока службы, агрегат должен быть утилизирован в соответствии с нормами, правилами и способами, действующими в месте утилизации бытовых приборов. Утилизация снегоуборщика должна быть произведена без нанесения экологического ущерба окружающей среде, в соответствии с нормами и правилами, действующими на территории Российской Федерации.

Технические жидкости (топливо, масло) утилизировать отдельно, в соответствии с нормами утилизации отработанных нефтепродуктов, действующими в месте утилизации. Не выливайте отработанное масло в канализацию или на землю. Отработанное масло должно сливаться в специальные емкости и отправляться в пункты сбора и переработки отработанных масел.

Берегите окружающую нас природу!

ТЕХНИЧЕСКИЕ ХАРАКТЕРИСТИКИ:

Внутреннее обозначение	KR562/ KR-16-1121	KR613/ KR-16-1122
Рабочая ширина	560 мм	610 мм
Рабочая высота	540 мм	
Система шнеков	2 ступенчатая	
Материал шнеков	Сталь	
Диаметр шнеков	300 мм	
Тип двигателя	бензиновый, 4 тактный с верхним расположением распредвала	
Объем двигателя	212 куб. см	
Мощность двигателя	7л.с.	
Объем топливного бака	3,6 л	
Используемое топливо	АИ-92	
Объем масляного картера	0,6 л	
Стартер	Ручной стартер/ опционально электрический от сети 220в	
Количество передач	6 вперед/2 назад	
Регулировка направления выброса снега	Винтовой привод	
Регулировка угла выброса снега	Ручная	
Вес	80 кг	85 кг
Габаритные размеры	1450x600x1200 мм	1450x650x1200 мм
Макс. дальность выброса	12 м	
Диаметр колес	13 дюймов	14 дюймов
Тип передвижения	Колесный самоходный	

КОМПЛЕКТАЦИЯ:

1. Снегоуборщик
2. Колесо - 2 шт.
3. Комплект крепежа - 1шт.
4. Руководство по эксплуатации
5. Упаковка
6. Чехол

ЗНАЧЕНИЯ ШУМА И ВИБРАЦИИ

- Типичный уровень взвешенного звукового давления (A), измеренный в соответствии с EN60745: Уровень звукового давления (1_рA): 95.7 дБ (A) Погрешность (K): 3дБ(A). Используйте средства защиты слуха.
- Общий уровень вибрации (векторная сумма по трем координатам), определённый в соответствии с EN60745: Распространение вибрации (ah, AG): 3,2 м/с². Погрешность (K): 1,5 м/с².

ИНФОРМАЦИЯ ДЛЯ ПОКУПАТЕЛЯ

Соответствует всем требуемым Техническим регламентам Таможенного союза ЕврАзЭС.
Страна изготовления: Российская Федерация.

Изготовитель: ООО «КОРОНА».

Адрес: Россия, 606104, Нижегородская область, Павловский район, г. Павлово, ул. Аллея Ильича, д. 43, литер Ч, офис 2.

Поставщик: ООО «СДС».

Адрес: 123060 г. Москва ул. Маршала Соколовского д. 3, эт. 5, пом. 1, ком. 3

Дата изготовления указана на информационной табличке изделия.

Срок службы

При выполнении требований Руководства по эксплуатации срок службы изделия составляет 5 лет с даты продажи.

Если дата продажи не указана, срок службы исчисляется с даты выпуска.

ГАРАНТИЙНЫЕ УСЛОВИЯ

Поздравляем Вас с покупкой снегоуборщика ТМ Kranz и выражаем признательность за Ваш выбор.

- При покупке агрегата требуйте проверки его комплектности и исправности в Вашем присутствии.
- Руководство по эксплуатации и заполненный Гарантийный талон на русском языке.
- При отсутствии у Вас правильно заполненного Гарантийного талона мы будем вынуждены отклонить Ваши претензии по качеству данного агрегата.
- Во избежание недоразумений убедительно просим Вас перед началом работы с агрегатом внимательно ознакомиться с Руководством по его эксплуатации.
- Обращаем Ваше внимание на исключительно бытовое назначение данного агрегата.
- Правовой основой настоящих гарантийных условий является действующее Законодательство и, в частности, Закон «О защите прав потребителей».
- Гарантийный срок на данный агрегат составляет 12 месяцев, и исчисляется со дня продажи через розничную торговую сеть.
- Наши гарантийные обязательства распространяются только на неисправности, выявленные в течение гарантийного срока и обусловленные производственными факторами.
- Обращаем Ваше внимание на то, что данный агрегат служит исключительно для личных, семейных и домашних нужд, не связанных с осуществлением предпринимательской деятельности.

Гарантийные обязательства не распространяются на неисправности агрегата, возникшие в результате:

- Несоблюдения пользователем предписаний Руководства по эксплуатации агрегата.
- Механического повреждения, вызванного внешним ударным или любым иным воздействием.
- Исползования агрегата в профессиональных целях и объемах.
- Применения агрегата не по назначению.
- Стихийного бедствия, действия непреодолимой силы (пожар, несчастный случай, наводнение, удар молнии и др.) или иными бытовыми факторами.
- Неблагоприятных атмосферных и иных внешних воздействий на изделие, таких как дождь, снег, повышенная влажность, нагрев, агрессивные среды.
- Исползования принадлежностей, расходных материалов и запчастей, не рекомендованных или не одобренных производителем.
- Проникновения внутрь агрегата посторонних предметов, насекомых, материалов или веществ.
- На агрегат, подвергнувшемуся вскрытию, ремонту или модификации вне уполномоченного сервисного центра. На принадлежности, запчасти, вышедшие из строя вследствие нормального износа, и расходные материалы, такие как: резиновые уплотнители, тросы управления, воздушные фильтры и т. п.
- Попыток самостоятельного ремонта агрегата, вне уполномоченного сервисного центра. К безусловным признакам, которых относятся: сорванные гарантийные пломбы, заломы на шлицевых частях крепежных винтов, частей корпуса и т.п.
- Перегрева агрегата или несоблюдения требований к составу и качеству топлива, повлекшего выход из строя поршневой группы, к безусловным признакам которого относятся разрушение/ заклинивание поршневого кольца и/или наличие царапин и потертостей на внутренней поверхности цилиндра и поверхности поршня, разрушение и/или оплавление шатуна и поршневого пальца.
- Ненадлежащего обращения при эксплуатации, хранении и обслуживании (наличие ржавчины, засорение системы охлаждения отходами, забивание внутренних и внешних полостей пылью и грязью).
- На расходные и быстроизнашивающиеся части (звездочка, резиновые амортизаторы, и уплотнители, шестерня привода масляного насоса, храповое колесо и трос стартера, детали стартерной группы, фильтры, лента тормоза, пружина сцепления, клиновой ремень), а также сменные приспособления.
- Механические повреждения стартерной группы (поломки храпового колеса, крышки стартера и т.п.), вызванные неверным запуском, ударными нагрузками.

Гарантия также не распространяется на ремонтные работы, связанные со следующими причинами:

- Подтеканием карбюраторов, стопорением клапанов, закупоркой топливпроводов или иными неисправностями, вызванными использованием несвежего или загрязненного бензина.
- Заеданием или поломкой деталей вследствие работы двигателя с недостаточным количеством смазочного масла, с загрязненным смазочным маслом, а также в случае использования масла несоответствующей марки (проверяйте уровень масла и, при необходимости, добавляйте масло и заменяйте его через рекомендуемые интервалы). Система защиты запуска двигателя без масла может не отключить работающий двигатель. Повреждение двигателя может быть вызвано тем, что не поддерживался нужный уровень масла.
- Повреждением или износом деталей, вызванных попаданием в двигатель грязи из-за неправильной сборки пользователем воздушного фильтра или нерегулярным уходом за ним. Через рекомендуемые интервалы выполняйте очистку и/или замену фильтра, как указано в руководстве по эксплуатации.
- Повреждение деталей из-за чрезмерной скорости работы двигателя или из-за его перегрева, вызванного блокировкой маховика или ребер охлаждения травой, грязью, мусором, либо использованием двигателя в ограниченном пространстве без достаточной вентиляции. Очищайте двигатель от мусора через рекомендованные интервалы времени, как указано в руководстве по эксплуатации.

- Повреждение двигателя или измельчителя из-за чрезмерной вибрации, вызванной плохим креплением двигателя на раме, плохим креплением или неадекватной балансировкой крыльчатки, неправильным соединением коленчатого вала с приводимыми устройствами, а также из-за чрезмерного повышения скорости работы или из-за иной неправильной эксплуатации двигателя.
- Обычной регулировкой или настройкой двигателя.
- Повреждением двигателя или его компонентов, таких как камера сгорания, клапана, седла клапанов, направляющие клапанов, или обгоранием обмоток стартера, вызванных использованием альтернативных видов топлива (сжиженный газ, природный газ, модифицированные бензины и т.п.)

Изготовитель не принимает претензии на некомплектность и механические повреждения агрегата после его продажи.

Гарантийное обслуживание доступно только через сервисные центры, указанные на сайте: www.sds-group.ru

ГАРАНТИЙНЫЙ ТАЛОН № _____

ИНФОРМАЦИЯ ОБ ОБОРУДОВАНИИ:

Модель/артикул _____
 Заводской номер _____

Торговая организация _____

Дата продажи _____

Подпись продавца _____

м.п.

Дата приема в ремонт _____ Дата выдачи из ремонта _____ Серв. Центр /подпись/	Дата приема в ремонт _____ Дата выдачи из ремонта _____ Серв. Центр /подпись/
Гарантийный талон _____ Дата продажи _____ Дата приема в ремонт _____ Дата выдачи из ремонта _____ Изделие № _____ Подпись покупателя _____ м.п. Сервисного центра	Гарантийный талон _____ Дата продажи _____ Дата приема в ремонт _____ Дата выдачи из ремонта _____ Изделие № _____ Подпись покупателя _____ м.п. Сервисного центра



www.sds-group.ru