

Нулевые шины в корпусе (кросс-модуль) EKF PROxima



Нулевые шины в корпусе (кросс-модуль) EKF PROxima используются в щитовом оборудовании для подключения нулевых рабочих (N) и нулевых защитных (PE) проводников. Допускается применение кросс-модулей в качестве фазных проводников. К распределительному блоку (кросс-модулю) 160А можно подключить дополнительную шину к нижнему и верхнему полюсу. Для подключения к верхнему полюсу необходимо вынуть пластиковую перегородку.



Универсальное крепление: на монтажную панель, на DIN-рейку 35 мм



Передний защитный экран обеспечивает защиту от прикосновений



Корпус выполнен из пластика, не поддерживающего горение






Надежное крепление шины в корпусе изделия



Дополнительная шина для распределительного блока (кросс-модуля) 160А



Контактная часть выполнена из электротехнической латуни

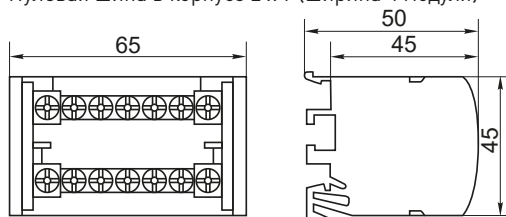
Изображение	Наименование	Количество подключаемых на одну шину винтов (диаметр)	Артикул
	Шина нулевая в корпусе (2x7) EKF PROxima	5x 5,5 2x 7,5	sn0-2x7
	Шина нулевая в корпусе (2x11) EKF PROxima	7x 5,5 2x 7,5 2x 9,0	sn0-2x11
	Шина нулевая в корпусе (2x15) EKF PROxima	11x 5,5 2x 7,5 2x 9,0	sn0-2x15
	Шина нулевая в корпусе (4x7) EKF PROxima	5x 5,5 2x 7,5	sn0-4x7
	Шина нулевая в корпусе (4x11) EKF PROxima	7x 5,5 2x 7,5 2x 9,0	sn0-4x11
	Шина нулевая в корпусе (4x15) EKF PROxima	11x 5,5 1x 7,5 3x 9,0	sn0-4x15
	Блок распределительный (кросс-модуль) 160А (4x12) EKF	1x12 3x8.5 7x7.2 1x5.5	db-160-4x12
	Доп. шина (14 отв.) для блока распределительного (кросс-модуля) 160А EKF	4x8.5 10x7.2	eb-160-14

ТЕХНИЧЕСКИЕ ХАРАКТЕРИСТИКИ

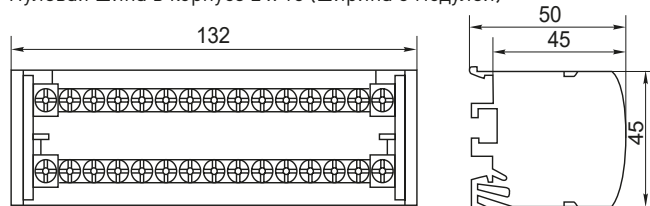
Параметры	Значения							
	2 x 7	2 x 11	2 x 15	4 x 7	4 x 11	4 x 15	4x12	1x14
Номинальное напряжение, В	400						690	-
Номинальный ток, А	100	125	125	100	125	125	160	160
Номинальный ударный ток I _{pk} , кА	20						35	
Сечение подключаемых проводников с наконечником-гильзой, мм ²	1,5-6 6-16	1,5-6 6-16 10-16	1,5-6 6-16 10-16	1,5-6 6-16	1,5-6 6-16 10-16	1,5-6 6-16 10-16	1,5-6 1,5-16 10-25 10-50	1,5 - 16 10 - 25
Сечение подключаемых проводников без наконечника, мм ²	2,5-6 10-25	2,5-6 10-25 10-35	2,5-6 10-25 10-35	2,5-6 10-25	2,5-6 10-25 10-35	2,5-6 10-25 10-35	2,5-6 2,5-16 10-25 10-50	2,5 - 16 10 - 35
Степень защиты	IP20							IP20
Усилие затяжки винтов, Н·м	3						Ввод - 10 Выходы - 3	3

Габаритные и установочные размеры

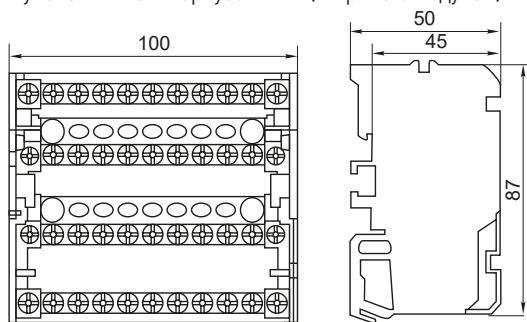
Нулевая шина в корпусе 2 x 7 (ширина 4 модуля)



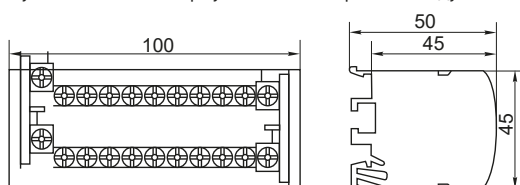
Нулевая шина в корпусе 2 x 15 (ширина 8 модулей)



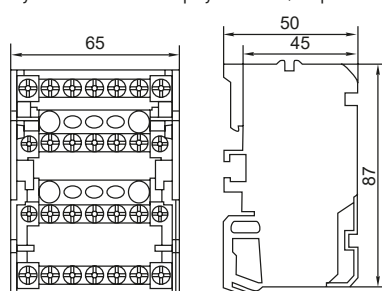
Нулевая шина в корпусе 4 x 11 (ширина 6 модулей)



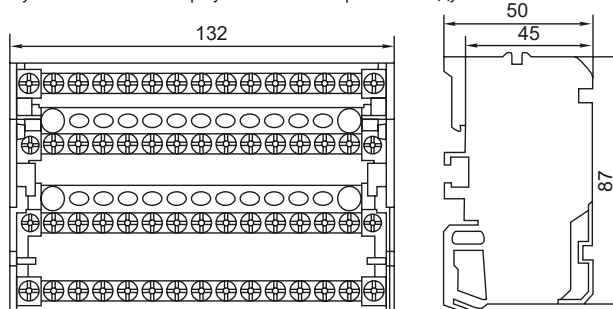
Нулевая шина в корпусе 2 x 11 (ширина 6 модулей)



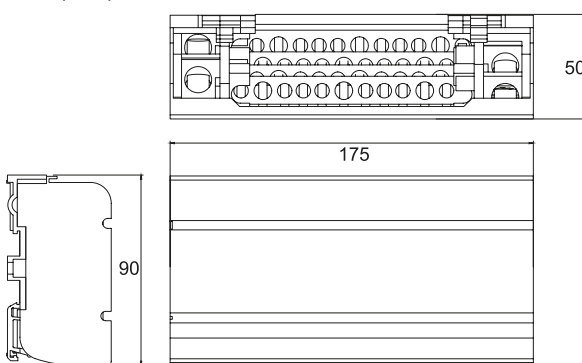
Нулевая шина в корпусе 4 x 7 (ширина 4 модуля)



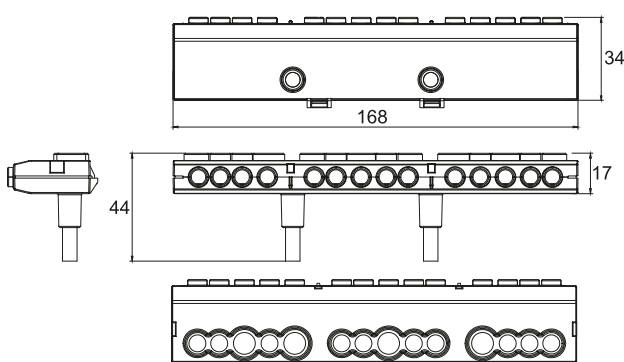
Нулевая шина в корпусе 4 x 15 (ширина 8 модулей)



Блок распределительный 160A 4x12



Блок распределительный 160A 4x12


Особенности эксплуатации и монтажа

При подключении к шине медных многожильных проводов необходимо оконцевать их наконечниками-гильзами.