

РЕХАНТ

Инструкция по эксплуатации

АВТОМАТИЧЕСКИЙ ТЕСТЕР КОМПОНЕНТОВ
ПОВЕРХНОСТНОГО МОНТАЖА

MASTECH MS-8910



Автоматический тестер компонентов поверхностного монтажа MS-8910

1. Введение

Данный тестер представляет собой очень удобный небольшой ручной прибор с питанием от батарей, предназначенный для проведения измерений на компонентах поверхностного монтажа (SMD), например, бескорпусных резисторов, конденсаторов и диодов. Кроме того, тестер имеет функцию проверки целостности электрических цепей (прозвонки). Тестер автоматически определяет тип тестируемого пассивного элемента, что позволяет проводить измерения в режиме полностью автоматического определения типа компонентов. Тестер разработан в соответствии с требованиями стандарта международной электротехнической безопасности IEC1010-1 и допустимому уровню загрязнения 2. Тестер также соответствует требованиям директивы Совета ЕС 89/336 на электромагнитную совместимость.

Вся наружная поверхность тестера покрыта упругим термопластиком, а два измерительных контакта покрыты золотом с целью уменьшения их электрического сопротивления и предотвращения коррозии.

Настоящая инструкция по эксплуатации содержит информацию по безопасности и предупреждения. Пожалуйста, внимательно прочитайте соответствующую информацию и строго соблюдайте все **Предупреждения** и **Замечания**.

2. Информация по технике безопасности

- Перед работой с тестером проверьте, исправен ли он и не имеет ли он видимых повреждений.
- Проверьте держатели контактов и состояние золотого покрытия контактов.
- Во избежание повреждения измерительных контактов не пытайтесь использовать тестер в качестве пинцета.
- Не работайте с мультиметром в присутствии взрывоопасных газов, паров или пыли.

Предупреждение

Ни в коем случае не проводите измерения тестером на цепях под напряжением.

3. Описание элементов управления и индикации

3.1. Внешний вид тестера

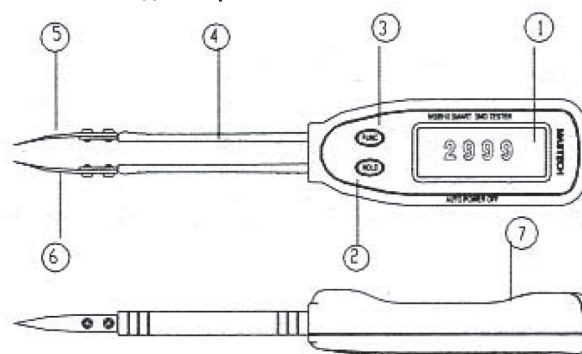


Рисунок 1

1. Жидкокристаллический дисплей
2. Кнопка **HOLD**
3. Кнопка **FUNC**
4. Держатели измерительных контактов
5. Позолоченный измерительный контакт (INPUT - «вход»)
6. Позолоченный измерительный контакт (COM - «общий»)
7. Крышка батарейного отсека

3.2. Кнопки

1. Кнопка **FUNC** – кнопка выбора функций, предназначенная для переключения между режимами измерения сопротивления, емкости, проверки диодов и прозвонки цепей. У тестера не предусмотрен выключатель. При установке литиевой батареи на 3В тестер автоматически включается. Включившись, тестер переходит в режим сканирования. На дисплее отображаются надписи **SCAN** и значок «- - -», указывающие на то, что тестер находится в режиме сканирования, при этом автоматически определит резистор, конденсатор, диод или электрическую цепь и перейдет в соответствующий режим.

Кнопка **FUNC** используется для ручного переключения на какой-либо из измерительных режимов.

2. Кнопка **HOLD**. По нажатию этой кнопки включается и выключается режим фиксации данных на дисплее. В режиме фиксации данных тестер перестает обновлять показания на дисплее и отображает показание, зафиксированное в момент нажатия кнопки **HOLD**, пока эта кнопка не будет нажата еще раз.

Замечание

Если прибор автоматически отключился, для его включения достаточно нажать любую из кнопок.

3.3. Жидкокристаллический дисплей

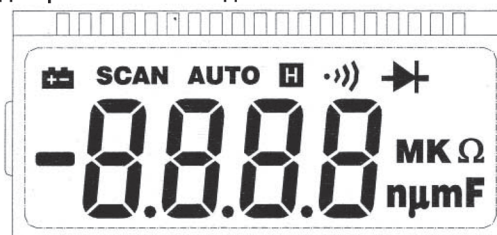






Рисунок 2

Таблица 1. Значения символов дисплея

№	Символ	Описание
1	SCAN	Режим автоматического сканирования
2	AUTO	Автоматический выбор предела измерения
3		Режим фиксации данных
4		Режим проверки диодов
5		Режим прозвонки электрических цепей
6	nµmF	Единицы емкости nF – нФ, µF – мкФ, mF – мФ
7	MΩ	Единицы сопротивления Ω – Ом, KΩ – кОм, MΩ – МОм
8		Индикатор разряженной батареи

4. Технические характеристики

4.1. Общие характеристики

- Жидкокристаллический дисплей с максимальным числом отсчетов 3000.
- Полностью автоматические измерения: автоматический выбор режима измерения сопротивления, емкости, проверки диодов или прозвонки цепей.
- Переключение между измерительными функциями с помощью одной кнопки **FUNC**.
- Функция фиксации данных на дисплее
- Функция прозвонки электрических цепей
- Индикация выхода за предел измерения («**OL**»)
- Индикация разряженной батареи
- Источник питания: одна литиевая батарея на 3В (CR2032)
- Функция автоотключения: если тестер не используется более 10 минут, он автоматически выключается.
- Температура и влажность при работе: 0°C – 40°C (32°F – 104°F) при относительной влажности <80%,
- Температура и влажность при хранении: -10°C – 50°C (14°F – 122°F) при относительной влажности <70%,
- Класс безопасности: IEC1010-1, CAT II
- Электромагнитная совместимость: в соответствии с директивой Совета ЕС 89/336
- Размеры (длина x ширина x высота) и вес: 170 мм x 31 мм x 17 мм, около 48,6 г.
- Условия окружающей среды:
 - 1) Использовать в помещении;
 - 2) Максимальная рабочая высота: 2000 м.

4.2. Измерительные характеристики

Точность приведена в форме: $\pm(\%$ от показания + количество единиц младшего разряда).

Измеряемая величина	Предел измерения	Разрешение	Точность
Сопротивление	300 Ом	0,1 Ом	$\pm(1\%+2)$
	3 кОм		
	30 кОм		
	300 кОм		
	3 МОм		$\pm(1,2\%+3)$
Емкость	3 нФ	1 пФ	$\pm(2,5\%+3)$
	30 нФ		
	300 нФ		
	3 мкФ		
	30 мкФ		
	300 мкФ		
	3 мФ		$\pm(3\%+3)$
30 мФ			
Проверка диодов	Напряжение на открытом переходе: 2,8 В Измерительный ток: 2 мА		
Прозвонка цепей	Звуковой сигнал подается, если измеренное сопротивление цепи не превышает 30 Ом		

Принадлежности

Запасные измерительные контакты 2 шт.

5. Выполнение измерений

5.1. Режим сканирования

После установки литиевой батареи на 3В тестер автоматически включается. Включившись, тестер переходит в режим сканирования. На дисплее отображаются надпись **SCAN** и значок «- - - -», указывающие на то, что тестер находится в режиме сканирования. При подсоединении контактов к обследуемому элементу тестер в режиме сканирования автоматически определит резистор, конденсатор, диод или электрическую цепь и перейдет в соответствующий измерительный режим. На дисплее отобразится измеренное значение соответствующей величины.

Предупреждение

При измерении характеристики элемента поверхностного монтажа непосредственно на печатной плате необходимо предварительно отключить напряжение в цепях платы и разрядить все высоковольтные конденсаторы.

5.2. Измерение сопротивления

1. В режиме сканирования: автоматический выбор диапазона среди пределов измерения от 300,0 Ом до 3,000 МОм
2. При выборе режима измерения сопротивления с помощью кнопки **FUNC**: диапазон расширяется до 30 МОм, то есть диапазон измерения может меняться от 300 Ом до 30 МОм.

При выходе за пределы измерения на дисплее появляется символ «**OL**».

5.3. Измерение емкости

1. В режиме сканирования: автоматический выбор диапазона среди пределов измерения от 3,000 нФ до 300,0 мкФ.
2. При выборе режима измерения емкости с помощью кнопки **FUNC**: диапазон расширяется до 30,00 мФ, то есть диапазон измерения может меняться от 3,000 нФ до 30,00 мФ.

При выходе за пределы измерения на дисплее появляется символ «**OL**».

Предупреждение

Во избежание возможного повреждения мультиметра или обследуемого оборудования перед измерением емкости отключите ток в обследуемой цепи и разрядите все высоковольтные конденсаторы.

5.4. Проверка диодов

Проверку диодов можно осуществлять в режиме сканирования или в режиме проверки диодов, переключившись на него с помощью кнопки **FUNC**.

1. Режим проверки диодов позволяет проверять диоды, транзисторы и другие полупроводниковые компоненты. В этом режиме тестер пропускает ток через полупроводниковый переход и измеряет падение напряжения на нем. Исправный кремниевый переход должен показывать падение напряжения в режиме прямого тока 0,5 В до 0,8 В.
2. Для измерения падения напряжения в режиме прямого тока на любом полупроводниковом компоненте, измерительный контакт, подключенный к входу **INPUT**, должен соприкоснуться с анодом обследуемого компонента, а второй контакт – с его катодом. После этого на дисплее отобразится измеренное значение.
3. Поменяйте контакты местами и снова померяйте напряжение на диоде.
 - Если диод исправен, на дисплее отобразится «**OL**».
 - Если диод замкнут накоротко, на дисплее отображается «**0**» в обоих направлениях.
 - Если для обоих направлений тестер показывает «**OL**», диод в обрыве.

5.5. Прозвонка электрических цепей

Прозвонку цепей можно осуществлять в режиме сканирования или в режиме проверки диодов, переключившись на него с помощью кнопки **FUNC**.

Если измеренное сопротивление оказывается менее 30 Ом, встроенный генератор звука подает сигнал на частоте 2 кГц, оповещающий об отсутствии обрывов в электрической цепи.

6. Техническое обслуживание

6.1. Замена батареи

Когда на дисплее тестера появляется значок , батарею питания следует заменить.

1. С помощью отвертки откройте крышку батарейного отсека на задней стороне тестера.
2. Вытащите разряженную батарею и вставьте на ее место новую.

Замечание

Для питания тестера следует использовать литиевую батарею на 3В типа CR2032.

6.2. Уход за прибором

Для удаления масла, жира и грязи тестер следует чистить с помощью куска мягкой чистой ткани. Не используйте жидких растворителей и моющих средств.

Изготовитель: «Лин Ан КФ Ко., ЛТД» Адрес изготовителя: Лин ан индустриальная зона,
Ханчжоу, Чжэцзян, Китай Импортёр и уполномоченный представитель: ООО «СДС-Группа»
Адрес импортёра: 143441, Россия, Московская обл., Красногорский р-н, д. Путилково, д.11
Дату изготовления смотри на упаковке



REXANT

MASTECH

Precision MASTECH Enterprises Co., Китай