



СВЕТОДИОДНАЯ ЛАМПА ДЛЯ РАСТЕНИЙ ЛЕПЕСТКОВАЯ / ЖАРЫҚДИОДТЫ ШАМ / ЖАРЫҚ ДИОДДУУ ЛАМПА / ԼՈՒՍԱՐԻՈՂԱՅԻՆ ԼԱՄՊ
РУКОВОДСТВО ПО ЭКСПЛУАТАЦИИ (ПАСПОРТ)
ПАЙДАЛАНУ ЖӨНІНДЕГІ НҮСҚАУЛЫҚ (ТӨЛКҰЖАТ)
ПАЙДАЛАНУ БОЮНЧА КОЛДОНМО (ПАСПОРТ)
ՇԱԿԱՐԳԾՍԱՆ ԶԵՆՆԱՐԿ (ԱՆՁՆԱԳԻՐ)

Уважаемый покупатель!

Благодарим Вас за покупку продукции под товарным знаком ЭРА!

Данный документ распространяется на светодиодную лампу для растений и предназначен для руководства по ее подключению, эксплуатации, транспортировке, хранению и утилизации.

! ВНИМАТЕЛЬНО ИЗУЧИТЕ ДАННОЕ РУКОВОДСТВО ПЕРЕД ИСПОЛЬЗОВАНИЕМ ИЗДЕЛИЯ И СОХРАНИТЕ ЕГО ДО КОНЦА ЭКСПЛУАТАЦИИ.

! Бұйымды қолданудан бұрын осы нұсқаулықты мұқият оқып шығыңыз және оны қолданудың соңына дейін сақтаңыз.

! Буюмду колдонуордун алдында бул колдонмону көңүл коюп окуп чыгыңыз жана пайдалануунун аягына чейин аны сақтаңыз.

Լաիւրան ապրանքի օգտագործելը ուշադիր ուսումնասիրելէ աջ ձեռնարկը և այն պահանքէ մինչև շահագործման աւարտը:

! ИНФОРМАЦИЯ О ВИДАХ ОПАСНЫХ ВОЗДЕЙСТВИЙ

! Қауіпті әсер етудің түрлері туралы ақпарат

! Коркунучтуу таасирлердин түрлөрү жөнүндө маалымат

Տեղեկատվություն վնասակար ներգործությունների տեսակների մասին

Изделие не содержит опасных и вредных для здоровья человека веществ, которые могут выделяться в процессе эксплуатации в течение срока службы изделия при соблюдении правил его эксплуатации.

Бұйымның құрамында оны қолданудың ережелерін сақтаған кезде бұйымның қызмет ету мерзімі бойы пайдалану үдерісінде бөліне алатын адам денсаулығына қауіпті және зиянды заттектері жоқ.

Буюм адамдын саламаттыгы үчүн, анын пайдалануу ережелери сакталган учурда буюмдун кызмат мөөнөтүнүн ичинде пайдалануу процессинде бөлүнүп чыга турган коркунучтуу жана зыяндуу заттар жок.

Արտադրանքը չի պարունակում մարդու առողջության համար վնասգործող և վնասակար նյութեր, որոնք կարող են նրա շահագործման կանոնների պահպանման դեպքում արտադրվել արտադրանքի ծառայման ժամկետի ընթացքում:

1. ОБЩИЕ СВЕДЕНИЯ / ЖАЛПЫ МӨЛІМЕТТЕР / ЖАЛПЫ МААЛЫМАТ / ԸՆԴՀԱՆՈՒՐ ՏԵՂԵԿՈՒԹՅՈՒՆՆԵՐ

Лампа предназначена для использования в качестве искусственного источника света для растений. Лампа соответствует требованиям ТР ТС 004/2011 «О безопасности низковольтного оборудования», ТР ТС 020/2011 «Электромагнитная совместимость технических средств», ТР ЕАЭС 037/2016 «Об ограничении применения опасных веществ в изделиях электротехники и радиоэлектроники». Декларация соответствия ЕАЭС N RU Д-СН.РА01.В.77593/21 ООО «Мейси» от 17.10.2026. Товар сертифицирован.

Шам өсімдік көшеті үшін жасанды жарықтау көзі ретінде пайдалануға арналған. Шам КО ТР 004/2011 «Төмен вольтті жабдықтың қауіпсіздігі туралы», КО ТР 020/2011 «Техникалық құралдардың электрлік үйлесімділігі» талаптарына сәйкес келеді. Тауар сертифициталған.

Лампа өсімдіктөрдүн көчөттөрү үчүн жарыктын жасалма булагы катары пайдаланууга арналган. Лампа ББ ТР 004/2011 «Төмөн вольттуу жабдуулардын коопсуздукту жөнүндө» талаптарына ылайык келет, ББ ТР 020/2011 «Техникалык каражаттардын электромагниттик шайкештиги». Товар тастыкталган.

Լամպը նախատեսված է բույսերի ասծիման ժամանակ՝ լույսի արհեստական աղբյուր օգտագործելու նպատակով: Լամպը համապատասխանում է «Ցածրավոլտ սարքավորումների անվտանգության մասին» ՍՄ ՏԿ 004/2011, «Տեխնիկական միջոցների էլեկտրամագնիսական համատեղելիություն» ՍՄ ՏԿ 020/2011 պահանջներին: Ապրանքը սերտիֆիկացված է:

2. ТЕХНИЧЕСКИЕ ХАРАКТЕРИСТИКИ / ТЕХНИКАЛЫҚ СИПАТТАМАЛАРЫ / ТЕХНИКАЛЫҚ МҮНӨЗДӨМӨЛӨР / ՏԵՆՆԻԿԱԿԱՆ ԲՆՈՒԹԱԳՐԵՐԸ

	FITO-24W-RB-E27-FOLD	FITO-36W-RB-E27-FOLD
Напряжение питания (переменного тока), В Айнымалы куат кернеуі, В Өзгөрмөлүү токтуң азык чыңалуусу, В Փոփոխական հոսանքի սուղսման լարումը, Վ		220-240
Частота сети, Гц / Желі жиілігі, Гц / Тармактын жыштыгы, Гц / Ցանցի հաճախականությունը, Հց		50/60
Потребляемая мощность, Вт, не более / Тұтынатын куат, Вт, ең көбі / Керектелүүчү кубаттуулук, Вт, көп эмес / Ապագործող հզորությունը, Վտ	24	36
Фотосинтетический фотонный поток, мкмоль/с: Фотосинтетикалык фотон агысы, мкмоль/с Фотосинтетикалык фотондук агым, мкмоль/с Փոստսինթետիկ ֆոտոնային հոսք, մկմոլ/վ	36	54
Индекс цветопередачи / Түс берілісінің индексі / Түс берүү индекси / Գուևահարրղման ցուցիչ	-	-
Цвет свечения / Жарқырау түсі / Жаркыроо түсү / Լուսարձակման գույնը	розовый	розовый
Диммирование / Диммирование / Диммирлөө / Մթնեցում		нет
Температура эксплуатации, °С / Пайдалану температурасы, °С / Пайдалану температурасы, °С / Շահագործման ջերմաստիճանը, °С		+5..+40
Относительная влажность, %, не более / Салыстырмалы ылғалдылық, %, артық емес / Салыстырмалуу нымдуулук, %, көп эмес / Հարաբերական խոնավությունը, %		80
Цветовая температура, К		1300
Срок службы, часов / Қызмет ету мерзімі, саат / Қызмат мөөнөту, саат / Ծառայման ժամկետը, մեկ ժամ		30 000

FITO-24W-RB-E27-FOLD

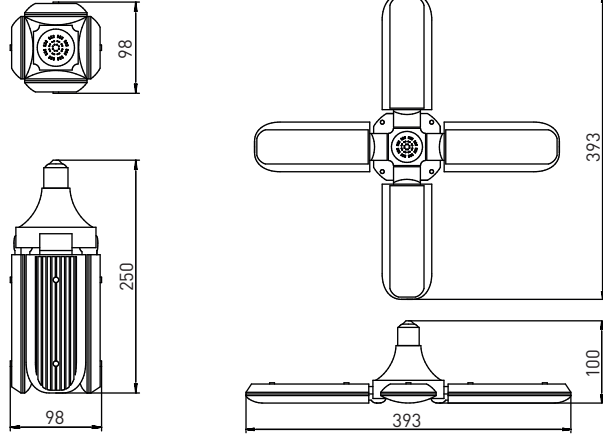
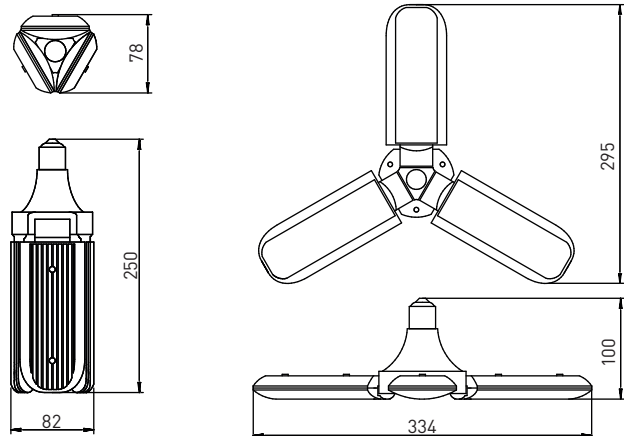
FITO-36W-RB-E27-FOLD

Рисунок 1 (Фитосветильник закрытый)

Рисунок 2 (Фитосветильник открытый)

Рисунок 1 (Фитосветильник закрытый)

Рисунок 2 (Фитосветильник открытый)



3. КОМПЛЕКТНОСТЬ / ЖИЙНТЫҚТЫЛЫҚ / КОМПЛЕКТТҮҮЛҮГҮ / ԼԳՎԱԿԱՆՈՒԹՅՈՒՆ

В комплект поставки входит / Жеткізу жиынтығына кіреді / Жеткирип берүүнүн комплектине төмөнкүлөр кирет / Մատակարարվող լրակազմում ընդգրկված են.

- Лампа, шт. / Шам, дана / Лампа, д. / Լամպ, հիստ1
- Упаковка, комплект / Орауыш, жиынтық / Таңғак, комплект / Փաթեթվածք, լրակազմ.....1
- Руководство по эксплуатации, экз. / Пайдалану жөніндегі нұсқаулық, дана / Пайдалануу боюнча колдонмо, нуска. / Փաթեթվածք, լրակազմ.....1

4. ЭКСПЛУАТАЦИЯ / ПАЙДАЛАНУ / ПАЙДАЛАНУУ / ԸՆԿՆՈՒԹՅՈՒՆ

4.1. Меры безопасности / Қауіпсіздік шаралары / Сақтық чаралары / Ավտանդության միջոցառումները

Внимание! Все работы по подключению и установке лампы должны осуществляться при отключенном питании сети!

Запрещается пользоваться лампой в местах повышенной влажности (ванные комнаты и др.).

Для чистки лампы необходимо использовать мягкую сухую ткань.

Не используйте для чистки лампы химически активные и агрессивные чистящие средства.

Назар аударыңыз! Шамды қосу және орнату бойынша барлық жұмыстар сөндірілген желі қуаты кезінде жүзеге асырылуы тиіс!

Ылғалдылығы жоғары орындарда (ванна бөлмелерінде және басқ.) шамды пайдалануға тыйым салынады.

Шамды тазарту үшін жұмсақ құрғақ мата қолдану қажет.

Шамды тазарту үшін химиялық белсенді және жемір тазартушы құралдарды пайдаланбаңыз.

Көңүл бұрғула! Лампаны тұташтыруу жана орнотуу боюнча бардық иштер тармақтың өчүрүлген азығында аткарылуға тийиш!

Жогорку нымдуулуктагы жерлерде лампа менен колдонууга тыюу салынат (ванна бөлмөлөрү ж.б.).

Лампаны тазалоо үчүн жумшак, кургак кездемени колдонуу зарыл.

Лампаны тазалоо үчүн химиялык активдүү жана агрессивдүү тазалоочу каражаттарды колдонбоңуз.

Ուշադրություն: Լամպի միացման և տեղադրման րորդ աշխատանքները պետք է իրականացվեն սնուցման ցանցից անջ ատված վիճակում:

Արգելվում է լամպից օգտվել բարձր խոսակցության տարածքներում (ըզասենյակներում և այլն):

Լամպը մաքրելու համար անհրաժեշտ է փափուկ չոր կտոր օգտագործել:

Լամպի մաքրման համար մի օգտագործել քիմիական ակտիվ և ագրեսիվ մաքրող միջոցներ:

4.2. Использование / Пайдалану / Пайдалануу / Օգտագործումը

Распакуйте лампу. Убедитесь в отсутствии внешних механических повреждений лампы. Установите лампу цоколем в патрон типа E27, подключенный к сети 220 В переменного тока.

Шам қаптамасын ашыңыз. Шамның сыртқы механикалық зақымдануларының болмауына көз жеткізіңіз. Шамды айнымалы токтың 220 В желісіне қосылған E27 түріндегі патронға цоколем орнатыңыз.

Лампаны таңғактан чығарыңыз. Лампаға тышкы механикалык зыян келтирилбегендигине ынаныңыз. Лампаны 220 В өзгөрмөлүү токтын тармагына туташтырылған E27 түрүндөгү патронго цоколу менен орнотуңуз.

Լամպը բաց Ե: Հանդգեթ լամպի արտաքին մեխանիկական վնասվածքների բացակայության մեջ: Լամպի լամպակոթը տեղադրեթ 220 Վ փոփոխական հոսանքի ցանցին միացված E27 տիպի կոթառում:

5. ОБСЛУЖИВАНИЕ / ҚЫЗМЕТ КӨРСЕТУ / ТЕЙЛӨӨ / ՍՊԱՍԱԳՎՈՒ

Лампа не требует обслуживания в процессе всего срока эксплуатации. / Шам бүкіл пайдалану мерзімі ішінде қызмет көрсетуді талап етпейді. /

Лампа пайдалануу процессинде мөөнөт ичинде тейлөөнү талап кылбайт. / Շահագործման ամբողջ ժամկետի ընթացքում լամպը սպասարկման կարիք չունի:

6. ТРАНСПОРТИРОВКА И ХРАНЕНИЕ / ТАСЫМАЛДАУ ЖӘНЕ САҚТАУ / ТАШУУ ЖАНА САКТОО / ՓՈՆԱԴՆՈՒՄ ԵՎ ՊԱՀՂԱՆՈՒ

Транспортировка и хранение изделия должны производиться в упаковке с соблюдением мер предосторожности от механических повреждений и воздействия атмосферных осадков. / Бұйымды тасымалдау және сақтау, механикалық зақымдар мен атмосфералық жауын-шашынның әсерінен сақтық шараларын сақтай отырып орауышта жүзеге асырылуы тиіс. / Буюмду ташуу жана сактоо механикалык бузулуудан жана атмосфералык жаандын таасиринен сақтык чараларын сактоо менен таңғактарда өндүрүлүүгө тийиш. / Արտադրանքի փոխադրումն ու պահպանումը իրականացվում է փաթեթվածքում՝ ապահովելով մեխանիկական վնասվածքների և մթնոլորտային տեղումների ազդեցությունից և արտադրության միջոցառումները:

7. УТИЛИЗАЦИЯ / КӘДЕГЕ ЖАРАТУ / УТИЛИЗАЦИЯЛОО / ՕԳՏԱԳՎՈՒ

Изделие необходимо утилизировать согласно требованиям законодательства территории реализации. / Бұйымды өткізу аумағы заңнамасының талаптарына сәйкес кәдеге жарату қажет. / Буюмду сатуу аймагынын мыйзамдарынын талаптарына ылайык утилизациялоо зарыл. / Կիրառողքներ անհրաժեշտ է օգտահանել կրա իրացման տարածաշրջանի օրենսդրության պահանջների համաձայн:

8. ГАРАНТИЙНЫЕ ОБЯЗАТЕЛЬСТВА / КЕПІЛДІК МІНДЕТТЕМЕЛЕР / КЕПИЛДИК МИЛДЕТТЕНМЕ / ԵՐԱՇԽԻՒԹՅԱՆ ՊԱՐՏԱԿՈՒՄՈՒԹՅՈՒՆՆԵՐ

8.1. Гарантийный срок эксплуатации лампы составляет 24 месяца со дня продажи, при условии соблюдения условий эксплуатации, изложенных в данном руководстве.

Осы нұсқаулықта жазылған пайдалану шарттарын сақтаған жағдайда шам қолданудың кепілдік мерзімі сатылған күннен бастап 24 айды құрайды.

Лампаны пайдалануунун кепилдик мөөнөт, бул колдонмода баяндалған пайдалануу шарттарын сактоо менен, сатылған күндөн тартып 24 ай:

Երաշխիքային շահագործման ժամկետը սույն ձեռնարկում նշված շահագործման պայմանների պահպանման դեպքում՝ 24 ամիս է:

8.2. Возврат/обмен лампы осуществляется у розничного продавца, реализовавшего товар потребителю, в сроки и по основаниям, установленным законодательством о защите прав потребителей.

Шырағданды қайтару/айырбастау, тұтынушылардың құқықтарын қорғау жөніндегі заңнамамен белгіленген мерзімдерде және негіздер бойынша тұтынушыға тауарды өткізген бөлшек сауда сатушысында жүзеге асырылады.

Лампаны кайтарып берүү/алмаштырууну, керектөөчүлөрдүн укугун коргоо тууралуу мыйзамдар менен белгиленген мөөнөттө жана негизде, керектөөчүгө товарды саткан чекене сатуучу аткарат.

Լամպի վերադարձը/փոխանակումը իրականացվում է ապրանքը սպառողին իրացնող մանրածախ վաճառողի մոտ՝ ապահովների իրավունքների պաշտպանության մասին օրենսդրությամբ սահմանված ժամկետներում և հիմքերով:

8.3. Возврат/обмен лампы осуществляется без механических повреждений и при полной комплектации.

Шамды қайтару/айырбастау механикалық зақымдарсыз және толық жинақталымда жүзеге асырылады.

Лампаны кайтарып берүү/алмаштыруу механикалык бузулуларсыз жана толук комплектте болгондо аткарылат. шлում:

Լամպի վերադարձը/փոխանակումը իրականացվում է ամանց մեխանիկական վնասվածքների և լրիվ համալրված վիճ

9. ВОЗМОЖНЫЕ НЕИСПРАВНОСТИ И СПОСОБЫ ИХ УСТРАНЕНИЯ / ЫҚТИМАЛ АҚАУЛЫҚТАР МЕН ОЛАРДЫ ЖООУ ТӘСІЛДЕРІ / МҮМКҮН БОЛГОН БУЗУЛУУЛАР ЖАНА АЛАРДЫ ЖООУ ЫҚМАЛАРЫ / ԳՆԱԳՎՈՐ ԱՍԱԳՐՈՒԹՅՈՒՆՆԵՐԸ ԵՎ ԵՐԱՇ ԿԵՐԱՑՄԱՆ ԵՐԱՆԱԿՆԵՐԸ

<p>Лампа не работает / Шам жұмыс істемейді / Лампа иштеген жок / Լամպը չի աշխատում:</p>	<p>- проверьте наличие сетевого напряжения питания 220В / қуат берудің 220В желілік кернеуінің болуын тексеріңіз / электр камсыздоо тармагында 220В чыңалуу бар болгонун текшеріңіз / ստուգեթ 220 Վ սնուցման ցանցային լարման անվայրությունը.</p> <p>- проверьте правильность установки лампы / шамды орнату дұрыстығын тексеріңіз / лампаны орнотуунун тууралығын текшеріңіз / ստուգեթ լամպի ճիշտ տեղադրումը</p> <p>- убедитесь в работоспособности светильника / шырағданның жұмыс істеу қабілетіне көз жеткізіңіз / шамчырақтың иштегендигине ынаныңыз / հանդգեթ լուսատուի աշխատունակության մեջ:</p>
---	--

Если эти способы Вам не помогли, для устранения неисправности обратитесь за помощью к квалифицированным специалистам.

Егер бұл тәсілдер Сізге көмектеспесе, ақауды жою үшін білікті мамандардың көмегіне жүгініңіз.

Эгерде бұл ықмалар Сизге жардам бербесе, бузулуларды четтетүү үчүн квалификациялуу адистерге жардамга кайрылыңыз.

Եթե այդ եղանակները չեն օգնել՝ Ձեզ՝ անսարքությունը վերացնելու համար դիմել որակյալ մասնագետների օգնության

10. СВЕДЕНИЯ ОБ ИЗДЕЛИИ / БҮЙЫМ ТУРАЛЫ МӘЛІМЕТТЕР / БУЮМ ТУУРАЛУУ МААЛЫМАТ / ԵՐԵԿՈՒԹՅՈՒՆՆԵՐ ԱԳՏԱԳՎԱՆԵՐ ԱՍԱՆ

НАИМЕНОВАНИЕ ИЗДЕЛИЯ / БҮЙЫМ ТУРАЛЫ / МӘЛІМЕТТЕР / Արտադրանքի անվանումը՝	Светодиодная лампа
Тип изделия / Бүйымның типі / Буюмдун аталышы / Արտադրանքի տեսակը՝	E27
Модель изделия / Бүйымның үлгісі / Буюмдун аталышы / Արտադրանքի մոդельը՝	FOLD
Товарный знак / Тауарлық белгі / Товардык белги / Ապրանքանիշը՝	«ЭРА»
Страна изготовитель / Дайындаушы ел / Даярдоочу мамлекет / Արտադրող երկիրը՝	Китай
Наименование изготовителя / Дайындаушының атауы / Даярдоочунун аталышы / Արտադրողի անվանումը՝	АТЛ Бизнес (Шэньчэнь) КО., ЛТД
Адрес изготовителя / Дайындаушы мекенжайы / Даярдоочунун дарегі / Արտադրողի հասցեն՝	КНР, 518054, Шэньчжэнь, Наньшань Дистрикт, Чуанье стрит, Нос Баоличэн Билдинг, рум 901
Информация для связи с изготовителем / Өндүрүшү менен хабарласуға арналған ақпарат / Даярдоочу менен байланышуу үчүн маалымат / Թեղեկատվությունը արտադրողի հետ կապվելու համար՝	atl_company@163.com
Соответствие нормативным документам / Нормативтік құжаттарға сәйкестік / Ченемдик документтерге ылайык келет / Կերմունքը	Изделие соответствует требованиям ТР ТС 004/2011«О безопасности низковольтного оборудования», ТР ТС 020/2011«Электромагнитная совместимость технических средств», ТР ЕАЭС 037/2016«Об ограничении применения опасных веществ в изделиях электротехники и радиоэлектроники»
Дата изготовления / Дайындалған күні / Даярдоо күнү / Համապատասխանությունը նորմատիվային փաստաթղթերին	30.11.2021