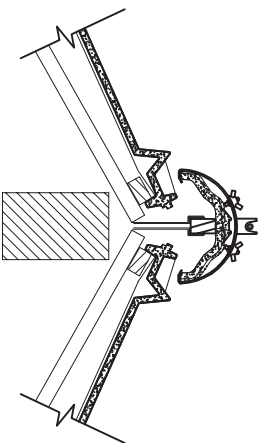
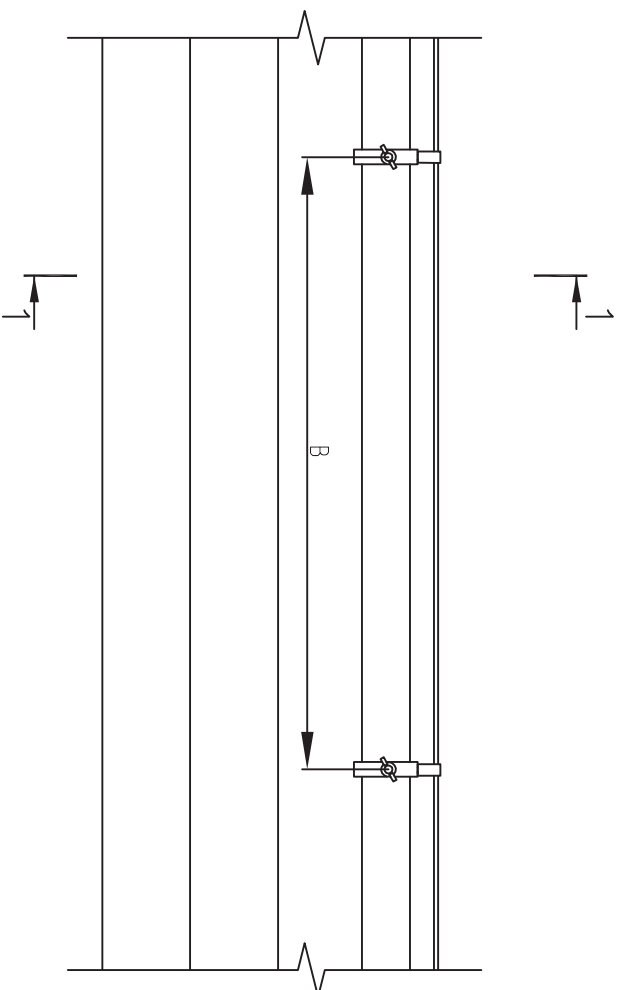
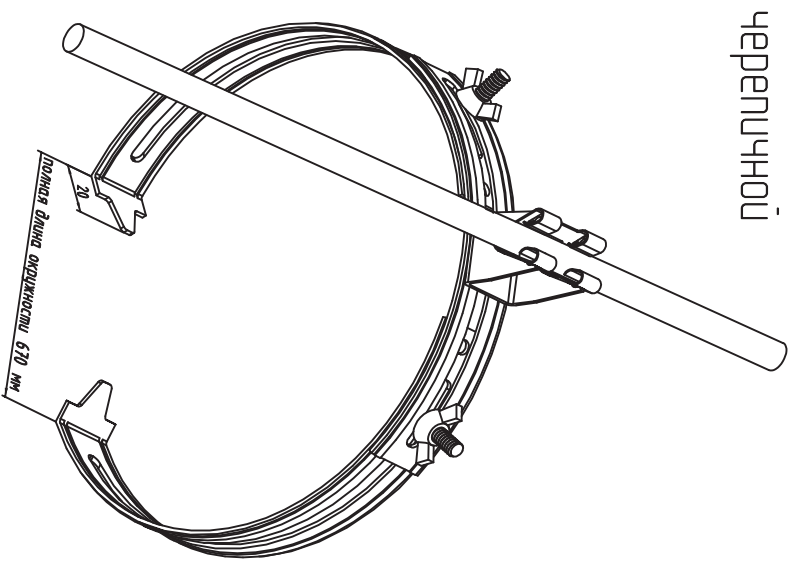


# Узел крепления прута $\phi 8$ мм на коньке черепичной крыши



1 - 1



Применяемые материалы

Поз.	Наименование	Арматура	Ед. изм.	Вес, кг
1	Держатель коньковый регулируемый с металлическим держателем	1р-34310	шт	0,22
2	Проводник	круг ст. оц. $\phi 8$ мм	К2	$\phi 8 - 0,40$ кг/мл.

Примечание:

1. "B" - шаг установки держателей. Держатель устанавливается не реже чем 1 шт. на 1 м.п.
2. Диаметр Dmax позиции "1" зависит от диаметра коньковой черепицы.

Согласовано

Инд. № подл. Подпись и дата. Взам инд. №

Изм.	Лист	№ док.	Подпись	Дата	Узел крепления прута $\phi 8$ мм на коньке черепичной крыши	Лист