

# SLOGGER

## POWER TOOLS

АККУМУЛЯТОРНАЯ  
ДРЕЛЬ-ШУРУПОВЕРТ

# CD318Li



РУКОВОДСТВО  
ПО ЭКСПЛУАТАЦИИ

## УВАЖАЕМЫЙ ПОКУПАТЕЛЬ!

Мы благодарим вас за предпочтение, оказанное нашей продукцией. Каждый прибор марки «SLOGGER» отличается современным дизайном и высокими стандартами качества.

Перед началом работы обязательно изучите руководство по эксплуатации.

Всегда храните данное руководство по эксплуатации рядом с инструментом.

При смене владельца обязательно передайте руководство по эксплуатации вместе с инструментом.

## ОГЛАВЛЕНИЕ

1. Описание	2
2. Технические характеристики	2
3. Комплект поставки	3
4. Указания по технике безопасности	3
5. Составные части	5
6. Подготовка к работе	6
7. Эксплуатация	7
8. Уход и техническое обслуживание	10

## ОПИСАНИЕ

Модель CD318Li представляет собой ручную аккумуляторную дрель-шуруповерт, предназначенную для сверления стали, древесины и пластмассы, а также для заворачивания и выворачивания шурупов.

Использовать опасные для здоровья материалы (например, асбест) запрещается.

Не подключайте аккумуляторы к другим устройствам.

Внесение изменений в конструкцию инструмента и его модификацию запрещается.

Во избежание травм и повреждения инструмента используйте только оригинальные принадлежности и инструменты производства SLOGGER.

Соблюдайте указания по эксплуатации, уходу и техническому обслуживанию инструмента приведенные в настоящем руководстве по эксплуатации.

Инструмент может обслуживаться и ремонтироваться только уполномоченным персоналом. Персонал должен пройти специальный инструктаж по технике безопасности. Использование инструмента не по назначению или его эксплуатация необученным персоналом представляет опасность.

## ТЕХНИЧЕСКИЕ ХАРАКТЕРИСТИКИ

Номинальное напряжение (постоянное напряжение)	18 В
Номинальная емкость аккумулятора	2 Ач
Частота вращения на 1-й скорости	0-350 об/мин
Частота вращения на 2-й скорости	0-1350 об/мин
Макс. крутящий момент	50Нм
Количество установок крутящего момента	15+1

## ГАРАНТИЙНЫЕ ОБЯЗАТЕЛЬСТВА НЕ РАСПРОСТРАНЯЮТСЯ:

- на неисправности, возникшие в результате нарушения инструкции и рекомендаций, содержащихся в Руководстве по эксплуатации;
- на неисправности, возникшие в результате несообщения о первоначальной неисправности;
- на изделия с удаленным, неразборчивым или измененным серийным номером;
- на недостатки изделий, возникшие вследствие эксплуатации с неустранимыми иными недостатками, либо возникшие вследствие технического обслуживания, ремонта или конструктивных изменений лицами или организациями, не являющимися уполномоченными компанией SLOGGER;
- на неисправности, вызванные транспортными повреждениями, небрежным обращением или плохим уходом, неправильным использованием (включая перегрузку), подключение к неправильному напряжению питания;
- на детали вышедшие из строя вследствие нормального износа, а так же детали, срок службы которых зависит от регулярного технического обслуживания;
- на регулировку, чистку, замену расходных материалов, а так же периодичное обслуживание и прочий уход за оборудованием, оговоренный в Руководстве по эксплуатации;
- на оборудование, имеющее повреждения, вызванные внешними механическими, термическими, химическими повреждениями, небрежным уходом;
- на оборудование, имеющее повреждения, вызванные попаданием внутрь посторонних предметов, жидкостей, а также засорение вентиляционных отверстий, топливных и масляных каналов;
- на сменный инструмент, рабочие насадки и оснастку (буры, сверла, пилки и т.п., патроны к дрелям, перфораторам, шуруповёртам, отвёрткам, цанги, затягивающие гайки к УШМ, шлифовальные диски и платформы, съёмные аккумуляторы и т. п.), поставляемые в комплекте с электроинструментом и имеющие признаки эксплуатации.

Инструкцию на русском языке получил  да  нет

Товар получен в исправном состоянии, без видимых повреждений, в полной комплектности, проверен в моем присутствии, претензий по качеству товара не имею. С условиями гарантийного обслуживания ознакомлен и согласен.

Подпись покупателя \_\_\_\_\_

ОТРЫВНОЙ ТАЛОН #1	ОТРЫВНОЙ ТАЛОН #2	ОТРЫВНОЙ ТАЛОН #3
серийный номер инструмента _____	серийный номер инструмента _____	серийный номер инструмента _____
Дата приемки _____	Дата приемки _____	Дата приемки _____
Дата выдачи _____	Дата выдачи _____	Дата выдачи _____
Подпись клиента _____	Подпись клиента _____	Подпись клиента _____

## КОМПЛЕКТ ПОСТАВКИ

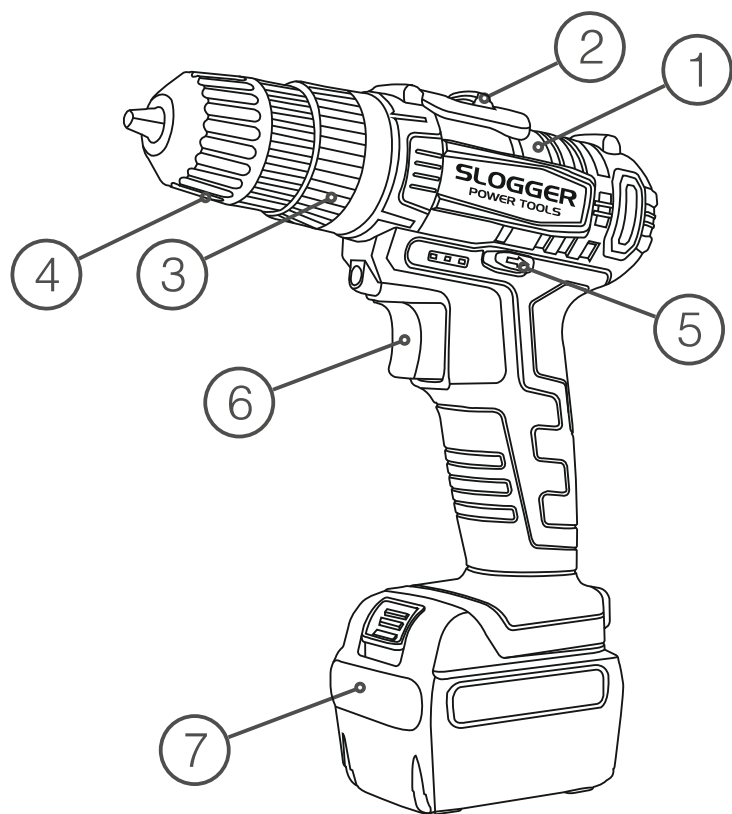
Аккумуляторная дрель–шуруповерт	1 шт.
Зарядное устройство	1 шт.
Бита PH2	1 шт.
Руководство по эксплуатации	1 шт.

## МЕРЫ БЕЗОПАСНОСТИ

- Не следует использовать аккумуляторный инструмент в каких–либо иных целях, кроме указанных в настоящем руководстве.
- Не допускайте использования аккумуляторного инструмента несовершеннолетними лицами или людьми с недостаточными для его использования физическими данными. В случае передачи аккумуляторного инструмента другим лицам подробно расскажите о правилах его эксплуатации и дайте ознакомиться с настоящим руководством.
- Нельзя погружать аккумуляторный инструмент в воду и другие жидкости, а также нельзя подвергать воздействию дождя и других осадков.
- Не следует работать аккумуляторным инструментом вблизи легковоспламеняющихся жидкостей или газов.
- Держите шнур питания зарядного устройства вдали от источника нагрева, масла и острых предметов.
- Инструмент следует переносить, держа его за рукоятку, при этом нельзя удерживать палец на выключателе.
- При перемещении аккумуляторного инструмента во избежание травмы следует устанавливать переключатель направления вращения в среднее положение («Стопор»).
- Перед зарядкой аккумуляторного инструмента убедитесь в том, что параметры в сети соответствуют параметрам, указанным на зарядном устройстве и в настоящем руководстве.
- Всегда отключайте зарядное устройство аккумуляторного инструмента от электросети после зарядки.
- Подключенный к сети через зарядное устройство аккумулятор всегда должен быть в зоне вашего внимания. Не следует оставлять его более чем на 3–5 часов.

- Перед началом работы проверьте целостность корпуса аккумуляторного инструмента, его работоспособность на холостом ходу и нормальное функционирование всех переключателей и выключателя.
- Прежде чем нажать на выключатель, убедитесь, что сверло/бита правильно установлена и зажата в патроне, что обрабатываемая поверхность или предмет достаточно устойчив или зафиксирован.
- Во время работы рекомендуется надевать одежду, подходящую для работы с аккумуляторным инструментом (чтобы никакие части одежды не мешали работе и не контактировали с инструментом и не могли вызвать какие–либо другие нежелательные последствия).
- Во время работы не следует сильно давить на инструмент. Также нельзя подвергать инструмент давлению сбоку.
- Во время работы рекомендуется крепко держать инструмент.
- Ничего, кроме обрабатываемой поверхности или детали, не должно контактировать с вращающимися частями аккумуляторного инструмента (за исключением крепежного материала в режимах «завинчивание»/«вывинчивание»).
- Не следует использовать поврежденные или затупившиеся сверла или биты.
- При сверлении или завинчивании крепежных материалов будьте внимательны, чтобы избежать контакта со скрытыми электропроводами, газовыми и водопроводными трубами.
- Не пользуйтесь аккумуляторным инструментом после его падения или если на нем видны какие–либо следы повреждения. Обратитесь в авторизованный сервисный центр для его диагностики и ремонта.
- Избегайте присутствия детей, животных или посторонних вблизи места работы с аккумуляторным инструментом.
- Работа и техобслуживание должны осуществляться строго в соответствии с данным руководством.
- Для ремонта и техобслуживания обращайтесь только в авторизованные сервисные центры.
- Не используйте чистящие средства, которые могут вызвать эрозию инструмента (бензин и прочие агрессивные средства).
- Не пользуйтесь зарядным устройством с поврежденным шнуром питания или штекером. Обратитесь в авторизованный сервисный центр для диагностики или ремонта.

## СОСТАВНЫЕ ЧАСТИ



1. Аккумуляторная дрель–шурупверт

2. Переключатель скоростей

3. Регулятор крутящего момента

4. Патрон

5. Переключатель направлений (реверс)

6. Клавиша включения

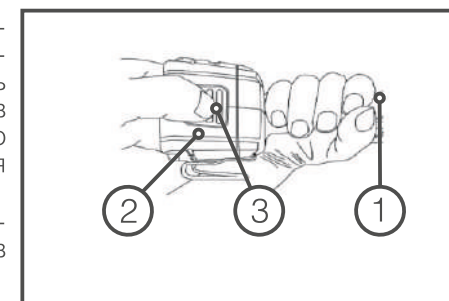
7. Аккумуляторная батарея

## УСТАНОВКА АККУМУЛЯТОРА

Перед установкой аккумулятора убедитесь, что инструмент выключен и заблокирован от включения (переключатель левого/правого вращения находится в среднем положении). Используйте только аккумуляторы SLOGGER, подходящие для Вашего инструмента.

Перед установкой аккумулятора убедитесь в том, что его контакты и контакты в инструменте чистые.

Вставьте аккумулятор в инструмент до упора так, чтобы он зафиксировался с характерным двойным щелчком.



1. Аккумуляторная дрель–шурупверт
2. Аккумуляторная батарея
3. Кнопка–деблокиратор

Снятие аккумулятора Нажмите кнопку–деблокиратор.

Извлеките аккумулятор из инструмента.

При низких температурах емкость аккумулятора уменьшается. Работайте только с полностью заряженным аккумулятором. Это позволяет использовать его на полную мощность. Своевременно замените разряженный аккумулятор на другой. Немедленно заряжайте аккумулятор для последующей замены.

Храните аккумулятор в сухом и прохладном месте. Никогда не оставляйте аккумулятор на солнце, на отопительных приборах, за стеклом. По истечении срока службы аккумулятора, его следует утилизировать без ущерба для окружающей среды и здоровья человека.

## УСТАНОВКА АККУМУЛЯТОРА

Используйте только фирменные зарядные устройства SLOGGER.

Перед первым вводом в эксплуатацию полностью зарядите аккумуляторы.

Перед тем как вставить аккумулятор в соответствующее зарядное устройство, убедитесь что его внешние поверхности чистые и сухие.

Литий–ионные аккумуляторы готовы к работе в любой момент, даже в частично заряженном состоянии. Ход зарядки отображается с помощью светодиодов.

Индикатор горит красным цветом – идет зарядка;

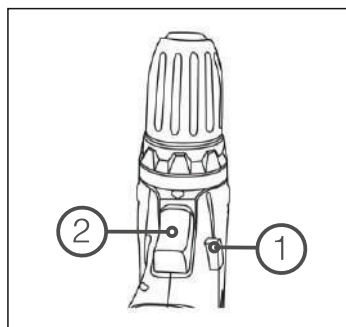
Индикатор горит зеленым цветом – батарея заряжена.



Примечание! Процесс зарядки полностью автоматический – по окончании зарядки зарядное устройство выключится само. Однако если аккумуляторная батарея останется в зарядном устройстве надолго, в силу самозаряда батареи зарядное устройство будет периодически включаться на подзарядку. Это снижает рабочую емкость аккумулятора и срок его службы. Поэтому не оставляйте аккумуляторную батарею в зарядном устройстве более чем на восемь часов.



## ЭКСПЛУАТАЦИЯ



1. Переключатель направления (реверс)
2. Клавиша включения

Во время работы инструмент может нагреваться. Надевайте защитные перчатки.  
 Установка левого/правого вращения  
 С помощью переключателя левого/правого вращения вы можете реверсировать направление вращения патрона. В среднем положении переключателя основной выключатель заблокирован. При установке переключателя левого/правого вращения в правое положение (по направлению хода рабочего инструмента) задается правое вращение. При установке переключателя левого/правого вращения в левое положение (по направлению хода рабочего инструмента) задается левое вращение.

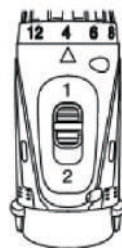
Выбор частоты вращения с помощью 2-х ступенчатого переключателя  
 С помощью механического 2-х ступенчатого переключателя можно выбирать частоту вращения электродвигателя. Частота вращения при полностью заряженном аккумуляторе: 1-я ступень: 0–400 об/мин, 2-я ступень: 0–1400 об/мин.

## ВКЛЮЧЕНИЕ/ВЫКЛЮЧЕНИЕ

Путем медленного нажатия на основной выключатель можно плавно регулировать частоту вращения до максимума.

## УСТАНОВКА СВЕРЛА/БИТЫ

Переведите переключатель левого/правого вращения в среднее положение или отсоедините аккумулятор от инструмента.  
 Убедитесь, что хвостовик рабочего инструмента чистый. При необходимости очистите его.  
 Вставьте рабочий инструмент в быстрозажимной патрон и поверните патрон с небольшим усилием до фиксации сверла (будут слышны характерные щелчки).  
 Проверьте надежность фиксации рабочего инструмента.  
 Вынимание сверла  
 Переведите переключатель левого/правого вращения в среднее положение или отсоедините аккумулятор от инструмента.  
 Разблокируйте быстрозажимной патрон.  
 Выньте сверло из патрона.



## ГАРАНТИЙНЫЙ ТАЛОН

Модель \_\_\_\_\_

Серийный номер \_\_\_\_\_

Дата продажи \_\_\_\_\_

Наименование торговой организации \_\_\_\_\_

Подпись продавца \_\_\_\_\_

Гарантийный срок эксплуатации строительного оборудования SLOGGER составляет 12 месяцев со дня продажи розничной сетью и распространяется только на инструмент, ввезенный на территорию РФ официальными импортерами. Срок службы строительного оборудования – 5 лет со дня продажи.

В течении гарантийного срока владелец имеет право на бесплатный ремонт по неисправностям, являющимся следствием производственных дефектов. Без предъявления гарантийного талона гарантийный ремонт не производится. При не полностью заполненном талоне он изымается гарантийной мастерской, а претензии по качеству товара не принимаются.

Адрес ближайшего сервисного центра \_\_\_\_\_

Адреса всех сервисных центров Вы можете узнать на сайте [www.slogger-tools.ru](http://www.slogger-tools.ru)

✂	✂	✂
Сервисный центр _____	Сервисный центр _____	Сервисный центр _____
Описание дефекта _____	Описание дефекта _____	Описание дефекта _____
_____	_____	_____
_____	_____	_____

## ГАРАНТИЙНЫЕ ОБЯЗАТЕЛЬСТВА НЕ РАСПРОСТРАНЯЮТСЯ:

- на неисправности, возникшие в результате нарушения инструкции и рекомендаций, содержащихся в Руководстве по эксплуатации;
- на неисправности, возникшие в результате несообщения о первоначальной неисправности;
- на изделия с удаленным, неразборчивым или измененным серийным номером;
- на недостатки изделий, возникшие вследствие эксплуатации с неустранимыми иными недостатками, либо возникшие вследствие технического обслуживания, ремонта или конструктивных изменений лицами или организациями, не являющимися уполномоченными компанией SLOGGER;
- на неисправности, вызванные транспортными повреждениями, небрежным обращением или плохим уходом, неправильным использованием (включая перегрузку), подключение к неправильному напряжению питания;
- на детали вышедшие из строя вследствие нормального износа, а так же детали, срок службы которых зависит от регулярного технического обслуживания;
- на регулировку, чистку, замену расходных материалов, а так же периодичное обслуживание и прочий уход за оборудованием, оговоренный в Руководстве по эксплуатации;
- на оборудование, имеющее повреждения, вызванные внешними механическими, термическими, химическими повреждениями, небрежным уходом;
- на оборудование, имеющее повреждения, вызванные попаданием внутрь посторонних предметов, жидкостей, а также засорение вентиляционных отверстий, топливных и масляных каналов;
- на сменный инструмент, рабочие насадки и оснастку (буры, сверла, пилки и т.п., патроны к дрелям, перфораторам, шуруповёртам, отвёрткам, цанги, затягивающие гайки к УШМ, шлифовальные диски и платформы, съёмные аккумуляторы и т. п.), поставляемые в комплекте с электроинструментом и имеющие признаки эксплуатации.

Инструкцию на русском языке получил  да  нет

Товар получен в исправном состоянии, без видимых повреждений, в полной комплектности, проверен в моем присутствии, претензий по качеству товара не имею. С условиями гарантийного обслуживания ознакомлен и согласен.

Подпись покупателя \_\_\_\_\_

ОТРЫВНОЙ ТАЛОН #1	ОТРЫВНОЙ ТАЛОН #2	ОТРЫВНОЙ ТАЛОН #3
серийный номер инструмента _____	серийный номер инструмента _____	серийный номер инструмента _____
Дата приемки _____	Дата приемки _____	Дата приемки _____
Дата выдачи _____	Дата выдачи _____	Дата выдачи _____
Подпись клиента _____	Подпись клиента _____	Подпись клиента _____

## СВЕРЛЕНИЕ

Выберите нужное направление вращения с помощью переключателя левого/правого вращения.

## ЗАВИНЧИВАНИЕ/ВЫВИНЧИВАНИЕ

Установите кольцо регулировки на символ «Сверление».  
Переведите переключатель левого/правого вращения в правое положение.  
Установите кольцо регулировки на символ «Крутящий момент».

## УХОД И ТЕХНИЧЕСКОЕ ОБСЛУЖИВАНИЕ

Удаляйте скопившуюся грязь с рабочих инструментов и защищайте их от коррозии, протирая смазанной маслом протирочной тканью.

При работе не закрывайте вентиляционные прорезы в крышке корпуса! Очищайте вентиляционную прорезь сухой щеткой. Следите за тем, что бы внутрь корпуса не попадали посторонние предметы. Регулярно очищайте внешнюю поверхность инструмента влажной тканью. Запрещается использовать водяной распылитель, парогенератор или струю воды. После чистки такими инструментами электробезопасность инструмента не обеспечивается.

Уход за литий-ионными аккумуляторами

Не допускается попадания влаги.

Перед первым вводом в эксплуатацию полностью зарядите аккумуляторы.

Для максимального срока службы аккумулятора заряжайте его при заметном снижении мощности инструмента.

Аккумуляторы лучше всего хранить в полностью заряженном состоянии в сухом и прохладном месте. Хранение аккумуляторов в условиях высокой температуры приводит к сокращению срока их службы и повышению степени самозаряда их элементов.

