

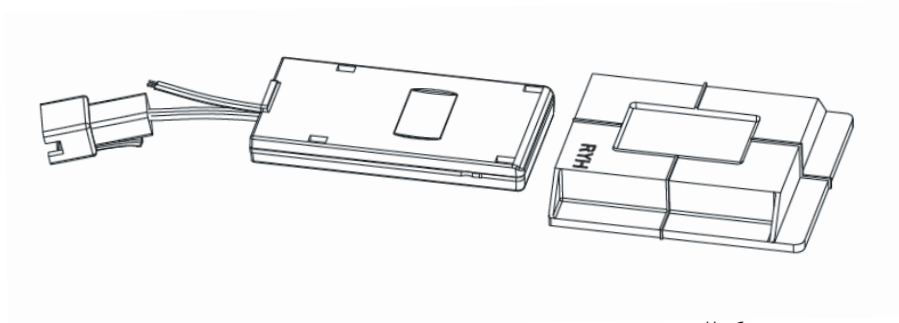
SR-M7011

СЕНСОРНЫЙ ВЫКЛЮЧАТЕЛЬ ДЛЯ ЗЕРКАЛ



- Перед установкой внимательно изучите инструкцию
- Установка должна производиться квалифицированным специалистом
- Отключите подачу электроэнергии перед установкой оборудования
- Используйте только стабилизированный источник питания на 12В

Артикул	007649
Наименование	SR-M7011
Раб.напряжение	12В
Макс. мощность	40Вт
Степень защиты	IP44
Гарантия	1 год



Чтобы сделать на зеркале светящуюся пиктограмму, необходимо удалить амальгаму напротив датчика по форме пиктограммы

РАЗМЕРЫ

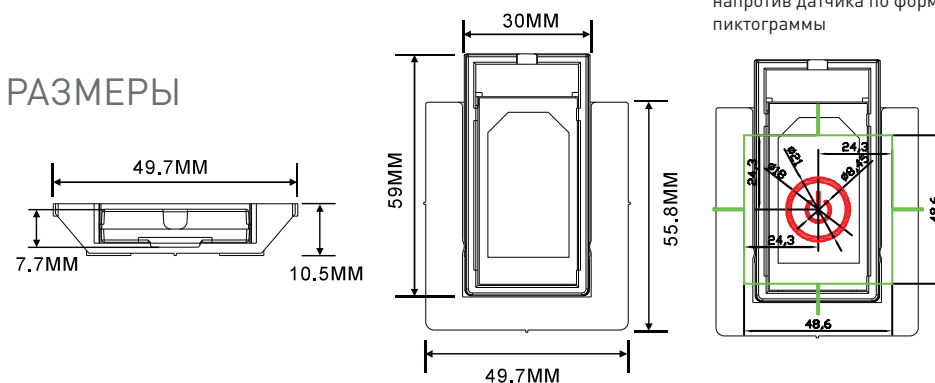
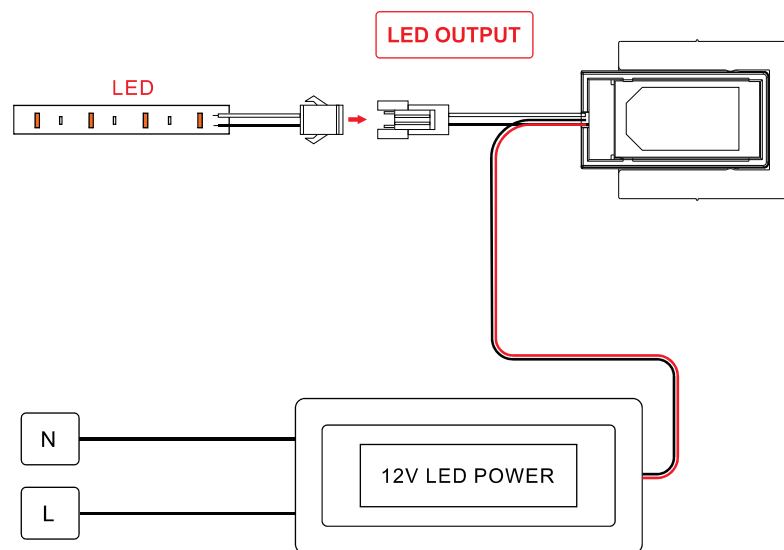
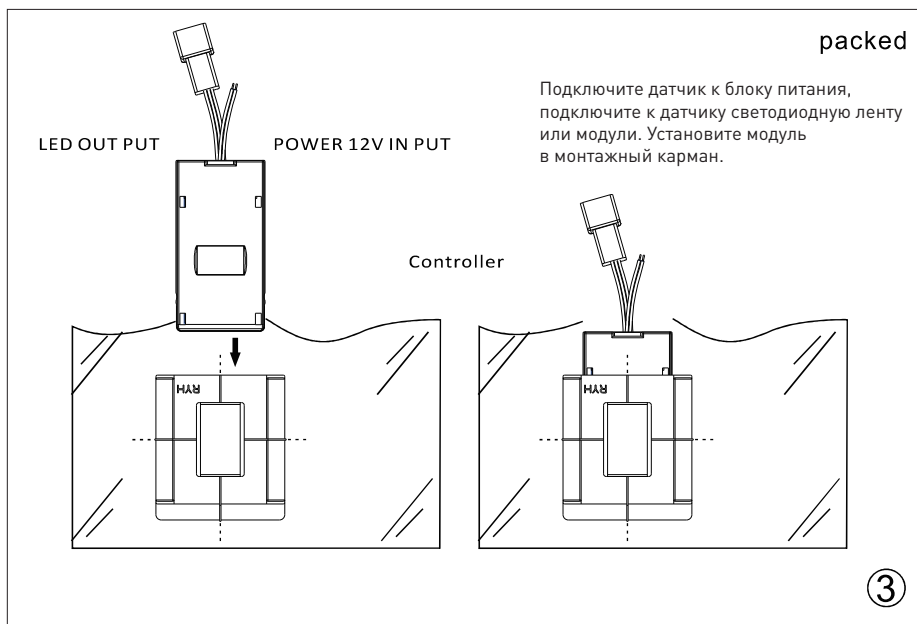
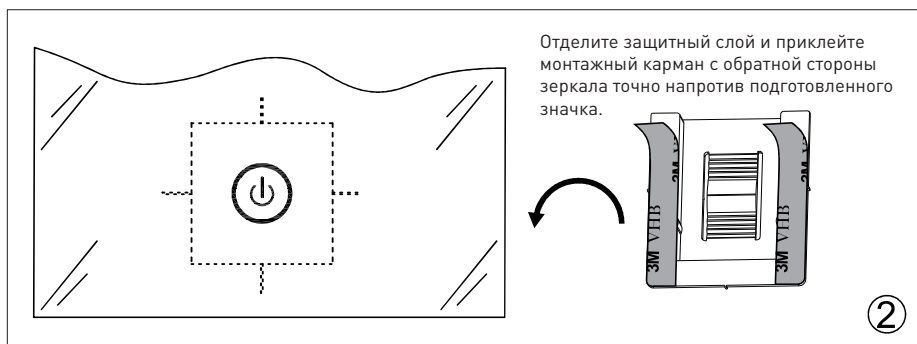
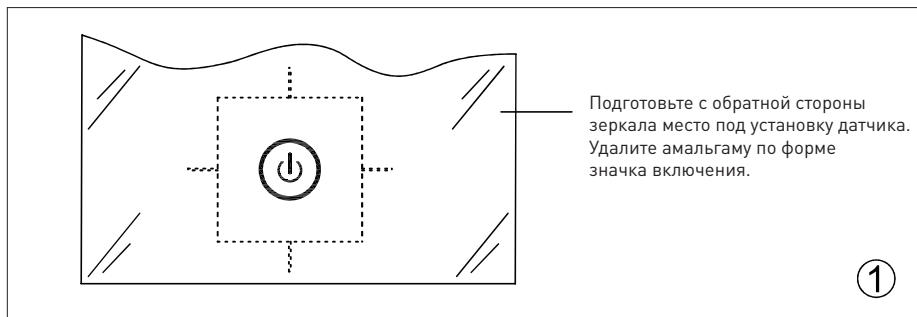


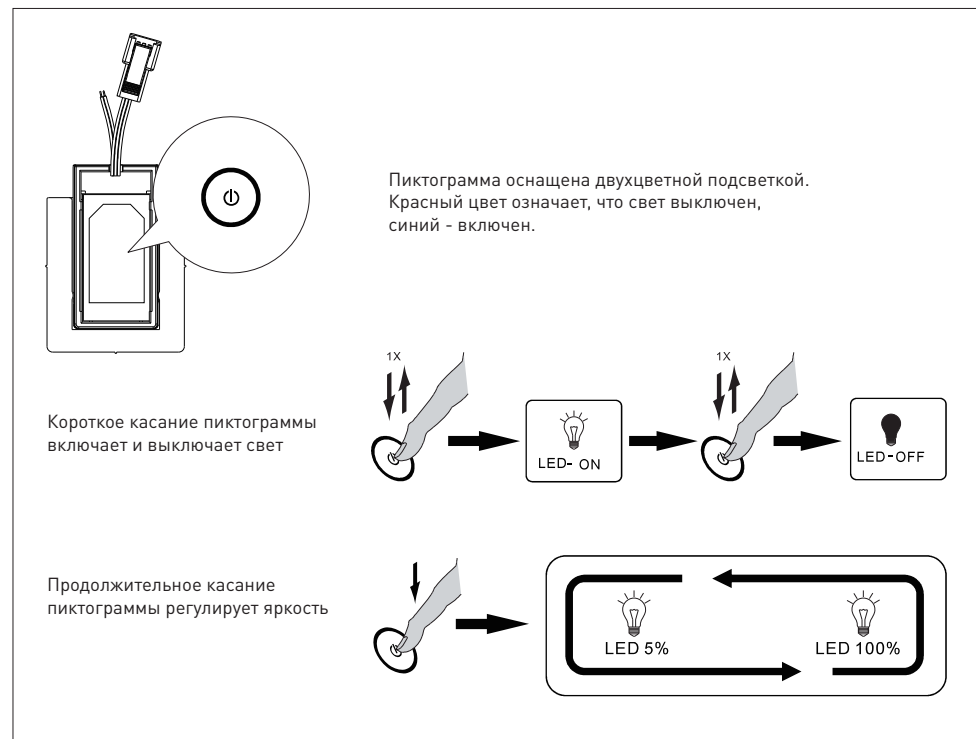
СХЕМА ПОДКЛЮЧЕНИЯ



МОНТАЖ



УПРАВЛЕНИЕ



ГАРАНТИЙНЫЙ ТАЛОН

- Срок гарантийного обслуживания изделия с момента продажи указан в технических характеристиках.
- Гарантийные обязательства распространяются на случаи производственного брака при отсутствии фактов, указывающих на неправильное обращение с изделием или нарушение требований по монтажу и эксплуатации.
- Гарантийные обязательства не выполняются при:
 - наличии следов механических, термических или химических повреждений
 - наличии следов влаги внутри изделия
 - наличии следов самостоятельного ремонта или вмешательства в конструкцию изделия
 - поломках, вызванных неправильным подключением, превышением указанного напряжения, нарушениями требований по технике безопасности, монтажу, эксплуатации, хранению или транспортировке.
- По всем вопросам, связанным с гарантийным обслуживанием, вы можете обратиться по месту приобретения изделия.
- Отметки о продаже:

i. Артикул: _____
 ii. Модель: _____
 iii. Дата продажи: _____ М.П.
 iv. Продавец: _____